

Zeitschrift: Pionier : Zeitschrift für die Übermittlungstruppen
Herausgeber: Eidg. Verband der Übermittlungstruppen; Vereinigung Schweiz. Feld-
Telegraphen-Offiziere und -Unteroffiziere
Band: 41 (1968)
Heft: 9

Rubrik: Funk und Draht

Nutzungsbedingungen

Die ETH-Bibliothek ist die Anbieterin der digitalisierten Zeitschriften. Sie besitzt keine Urheberrechte an den Zeitschriften und ist nicht verantwortlich für deren Inhalte. Die Rechte liegen in der Regel bei den Herausgebern beziehungsweise den externen Rechteinhabern. [Siehe Rechtliche Hinweise.](#)

Conditions d'utilisation

L'ETH Library est le fournisseur des revues numérisées. Elle ne détient aucun droit d'auteur sur les revues et n'est pas responsable de leur contenu. En règle générale, les droits sont détenus par les éditeurs ou les détenteurs de droits externes. [Voir Informations légales.](#)

Terms of use

The ETH Library is the provider of the digitised journals. It does not own any copyrights to the journals and is not responsible for their content. The rights usually lie with the publishers or the external rights holders. [See Legal notice.](#)

Download PDF: 15.03.2025

ETH-Bibliothek Zürich, E-Periodica, <https://www.e-periodica.ch>

1. Einleitung

Schon bald nach dem letzten Weltkrieg setzten bei der Deutschen Bundespost ebenso wie in anderen Ländern Entwicklungen ein, die die Übertragung einer sehr grossen Anzahl von Sprechkanälen in einem System ermöglichen sollte. Heute werden bereits in festen Netzen mehrerer Länder TF-Systeme mit bis zu 2700 Kanälen über Kabel und Richtfunk betrieben.

Die Bundeswehr wurde etwa mit dem Jahre 1960 beginnend mit modernen Fernmeldegeräten ausgestattet, die bis zu 24 Kanäle übertragen; sie sind recht schnell in Betrieb zu nehmen und für den feldmässigen, flexiblen Einsatz geeignet.

Mit der Entwicklung der Technik auf allen Gebieten, mit neuen Waffensystemen und mit dem Einzug der Datenverarbeitung in den militärischen Bereich entstand der Bedarf nach immer stärkeren Leitungsbündeln in der Weitverkehrsebene, der bisher mit feldmässigen Mitteln nicht oder nur durch einen nicht mehr vertretbaren Aufwand mit 12-Kanal-Systemen zu decken war.

Mit den neu eingeführten Fernmeldegeräten für die Übertragung von 120 Kanälen wird nun diese Lücke geschlossen. Beachtliche technische Entwicklungen waren notwendig, um den Fernmeldesoldaten Geräte in die Hand geben zu können, die für ihn und einen feldmässigen Betrieb voll geeignet sind. Als Ergebnis dieser Entwicklungsarbeiten stehen jetzt Übertragungs- und Verbindungsgeräte zur Verfügung, mit denen sich auch die CCITT- und CCIR-Empfehlungen einhalten lassen und die eine qualitativ hochwertige Übertragung von Sprache, Schrift, Bild und insbesondere von Daten in verschiedenen Bandbreiten in der Weitverkehrsebene gewährleisten.

Zu einem System gehören:

- TF-Umsetzgeräte 60/120 Kanal in TF/WT-Trupps oder TF-Trupps auf LKW 5 to, gl, geschl mit Anhänger;
- Richtverbindungsgeräte FM 120/5000 (schweres RV-Gerät);
 - in der RV-Endstelle mit RV-Kfz LKW 1,5 to, gl, geschl, mit Anhänger,
 - und 2 Antennen-Kfz LKW 1,5 to, gl, mit Anhänger,
 - in der RV-Relaisstelle mit 2 RV-Kfz LKW 1,5 to, gl, geschl, beide mit Anhänger,
 - und 2 Antennen-Kfz LKW 1,5 to, gl, beide mit Anhänger;
- TF-Feldfernkabel als RV-Zuleitung im TF-FFkb-Trupp auf 2 LKW 5 to, gl, und bei jedem RV-Trupp 8 Längen.

TF-Umsetzgerät und sRV-Gerät bestehen aus Einschubbaugruppen, sind in Einheitskofferbauweise ausgeführt und entsprechen den militärischen Forderungen.

Bevor das schwere RV-Gerät beschrieben wird, soll kurz aufgezeigt werden, woher die 120 Kanäle kommen und wie sie zum RV-Gerät gebracht werden.

Das 120-Kanal-Richtverbindungssystem für mobilen Einsatz der deutschen Bundeswehr

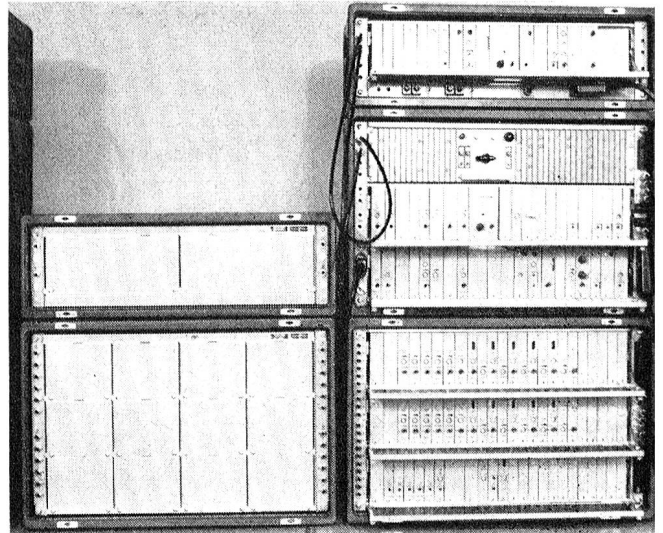


Fig. 1:
TF-Umsetzgerät 60/120 Kanal

	Leitungsverstärker
	System-Koffer
SG-Durchschaltfilter	Primärgruppen-Umsetzer-Koffer
PG-Durchschaltfilter	

2. Das TF-Umsetzgerät 60/120 Kanal (Fig. 1)

Nicht weit von der RV-Stelle steht das TF-Umsetzgerät. Es ist voll transistorisiert und arbeitet nur mit Amplitudenmodulation. Die Bezeichnung «TF-Umsetzgerät» besagt, dass dieses Gerät nur trägerfrequente Bänder in andere Frequenzlagen umsetzen kann; es kann nicht, wie die TF-Geräte, Nachrichten in niederfrequenter Form (0,3 bis 3,4 kHz, NF-Band) aufnehmen oder abgeben. Deshalb sind zusätzlich bis zu zehn TF-Geräte 12-Kanal erforderlich, von denen jedes seine NF-Kanäle in einem Frequenzband zusammenfasst und an das TF-Umsetzgerät abgibt. Diese Bänder mit je 12 Kanälen liegen alle einheitlich zwischen 60 und 108 kHz und werden «Primärgruppen» (PG) genannt. Merken wir uns diesen Begriff, er kommt noch mehrmals vor.

Die 12-Kanal-Geräte müssen jedoch nicht alle bei der TF-Umsetzstelle stehen; oft stehen sie sogar weit entfernt. Dann werden die Primärgruppen (PG) über 12-Kanal-Richtverbindungen oder auch über Feldfernkabel herangeführt. Jede TF-Umsetzstelle erhält somit einen fast beliebig ausdehnbaren Einzugsbereich.

Aus den 10 PG bildet das TF-Umsetzgerät im Primärgruppen-Umsetzer (PGU) zunächst zwei «Sekundärgruppen» (SG), die

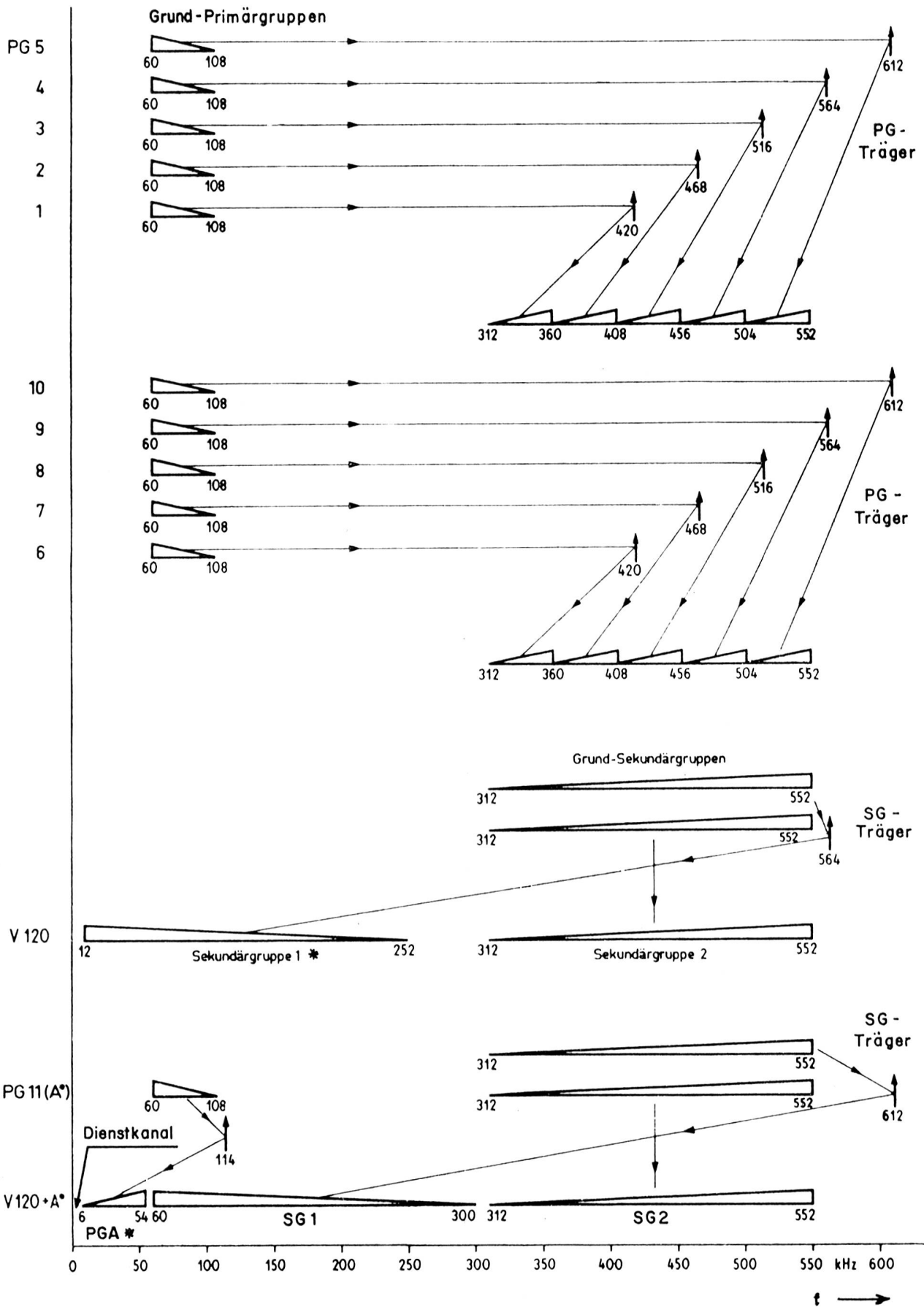


Fig. 2: Frequenzplan TF-Umsetzgerät 60/120-Kanal — V 60/120 —

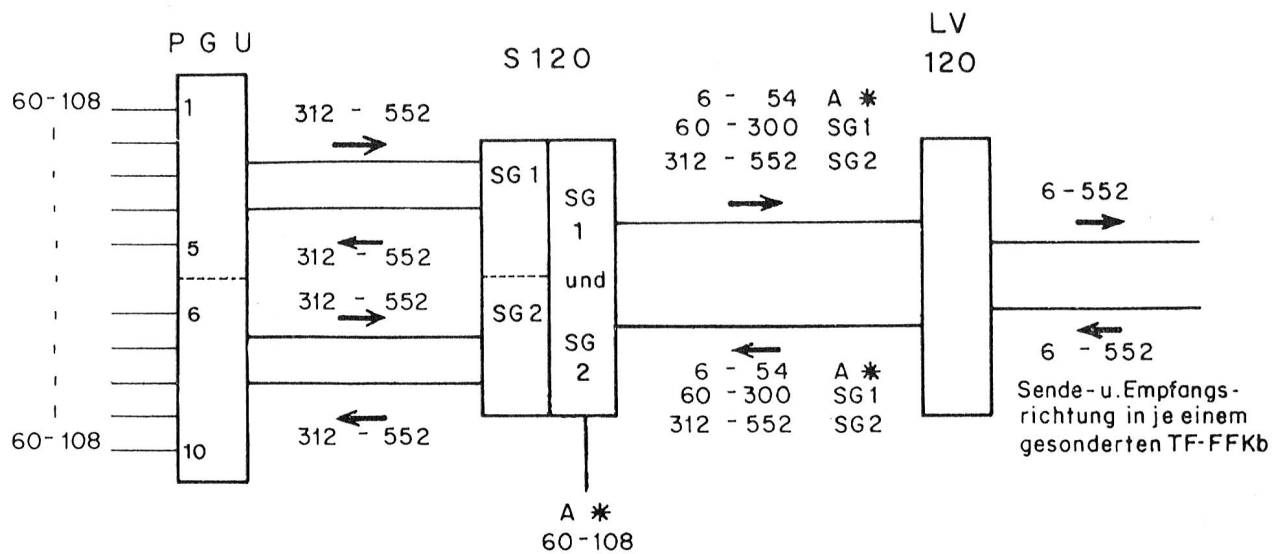


Fig. 3: Frequenzübersicht

beide 60 Kanäle beinhalten und im selben Frequenzbereich von 312 bis 552 kHz liegen (siehe Fig. 2 und 3). Erst im Systemkoffer wird dann aus den beiden SG das Übertragungsband gebildet. Hier wird noch eine 11. PG (PGA*) zugeführt, die zwar auch über Richtverbindung, aber immer nur bis zur nächsten TF-Umsetzstelle mitläuft und überwiegend für den Nahverkehr benutzt wird. Zum Anschalten dieser 11. PG ist jedem TF-Umsetzgerät ein TF-Gerät 12-Kanal fest zugeordnet.

Den Lesern, die den Frequenzplan genauer studieren wollen, sei gesagt, dass die 1. Sekundärgruppe in zwei verschiedene Frequenzlagen umgesetzt werden kann: entweder in die Lage von 12 bis 225 kHz oder in der Lage von 60 bis 300 kHz. Die erste Möglichkeit ist für das Zusammenschalten mit anderen Netzen vorgesehen, schliesst aber das Anschalten der PGA* aus. In feldmässigen Netzen der Bw wird stets die zweite Möglichkeit benutzt.

In entgegengesetzter Übertragungsrichtung wird das Frequenzband (6 bis 552 kHz) von der RV-Stelle zum TF-Umsetzgerät geführt und in umgekehrter Reihenfolge bis in die PG-Ebene demoduliert.

3. Die Übertragung über TF-Feldfernkabel

Zwischen dem TF-Umsetzgerät und der sRV-Stelle wird das TF-FFkb stets «zweigleisig» verlegt, für jede Übertragungsrichtung ein gesondertes Kabel. Diese getrennte Führung ist notwendig, um bei einem Pegelunterschied von fast 6 Neper zwischen Sende- und Empfangsrichtung ein Übersprechen mit Sicherheit zu vermeiden. Die beiden Kabel können bis zu einer Baulänge von 6 km verlegt werden. Äusserlich ist das TF-FFkb vom FFkb kaum zu unterscheiden: beide haben zwei Stämme, die gleichen Kupplungen und sind auf gleiche Trommeln gewickelt. Das TF-FFkb ist jedoch 2 mm stärker als das FFkb, hat eine Länge von 250 m, etwa 20fach bessere Isolation und eine zusätzliche Abschirmung. Nur über so ein hochwertiges Kabel kann das breite Frequenzband bis 552 kHz übertragen werden.

Sowohl beim TF-Umsetzgerät als auch bei der sRV-Stelle wird das TF-FFkb über einen TF-Anschlusskasten auf einen Leitungsverstärker-Koffer geschaltet. Dieser passt die verschiedenen Wellenwiderstände von Kabel und Gerät an und hebt die auf der Leitung entstandenen stark frequenzabhängigen Dämpfungen wieder auf. So sind wir nun über TF-FFkb und Leitungsverstärker endlich zur sRV-Stelle gelangt.

4. Das schwere Richtverbindungsgesetz FM 120/5000 (Fig. 4)

Allgemeines

Das sRV-Gerät ist ein frequenzmoduliertes Gerät mit einem Radiofrequenzbereich (RF-Bereich) von 4,4 bis 5 GHz, d. h. es arbeitet im Zentimeterwellenbereich, mit «super high frequencies» (SHF). Insgesamt lassen sich in diesem Frequenzbereich 168 RF-Kanäle unterbringen. Das Gerät hat eine mittlere Ausgangsleistung von 1,25 Watt. Im Vergleich zum mittleren RV-Gerät FM 12/800 ist seine Reichweite noch stärker vom Gelände abhängig; doch kann mit Funkfeldlängen von 50 km gerechnet werden. Grössere Entfernungen können mit einer entsprechenden Anzahl von RV-Relais-Stellen überbrückt werden.

Im ganzen Gerät finden wir nur drei Röhren: je eine Scheibentriode für den Sende- und Empfangsoszillator und eine Wanderfeldröhre in der Ausgangsstufe des Senders; ansonsten ist das Gerät voll transistorisiert.

Prinzipielle Wirkungsweise

In Sende-richtung wird das amplitudenmodulierte Basisband (6 bis 552 kHz) dem Verstärkerteil (Koffer 3) zugeführt, in ein frequenzmoduliertes Zwischenfrequenzband mit einer mittleren Frequenz von 70 MHz umgewandelt und an den Radiofrequenzteil (RF-Teil) (Koffer 1) abgegeben. Mit Hilfe des Sendeoszillators wird nun die gewünschte Sendefrequenz erzeugt und in der Wanderfeldröhre auf die Ausgangsleistung von 1,6 Watt gebracht. Diese Ausgangsleistung kann bis auf 1 % herabgesetzt und damit die Abhörgefahr verringert werden.

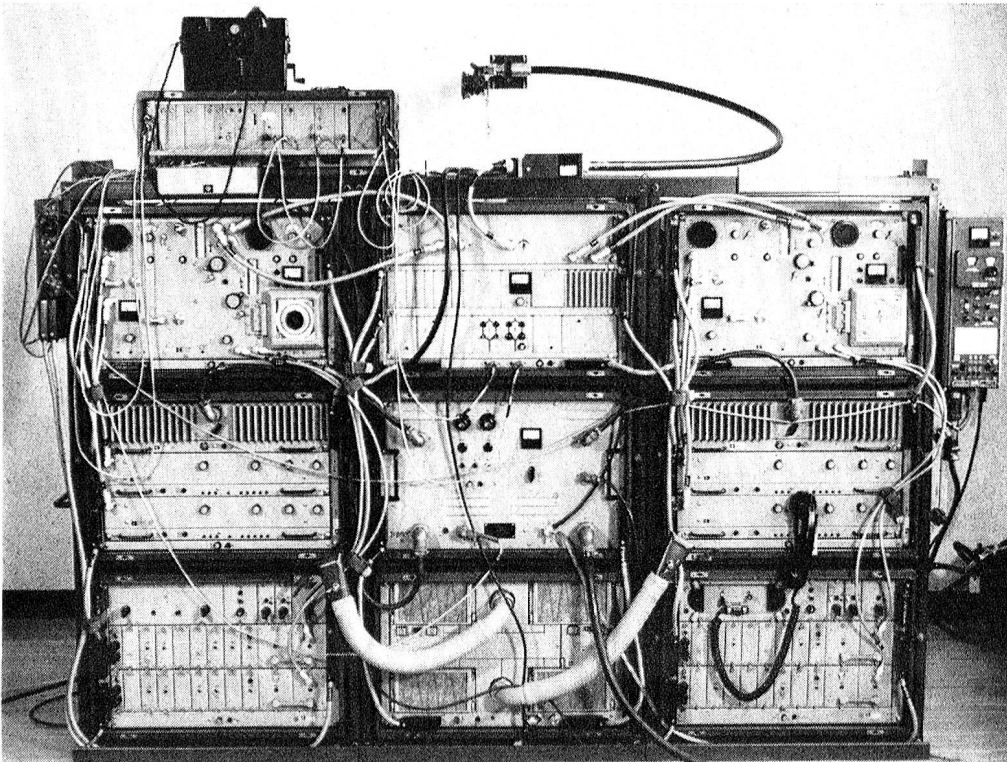
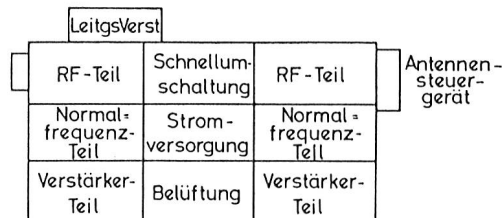


Fig. 4: Schweres RV-Gerät FM 120/5000



Im Empfangsweg wird die Empfangsfrequenz im Empfangsoszillator auf die Zwischenfrequenz gebracht und im Verstärkerteil in das Basisband für die Abgabe an das TF-Umsetzgerät demoduliert. Quarzgesteuerte Generatoren im Normalfrequenzteil (Koffer 2) halten die Zwischenfrequenz von 70 MHz sowie die Frequenzen von Sende- und Empfangsoszillator auf ± 100 kHz konstant.

Schnellumschaltung

Jeder RV-Gerätesatz besteht aus zwei Grundgerätegruppen, die beide voll in Betrieb genommen werden. Die RF-Ausgänge sind auf einen gemeinsamen Schnellumschalter geführt. Tritt im Gerät eine Störung auf, schaltet der Schnellumschalter elektronisch auf das andere Gerät. Die Schaltzeit ist mit maximal $250 \mu\text{s}$ so kurz, dass nicht einmal Fernschreibverbindungen gestört werden. Man spricht von einer «WT-sicheren» Umschaltung. Am Ausgang des Schnellumschalters haben wir eine Leistung von 1,25 Watt.

Antenne (siehe Fig. 5)

Die Antenne besteht aus einem Parabolspiegel von 1,7 Metern Durchmesser und dem Strahler, der als Dipol ausgebildet und in einem Schutzgehäuse gelagert ist. Der Dipol lässt sich von Hand vertikal oder horizontal polarisieren. Antennen eines

Funkfeldes müssen gleichartig polarisiert sein, sonst kommt keine Verbindung zustande.

Beachtlich ist der grosse Antennengewinn von 35,6 dB; das bedeutet, dass die Energie in Abstrahlrichtung etwa 3600mal stärker ist als bei einem Kugelstrahler. Im Vergleich hierzu hat das mRV-Gerät je nach Frequenz nur 25- bis 40fachen Gewinn. Die Bündelung des Richtstrahls ist, bedingt durch Antennenkonstruktion und hohe Frequenzen, stark ausgeprägt: die Halbwertsbreite beträgt in Bandmitte $\pm 1,2^\circ$. Vergleichen wir auch hier mit dem mRV-Gerät: Dieses hat eine stark frequenzabhängige Halbwertsbreite von $\pm 8^\circ$ bis $\pm 16^\circ$.

Antennenträger (siehe Fig. 6 und 7)

Die Antenne wird an einem Gittermast befestigt, der als «schwerer Antennenträger» bezeichnet wird und mit der Truppenausrüstung von 16 zusammenklappbaren Geschossen bis zu einer Höhe von 30 Metern aufgebaut werden kann. Er ist innen über Treppen zu besteigen, wodurch der Aufbau erleichtert und ungefährlicher wird.

Energieleiter

RV-Gerät und Antenne werden mit einem Energieleiter verbunden, der für so hohe Frequenzen als Hohlleiter ausgebildet sein muss. Die bisher hierfür gebräuchlichen waren starre

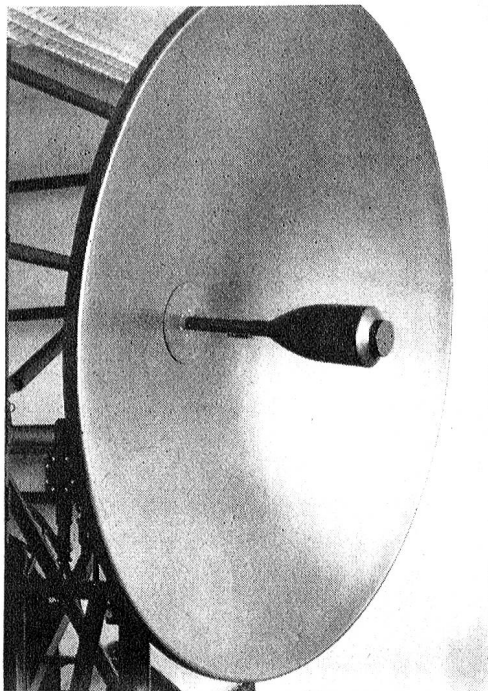
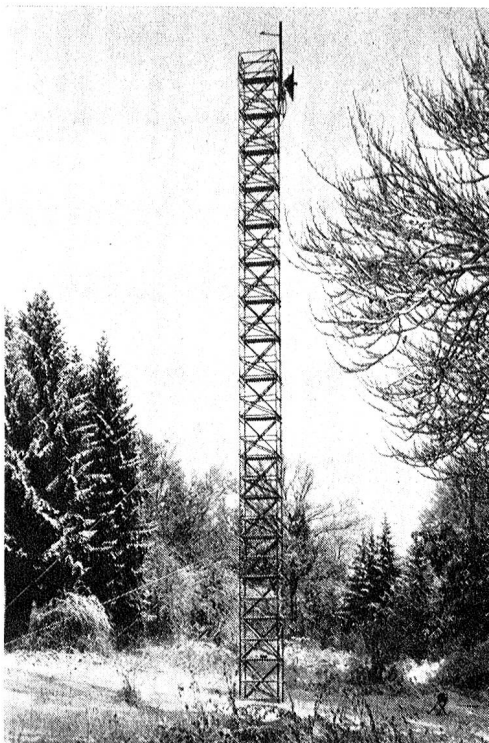


Fig. 5: Die Antenne: Parabolspiegel und Strahler

Fig. 6: schwerer Antennenträger System «Hi-way» mit Antenne



Rechteck- oder Rundhohlleiter, deren einzelne Längen und Krümmen zusammengeflanscht wurden. Solche Hohlleiter können mit Truppenmitteln wohl kaum montiert werden. Erst die Entwicklung eines flexiblen und auftrummelbaren Hohlleiters ermöglicht seine Verwendung für mobilen Einsatz. Er besteht aus Wellrohr mit elliptischen Querschnitt, und seine Übertragungseigenschaften entsprechen denen eines Rechteckhohlleiters. Im Hohlleiter darf sich kein Kondenswasser bilden, weil dann Reflexionen und damit eine zu hohe Dämpfung die Folge wäre; deshalb wird er mit trockener Luft unter Überdruck gehalten.

Einrichten der Antenne

Das Finden der RV- Gegenstelle ist bei einem solch stark gebündelten Richtstrahl ein besonderes Problem, besonders im feldmässigen Einsatz; auch das genaue Ausrichten der Antenne auf grösste Empfangsenergie lässt sich nicht wie beim mRV-Gerät von Hand bewerkstelligen, das wäre viel zu ungenau. Diese beiden Probleme wurden elegant gelöst. Zum Auffinden der Gegenstelle wird der Richtstrahl verbreitert, indem der Strahler aus dem Brennpunkt geschoben (defokussiert) wird. Ist die Gegenstelle gefunden, wird wieder fokussiert und die Antenne auf grösste Einfallenergie genau ausgerichtet. Hierzu schwenken Elektromotore den Parabolspiegel in horizontaler Ebene bis $\pm 20^\circ$ und vertikal bis $\pm 10^\circ$. Motore und Dipol werden von einem Steuergerät aus, das am RV-Gerät angebracht ist, gesteuert.

5. Das Funkfeld

Die von der Antenne abgestrahlten Wellen im GHz-Bereich mit Wellenlängen von 6 bis 6,8 cm breiten sich gradlinig aus, beugen sich kaum noch und sind eng gebündelt.

Hindernisse im Funkfeld können mit dem mRV-Gerät in gewissen Grenzen überbrückt werden, weil sich Wellen mit Wellenlängen von etwa 40 cm noch ein wenig beugen. Gleichartige Hindernisse im Funkfeld von sRV-Geräten verhindern jede Verbindungsmöglichkeit. Im Funkfeld zwischen schweren RV-Stellen darf deshalb kein Hindernis liegen. Es muss aber nicht nur optische Sichtmöglichkeit bestehen, sondern darüber hinaus ist erforderlich, dass die 1. Fresnelzone frei ist. Wird dies beim Planen und beim Aufbau von Richtverbindungen mit sRV-Gerät beachtet und ergibt die Berechnung der Rauschleistung einen Wert bis zu 3 pW pro km des Funkfeldes, dann ist gewährleistet, dass im Jahr während 99,6 % der Zeit eine ungeminderte Güte der Richtverbindung gewährleistet ist.

12-Kanal-Richtverbindungen dienen als Zubringer für 120-Kanal-Richtverbindungen. Die Rauschleistungen von 12- und 120-Kanal-Richtverbindungen summieren sich. Was hilft es, wenn die 120-Kanal-Linien diesen Wert von 3 pW/km einhalten und die daran angeschlossenen 12-Kanal-Systeme nicht? Deshalb darf in solchem Netz auch eine 12-Kanal-Linie oder -Strecke nur eine begrenzte Rauschzahl bringen, da sonst die Übertragungsgüte für diese Kanäle erheblich vermindert wird.

6. TF-Durchschaltungen

Mit mehreren Strecken und Linien von 12- und 120-Kanal-Systemen lassen sich weite Strecken überbrücken und ganze Netze aufbauen. In Knotenpunkten eines Netzes ist es notwen-

dig, je nach Bedarf einzelne Kanäle oder ganze Bündel von Leitungen in andere Richtungen zu schalten. Da sich nicht einzelne Kanäle aus dem System herausnehmen und in die NF-Lage bringen lassen, müssten dann stets sämtliche 120 Kanäle demoduliert und wieder moduliert werden. Das wäre einerseits ein zu grosser Arbeitsaufwand an Schaltarbeiten, und andererseits würde vor allem die Qualität der Übertragung leiden, weil jede Modulationsstufe Verzerrungen (Laufzeitverzerrungen) zur Folge hat. Wir müssen deshalb bestrebt sein, mit möglichst wenig Modulationsstufen auszukommen, wenn eine Vielzahl von Leitungen in andere Richtungen und damit in andere 12- oder 120-Kanal-Systeme überführt werden sollen. Es bietet sich an, ganze Primärgruppen und ganze Sekundär-

gruppen in der TF-Lage durchzuschalten. Die Sekundärgruppe mit 60 Kanälen (312 bis 552 kHz) und die Primärgruppe mit 12 Kanälen (60 bis 108 kHz) sind am TF-Umsetzgerät greifbar und lassen sich miteinander verbinden. Doch müssen bei diesen TF-Durchschaltungen Filter eingeschaltet werden, die die Frequenzbänder scharf beschneiden; dadurch wird ein Übersprechen in Nachbargruppen verhindert.

7. Die Betriebssicherheit des Systems

Vielfältige Überwachungseinrichtungen, automatische Regelungen und Umschaltmöglichkeiten gewährleisten einen unterbrechungsfreien Betrieb mit gleichbleibender Übertragungsgüte. Die Schnellumschaltung beim sRV-Gerät ist bereits bekannt. Einige andere sollen das Bild abrunden:

Sowohl das TF-Umsetzgerät als auch das sRV-Gerät werden aus dem Netz oder von Stromerzeugern gespeist. Zusätzlich sind Batterien an die Geräte angeschlossen, die bei Absinken der Spannung oder bei Netzausfall bzw. Ausfall des Stromerzeugers die Stromversorgung unterbrechungsfrei und WT-sicher übernehmen.

Mehrere Piloten überwachen das System (siehe Bild 8). Ein Pilot ist eine konstante Frequenz, die von einer Stelle gesendet und bei der empfangenden ausgewertet wird. Bei Pegelschwankungen werden Verstärker mittelbar durch Piloten automatisch geregelt und dadurch konstante Pegel erreicht. Wird eine Strecke unterbrochen oder überschreiten Pegel die zulässigen Toleranzbereiche, dann geben die Pilotenauswertungen akustischen und optischen Alarm. RV-Piloten dienen zum Einstellen des Frequenzhubes und zur automatischen Regelung des Hubes. Fehler und Störungen können mit Hilfe von Piloten sehr rasch eingegrenzt werden.

In diesem Zusammenhang sei darauf hingewiesen, dass im TF-Umsetzgerät alle Primärgruppen-Piloten ausgewertet werden. Das ist aber nur dann der Fall, wenn die angeschlossenen 12-Kanal-Systeme den bisher vielfach vernachlässigten Primärgruppen-Piloten auch senden!

Im gesamten Netz sorgt ein Synchronpilot (60 kHz) dafür, dass alle TF-Umsetzgeräte frequenz- und phasengleich laufen. Das ist eine wichtige Voraussetzung für eine hohe Qualität der Übertragungseigenschaften im Netz und von grosser Bedeutung für die Datenübertragung.

Gerätegebundene Dienstleitungen ermöglichen das reibungslose Zusammenwirken der einzelnen Stellen untereinander. Ohne sie käme keine Verbindung zustande, und manche Störung könnte nicht behoben werden.

9. Ausblick

Für Fernmelder, die in stationären Fernmeldeanlagen mit Vielkanal-Systemen eingesetzt sind, ist diese Technik kein Problem mehr. Der mobile Einsatz erfordert zwar im Prinzip keine andere Technik, doch sind vielfältige Forderungen zusätzlich zu erfüllen, um auch unter wechselnden Bedingungen stets

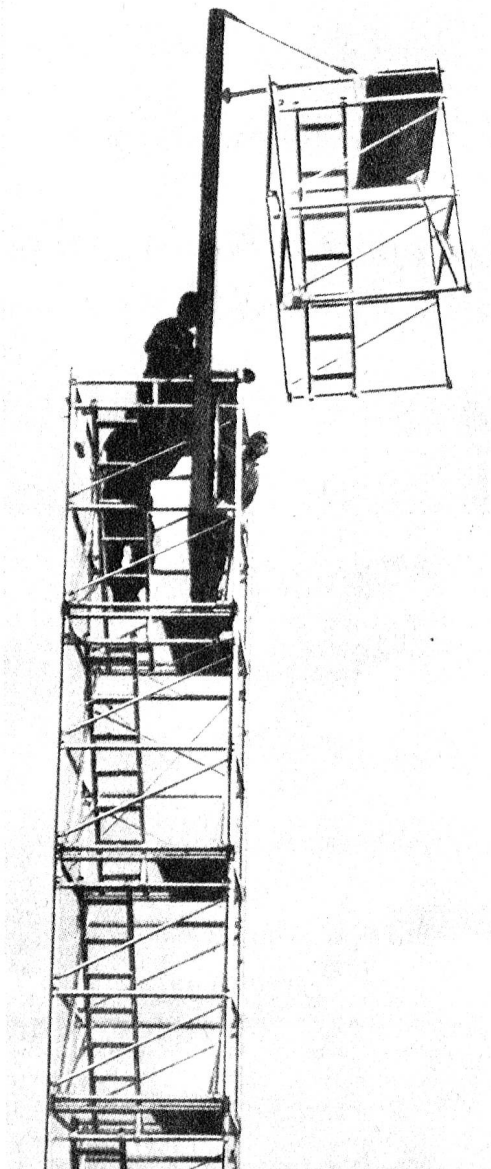
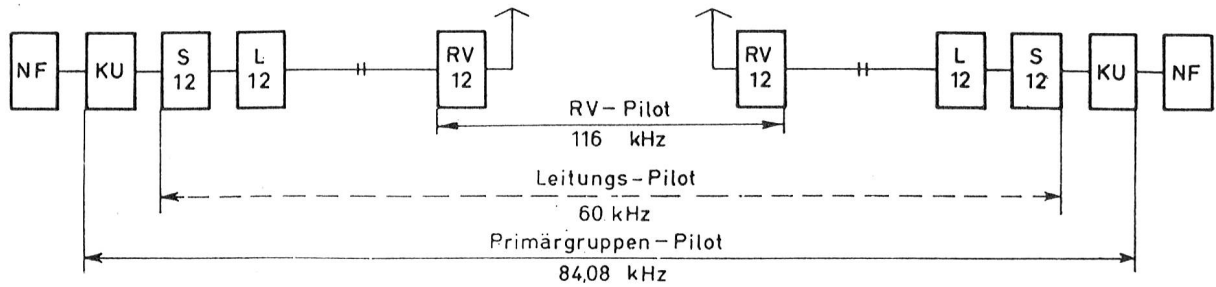


Fig. 7: Aufbau eines «Hi-way»-Antennenträgers. Jede der zusammenlegbaren Gerüst-Etagen passt bis zur Höhe von 60 Metern auf die andere.

1. Pilote einer 12-Kanal-Verbindung



2. Pilote einer 120-Kanal-Verbindung

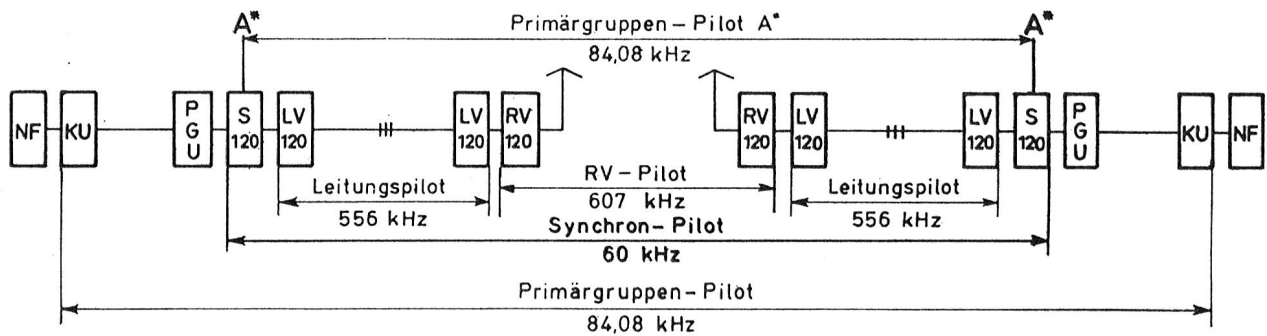


Fig. 8: Die Pilote

eine gleichbleibend gute Qualität der Verbindungen zu gewährleisten. Die Fernmeldeindustrie hat uns Fernmeldesoldaten hervorragende Geräte in die Hand gegeben; an uns liegt es, sie richtig einzusetzen und zu bedienen. Die Ausbildung hat bereits begonnen. Wir müssen uns mit der für uns neuen Technik vertraut machen; diese Zeilen sollen dazu bei-

tragen, können jedoch nur einen allgemeinen Überblick geben.
Major Reinhart Balsler

Erschienen in der deutschen Zeitschrift «Fernmelde-Impulse», Heft Nr. 2, 1968, deren Verlag (Wehr und Wissen, Darmstadt) wir herzlich für die Erlaubnis zum Nachdruck danken.