

**Zeitschrift:** Pionier : Zeitschrift für die Übermittlungstruppen  
**Herausgeber:** Eidg. Verband der Übermittlungstruppen; Vereinigung Schweiz. Feld-Telegraphen-Offiziere und -Unteroffiziere  
**Band:** 42 (1969)  
**Heft:** 1

**Artikel:** Fernmeldeverbindungen eines sowjetischen Luftlandebataillons beim taktischen Luftlandeeinsatz  
**Autor:** [s.n.]  
**DOI:** <https://doi.org/10.5169/seals-560183>

### **Nutzungsbedingungen**

Die ETH-Bibliothek ist die Anbieterin der digitalisierten Zeitschriften. Sie besitzt keine Urheberrechte an den Zeitschriften und ist nicht verantwortlich für deren Inhalte. Die Rechte liegen in der Regel bei den Herausgebern beziehungsweise den externen Rechteinhabern. [Siehe Rechtliche Hinweise.](#)

### **Conditions d'utilisation**

L'ETH Library est le fournisseur des revues numérisées. Elle ne détient aucun droit d'auteur sur les revues et n'est pas responsable de leur contenu. En règle générale, les droits sont détenus par les éditeurs ou les détenteurs de droits externes. [Voir Informations légales.](#)

### **Terms of use**

The ETH Library is the provider of the digitised journals. It does not own any copyrights to the journals and is not responsible for their content. The rights usually lie with the publishers or the external rights holders. [See Legal notice.](#)

**Download PDF:** 01.04.2025

**ETH-Bibliothek Zürich, E-Periodica, <https://www.e-periodica.ch>**

## Fernmeldeverbindungen eines sowjetischen Luftlandebataillons beim taktischen Luftlandeeinsatz

In der Nummer 8/65 des «Wojennij Westnik» werden die Fernmeldeverbindungen eines sowjetischen Luftlandebataillons bei einem taktischen Luftlandeeinsatz besprochen und anhand einer jüngst durchgeführten Übung erläutert.

Dieser Übung lag folgende Lage zugrunde (siehe hierzu Skizze 1):

Der angeschlagene Gegner zieht sich — unter starkem Angriffsdruck eigener Kräfte — nach Westen, in Richtung TROFIMOWO zurück. Seine Pioniereinheiten bereiten am Westufer der GLUBOKAJA Stellungen vor. Es muss damit gerechnet werden, dass der Gegner neue Kräfte heranzführt und am Westufer der GLUBOKAJA zur Abwehr übergeht.

Das 2. Luftlandebataillon, verstärkt durch eine Artillerie-Batterie und eine ABC-Aufklärungsgruppe, erhielt den Auftrag, am 15. 8. 0600 Uhr im Raum TROFIMOWO-NIKULINO-Höhe 134,0 zu landen, den Übergang über die GLUBOKAJA zu nehmen, die schwachen gegnerischen Sicherungskräfte am Flussübergang zu vernichten und das Übersetzen der Vorausabteilung zu sichern.

Hierauf fasste der Bataillonskommandeur folgenden Entschluss: Bataillon wird mit Hauptteilen westlich und mit einer Kompanie ostwärts der GLUBOKAJA abgesetzt, nimmt den Übergang in Besitz und hält ihn bis zum Eintreffen der Hauptkräfte gegen Angriffe des Gegners.

Plätze für das Absetzen:

Bataillonsführungsgruppe und Reservezug (1. Zug, 6. Kompanie), 4. Kompanie, Artillerie-Batterie, Mörser- und Panzerabwehrzug sowie ABC-Aufklärungsgruppe auf Absetzplatz 1 — nördlich NIKULINO,

6. Kompanie, ohne einen Zug, auf Absetzplatz 2 — südlich Höhe 134,0, ostwärts der GLUBOKAJA,

5. Kompanie und Panzeraufklärungsgruppe auf Absetzplatz 3 — nördlich NIKULINO.

Als Ausweichabsetzplatz wurde der Nordteil der Höhe 213,8 vorgesehen.

Der Bataillonskommandeur plante den Einsatz seines Bataillons wie folgt:

### 1. Aufgabe:

4. Kompanie greift über TROFIMOWO in Richtung Flussübergang an und 6. Kompanie über Höhe 134,0. Der Gegner an der Brücke wird vernichtet, die Brücke in Besitz genommen und gegen Angriffe des eventuell herangeführten Gegners verteidigt.

Die 5. Kompanie gewinnt die Linie NIKULINO—Höhe 213,8 und wehrt Angriffe aus Richtung CHOJAJEWO—DOBRINO ab.

Der 1. Zug der 6. Kompanie und der Panzerabwehrzug verbleiben zunächst als Reserve beim Bataillonsgefechtsstand.

Artillerie-Batterie und Mörserzug unterstützen den Angriff der 4. und 6. Kompanie aus Stellungen am Ostrand «runder Wald».

Panzeraufklärungsgruppe klärt in Richtung CHOJAJEWO—DOBRINO auf.

### 2. Aufgabe:

Bildung eines Brückenkopfes, der gegen Angriffe aus westlicher und südlicher Richtung herangeführter Kräfte des Gegners sowie gegen den aus ostwärtiger Richtung zurückgehenden Gegner verteidigt wird.

4. Kompanie richtet sich hierzu westlich und nördlich «runder Wald» und 6. Kompanie am ostwärtigen Hang der Höhe 134,0 zur Verteidigung ein. 5. Kompanie verteidigt aus der bereits erreichten Linie.

Bataillonsgefechtsstand etwa 500 m südlich TROFIMOWO.

Für den taktischen Luftlandeeinsatz wurden folgende Fernmeldeverbindungen befohlen (siehe hierzu Skizze 2):

- Eine Funklinie (HF) und eine Funklinie (VHF) zur vorgeetzten Kommandobehörde (Division),
- ein Funknetz (Netz Nr. 1) für die Verbindung innerhalb des Bataillons mit Bordgeräten,
- ein Funknetz (Netz Nr. 2) für die Verbindung innerhalb des Bataillons mit tragbaren Geräten,
- je ein Funknetz innerhalb der einzelnen Kompanien,
- eine Funklinie für die Feuerleitung der zugeteilten Artillerie-Batterie,
- eine Funklinie für die Feuerleitung des Mörserzuges, (Führer der Artillerie-Batterie und des Mörserzuges befanden sich während des Kampfes auf dem Bataillonsgefechtsstand),
- eine Funkverbindung zum Artillerie-Bataillon der Vorausabteilung (hierzu wurde ein Artillerie-Verbindungsoffizier mit Funkstelle von der Vorausabteilung zugeteilt, der sich in das Artillerienetz der Vorausabteilung einzuschliessen hatte),
- Um die Massnahmen des Luftlande-Bataillons mit dem Angriff der Vorausabteilung abstimmen zu können, wurde vorgesehen, dass der Bataillonskommandeur zu bestimmten Zeiten mit einer Verfügungsfunkstelle in das Führungsnetz der Vorausabteilung eintrat.
- Die Führung des Reservezuges wurde dadurch sichergestellt, dass der Bataillonskommandeur mit einer weiteren Funkstelle (x) in das Netz der 6. Kompanie eintrat, in dem der Reservezug verbleiben sollte.
- Als bewegliche Reservefunkstelle wurde ein SPz mit Bordfunkgerät und tragbarem Funkgerät eingeplant.

An motorisierten Funkstellen wurden bei dieser Übung abgesetzt:

- der SPz des Bataillonskommandeurs mit einem Bordfunkgerät (VHF) und zwei tragbaren Funkgeräten (VHF),
- das Führungsfahrzeug des Chefs des Stabes (von der vorgeetzten Kommandobehörde zugeteilt) mit einem Fahrzeugfunkgerät (HF) und zwei tragbaren Funkgeräten (VHF),
- die SPz der Kompanieführer und der Panzeraufklärungsgruppe mit je einem Bordfunkgerät (VHF) und zwei tragbaren Funkgeräten (VHF),
- ein SPz zbV mit einem Bordfunkgerät (VHF) und zwei tragbaren Funkgeräten (VHF).

Die Übung nahm folgenden Verlauf:

Kurze Zeit nach dem Absetzen des Bataillons im befohlenen Raum meldeten 4. und 6. Kompanie, dass sie ohne Besonderheiten auf den befohlenen Plätzen gelandet seien. Die 5. Kompanie meldete dagegen, dass sie wegen stärkeren gegnerischen Abwehrfeuers aus Richtung NIKULINO aus dem Ausweichplatz (Nordteil Höhe 213,8) abgesetzt worden sei. Darauf befahl der Bataillonskommandeur den gleichzeitigen Angriff der 4. und 6. Kompanie auf den Flussübergang.

Die 5. Kompanie — ohne einen Zug, der nun ebenfalls als Reserve vorgesehen wurde — sollte die ihr befohlene Linie gewinnen und den Brückenkopf gegen Angriffe aus südlicher und südwestlicher Richtung verteidigen. Um die beiden Reservezüge besser führen zu können, befahl der Bataillonskommandeur, dass auch der 1. Zug der 6. Kompanie in das Funknetz der 5. Kompanie einbezogen werde und seine Funkstelle zbV (x) auf die Frequenz der 5. Kompanie umschaltete (in der Skizze nicht dargestellt). Um 0615 Uhr meldete die 4. Kompanie über Funk, dass sie in der Nähe des Flussübergangs — ostwärts TROFIMOWO — auf schwachen Gegner gestossen sei und diesen angreife. Die 6. Kompanie meldete fast gleichzeitig Gefechtsberührung beim einzelstehenden Haus, 300 m ostwärts der Brücke.

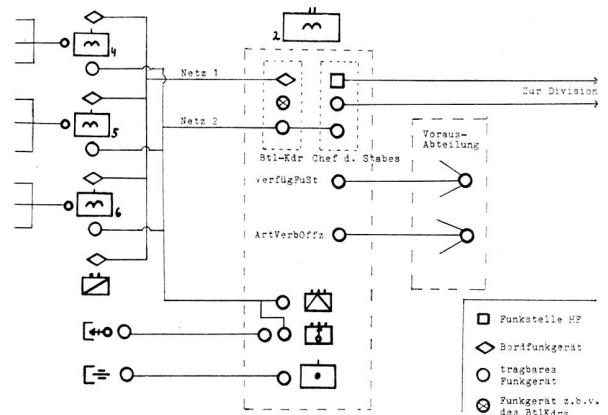
Kurz darauf traf beim Bataillons-Gefechtsstand bereits von beiden Kompanien die Meldung ein, dass der Gegner vernichtet und die Brücke unbeschädigt in Besitz genommen sei. Beide Kompanien meldeten ausserdem, dass sie nun an die Erfüllung der zweiten Aufgabe gehen würden.

In der Zwischenzeit war auch die erste Funkmeldung der Aufklärungsgruppe empfangen worden, welche besagte, dass sie in der Gegend von DOBRINO (6 km südlich NIKULINO) auf Gegner in Stärke von zwei Motschützen-Kompanien gestossen sei.

Über die zeitweilige Verbindung zur Vorausabteilung erhielt der Bataillonskommandeur die Nachricht, dass sich die Vorausabteilung zu diesem Zeitpunkt noch etwa 8 km ostwärts des Flussübergangs befand. — Dem Führer der Vorausabteilung wurde bei dieser Gelegenheit Art und Zustand des Übergangs gemeldet.

Etwas später führten gegnerische Kräfte einen Angriff aus Richtung IWANOWKA gegen «runder Wald». Gleichzeitig erfolgte ein Angriff aus Richtung DOBRINO auf den Flussübergang, bei dem zunächst die Stellungen der 5. Kompanie auf Höhe 216,4 umgangen wurden. Durch den Einsatz des Reservezuges der 5. Kompanie, der durch Eintreten des Bataillonskommandeurs in das Netz der 5. Kompanie angewiesen wurde, konnte dieser Angriff abgewiesen werden.

Weitere Gegner (Motschützen) wurden schliesslich in einer Kolonne aus Richtung CHOJAJEWO auf NIKULINO marschierend gemeldet. Zur selben Zeit fiel auf dem Bataillons-Gefechtsstand das Führungsfahrzeug des Chefs des Stabes, welcher die Verbindung zur Division hielt, durch gegnerischen Artilleriebeschuss aus. Ein Versuch, durch Umschalten der Verfügungsfunkstelle des Bataillonskommandeurs auf die Frequenz der Division, wieder Verbindung mit der vorgesetzten Kommandobehörde zu erhalten, schlug fehl. Der Fernmeldeoffizier machte daraufhin den Vorschlag, über die Verbindung mit der Vorausabteilung die Division zu erreichen. Der Versuch gelang, und das Bataillon erhielt aufgrund seiner Meldung über den Gegner den Funkspruch, dass eigene Kampfflugzeuge zur Bekämpfung der gemeldeten gegnerischen Kolonne aufgestiegen seien. — Den bald darauf erscheinenden



Kampffliegern wurden die eigenen Stellungen durch Leuchtzeichen kenntlichgemacht.

Mit Hilfe der Luftunterstützung und des Feuers der weitreichenden Artillerie der Vorausabteilung, welches durch den Artillerie-Verbindungsoffizier beim Bataillonsstab des Luftlande-Bataillons mit seiner Funkstelle geleitet wurde, konnten alle Angriffe des Gegners abgeschlagen werden.

Nach kurzer Zeit beobachtete der Bataillonskommandeur von seinem Gefechtsstand aus eine Reihe grüner Leuchtzeichen aus Richtung 6. Kompanie. Da während dieser Zeit die Funkverbindung zur 6. Kompanie unterbrochen war, befahl der Bataillonskommandeur die Entsendung der SPz zbV zur 6. Kompanie. Über die neu errichtete Funkverbindung meldete kurze Zeit später der Führer der 6. Kompanie das Treffen mit den vordersten Teilen der Vorausabteilung.

Wenig später traf der Führer der Vorausabteilung auf dem Bataillonsgefechtsstand ein. Er überbrachte den Befehl, dass das Luftlande-Bataillon nunmehr die Linie NIKULINO — Punkt 213,8 — zu halten habe, um die Flanke der weiter nach Westen vorstossenden Hauptkräfte zu sichern.

Bei der Besprechung dieser Übung wurden folgende Beanstandungen getroffen:

1. Vom Fernmeldeoffizier des Luftlande-Bataillons hätte eine Funkverbindung der 6. Kompanie mit der Vorausabteilung vorgesehen werden müssen, zumindest in der letzten Phase des Angriffs, als sich die Vorausabteilung dem Flussübergang näherte. Hierzu hätte vorausschauend ein tragbares Funkgerät (aus dem SPz zbV) vorgesehen werden können.
2. Die Kompanieführer hätten eine Funkverbindung zur unterstützenden Artillerie-Batterie haben müssen. Dieses wäre ohne weiteres möglich gewesen, wenn der Artillerie-Batterie ein Funkgerät zugeteilt worden wäre, mit dem sie in eines der Führungsnetze des Bataillons (Netz 1 oder 2) hätte eintreten können. Hierzu hätte sich zum Beispiel das Funkgerät des Panzerabwehrzuges angeboten, welches überhaupt nicht benutzt wurde.
3. Für die Verbindung mit den unterstützenden Kampffliegern hätte ebenfalls eine Funkverbindung vorgesehen werden müssen.

Abschliessend wurde betont, dass taktische Luftlandeeinsätze der Art, wie sie bei der Übung gespielt wurden, nicht nur zur Inbesitznahme von Flussübergängen geeignet sind, sondern auch zur Erhöhung der Angriffsgeschwindigkeit (überschlagenes Vorgehen), zur Ausnutzung der Wirkung eigener Atomschläge in der Tiefe der gegnerischen Abwehr, zur Mithilfe bei der Einschliessung gegnerischer Verbände und zur Vernichtung wichtiger Objekte in der Tiefe der gegnerischen Abwehr.

Aus «Fernmelde-Impulse», Dezember 1966

