

Zeitschrift: Pionier : Zeitschrift für die Übermittlungstruppen
Herausgeber: Eidg. Verband der Übermittlungstruppen; Vereinigung Schweiz. Feld-
Telegraphen-Offiziere und -Unteroffiziere
Band: 44 (1971)
Heft: 1

Rubrik: Funk und Draht

Nutzungsbedingungen

Die ETH-Bibliothek ist die Anbieterin der digitalisierten Zeitschriften. Sie besitzt keine Urheberrechte an den Zeitschriften und ist nicht verantwortlich für deren Inhalte. Die Rechte liegen in der Regel bei den Herausgebern beziehungsweise den externen Rechteinhabern. [Siehe Rechtliche Hinweise.](#)

Conditions d'utilisation

L'ETH Library est le fournisseur des revues numérisées. Elle ne détient aucun droit d'auteur sur les revues et n'est pas responsable de leur contenu. En règle générale, les droits sont détenus par les éditeurs ou les détenteurs de droits externes. [Voir Informations légales.](#)

Terms of use

The ETH Library is the provider of the digitised journals. It does not own any copyrights to the journals and is not responsible for their content. The rights usually lie with the publishers or the external rights holders. [See Legal notice.](#)

Download PDF: 01.04.2025

ETH-Bibliothek Zürich, E-Periodica, <https://www.e-periodica.ch>

1. Allgemeines zur Programmsteuerung

Einleitung

Seit langer Zeit schon gibt es in der Nachrichtentechnik programmgesteuerte Geräte oder Anlagen. Beispiele dafür sind Telephon- und Fernschreibzentralen oder TOR-Geräte zur automatischen Fehlerkorrektur in Radiotelegraphieverbindungen.

Diese Geräte unterscheiden sich in einem Punkte sehr wesentlich von neuen programmgesteuerten Geräten, nämlich in der Art dieser Steuerung. Die erwähnten Beispiele, deren Liste natürlich noch fast beliebig verlängert werden könnte, arbeiten ausnahmslos nach einem festen Programm, das in Form von logischen Schaltungen, Flipflops und Zählern, in älteren Geräten auch Relais, sowie durch die Verdrahtung realisiert wurde.

In neuerer Zeit macht eine andere Art von Programmsteuerung von sich reden, die sogenannte «Software»-Steuerung. Auch in der Nachrichtentechnik sind Beispiele dafür bekannt geworden, so vor allem die modernen Speichervermittlungsanlagen oder «Message Switching Centers». Das Charakteristische dieser Kategorie ist das beispielsweise (oder in der Regel) in Magnetkernspeichern enthaltene (bzw. eingelesene) Programm, das von dort aus die Anlage steuert, wobei diese einen computerähnlichen Funktionsblick enthält.

Einige Eigenschaften der programmgesteuerten Geräte

Man wird sich sicher fragen müssen, ob und wenn ja, welche Vorteile eine Programmsteuerung gegenüber einer her-

kömmlichen Gerätekonzeption aufweist. Auf der nächsten Seite sollen die Hardware- und die Software-Steuerung miteinander verglichen werden.

Zusammenfassend kann festgestellt werden, dass die Software-Steuerung etliche recht verlockende Möglichkeiten bietet, dass aber andererseits die Zuverlässigkeit bei einem Gerät, welches 24 Stunden täglich, jahraus, jahrein laufen soll (wie es in der Nachrichtentechnik im allgemeinen üblich ist), besonders beachtet werden muss.

Diese Forderung führt denn auch bei grösseren Anlagen sehr bald zu Mehrfachausrüstung (doppel oder dreifach), vorausgesetzt

- dass eine grössere Zahl von Abonnenten bei einem Ausfall ihre Nachrichten nicht mehr übertragen können, oder
- dass das Versagen der Anlage katastrophale Folgen haben kann, wie beispielsweise die Gefährdung von Menschenleben (Flugsicherungsanlagen).

Mit Hilfe der bekannten Zuverlässigkeitstheorien lässt sich von Fall zu Fall abklären, ob eine Einfachausrüstung genügt, oder ob eine Doppel- oder gar Dreifachausrüstung vorzusehen ist.

Erschwerend wirkt, speziell bei kleineren Systemen, der Umstand, dass keine konstanten Klimaverhältnisse, wie beispielsweise 20–25 °C und 50–70 % Luftfeuchtigkeit, vorausgesetzt werden können, sondern die Umgebungstemperatur über 40–50 °C und die Luftfeuchtigkeit über ca. 70 % variieren kann.

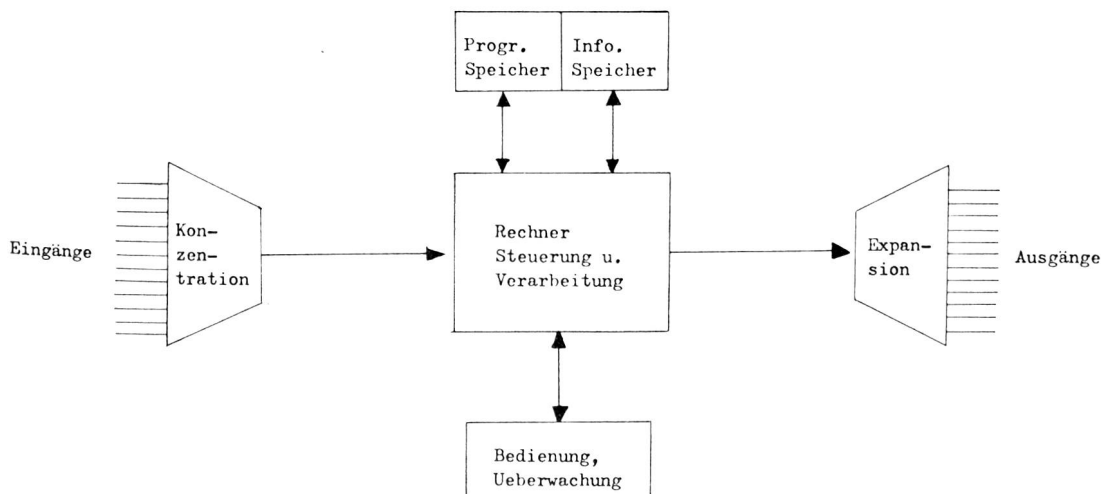


Fig. 1 Allgemeiner Aufbau von programmgesteuerten Systemen

Eigenschaft	Hardware-Steuerung	Software-Steuerung
1. Universalität	spezialisiertes Gerät	universelles Gerät; an Spezialaufgabe angepasst durch geeignetes Programm
2. Anpassungsfähigkeit (z. B. an neue CCITT-Normen)	bedingt meist Hardware-Veränderungen, d. h. Umlöten, Umverdrahten, andere Einschübe	bedingt meist nur neues Programm, das allen interessierten Kunden nachgeliefert werden kann
3. Kundenwünsche	wie 2.	wie 2., kann oft vom Kunden selbst ausgeführt werden
4. Eignung zur Large scale integration	kann nur bedingt Verwendung finden, da oft Spezialschaltungen (ausg. Speicher und Zähler)	LSI beginnt bei Schaltung, die in diesen Geräten verwendet werden. LSI ist dann wirtschaftlich, wenn die Schaltungen universell sind. Die speziellen Geräteeigenschaften durch Programm
5. Zuverlässigkeit	im allgemeinen gleichmässiger Belastung	Teilweise hohe Anforderungen. Beispiel: Zugriffe zu Speicher je $5\mu s < 1$ Fehler/Jahr ergibt $p_F < 10^{-11}!$ (Fehler pro Operat.)
6. Zeit Entwicklung bis Ablieferung (allg. Liefertermine)	lange, da das letzte Schaltungsdetail bekannt sein muss, bevor fabriziert werden kann	kürzer, da parallel zur Fertigung der universellen «Hardware» die Programmentwicklung erfolgen kann, deren «Fertigungszeit» sehr kurz ist
7. Einsatz der Steuerung	vor allem dort, wo nur geringe Inf.Speicherkap. benötigt wird sowie für kleinere Geräte	speziell dort, wo ohnehin ein Speichermedium in einer bestimmten Grösse und mit passender Zugriffszeit vorhanden sein muss
8. Teamwork in der Entwicklung	nur Ing. und Techniker beteiligt. Sprechen alle dieselbe (techn.) Sprache	neben Ing. und Techniker auch Programmierer benötigt. Probleme: – gemeinsame Sprache – Problemformulierung für Progr., die keine oder nur wenig techn. Kenntnisse besitzen. → Problemanalyse durch techn. Personen (für Geräte der Nachrichtentechnik)
9. Aufwand (mat.-mässig)	vorteilhaft bei kleineren Geräten	vorteilhaft bei mittleren bis grösseren Geräten
10. Aufwand (entwicklungsmässig)	ungefähr gleich, da die spezifischen Probleme einmal die Hardware-Leute, das andere Mal die Software-Leute beschäftigen	

Allgemeiner Aufbau von programmgesteuerten Systemen

Wie sieht nun der Aufbau solcher Anlagen aus? (Fig. 1)

Sicher enthalten sie Speicher, in welchen einerseits eben die Programme gespeichert werden, andererseits aber auch Informationen oder Daten, welche zu verarbeiten sind.

Damit nun das Programm, d. h. die in diesem enthaltenen Anweisungen oder Befehle, ausgeführt werden kann, braucht es einen sogenannten Rechner oder Processor, der in allgemeinen Rechenmaschinen dem Arithmetikteil und dem Steuerteil entspricht.

Dazu kommen in der Nachrichtentechnik einige bis sehr viele Verbindungen zur Umwelt, beispielsweise Übertragungsleitungen.

Und schlussendlich benötigt das Bedienungspersonal Mittel

- um mit dem Gerät verkehren zu können
- um diesem Anweisungen zu geben, oder
- um die Programme bei der Inbetriebsetzung in den Speicher zu laden.

Wiederholungen anfallenden Fernschreibzeichen anderswo zwischenspeichern. Diese Speicherung ist die Aufgabe des Dataflex-ELSTOR's. Sein Name stammt übrigens von **Electronic Storage**.

Bisher wurde diese Aufgabe von Lochstreifenübertragern übernommen, die jedes übertragene Zeichen gelocht und später wieder abgelesen haben.

Wir haben uns aus verschiedenen Gründen für die Speicherung in Magnetkernen entschieden. Dies bedeutet einen relativ grossen Aufwand an Zugriffsschaltungen, der so gross ist, dass diese Lösung bei den gewünschten Speicherkapazitäten für einen einzigen Kanal kaum wirtschaftlich wäre. Daher wurde ein Mehrkanalgerät entwickelt, das natürlich auch mehr Speicherkapazität benötigt; doch wächst der Aufwand an Zugriffsschaltungen nicht im selben Mass wie jene.

Wenn wir jetzt an unsere, am Anfang dieses Referates aufgestellte Tabelle zurückdenken, so stellen wir fest, dass ein Punkt oder eine Voraussetzung für die Programmsteuer-

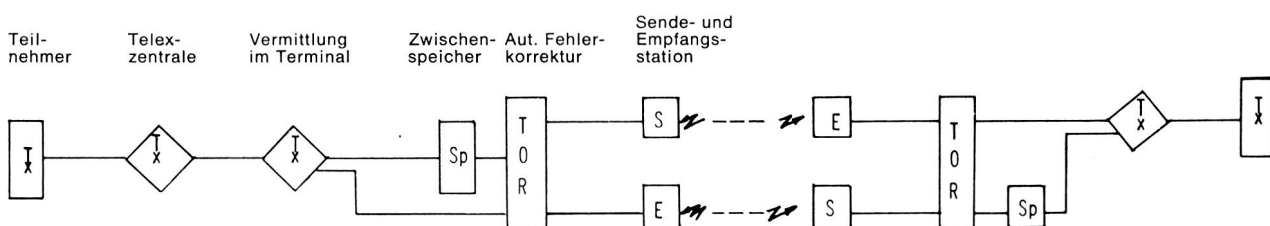


Fig. 2

2. Dataflex-ELSTOR als Beispiel eines kleineren, programmgesteuerten Gerätes

Aufgabenstellung und Lösungsprinzip

Anhand eines praktisch realisierten Gerätes, dem Dataflex-ELSTOR, soll nun gezeigt werden, wie ein solches, auf die Bedürfnisse der Nachrichtentechnik zugeschnittenes System, aussieht. Zunächst soll kurz die Aufgabe dieses Gerätes beschrieben werden (Fig. 2).

In internationalen Fernschreibverbindungen werden, besonders über Radiowege, fehlererkennende Geräte eingesetzt. Betrachten wir kurz die verschiedenen Glieder, die in einer solchen Verbindung liegen, so gelangen wir vom Telex-Teilnehmer über Telex-Zentralen zum Terminal der Radiotelegraphiekäle. Dort befinden sich die fehlererkennenden Geräte, meist unter dem Namen TOR bekannt; sie sind mit der oder den Sende- und Empfangsstationen verbunden. Am fernen Ende finden wir einen analogen Aufbau vor.

Stellt nun ein TOR einen Übertragungsfehler fest, so verlangt es automatisch auf dem Rückweg, der ebenfalls Fernschreibverkehr übertragen kann, eine Wiederholung der drei zuletzt ausgesandten Zeichen. Dieser Vorgang wiederholt sich solange, bis die Zeichen beidseitig fehlerfrei empfangen werden.

Da aber das TOR ausser für die drei erwähnten Zeichen keine Speicher enthält, ist es notwendig, die während diesen

Prozess erfüllten, nämlich das Vorliegen eines relativ grossen Informationsspeichers. Es liegt daher nahe, dieses Gerät mit einer Programmsteuerung zu versehen, die natürlich die Speicherkapazität noch etwas vergrössert.

Zu den Vorteilen der Programmsteuerung, die wir schon kennengelernt haben, kommt nun noch eine weitere wesentliche Eigenschaft hinzu.

Dank der Flexibilität der Software ist es nämlich möglich, die Speicherkapazität variabel aufzuteilen; mit andern Worten, die Speicherkapazität lässt sich jenen Kanälen zuteilen, die sie im Augenblick gerade benötigen. Sie profitieren somit entweder von den guten Radioausbreitungsbedingungen anderer Kanäle oder von ihrer andersgearteten Verkehrsstatik, beispielsweise einer zeitlich anders liegenden Hauptverkehrsstunde. Eine flexible oder dynamische Speicherteilung lässt sich natürlich viel besser mit einer Software-Steuerung realisieren als durch eine verdrahtete, die dafür einen sehr grossen Schaltungsaufwand benötigen würde.

Die Hardware des Dataflex-ELSTOR's

Randbedingungen und Blockschemata:

Anhand eines Blockschemas sollen nun vor allem die Bedingungen, die auf der Ein- und Ausgangseite gestellt werden, noch näher beleuchtet werden, bevor die einzelnen Funktionsblöcke beschrieben werden (Fig. 3).

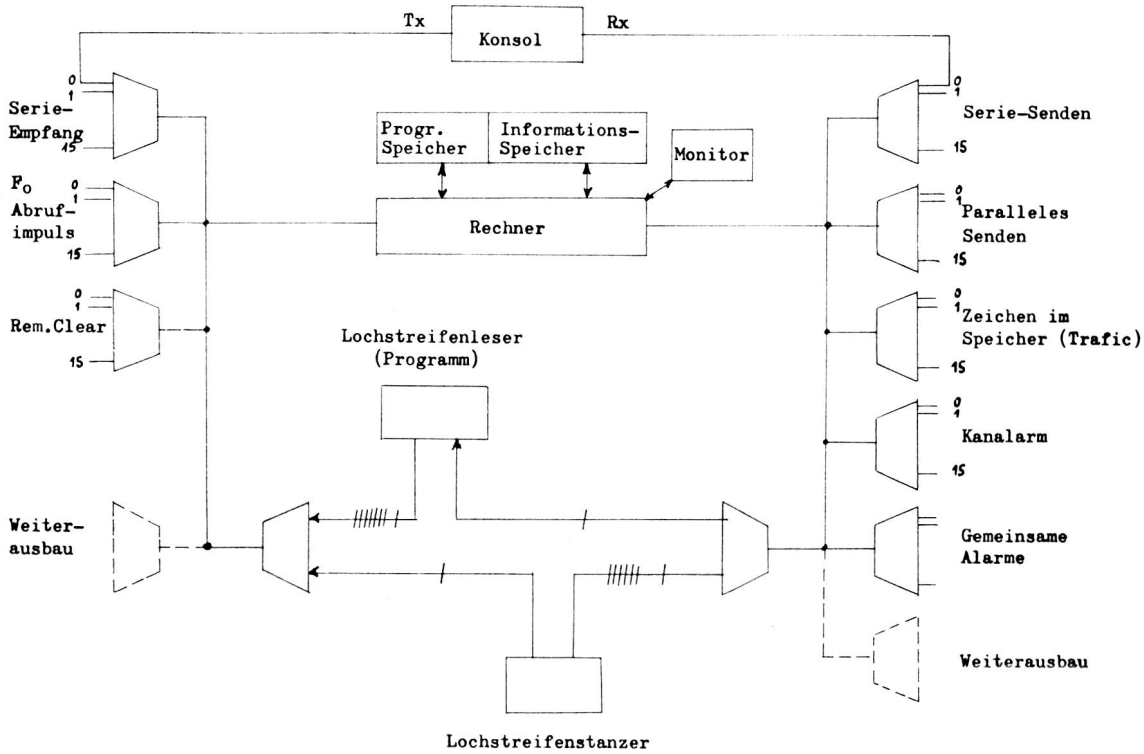


Fig. 3 Blockscheema Dataflex-ELSTOR Anzahl Eingänge: 58 Anzahl Ausgänge: 147

In der vorliegenden Anwendung besitzt das Gerät die folgenden Eingänge:

- je ein sequentieller Fernschreibsignaleingang pro Kanal
- je ein Abrufimpuls F_0 pro Kanal
- je ein Schnelllös-Befehl pro Kanal
- je eine Bereitschaftsmeldung eines Lochstreifenleser und -stanzer für Programmein- und -ausgabe
- ein Lochstreifenlesereingang für 8 Bit parallel

Dies ergibt bei 16 Kanälen insgesamt 58 Eingänge. Ausserdem sind folgende Ausgänge teilweise oder ganz notwendig:

- je ein sequentieller Fernschreibsignalausgang
 - je ein paralleler Fernschreibsignalausgang zu 5 Bit plus 1 sogenannter Auswertimpuls pro Kanal
 - je eine Meldung pro Kanal, dass dieser Zeichen gespeichert hat
 - je ein Alarm hinsichtlich Speicherfüllung pro Kanal
 - drei gemeinsame Alarms für Gesamtspeicherfüllung und allgemeine Systemsüberwachung
 - je ein Startbefehl an Lochstreifenleser und -stanzer
 - Lochstreifenstanzeranschluss für 8 Bit parallel
- Dies ergibt total 147 Ausgänge.

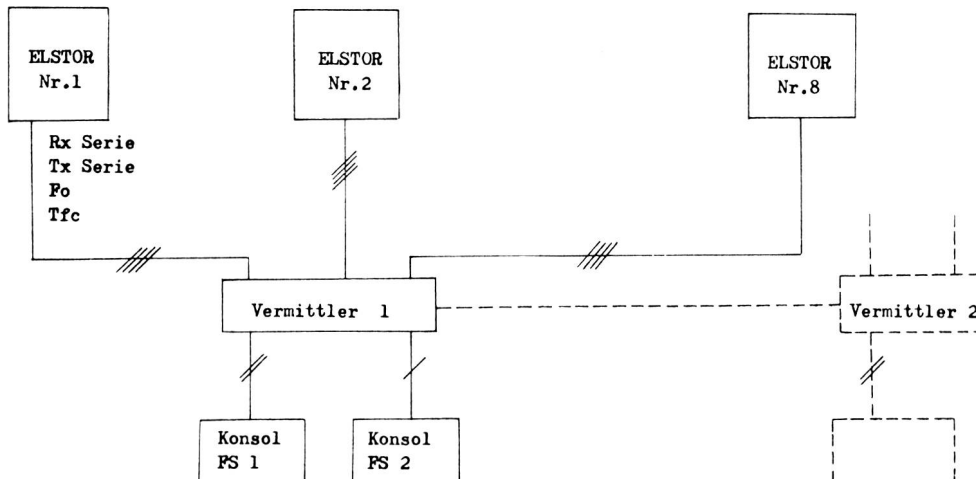


Fig. 4 Überwachung von mehreren ELSTOREN

Mit diesen Zahlen der Ein- und Ausgänge sind die Möglichkeiten jedoch noch lange nicht voll ausgeschöpft, können doch ohne weiteres bis zu je 256 Ein- und Ausgänge an ein Dataflex-Gerät vom Aufbau des ELSTORs geschaltet werden.

Eine Sonderlösung stellt die Art des Anschlusses der Konsolmaschine dar, die im Falle ELSTOR aus einem gewöhnlichen Fernschreiber besteht. Dieser wird nämlich an die schon vorhandenen gleichartigen Serieein- und -ausgänge verbunden und wird nur programmtechnisch anders interpretiert; dies bedeutet, dass man mit denselben Empfangs- und Sendeprogrammen für den Konsolkanal arbeiten kann wie für die übrigen Kanäle.

Ausserdem ist es möglich, mit einer oder einigen wenigen Konsolmaschinen eine grössere Anzahl von Dataflex-ELSTOR-Geräten zu überwachen, wenn man zwischen diesen eine kleine Vermittlungsmöglichkeit einbaut (Fig. 4). Empfangsseitig stellt sich noch ein recht schwerwiegendes Problem: es sollen nämlich die Fernschreibergänge bis zu $\pm 45\%$ verzerrt sein können, ohne dass sich dadurch Übertragungsfehler einstellen dürfen. Was dies bedeutet, soll eine kleine Rechnung veranschaulichen:

Um ein Signalelement von nominell 20 ms Dauer mit $\pm 45\%$ Verzerrung noch sicher erfassen zu können, muss es mindestens alle ms einmal abgelesen werden (Fig. 5).

Anschliessend an diese Abtastungen erfolgt eine mühsame «Umrechnung» auf unverzerrte Signale.

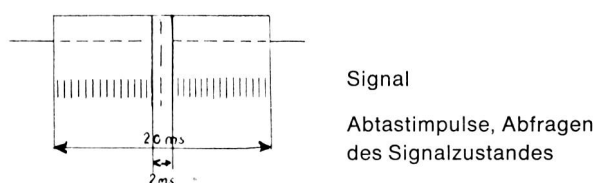


Fig. 5 Abtasten von Fernschreib-Signalen

Bei 16 Kanälen bedeutet dies, dass jeder Kanal die obigen Forderungen erfüllen muss, dass also jeder Kanal pro ms einmal abzutasten ist, oder dass je ein Kanal alle $62,5 \mu\text{s}$ zu lesen ist. Dies wiederum bedeutet, dass bei einer Befehlszykluszeit von $6,5 \mu\text{s}$ dieses Abtasten – sowie alle weiteren Aufgaben, zeitlich gleichmässig verteilt – keine 10 Befehle umfassen dürfen, um die ganze zur Verfügung stehende Zeit zu beanspruchen. Diese Forderung lässt sich leider nicht erfüllen.

Wir stehen hier vor einem Problem, das sich in allen nachrichtentechnischen Geräten stellt, nämlich demjenigen der für die Verarbeitung zur Verfügung stehenden «Real-time», der «Echtzeit». Wir müssen, um bei unserem Beispiel zu bleiben, die Kanäle alle ms abtasten; falls wir kneifen, riskieren wir, stark verzerrte Zeichen falsch weiterzugeben! Man kann sich nun verschiedene Massnahmen zur zeitlichen Entlastung vorstellen:

1. Reduktion der Kanalzahl pro Gerät; diese Massnahme ist nicht erwünscht.
2. Ein rein hardware-mässiger Empfang der Zeichen mit einer Aufbereitung derselben bis zur Parallelförmigkeit; dies stellt einen recht grossen Aufwand an Schaltungen dar.
3. Ein rein hardware-mässiger Empfang der Zeichen mit einer Aufbereitung, d. h. Regeneration derselben, nur auf Einzelbitbasis; der Aufwand ist gegenüber 2. verringert, bringt aber doch eine gewaltige zeitliche Entlastung, indem die Kanäle nur noch einmal in 20 ms abzutasten sind.

Wir haben von dieser letzten Möglichkeit Gebrauch gemacht.

Eine weitere Frage stellt sich sogleich in diesem Zusammenhang: Wie weiss das Gerät, ob nun seit der letzten Abtastung 19, 20 oder 21 ms verstrichen sind, Oder anders formuliert, wann wieder abgetastet werden muss?

Auch dies stellt wieder ein allgemeines Problem in Real-time-Anlagen dar. Im Dataflex-ELSTOR wurde es so gelöst, dass die Programme alle 20 ms von der quartzesteuerten Taktimpulsversorgung her synchronisiert werden. Wie dies durchgeführt wird, soll später bei der Diskussion über die Programmierung gezeigt werden.

Ausgangsseitig stellen sich ganz andere Probleme, von denen nur eines herausgegriffen sei: Es ist dafür zu sorgen, dass einerseits jeder einzelne der bis zu 256 Ausgänge individuell beeinflusst werden kann, dass es andererseits aber auch möglich ist, eine Gruppe von bis zu 8 Ausgängen gleichzeitig zu verändern. Die erste Art wird unter anderem für Serieausgänge und Alarm benötigt, während die zweite Art für paralleles Senden Anwendung findet.

Ganz andere Probleme stellen sich bei Netunterbrüchen oder Netzausfällen. Hier gilt es in erster Linie, den gesamten Speicherinhalt, also Information und Programme, vor der Zerstörung beim Aus- oder Einschalten zu bewahren. Ausserdem ist es erwünscht, während Netunterbrüchen kürzerer Dauer den Betrieb aufrechterhalten zu können, da die Telegraphiesignale oft aus Telegraphenbatterien gespeist werden, die dann natürlich nicht ausfallen und daher die Signale weiterhin laufend eintreffen können. Die sicherste Lösung besteht darin, die aus dem Netz abgeleiteten Gleichspannungen mit einer kleinen, wartungsfreien Batterie zu puffern.

Doch nun wollen wir uns den einzelnen Funktionsblöcken im Dataflex-ELSTOR zuwenden.

Die Funktionsblöcke:

Aus dem Blockschema (Fig. 3) und aus den bisherigen Erläuterungen kennen wir eigentlich schon alle Funktionsblöcke. Sie seien der Übersicht halber noch zusammengefasst.

- Speisung
- Überwachung
- Speicher und Zugriffsschaltungen
- Rechner
- Ein- und Ausgangsanpass-Schaltungen
- Anschlussfeld
- Monitor für den Service-Techniker
- Konsolmaschine

Fig. 6 zeigt deren Anordnung im Gestell der Bauweise 62, die in Zusammenarbeit mit der PTT entwickelt wurden.

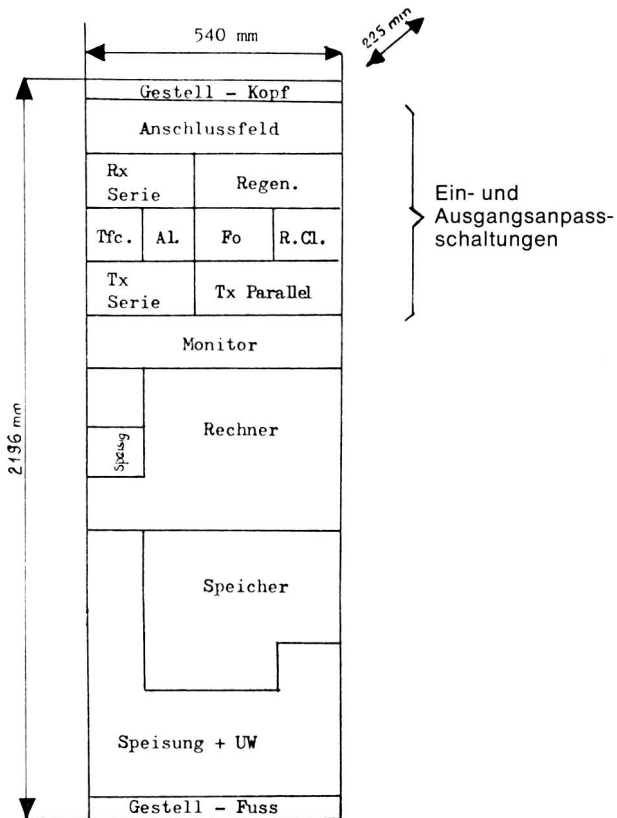


Fig. 6 Funktionsblöcke im Gestell

Speisung und Überwachung:

Das Prinzip der Speisung ist in Fig. 7 dargestellt. Ausgehend von der Netzspannung, die zwischen 110 und 240 V betragen kann, werden im Netzgerät die grösste positive und negative im System verwendete Gleichspannung erzeugt. Diese Spannungen werden aus den früher erwähnten Gründen gepuffert. Von ihnen werden sämtliche übrigen Spannungen über Schaltregler abgeleitet.

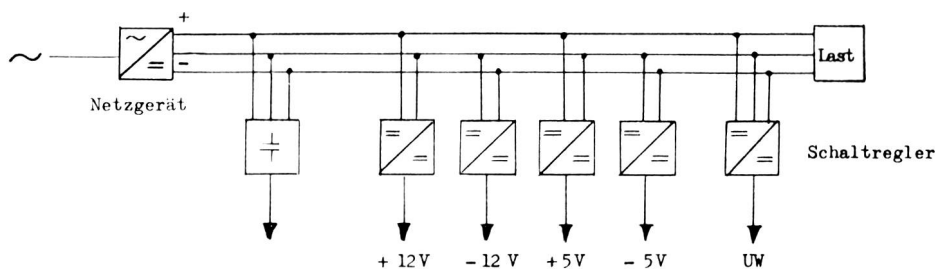


Fig. 7 Aufbau der Speisung

Die Überwachungsschaltung hat, wie aus Fig. 8 ersichtlich ist, die Aufgabe, sämtliche Spannungen auf ihr Vorhandensein sowie ihre ungefähre Grösse zu kontrollieren; die Batteriespannungen werden genau auf ihre Toleranzen geprüft, da diese zuerst verantwortlich sind für das richtige Arbeiten des Speichers. Natürlich wird auch das Vorhandensein der Netzspannung überwacht.

Die Ausgänge der Überwachungsschaltung bewirken intern ein geordnetes Ein- resp. Ausschalten im Normalfall, wobei der Rechner in eine bestimmte Ausgangslage gebracht wird; im Ausnahmefall, bei einer internen Störung, wird sofort der Betrieb eingestellt und anschliessend ausgeschaltet. Natürlich wird von der Überwachung aus auch der Stationsalarm betätigt, der übrigens auch bei Alarmen der Programmüberwachung und der Speicherfüllung anspricht.

Der Speicher und seine Zugriffsschaltungen:

Im ELSTOR wird ein 3D-Koinzidenzspeicher mit einer Kapazität von bis zu $64 \times 64 \times 46 = 188\,416$ Bit eingesetzt. Seine Abmessungen betragen ca. $80 \times 80 \times 120$ mm, seine Kerne – natürlich Lithiumkerne, die keine Klimatisierung erfordern – haben Aussendurchmesser von 0,75 mm und Innendurchmesser von 0,5 mm (30 mil.). Es findet eine dreidimensionale Adressierung statt (Fig. 9), nämlich die gewohnte X- und Y-Adressierung und zusätzlich noch eine Feldauswahl, so dass am Ausgang des Speichers immer nur maximal 8 Bit erscheinen.

Um den Speicherblock sind die Zugriffsschaltungen gruppiert, bestehend aus

- Erzeugung der X- und Y-Adressströme
- Decodierung der vollständigen Adresse
- Treiben der Blockier- oder Inhibitdrähte in Funktion der einzuschreibenden Information
- Leseverstärker, welche die mV-Signale auf die normalen Logikpegel anheben
- Taktimpulsversorgung

Der Speicher wird mit einer Zykluszeit von $6,5 \mu\text{s}$ betrieben. Die Dataflexgeräte können mit verschiedenen grossen Speichern arbeiten, wobei die Maximalkapazität $64 \times 64 \times 48$ Bit betragen kann. Alle Speicher werden in dasselbe Chassis eingebaut, sind steckbar und können beliebig ausgewechselt werden ohne Gestelländerungen.

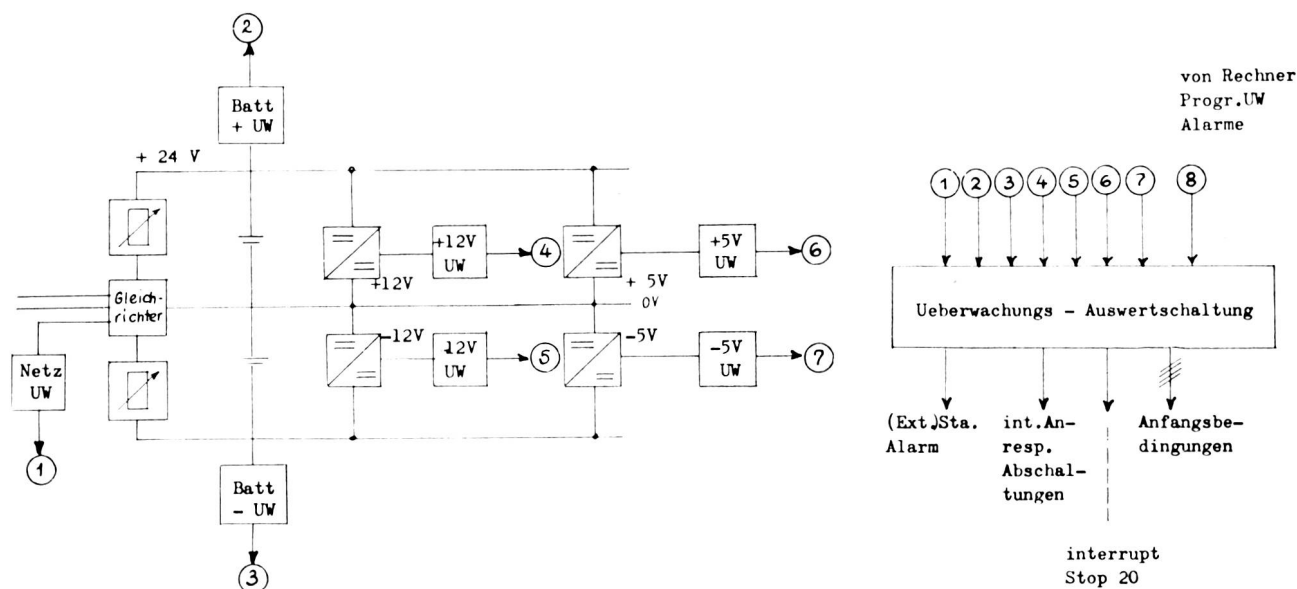


Fig. 8 Überwachung

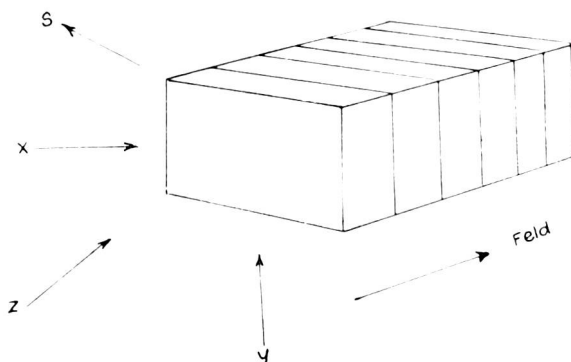


Fig. 9 Speicheradressierung

Die Aufteilung des Speichers in Informations- und Programmteil ist beim ELSTOR fest, bei den übrigen Dataflexgeräten jedoch beliebig.

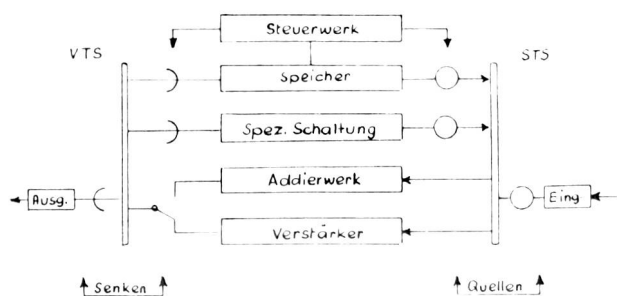
Der Rechner:

Die im Rechner auftretenden Worte weisen alle eine Länge von 8 Bit auf. Dank dieser Einheitlichkeit war es möglich, eine besondere Anordnung aller an der Verarbeitung teilnehmenden Schaltungen zu erreichen. (Fig. 10.) Diese werden zwischen eine Sammeltransferstrasse (STS) und eine Verteiltransferstrasse (VTS) von je 8 Bit Breite geschaltet.

Mit dieser Anordnung ist es möglich, alle Verarbeitungsschritte auf einfache Informationsverschiebungen (-transfers) zwischen je einer Quelle und einer Senke zurückzuführen, wobei unterwegs addiert werden kann und in der Senke die restliche Verarbeitung der Information erfolgt.

Die Aufgabe, die das Dataflex-ELSTOR zu erfüllen hat, erfordert, wie man sich leicht vorstellen kann, kein ausgeprägtes arithmetisches Können, sondern vielmehr Operationen an einzelnen Bit oder Bit-Gruppen.

Der Rechner des ELSTOR's enthält daher an Rechenschaltungen einzig ein Addierwerk, das vor allem zur Adressenmodifikation verwendet wird. Bei den Schaltungen für Bit-Operationen sind besonders die Vergleichsschaltung und die Einzel- oder Singulärbit-Auswerteschaltung zu nennen. Diese letztere erlaubt einerseits, den Zustand eines einzelnen Elementes abzufragen und andererseits, dieses Element an eine andere Stelle zu verschieben. Zudem kann mit dieser Schaltung auch ein einzelner Ausgang verändert werden (Blockschema Fig. 11).



11 Fig. 10 Prinzipieller Aufbau des Rechners

Weitere Schaltungen sind Register, deren Inhalt teilweise um 1 erhöht werden kann. Diese Register dienen

- zur Zwischenspeicherung von Informationen oder Daten und
- zur Speicherung der Programm- und Informationsspeicheradressen sowie des Befehlzählers.

Die Ein- und Ausgabe:

Ein Problem, auf das schon in Kapitel «Randbedingungen und Blockschema» hingewiesen wurde, stellt die grosse Zahl von Ein- und Ausgängen dar, die an das Gerät anzuschliessen ist.

Betrachtet man zunächst nur das 8-Bit-weise Abtasten oder Wirken, so lassen sich immer Achtergruppen von Signalen bilden, denen dann jeweils eine Adresse zugeordnet wird (Fig. 12). Eine solche Gruppe lässt sich somit erfassen durch die Angabe ihrer Adresse sowie einem Abtastbefehl, beispielsweise

$$\begin{aligned} 1_7 \Rightarrow & \langle AA \rangle \\ AM \Rightarrow & R2 \end{aligned}$$

Das Entsprechende gilt für das gruppenweise Wirken

		Weitere Bedingungen
1. Anpassung an Logikpegel	0 V / - 12 V ... - 24 V 0 V / + 6 V ... + 12 V	Belastbarkeit (Ausgang) Last (Eingang) evtl. galvanische Trennung
2. Doppelstrom	±6, ±48, ±50, ±60, ±80 V	Eingangswiderstände Ausgangsspannungstoleranzen evtl. galvanische Trennung
3. Einfachstrom	positiv oder negativ Werte wie unter 2.	wie unter 2.

Tabelle 2

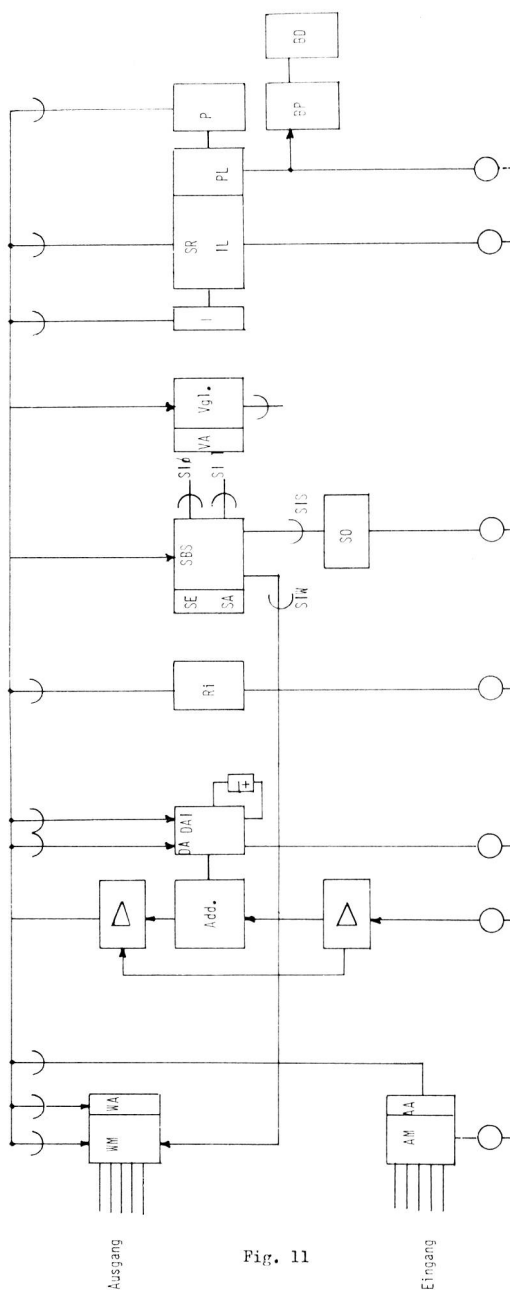


Fig. 11 Blockschema des Rechners

		e_0	e_7	e_3	e_4	e_5	e_6	e_2	e_1	AA
Seriesenden	Kanal	\emptyset	1	2	3	4	5	6	7	\emptyset
		8	9	10	11	12	13	14	15	1
WA										
Serieempfang	Kanal	\emptyset	1	2	3	4	5	6	7	
Parallelsenden Kanal 5	Element	1	2	3	4	5	AWP	-	-	21

Fig. 12 Abtast- und Wirkadressen

Schwieriger wird es, wenn zum Beispiel nur auf dem Kanal 4 seriell gesendet werden soll. Dazu wird eine weitere Adressierung, die Bitadresse innerhalb des Wortes, eingeführt; diese Adressierung wird in der Singulärbitschaltung durchgeführt.

Es gibt allerdings noch ein anderes Problem bei den Ein- und Ausgängen: Die Anpassung an die verschiedenen Übertragungspegel. Tabelle 2 veranschaulicht die Vielfalt der gewünschten Möglichkeiten.

Die Schwierigkeit liegt nicht nur darin, diese Anpassschaltungen zu entwickeln, sondern auch in der Forderung, dass alle diese im Gestell eingesetzt werden sollen, ohne die Verdrahtung ändern zu müssen. Und dies, obschon die Packungsdichte von 2 bis zu 8 Kanälen oder Signalen pro Einschub variieren kann.

Das Anschlussfeld:

Das Anschlussfeld befindet sich ganz oben im Gestell und ist so ausgelegt, dass die Leitungen über Stecker oder mittels Wire-wrap-Technik angeschlossen werden können.

Monitor:

Der Monitor dient dem Servicetechniker und erlaubt ihm

- irgend einen Registerinhalt zu sehen oder manuell zu verändern,
- auf irgend einen Registerinhalt das Gerät zu stoppen (konditionierter Stop),
- im Einzelschritt (jeweils ein Zyklus) das Programm zu durchlaufen.

Konsolmaschine:

Als Konsolmaschine dient ein gewöhnlicher Fernschreiber, der wie ein normaler Teilnehmer an den Kanal Null angeschlossen wird.

Es können u. a. folgende Anweisungen gegeben werden:

- Einstellen des A-Alarms für Kanal i (1. Voralarm)
 - Einstellen des B-Alarms für Kanal i (2. Voralarm)
 - Einstellen des D-Alarms (Gesamtspeichervoralarm)
 - Mitschreiben auf Ein- oder Ausgang i
 - Löschen des Kanals i im Speicher
 - Löschen aller Kanäle im Speicher
 - Quittieren von nichtdringenden Alarmen
 - Ausdrucken der A- und B-Alarmniveaux pro Kanal
 - Ausdrucken der Anzahl gespeicherter Zeichen pro Kanal
- Automatisch werden u. a. gemeldet:
- Über- oder Unterschreiten der Voralarme A und B und des Endalarms C pro Kanal sowie des Vor- und Endalarms für den Gesamtspeicher.

Zu allen Vorgängen – Anweisungen und Meldungen – fügt das Gerät automatisch Datum und Zeit hinzu, so dass schlussendlich ein Journal über alle Vorkommnisse vorliegt.

Die Software des Dataflex-ELSTOR's

Die Programmiersprache:

Da diese Geräte nicht dauernd umprogrammiert werden, ja die meisten Programme für viele Geräte verwendet werden können, braucht die Programmiersprache nicht sehr hoch entwickelt zu sein.

Es genügt für diese Zwecke, wenn man sich auf den Wellen-Senken-Code beschränkt, der im Kapitel «Der Rechner» erläutert wurde.

Jeder gewöhnliche Befehl muss diese beiden Teile enthalten; ausserdem kann – bei Speicherlesebefehlen – eine Konstante beigefügt werden, die im Programmspeicher gespeichert wird. Daneben gibt es einige Spezialbefehle wie für +1-Operationen.

Beispiel: Taste die Eingangsgruppe mit Adresse 4 ab und speichere sie unter Y = 14, X = 210

```
PL – IY   14
PL – IX   210
PL – AA    4
AM – SR
```

Diese Programmiersprache ist sehr einfach zu erlernen, so dass es den Kunden möglich ist, selbst Programme zu schreiben.

Programmorganisation, Programmsynchronisation:

Aus Kapitel «Randbedingungen und Blockschema» ist bekannt, dass sämtliche Empfangs- und Sendekanäle der Fernschreibersignale einmal pro 20 ms bedient werden müssen. Andererseits gibt es Arbeiten, die pro Zeichen einmal, d. h. alle 140 bis 150 ms auszuführen sind, andere noch seltener.

Daraus resultiert eine gewisse Programmhierarchie, die durch ein Leitprogramm bestimmt wird (Tabelle 3).

alle 20 ms	Zeichenempfang Zeichensenden Leitprogramm	1. Teil
alle 140 ms	Befehlsempfang Befehlsausführung Kanallöschen u.a. Leitprogramm	2. Teil
alle 980 ms	Speicherverwaltung Befehlskodierung Alarmmeldungen u.a. Leitprogramm	3. Teil
alle 7,84 ms	.	
	.	
	.	
	usw.	

Tabelle 3 Programmhierarchie

Die Programmsynchronisation wird auf sehr einfache Weise erreicht, indem sichergestellt wird, dass ein Programm-durchlauf unter allen Umständen kürzer als 20 ms dauert und nach jedem Durchlauf ein von der quartzgesteuerten Taktimpulsversorgung erzeugter Synchronisierimpuls abgefasst wird.

Unterbruch bei Netzausfall:

Das vorhin erwähnte Verfahren gestattet bei Netzausfällen ein einfaches Interrupt-System, indem man nur – nach Ablauf einer Zeitspanne, während welcher die Pufferbatterie speist – bis ans Ende einer 20-ms-Periode zu gehen braucht, bevor das Gerät sich selbst ausschaltet. An dieser Stelle kann beim Wiedereintreffen der Netzspannung die Arbeit automatisch wieder aufgenommen werden.

Programmspeicherbelegung:

Interessant ist das Verhältnis des Speicherbedarfes für die Hauptprogramme, welche das Gerät als Telegraphiespeicher arbeiten lassen zu jenem der Hilfsprogramme, deren Hauptanteil die Konsolprogramme ausmachen. Dieses Verhältnis beträgt 48,5 : 51,5 also rund 1 : 1.

3. Einige weitere Anwendungsmöglichkeiten der Dataflex-Geräte

Aus den vielen möglichen Anwendungen der Dataflex-Geräte seien nur fünf erwähnt, die allerdings nur teilweise in die Nachrichtentechnik fallen:

- Prozessrechner
- Prüfgerät für Verdrahtungen und/oder Logikeinschübe, wobei alle Fehler protokolliert werden. Diese Protokolle bilden die Basis für die Fehlerbehebung.
- Taxregistrierung in internationalen Telexverbindungen; die Taxierungsdaten einer Vielzahl von Kanälen können erfasst und so aufbereitet werden, dass sie auf einer Rechenmaschine ausgewertet werden können.
- Zentralsteuerung für Verkehrsregelungsanlagen. Mit einem Dataflex-Gerät können bis gegen 1000 unabhängige Ampeln gesteuert und bis 250 Verkehrsfühler erfasst und ausgewertet werden.
- Alarmregistrieranlage
Je nach gefordertem zeitlichen Auflösungsvermögen können 500 bis 1000 Alarme überwacht, protokolliert und statistisch ausgewertet werden.

Fernkurs Technikums-Vorbereitung:

18 Lehrbriefe, herausgegeben vom Lehrinstitut Onken, Kreuzlingen.

Der neue Fernkurs «Technikums-Vorbereitung» wendet sich an Lehrlinge und junge Berufsleute, die sich an einem Technikum (HTL) weiterbilden wollen. Er ist gezielt auf die Aufnahmeprüfung kantonaler Technika zugeschnitten, eignet sich aber ebenso für die Vorbereitung auf das erste Semester eines Abend-Technikums. Behandelt werden die Fächer Arithmetik und Algebra, Geometrie, Technisches Zeichnen und Deutsch. Die Fächer Arithmetik und Algebra sowie Geometrie sind programmiert. Diese Lehrmethode ist eine faszinierende Errungenschaft der Lernpsychologie, welche ursprünglich aus den USA stammt. Verblüfft stellt man fest, wie dieser programmierte Unterricht eine wesentliche Steigerung des Lernerfolges bewirkt. Man kann nämlich nicht einfach über den Stoff hinweglesen, um dann plötzlich festzustellen, dass man irgendwo den Faden verloren hat, nein, diese Methode zwingt zum Mitdenken. Ueberhaupt wird auf das Mitdenken grosses Gewicht gelegt: Programmierte Wiederholungstexte, Uebungsaufgaben und Seitenfragen gehen darauf aus, das selbständige Denken zu fördern und den Wirkungsgrad des Lernens zu erhöhen. Jeder Lehrbrief enthält ein spezielles Kapitel, das mit «Training» bezeichnet ist. Hier erhält der Studierende Gelegenheit, das Gelernte zu üben und nochmals zu üben. Anhand von Zeitangaben kann zudem jeder selbst beurteilen, ob sein Arbeitstempo «normgerecht» ist oder nicht. Zum Kursus gehört auch eine Schallplatte, auf der einige Deutsch-Diktate aufgenommen sind. Mit ihrer Hilfe kann sich der Studierende an das normale Diktier tempo gewöhnen.

Zu allen Uebungs- und Trainingsaufgaben sind die Lösungen im jeweiligen Lehrbrief enthalten. Jeder Lehrbrief schliesst zudem mit einer Serie von Prüfungsaufgaben ab, deren Lösungen zur Korrektur und Bewertung an das Institut eingeschickt werden können.

Neue Brown Boveri Dokumentationen über Sender- und Gleichrichterröhren

In seiner beachtenswerten Neugestaltung erscheint das Brown Boveri Röhrenbuch 1970/1971. Die Fülle des Materials zwang zu einer Teilung:

Teil I umfasst Gleichrichter und Thyratrons (Ausgabe 1970)

Teil II umfasst Senderöhren (Ausgabe 1971)

Beide Teile enthalten einen ausführlichen Textteil mit nützlichen Definitionen, Tabellen, Berechnungen und viele für den Praktiker wertvollen Hinweisen zum Betrieb einer Röhre.

Ein spezielles Kapitel «Zubehör» erleichtert die Zusammenstellung des gesamten zum Betrieb einer Röhre notwendigen Materials. In den Büchern sind sämtliche Brown Boveri Röhren mit ausführlichen Daten, Kurven und Massbildern zu finden, einschliesslich der neuen Trioden für Industrie und der Tetroden für Nachrichtentechnik. Beide sind in moderner Koaxial-Metall-Keramik-Technik ausgeführt. Eine übersichtliche Röhrenvergleichstabelle erleichtert die Auswahl von Ersatzröhren. Das Buch wird an Röhrenkunden kostenlos abgegeben.