

Zeitschrift: Pionier : Zeitschrift für die Übermittlungstruppen
Herausgeber: Eidg. Verband der Übermittlungstruppen; Vereinigung Schweiz. Feld-
Telegraphen-Offiziere und -Unteroffiziere
Band: 44 (1971)
Heft: 8-9

Artikel: Wege zu einem gesunden Raumklima
Autor: Hübner, Roland
DOI: <https://doi.org/10.5169/seals-562328>

Nutzungsbedingungen

Die ETH-Bibliothek ist die Anbieterin der digitalisierten Zeitschriften. Sie besitzt keine Urheberrechte an den Zeitschriften und ist nicht verantwortlich für deren Inhalte. Die Rechte liegen in der Regel bei den Herausgebern beziehungsweise den externen Rechteinhabern. [Siehe Rechtliche Hinweise.](#)

Conditions d'utilisation

L'ETH Library est le fournisseur des revues numérisées. Elle ne détient aucun droit d'auteur sur les revues et n'est pas responsable de leur contenu. En règle générale, les droits sont détenus par les éditeurs ou les détenteurs de droits externes. [Voir Informations légales.](#)

Terms of use

The ETH Library is the provider of the digitised journals. It does not own any copyrights to the journals and is not responsible for their content. The rights usually lie with the publishers or the external rights holders. [See Legal notice.](#)

Download PDF: 15.03.2025

ETH-Bibliothek Zürich, E-Periodica, <https://www.e-periodica.ch>

Wege zu einem gesunden Raumklima

Neben der Luftelektrizität ist es die Lufttemperatur, die Luftfeuchtigkeit und der künstlich erzeugte Luftdruck, welche als Klimafaktoren in einem geschlossenen Raum eine Rolle spielen und zu beeinflussen sind.

2. Der Luftdruck

Die moderne Technik hat einen weiteren Klimafaktor geschaffen, den künstlich erzeugten Luftdruck: den **Schalllärm**. Lärm ist nicht nur eine Luftdruckerscheinung, welche das Trommelfell beeinträchtigt, sondern auch, wie jüngste Forschungen gezeigt haben, mit einer elektrischen Komponente verknüpft ist, die biologisch wirksam wird. Die biologischen Wirkungen sind hier eine Folge der bei starken Schallschwingungen entstehenden hohen Wechselionisation im Raum (in Frequenzen von 10 bis 500 Hz). Die biologischen Wirkungen starken und vor allem langandauernden Lärms sind (nach Prof. Mark, Halle) Schädigungen des vegetativen Nervensystems, Gleichgewichts- und Magenstörungen, Neurosen und Nervenentzündungen¹.

Heute werden wir tagtäglich und auch nachts von allen möglichen künstlichen Lärmquellen geplagt, sei es der Verkehrslärm zu Lande und in der Luft, der Baulärm oder der Gewerbe- und Industrielärm, um nur einige zu nennen. Lärm in geschlossenen Räumen wird viel störender empfunden als im Freien, weil hier noch Reflexionen hinzukommen. Während 50–60 Phon, die etwa bei lautem Sprechen gegeben sind, noch als erträglich angesehen werden, werden 80–90 Phon schon als sehr lästig empfunden (Strassenlärm, lautes Schreien, vollaufgedrehtes Radio). Jede Lärmempfindung ist natürlich subjektiv. Höhere Frequenzen werden allgemein als störender empfunden als tiefe.

Wenn der Mensch schon tagsüber dem Lärm nur selten entrinnen kann, so sollte er doch in seinen eigenen vier Wänden Ruhe und Entspannung finden. Aber nicht allen ist es vergönnt, lärmfrei zu wohnen und eine gut isolierte Wohnung zu haben. Leider liegt das gesamte Gebiet des «Schallschutzes im Hochbau» noch sehr im argen². Es ist Sache des Architekten, Bauherrn und Unternehmers, die von der SIA herausgegebenen Empfehlungen zum «Schallschutz in Hochhäusern (Nr. 181)» zu beachten und in die Praxis umzusetzen, biologisch richtig zu bauen und schalldämpfende Materialien zu verwenden, wie sie heute in guter

¹ Die durch Schallschwingungen in einem Raum verursachten Wechselströme wurden mit 10^{-8} bis 10^{-10} Acm² gemessen, stark genug, um biologisch wirksam zu werden.

² Welche Bedeutung dem Gebiet der Lärmbekämpfung zukommt, geht daraus hervor, dass die Schweiz. Liga für Lärmbekämpfung im Rahmen der Aqua-Pro-Vita in Basel am 7. Juni 1971 eine spezielle Tagung über dieses Thema abhielt und sich die neugegründete Schweiz. Gesellschaft für Umweltschutz ernsthaft damit befasst.

³ Nach dem Bergerschen Massengesetz steigt die Luftschalldämmung eines Materials (Wand) mit zunehmendem Flächengewicht und zunehmender Schallfrequenz.

⁴ Siehe auch «Biologische Bauweise», von Alfred Lucas, Berlin. Moderne Architekten schlagen beispielsweise Ringwabenhäuser und schlüsselfertige Holzhäuser zum Selbstbau, mit beweglichen Regelwandelementen und nach Baukastensystem, vor. Die Firma Rombach hat mit ihrem ALPHA-Baukastensystem auf dem Gebiet rationalen Bauens moderner Einfamilienhäuser gute Pionierarbeit geleistet.

Qualität und reicher Auswahl von der Industrie angeboten werden. So sind beispielsweise neue Kunststoffe auf dem Markt, welche dazu beitragen, den Trittschall zu dämmen. Akustikplatten, die auch noch nachträglich eingebaut werden können, wandeln Schallschwingungen in Wärme um. Neue Mineralfaserplatten (Oderwald Eton AG, Basel) dienen nicht nur dem Schallschutz und der Raumgestaltung, sondern auch der Wärmedämmung und dem Feuerschutz. Genügend starke Wände mit hohem Flächengewicht³ oder zweischalige Wände mit elastischen Isolierstoffen, Doppelverglasungen, Tür- und Fensterfalze aus Metall oder Kunststoffprofilen tragen zur Schalldämmung wesentlich bei. Ein Haus mit einem guten Lärmschutz verteuert die Gesamtkosten lediglich um etwa 3–4 %, aber leider wird aus Baukostengründen hieran gespart und dem Problem des Lärms noch zu wenig Aufmerksamkeit geschenkt. Auch der Gedanke der biologischen Bauweise beginnt sich nur langsam durchzusetzen⁴. Da, wie erwähnt, der Schall mit einer elektrischen Komponente verbunden ist, ist auch hier der Einsatz bioelektrischer Geräte empfehlenswert.

3. Die Raumtemperatur und Luftfeuchtigkeit

Höher entwickelte Lebewesen sind nur innerhalb relativ enger Temperaturbereiche lebensfähig. Die obere Temperaturgrenze liegt bei 42 °C, bei der bereits alle Eiweissmoleküle zersetzt werden. Den schwankenden Umgebungstemperaturen passt sich der Körper durch die Hautregulierung an. Überschüssige Wärme wird durch die Hautverdunstung abgegeben. Die abkühlende Wirkung der Luft steigt mit der Trockenheit. Wir können daher im Gebirge beim Wintersport leichtere Kleidung tragen als bei feuchtwarmer Luft, bei der ein Wärmeschutz schwieriger wird. Eine wasserdampfgesättigte Luft von 25 °C erzeugt beispielsweise dasselbe Wärmegefühl wie eine trockene Luft von 30 bis 32 °C. Die Temperaturhöhe ist aber nicht nur von unmittelbarer Bedeutung für das menschliche Leben, sondern auch mittelbar, da die grössten Feinde des Menschen in bestimmten Bereichen optimale Lebenstemperaturen haben. Die meisten pathogenen Mikroben gedeihen am besten zwischen 24–37 °C. Die Virulenz der Mikroben steigt mit zunehmender Luftfeuchtigkeit, sinkendem Luftdruck und wachsenden Wechselfeldern. Andere Bakterien gedeihen im Wasser, andere wieder bei höheren Temperaturen besser. Nur die Viren, die an der Spitze der schädlichen Mikroben stehen, vertragen (da Eiweissmoleküle) keine hohen Temperaturen.

Das Klima in einem geschlossenen Raum können wir durch künstliche Beheizung unseren Wünschen nach optimalem Wohlbefinden anpassen, wozu uns elektrische und elektronische Mittel zur Verfügung stehen. Bei unseren klimatischen Gegebenheiten stellt die Raumheizung einen bedeutenden Klimafaktor dar. Die grundsätzliche Aufgabe einer Heizung besteht darin, Wohn-, Aufenthalts- und Arbeitsräume so zu erwärmen, dass sich der Mensch darin «behaglich» fühlt. Eine optimale Behaglichkeit einer Person bei leichter Bekleidung wird bei einer Wärmemenge von 100 bis 150 kcal/h erreicht. Während noch vor 20 Jahren eine Raumtemperatur von 20 °C genügte, werden heute im allgemeinen 22–23 °C verlangt. Im Hinblick auf die Umweltverschmutzung durch Ölheizungen richtet sich heute die

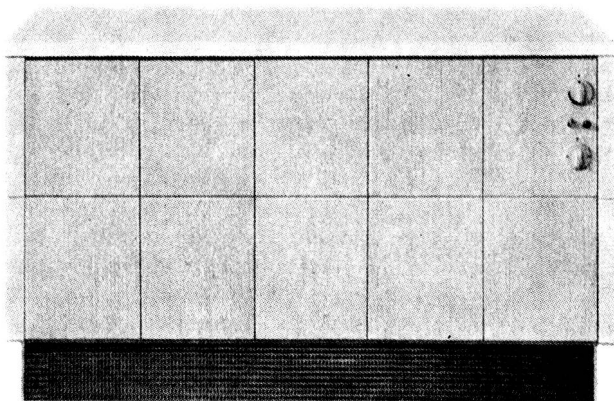


Fig. 5. Schematischer Aufbau eines Speicherheizgerätes mit regelbarer Wärmeabgabe. Bezeichnungen siehe Text.

Aufmerksamkeit⁵ massgeblicher Kreise auf die raumklimatische Gestaltung durch die weit sauberere Elektroheizung. Sie entwickelt (ebenso wie die kommende Erdgasheizung) keine giftigen Abgase und verunreinigt die Luft nicht, verbraucht keinen Sauerstoff (daher gesteigertes Wohlbefinden), benötigt keinen Kamin, keine Lagerung von Brennstoffmaterial und keinen Tank mit der Gefahr des Durchrostens und der Wasserverschmutzung.

Neueste Projekte befassen sich damit, vollendete Klimaanlage zu bauen, welche nicht nur die Temperatur, sondern auch die Luftreinheit und die Luftfeuchtigkeit mit in die Raumklimaregelung einbeziehen. Dabei spielen Filter, Ventilatoren, Waschkammern, Vorrichtungen für völlige Zugfrei-

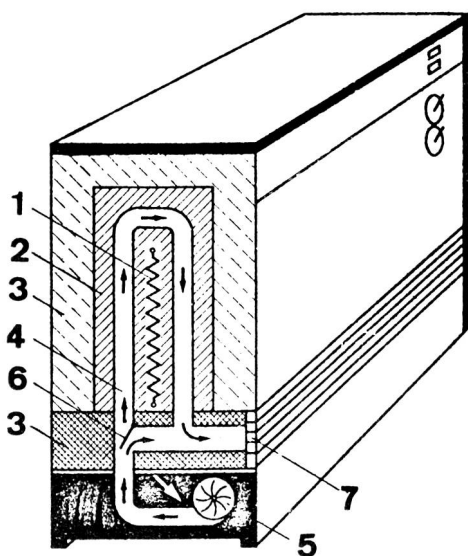


Fig. 6. Beispiel eines Mischheizungsgerätes mit regelbarer Wärmeabgabe, in Keramikverkleidung. Speicherheizung mit Gebläse und zusätzlicher Direktheizung. 1,5–6 kW. Accum AG, Gossau. (Ähnliche Geräte liefert auch Mantel AG, Elgg.)

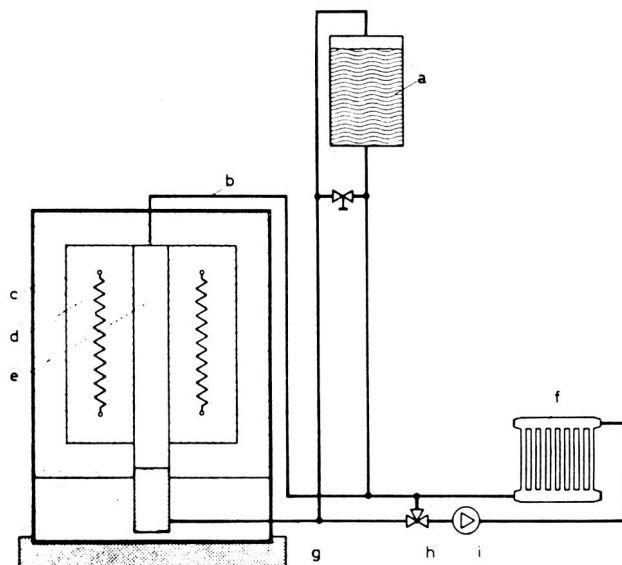


Fig. 7. Prinzip einer zentralen Blockspeicheranlage. Bezeichnungen siehe Text.

heit und Kälteaggregate für Luftkühlung im Sommer eine Rolle; in Zukunft dürfte die «Wärmepumpe» eine höhere Bedeutung erlangen, mit der ein Umkehrbetrieb von der Heizung zur Kühlung möglich wird. Alle diese Einrichtungen erfordern allerdings komplizierte Steuerungen durch entsprechend empfindliche und automatisch wirkende Regelorgane. Selbstverständlich wird in eine solche perfekte Klimaanlage auch die Entionisierung des Raumes mittels elektrischem Gleichfeld mit einzubeziehen sein.

In der technischen Entwicklung nicht nur der Raumheizung, sondern auch der Klimatisierung schlummern noch viele ungeahnte Möglichkeiten ...

Die elektrische Raumheizung bringt eine Reihe neuer Gesichtspunkte mit sich:

a) Die technisch einfachste Art ist die direkte Raumheizung, bei der ein oder mehrere Heizgeräte pro Raum aufgestellt werden (die heute in architektonisch schöner Bauweise erhältlich sind). Die Geräte können einzeln reguliert werden. Kleinste Anlagekosten, aber hohe Tagesstromkosten.

b) In vielen Fällen ist die Elektro-Wärmespeicherheizung die wirtschaftlichste Lösung, da mit diesem Heizsystem der billigere Nachtstrom ausgenutzt werden kann⁶. Sie wird speziell zur Beheizung kleinerer Wohnsiedlungen empfohlen und entspricht allen Anforderungen an eine moderne Komfortheizung. Sie besteht im Prinzip (nach Fig. 5) darin, dass mit einer im Ofen eingebauten Heizwicklung (1) ein Spei-

⁵ Siehe auch das Programm der «Schweiz. Gesellschaft für Umweltschutz», welche in ihren Zielen unter anderem aufführt: Aktion Umstellung vom luft- und wasserverschmutzenden Erdöl auf Elektrizität und Erdgas, Schutz der Atmosphäre und Biosphäre.

⁶ Um der Nachtstromspeicherheizung zum Durchbruch zu verhelfen, bedarf es allerdings noch entsprechend günstiger Tarifgestaltung seitens der EW.

cherkern (2) grosser Speicherfähigkeit (meist aus Keramik) während der Nacht auf einige 100 °C aufgeheizt wird. Durch eine gute Wärmeisolation (3) wird dafür gesorgt, dass die Wärmeabgabe auf ein Minimum beschränkt wird. In den Zeiten des Wärmebedarfs (am Tage) wird automatisch der eingebaute Lüfter (5) eingeschaltet und die Raumluft durch die Luftkanäle (4) über den heissen Speicher geleitet, welche durch die Klappe (6) mit Kaltluft gemischt und durch das Gitter (7) in den Raum ausgeblasen wird. Die Geräte werden entweder in Metall- oder Kachelummantelung ausgeführt (Fig. 6).

Neben der Anwendung im Wohnbereich hat sich dieses System auch für die Beheizung von Schulen, Verkaufsräumen und Büros bewährt⁷.

c) Eine wirtschaftliche Heizung kann auch durch eine Kombination eines Speichergerätes als Grundlast (bis 20 °C Raumtemperatur) und einem direkten Heizteil (für Temperaturen bis 23 °C) erreicht werden (Fig. 6). Man spricht in diesem Falle von einer Elektromischheizung mit Speicher- und Direktheizgerät.

d) Die Fussboden-Speicherheizung, auf die nicht weiter eingegangen werden soll, da sie in unseren Regionen weniger ökonomisch ist. Sie ist dagegen in den USA und in England verbreitet.

e) Die zentrale Elektro-Blockspeicherheizung⁸ stellt die neueste Entwicklung der Elektroheizung dar. Sie ist deswegen bemerkenswert, weil es mit ihr möglich ist, die bisher gebräuchlichen Öl- und Kohleheizsysteme mit Wasserkessel

und Zimmerradiatoren zu verwenden. Das Prinzip einer Blockspeicherheizung geht aus Fig. 7 hervor. Auch hier ist der wesentliche Teil wieder ein Wärmespeicher (Blockspeicher genannt) aus Keramik oder Grauguss (d), der elektrisch aufgeheizt wird und wärmeisoliert ist (c). Er verfügt über ein selbstregelndes Verdampferrohr (e), in dem das Heizungs-Heisswasser immer auf gleichmässiger Temperatur gehalten wird. Es wird durch eine Pumpe (i) über eine Leitung (g) den Zimmerradiatoren (f) zugeführt. Das Ausgleichsgefäss (a) ist mit Wasser gefüllt. Das System kann auch mit Warmwasseraufbereitung (Warmwasserboiler) kombiniert werden⁹ und liefert jederzeit aufbereitetes, biologisch wertvolles Warmwasser. Anstelle von Wasser lässt sich auch Luft verwenden. Fig. 8 zeigt eine in Deutschland ausgeführte Anlage. Aber auch in der Schweiz sind bereits fortschrittliche Architekten¹⁰ dabei, Neubauten, zunächst Einfamilienhäuser, mit dieser modernen Heizungs-

⁷ Geräte dieser Art werden in der Schweiz hergestellt von Störi & Co., Wädenswil, Star Unity AG, Zürich, Accum AG, Gossau, Mantel AG, 8353 Elgg, AEG und BEC. Die Geräte werden auch mit auswechselbaren Frontdecors und in Resopal und auch im Baukastensystem geliefert.

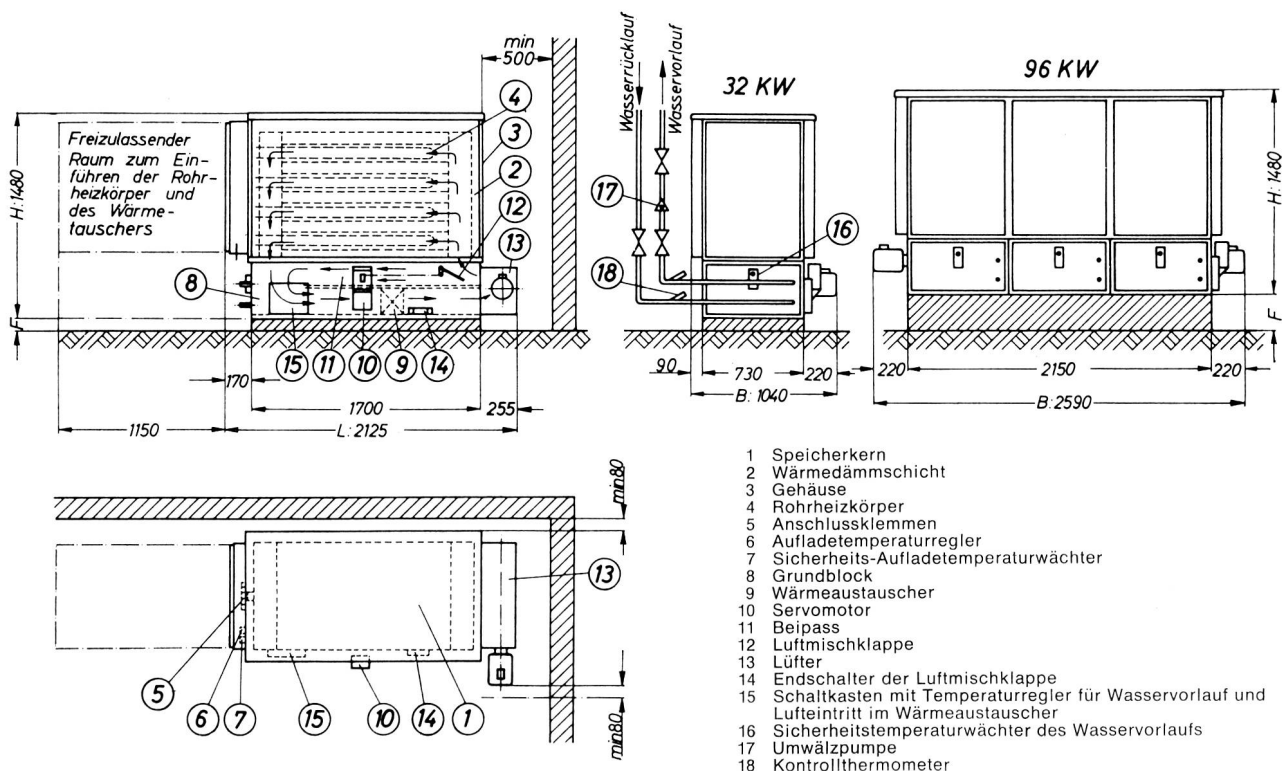
⁸ Siehe auch Handbuch der Raumheizung, von P. Borstelmann, A. Hüthig-Verlag, Heidelberg.

⁹ Solche Systeme sind bereits im Handel oder in Vorbereitung, so: Forster AG, Arbon, mit bis 50 000 kcal/h Leistung und Lükon-Speicher-Vollraumheizungen, Paul Lüscher AG, Täuffelen.

¹⁰ Z. B. die Architekten I. Künzel & B. Dettwiler, 4058 Basel, Kleinriechenerstrasse.

Fig. 8. Schematische Darstellung einer von Küppersbusch in Deutschland ausgeführten Blockspeicher-Zentralheizungs-

anlage CONTIELEKTRO für 32 (96) kW für Warmwasserzentralheizungen.



Wie denkt das Schweizervolk über die Landesverteidigung?

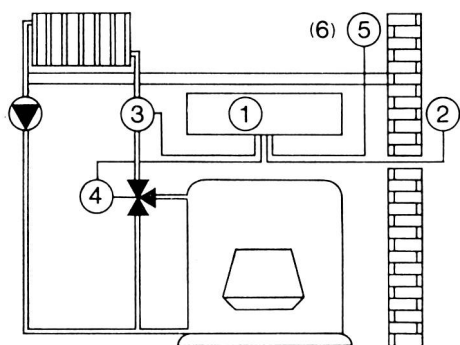


Fig. 9. Witterungsabhängige Heizungsregelung für Einfamilienhäuser, mit Fernautomatik, Tagesprogrammeinstellung und Nachtabsenkung, ermöglicht die Einstellung jeder gewünschten Behaglichkeitstemperatur vom Wohnraum aus, Typ WT C11 der Elesta AG, Bad Ragaz.

art auszurüsten und damit einen wertvollen Beitrag zum Umweltschutz zu leisten.

Alle diese Elektroheizsysteme erfüllen, besser noch als andere Systeme, die Forderung nach Konstanzhaltung der Raumtemperatur innerhalb enger Toleranzen (von $\pm 0,75^\circ\text{C}$). Da erst Schwankungen von über $1,5^\circ\text{C}$ vom menschlichen Organismus wahrgenommen werden, entsprechen somit die modernen Heizsysteme allen an sie zu stellenden Anforderungen. Die Einregelung der individuell einstellbaren Zimmertemperatur auf höchste Behaglichkeit erfolgt elektronisch-automatisch. Es sind hochwertige Regelsysteme auf dem Markt, die ähnlich arbeiten wie die bei Ölheizungsanlagen gebräuchlichen, kombiniert mit zusätzlicher Zeitschaltuhr, welcher die automatische Einregelung auf Nachtstromtarif obliegt (siehe Fig. 8 und 9). Auch hier sorgen witterungsabhängige Fühler (2) und Vorlauffühler (3) dafür, dass über ein elektronisches Zentralgerät (1) mittels motorangetriebenen Mischorganen (4) und Schaltuhr mit Tagesprogramm (5) die Temperatur in den Räumen auf dem gewünschten Wert, unabhängig vom Wetter, konstant bleibt.

Ausblick

Aus diesem kurzen Streifzug durch die Bioklimatisierung von Wohn- und Arbeitsräumen geht hervor, dass man heute mit technischen Mitteln imstande ist, dem Menschen, der heute weit ungesünderen Umweltbedingungen unterworfen ist als noch vor wenigen Jahrzehnten, ein biologisch gesundes Raumklima zu bieten: Entstaubung und Entkeimung der Luft, Kreislaufanregung durch elektrisches Gleichfeld, Entionisierung des Raumes, Verminderung übermässiger Lärmwirkungen, biologisch zuträgliche Bauweise, elektrische Raumheizung mit perfekter Raumtemperaturregelung, eventuell gekoppelt mit Klimatisierung und Luftfeuchtigkeitsregulierung. Diese Forderungen lassen sich nur mit Hilfe der Elektrizität erfüllen, welche aller Voraussicht nach den Wettstreit gegenüber anderen Energiequellen gewinnen wird.

Dipl.-Ing. Roland Hübner

Ergebnisse einer Repräsentativ-Umfrage bei der schweizerischen Bevölkerung, herausgegeben vom Verein zur Förderung des Wehrwillens und der Wehrwissenschaft

Vorbemerkung des Herausgebers

Der Verein zur Förderung des Wehrwillens und der Wehrwissenschaft beschloss 1970, eine repräsentative Meinungsforschung über das Verhältnis des Schweizervolkes zur Landesverteidigung durchführen zu lassen. Diesem Entschluss lagen folgende Überlegungen und festgestellte Bedürfnisse zugrunde:

- Als erstes war festzustellen, dass keine sowohl die gesamte Bevölkerung erfassende als auch den gesamten Fragenkomplex «Volk und Landesverteidigung» beschlagende ernst zu nehmende Untersuchung in den letzten 20 Jahren durchgeführt worden war. Wohl bildeten immer wieder einzelne Aspekte den Gegenstand deskriptischer Untersuchungen oder wurden bestimmte Teile der Bevölkerung befragt; eine umfassende Enquete fehlte jedoch.
- Aus mancherlei Anzeichen – sowohl im Ausland wie im Inland – musste geschlossen werden, dass sich in den Vorstellungen – im Welt- und Ichbild – des Volkes gerade in der zweiten Hälfte der sechziger Jahre erhebliche Wandlungen vollzogen haben. Der Schluss liegt nahe, dass sich diese Wandlungen auch auf die Haltung zur Landesverteidigung erstrecken. Für diese Annahme sprach namentlich die in der zweiten Hälfte der sechziger Jahre in Erscheinung getretene Unruhe in der Jugend, die zumindest vordergründig und im Selbstverständnis eben dieser Jugend als Aufstand gegen die den Krieg begünstigende Welt der Erwachsenen erklärt wird. Die Erregung, die der Vietnamkrieg besonders in den USA, aber auch in Europa und in der Schweiz hervorgerufen hat, liess darauf schliessen, dass sich das Verhältnis zur «organisierten Gewaltanwendung» gewandelt haben könnte.
- Das mindeste, was sich sagen liess, war somit, dass letztlich eine erhebliche Ungewissheit über die Haltung unseres Volkes zu den verschiedenen Aspekten der Landesverteidigung bestand und dass verschiedene Indizien eine pessimistische Beurteilung nahelegten. Es finden – anders als auf anderen Gebieten – keine Urnengänge über militärische Vorlagen statt. Die letzte Volksabstimmung über eine die Armee unmittelbar berührende Frage – die Atominitiative II – liegt 8 Jahre zurück. Wohl kann jeder aus persönlichen Gesprächen und eigenen Beobachtungen in den verschiedensten Kreisen gewisse Schlüsse ziehen; doch diese und jene bleiben fragmentarisch und vom Zufall bestimmt.

Im Namen des Vereins beauftragte die Public-Relations-Agentur Dr. Rudolf Farner, Zürich, die «Isopublic», Institut für Markt- und Meinungsforschung, Zürich, mit der Erhebung.

Als Grundlage erarbeiteten Spezialisten der Agentur den Problemerkatalog, welchen der Verein überprüfte. Anschliessend legte die Agentur mit der «Isopublic» die Untersuchungsmethoden fest, wobei der Fragebogen gemeinsam gestaltet wurde.