

Zeitschrift: Pionier : Zeitschrift für die Übermittlungstruppen
Herausgeber: Eidg. Verband der Übermittlungstruppen; Vereinigung Schweiz. Feld-
Telegraphen-Offiziere und -Unteroffiziere
Band: 47 (1974)
Heft: 4

Werbung

Nutzungsbedingungen

Die ETH-Bibliothek ist die Anbieterin der digitalisierten Zeitschriften. Sie besitzt keine Urheberrechte an den Zeitschriften und ist nicht verantwortlich für deren Inhalte. Die Rechte liegen in der Regel bei den Herausgebern beziehungsweise den externen Rechteinhabern. [Siehe Rechtliche Hinweise.](#)

Conditions d'utilisation

L'ETH Library est le fournisseur des revues numérisées. Elle ne détient aucun droit d'auteur sur les revues et n'est pas responsable de leur contenu. En règle générale, les droits sont détenus par les éditeurs ou les détenteurs de droits externes. [Voir Informations légales.](#)

Terms of use

The ETH Library is the provider of the digitised journals. It does not own any copyrights to the journals and is not responsible for their content. The rights usually lie with the publishers or the external rights holders. [See Legal notice.](#)

Download PDF: 02.04.2025

ETH-Bibliothek Zürich, E-Periodica, <https://www.e-periodica.ch>

Wir haben in der Nachrichtentechnik etwas zu sagen.

20-kHz-Teilnehmer-Identifizierung

Als die schweizerischen PTT-Betriebe in den sechziger Jahren beschlossen, unser PENTACONTA-System (ein Schaltersystem, das auf dem Kreuzschaltfeld beruht und keine rotierenden Teile mehr enthält) in den Telephonzentralen einzuführen, geschah das unter anderem im Sinne einer besseren Ausnutzung der bestehenden Leitungen. Ein schnelleres Signalisierungssystem (Mehrfrequenzcode-Signalisierung) war ein erster Schritt in dieser Richtung.

Wesentliche Einsparungen und Erleichterungen erwartete man aber auch für das Unterhaltspersonal in den Zentralen. Hier hatte allein schon das einfache Prinzip der steckbaren Teilnehmerkategorien (verschiedenwertige Widerstände, die automatisch abgetastet werden) revolutionierend gewirkt. Ein neues Telephonsystem sollte aber dem alten Wunsch nach Identifizierung der Teilnehmer (automatisches Feststellen der Rufnummer) Rechnung tragen.

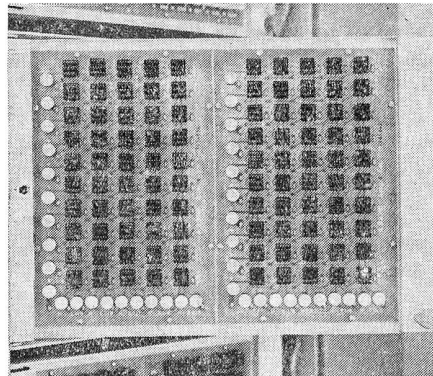
Die PTT stellte uns daher vor die Aufgabe, dieses Problem für die PENTACONTA-Zentralen zu studieren und eine Lösung zu finden. Wie vielfältig die Anwendungsmöglichkeiten der Identifizierung einmal sein werden, konnte man damals noch gar nicht voraussehen.

Die Lösung: 20-kHz-Identifizierung

Bei zustande gekommenem Gespräch werden über einen Zähl draht, der zusammen mit dem Sprechweg durchgeschaltet wird, Zählimpulse auf einen elektromechanischen Zähler geschickt. Dieser zeigt die Summe der Impulse an, er trägt aber auch die individuelle Rufnummer des Teilnehmers. Die eindeutige Zuordnung von Rufnummer und Gesprächszähler ermöglicht das automatische Feststellen

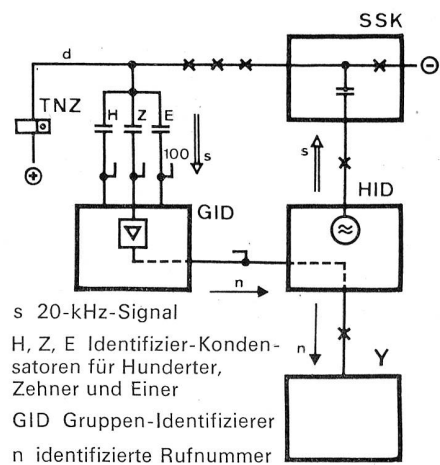
der Nummer. Zur Identifizierung muss ein elektrisches Signal gesendet werden, das den Gesprächszähler nicht stört und überdies unhörbar ist.

Dieses von einem Oszillator im Haupt-Identifizierer erzeugte 20-kHz-Signal wird im Schnurstromkreis mit einem Kondensator auf den Zähl draht geschaltet und läuft bis zum Gesprächszähler. Hier wird das Identifizier-



Kondensatorplatte auf Rückseite der Zählerbuch

Signal mit drei kleinen Kondensatoren ausgekoppelt. Die in einer Matrix angeordneten 22-nF-Kondensatoren kennzeichnen die Hunderter-, Zehner- und Einer-Ziffern der gesuchten Rufnummer. In einer von einem Gruppen-Identifizierer bedienten Gruppe von 1000 Teilnehmern haben jeweils 100 Teilnehmer dieselbe Einerziffer. Ihre Kondensatoren können deshalb mit einer gemeinsamen, transistorisierten Auswerteschaltung verbunden werden, welche sofort die gesuchte Ziffer in Codeform angibt. In gleicher Weise werden die Zehner- und die Hunderter-Ziffern festgestellt. Die Tausender-Ziffer wird vom Gruppen-Identifizierer beigefügt. Dann gelangen die vier Ziffern in den Haupt-Identifizierer, welcher die identifizierte Nummer mit Amtskennzahl sowie Fernkennzahl ergänzt und an die anfordernde Stelle weitergibt.



s 20-kHz-Signal

H, Z, E Identifizier-Kondensatoren für Hunderter, Zehner und Einer

GID Gruppen-Identifizierer

n identifizierte Rufnummer

Vorerst noch wird diese Einrichtung hauptsächlich zur Feststellung sogenannter Dauerbrenner (Leute, die den Hörer nicht richtig aufgelegt haben) und zur Registrierung böswilliger Anrufer benützt. In Zukunft werden aber manuell bediente Telephondienststellen, die mit Rufnummer-Anzeigern ausgerüstet sind, von dieser neuen Möglichkeit profitieren. Und Notfalldienststellen wie Spitäler, Feuerwehr und Polizei werden einen Anrufenden in Sekundenschnelle identifizieren können, falls ungenügende oder falsche Angaben vorliegen.

Die Teilnehmer-Identifizierung ist nur eine der vielen Lösungen, die wir speziell für die schweizerischen Verhältnisse entwickelt haben. Darum haben wir in der Nachrichtentechnik etwas zu sagen.

Standard Telephon und Radio AG
8038 Zürich und 8804 Au-Wädenswil

240 STR

STR
Ein IIT-Unternehmen