

Zeitschrift: Pionier : Zeitschrift für die Übermittlungstruppen
Herausgeber: Eidg. Verband der Übermittlungstruppen; Vereinigung Schweiz. Feld-
Telegraphen-Offiziere und -Unteroffiziere
Band: 48 (1975)
Heft: 7

Artikel: Das Funkleitsystem der Verkehrsbetriebe der Stadt Zürich
Autor: [s.n.]
DOI: <https://doi.org/10.5169/seals-562820>

Nutzungsbedingungen

Die ETH-Bibliothek ist die Anbieterin der digitalisierten Zeitschriften. Sie besitzt keine Urheberrechte an den Zeitschriften und ist nicht verantwortlich für deren Inhalte. Die Rechte liegen in der Regel bei den Herausgebern beziehungsweise den externen Rechteinhabern. [Siehe Rechtliche Hinweise.](#)

Conditions d'utilisation

L'ETH Library est le fournisseur des revues numérisées. Elle ne détient aucun droit d'auteur sur les revues et n'est pas responsable de leur contenu. En règle générale, les droits sont détenus par les éditeurs ou les détenteurs de droits externes. [Voir Informations légales.](#)

Terms of use

The ETH Library is the provider of the digitised journals. It does not own any copyrights to the journals and is not responsible for their content. The rights usually lie with the publishers or the external rights holders. [See Legal notice.](#)

Download PDF: 15.03.2025

ETH-Bibliothek Zürich, E-Periodica, <https://www.e-periodica.ch>

Das Funkleitsystem der Verkehrsbetriebe der Stadt Zürich

Einleitung

Die Verkehrsbetriebe der Stadt Zürich VBZ sind mit dem ersten rechnergesteuerten Funkleitsystem Europas ausgerüstet worden. Diese Anlage ermöglicht die zentrale Betriebsführung der städtischen Verkehrsmittel. Damit ist die Voraussetzung für deren optimalen Einsatz auch bei Betriebsstörungen geschaffen. Die erste Ausbaustufe ist seit zwei Jahren fertiggestellt und in Betrieb. Sie hat namhafte Verbesserungen und Einsparungen gebracht. Gegenwärtig laufen die praktischen Versuche für die zweite Ausbaustufe. Brown Boveri hat die Funkeinrichtungen für die Leitstelle und für alle Kursfahrzeuge und die Mikrowellengeräte für die automatische Standortübertragung geliefert.

Der ständig zunehmende Individualverkehr beeinträchtigt in steigendem Masse den Betriebsablauf der Nahverkehrsbetriebe. Insbesondere während der Spitzenverkehrszeiten kann eine genügende Zuverlässigkeit der öffentlichen Verkehrsmittel kaum noch geboten werden. Ohne Pünktlichkeit und Regelmässigkeit gibt es aber keinen attraktiven öffentlichen Nahverkehr. Die Verkehrsbetriebe müssen deshalb mit allen Mitteln versuchen, Störungen des Verkehrsflusses frühzeitig zu erkennen und nach Möglichkeit — eventuell in Zusammenarbeit mit der Verkehrspolizei — zu beseitigen. Ist dies nicht möglich, so ist eine rasche und umfassende Orientierung des Fahrpersonals und der Passagiere von grosser Wichtigkeit.

Einer zentralen Betriebsleitung kommt daher eine zunehmende Bedeutung zu. Die herkömmliche Art der Leitung und Ueberwachung durch Kontrollorgane genügt den heutigen Anforderungen nicht mehr. Es muss auf die zentrale Betriebsführung übergegangen werden, die in ständigem Kontakt mit jedem Kurs- und Servicefahrzeug sowie den Organen der Verkehrspolizei steht.

Systembeschreibung

Für Nahverkehrsbetriebe sind VHF- oder UHF-Funkverbindungen zwischen der Leitstelle und den Fahrzeugen das wirtschaftlichste Verbindungsmittel. Bei kleineren Betrieben genügt eine einfache Sprechverbindung, die allenfalls durch Selektivruf ergänzt wird, damit der Fahrer vom ständigen Mithören enthoben wird. In grossen Netzen hat es sich gezeigt, dass der Leitstellenbeamte in Ausnahmesituationen durch die Menge der einfallenden Meldungen und der zu treffenden Entscheidungen bald überfordert wird. Er ist nicht in der Lage, sich die nötige Uebersicht über das Betriebsgeschehen zu verschaffen, was notwendig wäre, um optimale Umdispositionen einleiten zu können. Aus diesem Grunde drängt sich im grossen Nahverkehrsbetrieb der Einsatz des durch

einen Prozessrechner gesteuerten Leitsystems auf, um eine dauernde Kontrolle des Betriebsgeschehens zu gewährleisten.

Die Verbindungen

Bild 1 gibt eine Uebersicht der Verbindungswege. Das Herz des Systems ist die Leitstelle. Ueber Funk ist sie mit den beweglichen Betriebsmitteln verbunden. Die Drahtverbindungen gehen zu den ortsfesten Hilfsbetrieben.

Der Datenaustausch mit den Kursfahrzeugen

Wie bereits erwähnt, benötigt man auf der Leitstelle ständig die Uebersicht über die Betriebssituation. Es ist deshalb notwendig, dass alle in den Fahrzeugen anfallenden

Meldungen raschmöglichst zur Leitstelle gelangen. Im System der VBZ besteht deshalb für die Datenübertragung ein spezielles Funkkanalpaar, auf dem die Fahrzeuge zyklisch angerufen und zur Uebertragung der Antworttelegramme aufgefordert werden. Die Uebertragungsgeschwindigkeit beträgt 1200 bit/s und die Zyklusperiode für 400 Fahrzeuge dauert nur etwa 10 Sekunden.

Uebertragene Meldungen:

a) Vom Fahrzeug zur Leitstelle:

- Standortmeldung (Ortscode und Wegzählerstand)
- Ruf
- Notruf

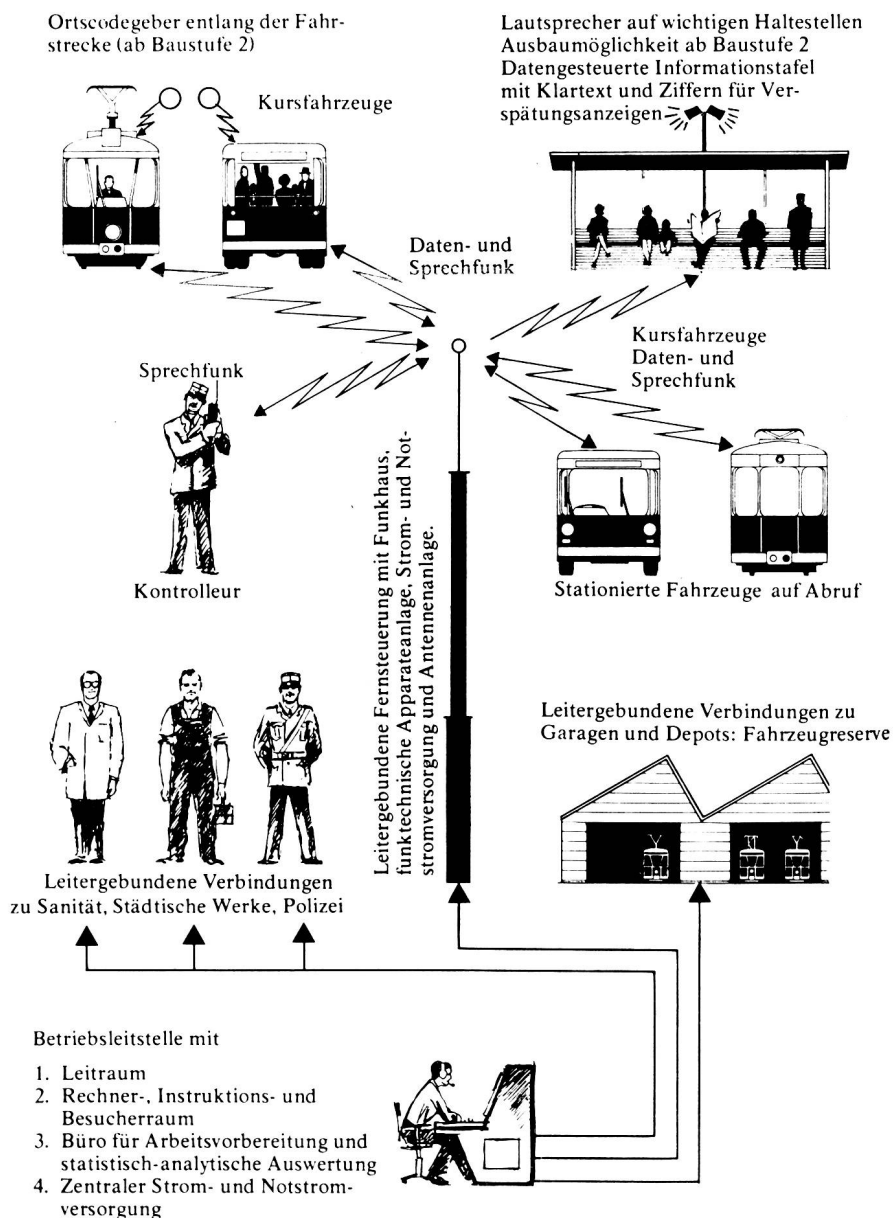


Bild 1: Die Verbindungen im datengesteuerten Funkleitsystem der VBZ

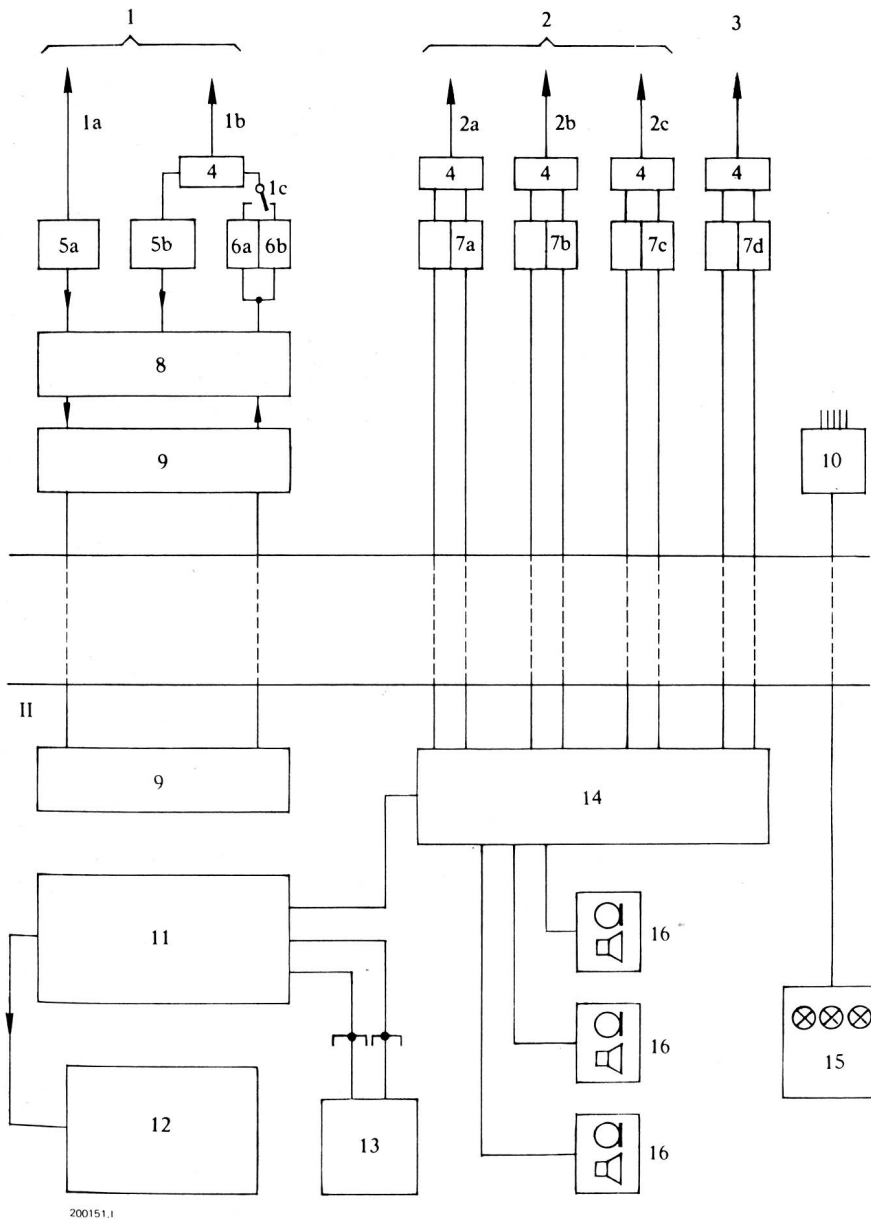


Bild 2:
Blockschema, Ausrüstung der ortsfesten Station

- 1 Funkausrüstung für Datenübertragung
 - 2 Sprechfunkausrüstung zu Fahrzeugen und Haltestellen
 - 3 Sprechfunkausrüstung für tragbare Geräte der Kontrolleure
 - 4 Antennenweiche
 - 5 RT 23A-Empfänger mit Datenmodulator
 - 6 RT 23A-Sender mit Datenmodulator und 80-Watt-Endstufe
 - 7 RT 22-Sende-Empfangsgerät
 - 8 Datenaufbereitung und Diversity-Schaltung
 - 9 Modem für Uebertragung über Postmietleitung
 - 10 Alarmübertragung u. Tonfernsteuerung
 - 11 Daten-Funk-Interface und Leitstellenrechner
 - 12 Anzeigewand
 - 13 Leittisch
 - 14 NF-Vermittlung
 - 15 Alarmanzeige im Funkhaus
 - 16 Leisesprechergarnitur
- I Funkhaus
II Leitstellen

malzustand befindet sich das Funkgerät des Fahrzeuges auf dem Datenkanal. Die Umschaltung auf einen Sprechkanal wird immer durch den Leitstellenbeamten eingeleitet. Während des Gespräches ist natürlich der Datenaustausch mit dem betroffenen Fahrzeug unterbrochen, wobei er mit den übrigen ungehindert weitergeht. Am Gesprächsende sendet die Leitstelle einen Schlußston aus, der das Fahrzeuggerät auf den Datenkanal zurückschaltet.

Die automatische Fahrzeugortung

Für die automatische Fahrplanüberwachung und die Einleitung von Umfahrungsmanövern muss der Standort der Fahrzeuge erfasst werden. Die Uebertragung des Wegzählerstandes allein ist infolge des Schlupfes und anderer Faktoren zu ungenau. Entlang der Fahrstrecke sind deshalb Ortscodesender angebracht, die mittels Mikrowellen (15 GHz) die Standortinformation an das Fahrzeug übermitteln und dort den Wegzähler mit Eichmarken versehen.

Die Leitstellenausrüstung

Die Leitstelle besteht in der Hauptsache aus drei gleichwertigen Arbeitsplätzen, Leittischen genannt, dem Prozessrechner und der Anzeigewand. Jeder Arbeitsplatz besitzt die Tastaturen für die Leitoperationen, drei Sichtgeräte für die graphische Darstellung der Verkehrssituation einer Linie und eine Mikrophon-Leisesprecherkombination.

Der Informationsaustausch zwischen den Fahrzeugen und der Leitstelle wird durch den Prozessrechner gesteuert, der unter

- Meldung «kein Strom»
- Meldung «Aufgeholt»
- Meldung «Ein Drittel besetzt»
- «Zwei Drittel besetzt»
- «Drei Drittel besetzt»
- Verspätung 4... 6 min
- 6... 10 min
- 10... 15 min
- 15... 20 min
- mehr als 20 min
- Abmeldung nach Dienstende

b) Von der Leitstelle zum Fahrzeug:

- Steuerung der Umschaltung auf einen Sprachkanal für das Gespräch mit dem Wagenführer oder für die Orientierung der Fahrgäste im Wagen
- Codierte Standardbefehle:
Halt, Störung
Weiterfahren

Gleitfahr
Funknetz überlastet
Besetzungsgrad eingeben

- Quittung von Fahrzeugmeldungen
- Verspätung in Minuten (Baustufe 2)
- Zuordnung neuer Linien- und Kursnummern

Der Notruf

Die zyklische Abfrage wird alle 0,8 s kurzzeitig unterbrochen. Wünscht ein Wagenführer ein Sofortgespräch, so drückt er die Notruftaste und sein Gerät antwortet in dieser Lücke.

Der Sprechfunk zu den Kursfahrzeugen und Haltestellen

Für den Sprechkontakt mit dem Wagenführer, der Orientierung der Passagiere und der Fahrgäste an Haltestellen stehen drei Duplexkanäle zur Verfügung. Im Nor-

anderem die anfallenden Daten verarbeitet und sie in geeigneter Form auf der Anzeigewand oder auf dem Sichtgerät des Arbeitsplatzes zur Darstellung bringt.

Der Sprechfunk für Kontrolleure und Servicedienste

Für die Kontrolleure und Servicedienste werden grösstenteils tragbare Geräte eingesetzt, die nicht für den datengesteuerten Betrieb vorgesehen sind. Diesen Diensten ist deshalb ein getrenntes Semiduplexnetz zugeteilt worden. Die Fixstation kann auf Relaisbetrieb umgeschaltet werden, was den Verkehr zwischen zwei Aussenstationen ermöglicht. Diese Betriebsart ist insbesondere nachts, bei unbesetzter Leitstelle, notwendig.

Die Ausbaustufen

Der Ausbau erfolgt in mehreren Stufen. Die erste Stufe entstand in enger Zusammenarbeit der Firmen Häni-Prolectron, Daten- und Systemtechnik, Wil, Brown Boveri Funktechnik, Baden, sowie weiterer Lieferanten. Sie entspricht mit Ausnahme der Standorterfassung und der Haltestellenempfänger der Systembeschreibung. Die Anlage ist seit drei Jahren in Betrieb und hat namhafte Betriebsverbesserungen und Einsparungen ergeben.

Für die Baustufe 2 sind die Haltestellenempfänger in Auftrag gegeben und zwei Linien werden versuchsweise mit der Standorterfassung ausgerüstet. Brown Boveri hat dazu die Mikrowellen-Sender und -Empfänger geliefert.

Für weitere Baustufen werden die Integration der Weichen- und der Lichtsignalsteuerung sowie eine automatische Erfassung der Fahrzeugbesatzung studiert.

Funkanlagen

Im folgenden wird auf die Besonderheiten der von Brown Boveri gelieferten Funkanlagen etwas näher eingegangen.

Die Funkanlage der Leitstelle

Bild 2 zeigt das Blockschema der ortsfesten Ausrüstung des Leitsystems. Die Funkanlage befindet sich auf dem Zürichberg, während der Bedienungsteil mit den datentechnischen Apparaten im Amtshaus Zürich aufgestellt ist.

Die Sende-/Empfangseinrichtung für die Datenübertragung ist doppelt ausgeführt. Damit wird die Betriebssicherheit stark erhöht und allfällige Servicearbeiten stehen nicht unter einem ausserordentlichen Zeitdruck. Die Geräte stammen aus der RT-23A-Familie. Die Sender sind für Dauerbetrieb ausgelegt und mit je einer 80-W-Endstufe der Firma Rohde & Schwarz ergänzt. Die Sendeleistung wird dauernd überwacht, und beim Absinken unter einen einstellbaren Schwellwert erfolgt die automatische Umschaltung auf die zweite Ausrüstung.

Für die Datenübertragung war die Entwicklung eines speziellen Modulators notwendig. Als Modulationsart wurde die direkte

Frequenzmodulation mit dem Datensignal gewählt, da sie den besten Signal-Geräusch-Abstand ergibt. Der Senderträger wird um ± 4 KHz umgetastet. Besonderes Augenmerk ist auf kleines Modulationsspektrum und die Stabilität des modulierten Quarzoszillators gelegt worden.

Die beiden Empfänger 5a, 5b sind dauernd in Betrieb. Beide Datensignale werden überprüft und nur das brauchbare Datensignal zur weiteren Verarbeitung an den Rechner weitergegeben. Die beiden Datenempfänger sind an zwei unabhängige Antennen 1a, 1b, angeschlossen. Diese sind auf verschiedenen Höhen am Masturm angeordnet. Damit ergibt sich ein Diversity-Effekt, d. h. die Wahrscheinlichkeit für

Die NF-Signale werden über Postmietleitungen der NF-Vermittlung auf der Leitstelle zugeführt.

Die Fixstation des Kontrolleurnetzes ist ein weiteres RT22-Gerät 7c. Sie ist ebenfalls mit einer Antennenweiche 4 ausgerüstet, damit der Relaisbetrieb für die Verbindung zwischen zwei Aussenstationen möglich ist.

Die Funkanlage der Kursfahrzeuge

Das Blockschema in Bild 3 zeigt den Aufbau der Fahrzeuganlage. Bei den Funkgeräten handelt es sich um eine Spezialausführung der bereits erwähnten RT22-Familie. Alle Geräte sind mit einem Datenkanal und drei Sprachkanälen ausgerüstet.

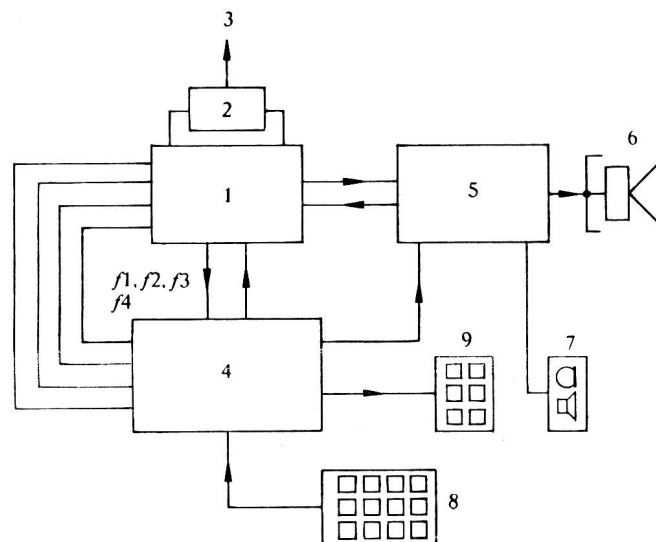


Bild 3:
Blockschema
Ausrüstung der
Fahrzeugstation

- 1 Sende-Empfangsgerät RT22
- 2 Antennenweiche
- 3 Fahrzeugantenne
- 4 Fahrzeugrechner
- 5 Lautsprechersteuergerät
- 6 Innenlautsprecher
- 7 Fahrermikrofon und -Lautsprecher
- 8 Eingabetastatur
- 9 Anzeigegerät

gleichzeitige Auslöschungen durch Reflexionen für die beiden Empfangsantennen ist relativ klein. Durch simultane Auswertung beider Signale wird somit die Fehlerquote verkleinert.

Drei gleiche Sende-Empfangsgeräte, 7a, 7b und 7c, dienen der Sprechfunkübertragung zu den Kursfahrzeugen. Es handelt sich um Duplexgeräte vom Typ RT 22, die auf drei Nebenfrequenzpaaren arbeiten.

Für die Datenübertragung wird wie im vorhergehenden Abschnitt beschrieben, die Sendefrequenz direkt mit dem Datensignal moduliert. Die Betriebsart ist Duplex, wozu die Antennenweiche 2 notwendig ist.

Fernand Herrmann und Willy Zimmermann

Aus: «Brown Boveri Mitteilungen» 6-74
Nachdruck mit freundlicher Erlaubnis der Herausgeberin

Unfallverhütungsaktion der Armee 1975:

Kein Unfall im Urlaub!

Baden

Die meisten Wehrmänner, die während der ganzen Woche bei heissem Sommerwetter ihre dienstlichen Pflichten erfüllen, sehnen sich nach einem kühlen Bad. Diesen Wunsch erfüllen sie sich dann während ihresurlaubes. Zusammen mit ihren Familien oder ihren Freunden suchen sie die Schwimmbäder, See- oder Flussufer auf. Sie tummeln sich während des ganzen Tages im Wasser oder auf Spielwiesen und braten, wo dies möglich ist, ihr Essen

über dem Feuer. Das alles ist echte Freude und Erholung. Trotzdem kann der Wehrmann im Urlaub — und nicht nur er — auch beim Baden das Opfer eines Unfalles mit tragischen Folgen werden. Das kann bei strikter Beachtung der allgemein gültigen Baderegeln vermieden werden.

Da wird zum Beispiel immer wieder darauf hingewiesen, dass man mit vollem Magen nicht schwimmen gehen darf. Dies vor allem deshalb, weil der Hauptteil des Blutes in den Bauchorganen mit Verdauungsarbeiten beschäftigt ist. Während dieser Zeit ist das Gehirn verhältnismässig blutarm. Wird nebst dem Verdauen auch noch durch Schwimmen Muskelarbeit verrichtet, kann die Blutleere im Gehirn ein Mass errei-