

**Zeitschrift:** Pionier : Zeitschrift für die Übermittlungstruppen  
**Herausgeber:** Eidg. Verband der Übermittlungstruppen; Vereinigung Schweiz. Feld-  
Telegraphen-Offiziere und -Unteroffiziere  
**Band:** 65 (1992)  
**Heft:** 3  
  
**Rubrik:** Schweizerische Vereinigung der Feldtelegraphen-Offiziere und -  
Unteroffiziere

### **Nutzungsbedingungen**

Die ETH-Bibliothek ist die Anbieterin der digitalisierten Zeitschriften. Sie besitzt keine Urheberrechte an den Zeitschriften und ist nicht verantwortlich für deren Inhalte. Die Rechte liegen in der Regel bei den Herausgebern beziehungsweise den externen Rechteinhabern. [Siehe Rechtliche Hinweise.](#)

### **Conditions d'utilisation**

L'ETH Library est le fournisseur des revues numérisées. Elle ne détient aucun droit d'auteur sur les revues et n'est pas responsable de leur contenu. En règle générale, les droits sont détenus par les éditeurs ou les détenteurs de droits externes. [Voir Informations légales.](#)

### **Terms of use**

The ETH Library is the provider of the digitised journals. It does not own any copyrights to the journals and is not responsible for their content. The rights usually lie with the publishers or the external rights holders. [See Legal notice.](#)

**Download PDF:** 16.03.2025

**ETH-Bibliothek Zürich, E-Periodica, <https://www.e-periodica.ch>**

# Schweizerisches Fernmeldenetz im Jahr 2000

## Réseau suisse des télécommunications en l'an 2000

### La rete svizzera di telecomunicazione nel 2000

Laurent Praz, Bern, Technische Mitteilungen PTT

#### Allgemeines

Bei der Festlegung der Netzgestaltung werden hauptsächlich die Investitionskosten und die Dienstqualität berücksichtigt. Die Verwaltungskosten des Netzes werden nicht direkt in die Rechnung einbezogen, auch wenn sie einen wesentlichen Teil der Gesamtkosten darstellen können.

Mit der Einführung der Digitalisierung und des ISDN hat man untersucht, in welchem Mass die Vereinfachung der Leitwegpläne und die Rationalisierung der Struktur es gestatten, die gesamten Netzkosten zu minimieren. Die vorgesehene Lösung nimmt besonders Rücksicht auf die Leistung, die das künftige Netz gewährleisten soll, sowie auf die Verkehrssicherheit, die man der Kundschaft bieten will.

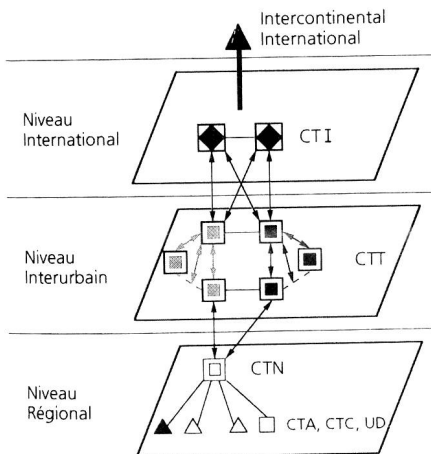


Fig. 1 Hierarchische Struktur des neuen Telefontetzes / Hiérarchie du futur réseau téléphonique / Struttura gerarchica della futura rete telefonica.

Stufe international / Niveau international / Livello internazionale  
 Stufe national / Niveau national / Livello nazionale  
 Stufe regional / Niveau régional / Livello regionale

#### Netzstruktur

Die gewählte Netzstruktur ermöglicht die Dezentralisierung des Verkehrs auf jeder hierarchischen Ebene (Bezirks-, Fern- und internationale Ebene). Jede Zone ist mit zwei unabhängigen Übertragungs- und Vermittlungsknoten verbunden.

Die hierarchische Struktur des künftigen Telefontetzes ist aus Fig. 1 ersichtlich.

#### Vermittlungsnetz

##### Internationale Ebene

Der internationale Verkehr wird über vier Punkte geleitet, bei denen zwei identische internatio-

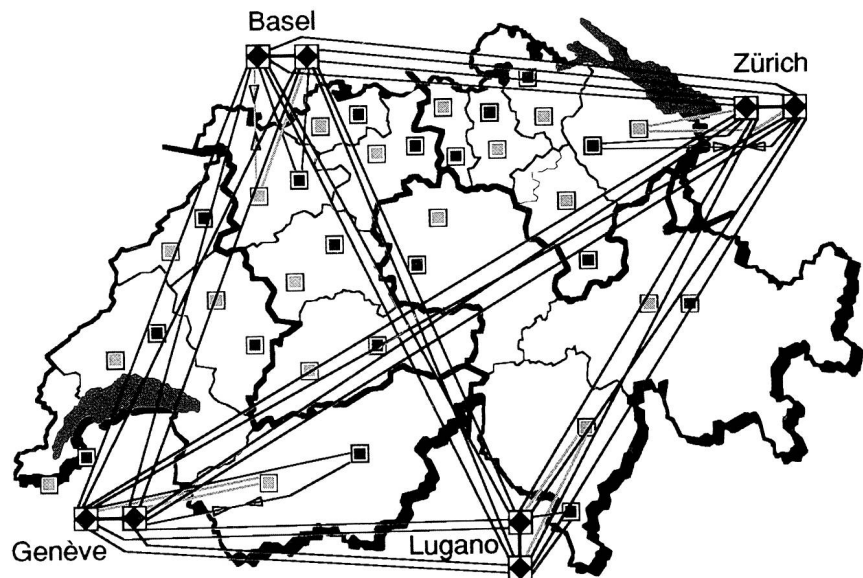


Fig. 2 Verkehrsleitung auf internationaler Ebene / Acheminement du trafic au niveau international / Istradamento del traffico a livello internazionale.

nale Ämter betrieben werden. Die Verteilung des ankommenden und abgehenden Verkehrs wird regional vorgenommen.

Die interkontinentalen Verbindungen werden zwischen den internationalen Zentren von Zürich und Genf aufgeteilt.

Alle Bündel, die internationalen Verkehr führen, werden in Echtzeit überwacht (Fig. 2).

##### Fernebene

Das Fernnetz ist in zwei gleiche Ebenen unterteilt, in denen die Transitzentralen über ein vollvermaschtes Netz verbunden sind (Fig. 3).

##### Bezirksebene

Das Bezirksnetz besteht aus mehreren Knotenbereichen, die eine Zone mit bis zu 25 000

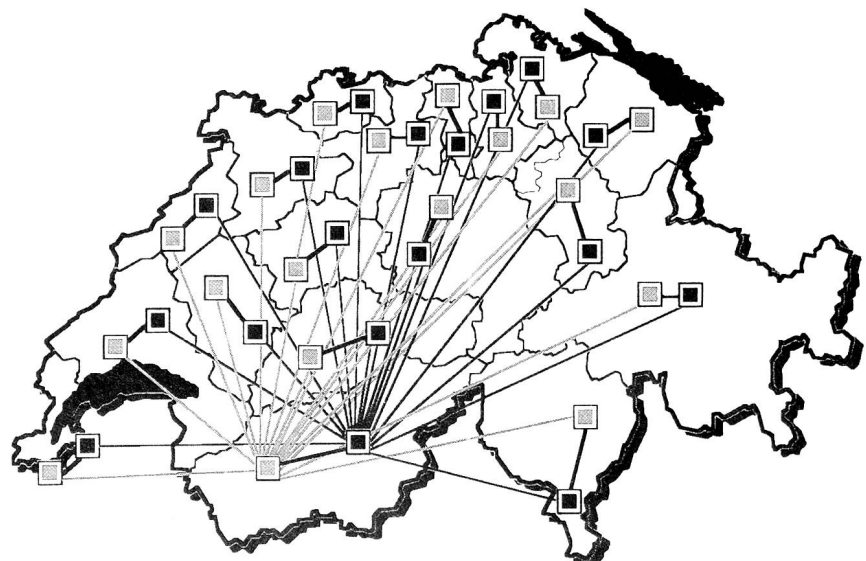


Fig. 3 Verkehrsleitung auf Fernebene / Acheminement du trafic au niveau interurbain / Istradamento del traffico a livello interurbano.

Teilnehmeranschlüssen bedienen. Von einem Knotenamt aus wird der Verkehr dezentralisiert und auf die zwei Transitzentralen der Region gleichmässig verteilt.

### Übertragungsnetz

#### Internationale und Fernebene

Der internationale und der Fernverkehr wickelt sich über ein doppelstufiges Übertragungsnetz F1 und F2 ab (Fig. 4). Auf der Ebene F1 werden die Hauptfernmeldezentren über zwei Kabelringe und über ein Richtfunknetz miteinander verbunden. Auf den Ebenen F2 werden die Fernmeldezentren ausserhalb der Ebene F1 zusammengeschaltet, unter Berücksichtigung der geographischen Lage und der Verteilung des Verkehrs.

#### Bezirksebene

Der Bezirksverkehr wird wenn möglich nach dem Prinzip der Fig. 5 über verschiedene Wege geleitet.

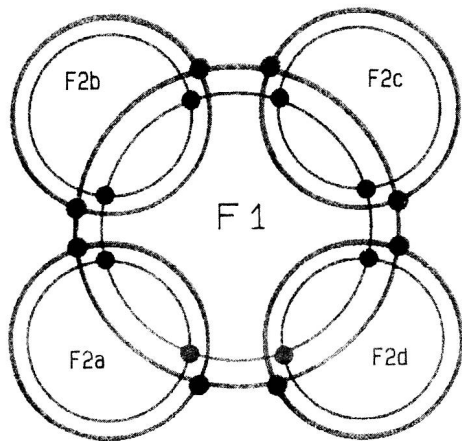


Fig. 4 Schematische Darstellung eines zwei-stufigen Übertragungsnetzes / Représentation schématique d'un réseau de transmission à deux niveaux / Rappresentazione schematica di una rete di trasmissione a due livelli.

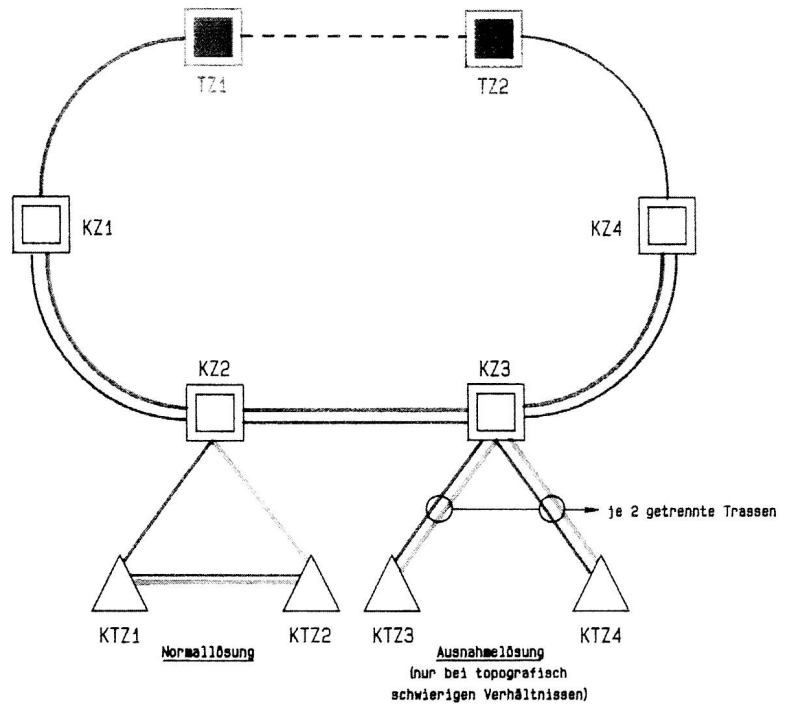


Fig. 5 Verteilprinzip des Verkehrs auf regionaler Ebene / Principe de répartition du trafic régional / Principio di distribuzione a livello regionale.

#### Sonderdienste

Grundsätzlich wird der Verkehr zu und aus den Sonderdiensten (Natel, Videotex, Anrufumleitung, Grüne Nummer usw.) über Transitzentralen abgewickelt (Fig. 6).

#### Tarifstruktur

Tarife werden unabhängiger von der Entfernung gestaltet. Die Zahl der Tarifzonen wird kleiner, und die Ortszone wird vergrössert.

#### Teilnehmernumerierung

Zwischen 1991 und 1996 wird eine Numerierung mit 7 Ziffern für sämtliche Telefonteilnehmer in der Schweiz eingeführt. Die Zahl der ohne Wahl einer Fernkennzahl erreichbaren Teilnehmer wird stark zunehmen. Die Zuteilung der Nummernbereiche wird systematisch über das ganze Land vorgenommen.

#### Schlussfolgerung

Die schnelle Evolution der Technologie (im Bereich der Übermittlung und der Vermittlung) hat ein tiefgreifendes Überdenken der Struktur konventioneller Netze verursacht. Das Netz 2000 wird eine rationellere Struktur mit sich bringen und die Einführung neuer Dienstleistungen sowie einer distanzunabhängigeren Tarifstruktur erleichtern.

Die heutige und die künftige Numerierung sind in Fig. 7 dargestellt.

(Textzusammenfassung in französisch und italienisch folgt.)

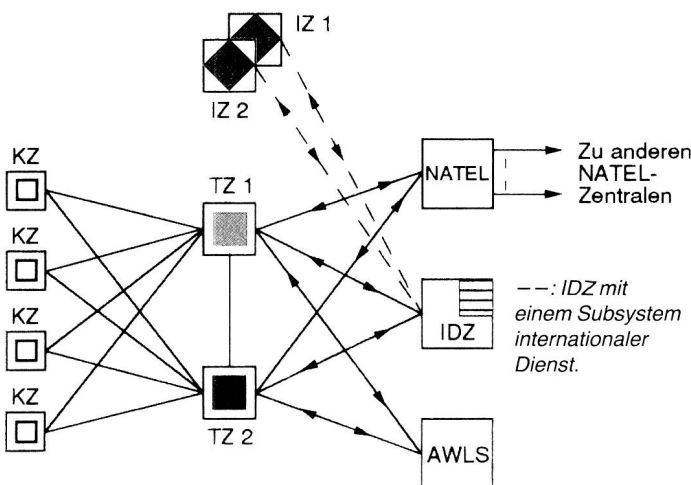


Fig. 6 Leitwege für den Verkehr aus den Sonderdiensten / Ecoulement du trafic des services spéciaux / Istradamento del traffico dei servizi speciali.

-- Wenn internationale Zentralen in der Netzgruppe bestehen (Ausnahme Lugano) / Quant il existe des centraux internationaux dans le groupe de réseaux (exception Lugano) / Se esistono centrali internazionali nel gruppo di reti (eccetto Lugano).

Zu anderen Natel-Zentralen / Vers d'autres centraux Natel / Verso altre centrale Natel.



Fig. 7 Numerierungsplan / Plan de numérotation / Piano di numerazione.

Numerierung mit 18 Netzgruppen / Plan de numérotation avec 18 groupes de réseaux / Numerazione con 18 gruppi.

Numerierung mit 50 Netzgruppen / Plan de numérotation avec 50 groupes de réseaux / Numerazione con 50 gruppi.