

Zeitschrift: Pionier : Zeitschrift für die Übermittlungstruppen
Herausgeber: Eidg. Verband der Übermittlungstruppen; Vereinigung Schweiz. Feld-
Telegraphen-Offiziere und -Unteroffiziere
Band: 65 (1992)
Heft: 9

Rubrik: EVU aktuell

Nutzungsbedingungen

Die ETH-Bibliothek ist die Anbieterin der digitalisierten Zeitschriften. Sie besitzt keine Urheberrechte an den Zeitschriften und ist nicht verantwortlich für deren Inhalte. Die Rechte liegen in der Regel bei den Herausgebern beziehungsweise den externen Rechteinhabern. [Siehe Rechtliche Hinweise.](#)

Conditions d'utilisation

L'ETH Library est le fournisseur des revues numérisées. Elle ne détient aucun droit d'auteur sur les revues et n'est pas responsable de leur contenu. En règle générale, les droits sont détenus par les éditeurs ou les détenteurs de droits externes. [Voir Informations légales.](#)

Terms of use

The ETH Library is the provider of the digitised journals. It does not own any copyrights to the journals and is not responsible for their content. The rights usually lie with the publishers or the external rights holders. [See Legal notice.](#)

Download PDF: 15.03.2025

ETH-Bibliothek Zürich, E-Periodica, <https://www.e-periodica.ch>

ZFTK: Ristl 92, 11./12.9.1992

Grundlage für erfolgreiche Sektionsarbeit

Die letztjährige gesamtschweizerische Übung einerseits und die Anregungen aus den Sektionen andererseits haben die Nützlichkeit eines Zentralfachtechnischen Kurses mit dem Thema «Richtstrahl» aufgezeigt.

Die Technische Kommission möchte mit dem nachstehend beschriebenen Kurs den Sektionen die Grundlagen für eine erfolgreiche Sektionsarbeit in dieser Sparte vermitteln.

Nachfolgend die genauen Angaben des Kurses, wie er an der Präsidentenkonferenz bereits angekündigt wurde:

Zielsetzung

Reglementsgemässer Einsatz der Richtstrahlmittel im EVU, speziell für die Katastrophenhilfe. Ergänzende Ausbildung zum Stoff der Uem-Schulen, speziell MK 5.

Datum

Freitag/Samstag, 11./12.9.1992

Ort

Waffenplatz Kloten

Zeit

Freitag, 11.9., 19.00–22.00 (verpflegt)

Samstag, 12.9., 07.30–14.00

Es wurde Unterkunft für ca. 28 Mann reserviert (inkl. Frühstück)

Leitung

Chef Technische Kommission
Oberstlt i Gst W. Kuhn

Teilnehmer

Grundsätzlich 2 pro Sektion
(zusätzliche auf Anfrage)

Ausrüstung

(Arbeits-)Uniform
Utensilien zum Übernachten

Lehrkörper

Technische Kommission EVU

Programm Freitag:

19.00	Einführung	
20.00	Gruppe A	Gruppe B
	Ei R-902	Ei MK 5
	Ristl Planung	Ei AZ 5
	Sta Bel Plan	NF Planung
21.00	Gruppenwechsel	

Programm Samstag:

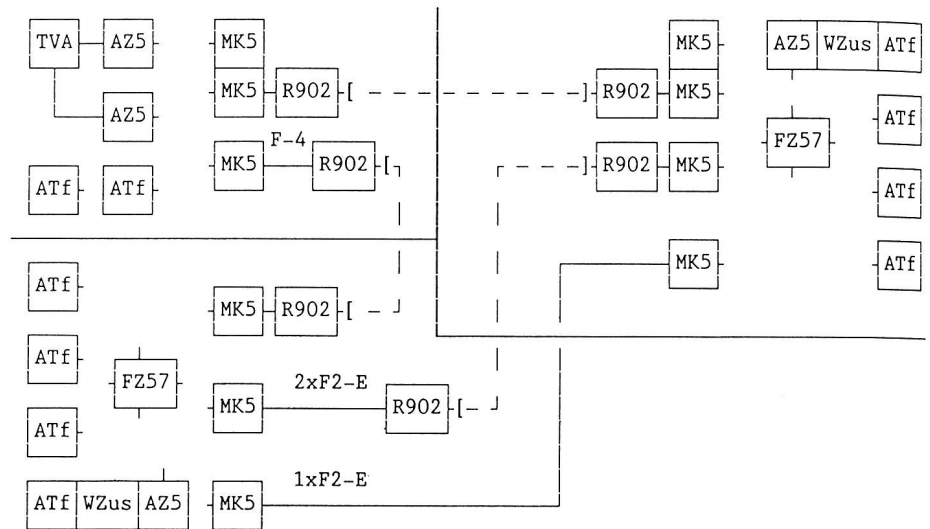
ab 06.30	Frühstück
07.30	Mat Übernahme
08.00	Funktionskontrolle, Netzaufbau
10.00	Netzbildung
12.00	Abbruch, Mat Kontrolle
13.30	Schlussbesprechung

Netzkonfiguration (aus heutiger Sicht)

- 3 Arbeitsplätze mit folgenden Spezialitäten:
- 8 Kanalbetrieb über R-902
- 4 Kanalbetrieb über R-902
- 4 Kanalbetrieb über 1x F-2-E-Kabel
- Absetzung R-902 über F-2-E-Kabel
- Absetzung R-902 über F-4-Kabel
- Einsatz des AZ-5

Anmeldung

Chef Technische Kommission
Werner Kuhn, Hohlenweg 38
3053 Münchenbuchsee
Telefon G 031 819 49 92
Telefon P 031 869 23 18



Uem-Waffenchefs berichten

Uem: Geburt und Aufstieg zur selbständigen Waffengattung

Von Div Ernst Honegger, Waffenchef der Übermittlungstruppen vom 1.1.1963–31.12.1973, Ehrenmitglied des EVU, Gümligen

Die Redaktion des PIONIER bat mich, einen Beitrag zur Geschichte der Abteilung für Übermittlungstruppen (heute BAUEM, Bundesamt für Übermittlungstruppen) zu verfassen, und zwar eine Darstellung aus der Optik eines Mitarbeiters, der von allem Anfang beteiligt war und während elf Jahren dieses noch junge Wesen als Waffenchef auf seinem Lebensweg begleiten durfte.

Ich habe längere Zeit gezögert, dem Wunsch von Heidi und Walter Wiesner Folge zu leisten, nicht zuletzt darum, weil mit einer solchen Aufgabenstellung unvermeidlicherweise die eigene Person immer und immer wieder im Vordergrund stehen wird.

Kompetente Lehrer als Vorbild

Ich möchte in einem ersten Kapitel meine akademische Ausbildung kurz skizzieren, um damit das Verständnis zu wecken für die wesentlichen Gegebenheiten, die meine spätere Tätigkeit entscheidend mitgeprägt haben. Eine Tätigkeit nämlich, als Berufsoffizier einer technischen Waffengattung und nachmaliger Oberstdivisionär (so hat damals dieser Grad gelautet) und Waffenchef eben dieser Truppe.

Ich habe die ersten vier Schuljahre in Dietikon ZH verlebt, anschliessend in der Stadt Zürich den Rest der Primarschule und die Sekundarschule absolviert. Danach habe ich an der Industrieschule (heute Oberrealschule) mit einem ganz ordentlichen Zeugnis die Maturität erreicht. Meinen Neigungen entsprechend habe ich an der Eidg. Technischen Hochschule ETH,

Abteilung für Physik und Mathematik, studiert und 1937 mit dem Diplom als Physiker abgeschlossen.

Dieses Diplom galt gleichzeitig als Befähigungsausweis für das höhere Lehramt, ein Beruf, der in der Regel von den Trägern dieses Diploms zu Beginn der 30er Jahre auch ergriffen wurde. Gegen Ende dieser Jahre wurde die universelle Nachfrage nach Mathematikern, insbesondere aber Physikern für Wissenschaft, Industrie und Wirtschaft immer grösser, insbesondere in den USA, und zwar in Anbetracht der Vorahnung der bevorstehenden Katastrophe des 2. Weltkrieges.

Ich denke noch heute mit Respekt und Ehrerbietung zurück, an ausnahmslos alle meine Lehrer, von Primar- und Sekundarschule, sowie alle meine Professoren von Mittel- und Hoch-

schule. Sie alle, insbesondere auch die akademischen Lehrer, waren Vorbilder an Kompetenz, Klarheit und Exaktheit in Form und Ausdruck. Nebst der notwendigen Strenge im Unterricht, waren sie Meister in der Führung junger Menschen. Sie hatten meist wohlwollendes Verständnis für gelegentliches Überborden; sie übersahen souverän und weise die üblichen Schülerstreiche. Sie waren jederzeit bereit, im Falle der Not, ihren Zöglingen mit Rat und Tat beizustehen.

Und noch etwas Bleibendes hat mir die ETH vermittelt, was für meine spätere Tätigkeit wichtig war. Meine Studienkameraden und ich, wir alle haben hautnah miterlebt, durften mitspekulieren, konnten erahnen: Die vor der Tür stehenden Grossereignisse der Nutzbarmachung der Atomenergie, der Raketentechnik und damit verbunden die Raumfahrt sowie der Start der Elektronik zu neuen Ufern. Wir durften dabei sein, wie Physik und Mathematik sich anschickten, in der zweiten Hälfte des 20. Jahrhunderts die Welt nachhaltig zu verändern.

Aber: Wehe dem . . .

Die Physikvorlesung an der ETH von Professor Scherrer war spannender als jedes Kabarett. Dieser begnadete Lehrer hat es anhand seiner Experimente verstanden, mit wenigen Worten der Erklärung die kompliziertesten Probleme der Physik in einfacher, verständlicher Form seinen Studenten plausibel zu machen. Aber nur die Eingeweihten haben realisiert, welcher Aufwand an Wissen, Genauigkeit und Zuverlässigkeit notwendig war, um einen reibungslosen Ablauf seiner Demonstrationen zu gewährleisten. Sogenannte Demonstrationseffekte, wie man gelegentlich technisches Versagen zu bezeichnen pflegte, gab es keine. Aber wehe seinen Mitarbeitern, wenn sie sich solcher Nachlässigkeiten schuldig machten!

Viel später habe ich an einem Forschungsinstitut der IBM einen jüngeren Forscher in weissen Turnschuhen und zum mindesten eher in unkonventioneller Bekleidung an einem Computer beobachten können. Auf meine Frage, was er hier mache, hat er mich in mustergültiger Klarheit und Einfachheit über seine momentane, gar nicht einfache Tätigkeit orientiert, so dass ich mich ihm gegenüber zur Behauptung verstieg, er hätte ganz sicher bei Prof. Scherrer an der ETH studiert, was er spontan bejahte.

Nach knapp einjähriger Tätigkeit als Vorlesungsassistent am Physikalischen Institut der Universität Bern – mit dem fürstlichen Monatsgehalt von 203.50 Franken – wechselte ich als Instruktionsoffizier für Übermittlung zur damaligen Abteilung für Genie.

Zuerst denken, dann handeln!

In der Folge haben mich einige scheinbar unbedeutende Bemerkungen nachhaltig beeindruckt:

Mit einem Studienfreund zusammen habe ich an der ETH während Tagen mit zeilenlangen Gleichungen ein Problem durchgerechnet. Beim Vorlegen der Resultate hat unser Professor in einer ca. zweiminütigen Grundüberlegung die Richtigkeit unserer Rechnung bestätigt.

Fazit: Zuerst denken, dann handeln; auch im Militär durchaus brauchbar.

An den Unteroffizierstagen 1934 in Zürich fand auch ein Wettkampf im Aufbau und Bereitstellen von Funkstationen statt. Eine Funkstation, die des Pionierverbandes Zürich, wurde geführt durch den für seine Kompetenz gefürchteten Feldweibel Benz und die andere Station durch die Funker der RS 34 in Bern, unter Kpl Honegger. Gewonnen hat nicht der hochfavorisierte

FW Benz. Und warum nicht? Beim Abstimmen der Geräte hatte die Station Benz keinen Strom, weil ein etwas nachlässiges Mitglied seiner Mannschaft das Stromkabel am Generator falsch bzw. überhaupt nicht anschloss.

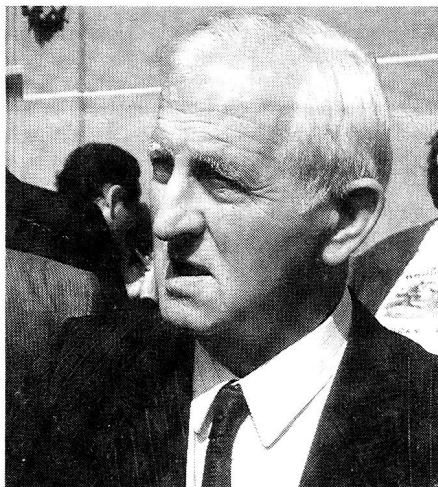
Fazit: Kleine Nachlässigkeiten kompromittieren den Erfolg eines ganzen Systems.

Eine weitere Episode möchte ich hier erwähnen: Eine Unteroffiziersschule erhielt in einer eiskalten Winternacht den Befehl, gruppenweise zu einem Patrouillenlauf zu starten. Das Ziel wurde durch eine Anzahl von Azimuten und Distanzen beschrieben. Wie üblich verschwanden die Patrouillen unmittelbar nach der Befehlsausgabe in aller Eile, aufgrund der ersten Daten. Von zehn Patrouillen kehrte eine einzige nach fünf Minuten zurück und deren Führer meldete: Herr Leutnant (dazumal hat man noch Herr gesagt), das Ziel ist ja mit dem Ausgangspunkt identisch! «Jawohl, Sie haben recht. Sie können einrücken», sagte der Übungsleiter. Die übrigen neun Patrouillen haben das gleiche Ziel nach ca. vier Stunden Marsch zu ihrem grossen Erstaunen auch erreicht.

Fazit: Zuerst denken, dann handeln.

Nun, soviel zur Einführung. Was ich davon bei der Uem und für die Vermittlung an den Mann bzw. Frau zu bringen versuche, sei dem nächsten Kapitel vorbehalten. *(Fortsetzung folgt)*

Curriculum vitae



Ernst Honegger, geb. 27.9.1913, von Rüti ZH und Bern. *(Foto: H. Wiesner)*

Ausbildung und bisherige Tätigkeit

- 1932 Eidgenössische Maturität an der Oberrealschule der Kantonsschule Zürich
- 1937 Diplom als Physiker an der Abteilung für Mathematik und Physik der Eidgenössischen Technischen Hochschule
- 1938 Assistent am Physikalischen Institut der Universität Bern, später militärische Laufbahn bei den Genie- bzw. Übermittlungstruppen
- 1951 Mit der Gründung der Abteilung für Übermittlungstruppen, Chef der Sektion Ausbildung und Stabschef, nachher Chef der Sektion Übermittlung dieser Abteilung (Sektionschef Ia)
- 1963 Beförderung zum Oberstdivisionär, Abteilungs- und Waffenchef der Übermittlungstruppen

Studienreisen

Längere Abkommandierung nach den USA, weitere Studienaufenthalte in den USA, Frankreich, Deutschland, England, Spanien, Italien, Österreich, Naher und Ferner Osten, Indien, Südafrika

Sprachkenntnisse

Deutsch, Französisch, Englisch, Italienisch, Spanisch, Russisch und Arabisch

Militärische Verwendung

Generalstabsausbildung, Stabschef einer Reutibrigade, Bataillons- und Regimentskommandant, Kommandant von Offiziers- und Rekrutenschulen, Übermittlungschef der Armee, Präsident der Kommission für militärische Fernmeldetechnik und Elektronik

Akademische Lehrtätigkeit

Lehrauftrag an der Eidgenössischen Technischen Hochschule für militärische Anwendungen der Hochfrequenztechnik und Elektronik

Publikationen – Vortragstätigkeit

- Auf den Gebieten
- Fernmeldetechnik und Elektronik
 - Operationelle Forschung
 - Strategie und Taktik
 - Elektronische Datenverarbeitung
 - Forschung und Entwicklung
 - Führungsprobleme
 - Planungsmethodik und -technik

Mitgliedschaften bei wissenschaftlichen Organisationen

Schweizerische Naturforschende Gesellschaft
Gesellschaft für Hochschule und Forschung, Zentralkomitee
Schweizerische Gesellschaft für Statistik und Volkswirtschaft
Schweizerische Kriegstechnische Gesellschaft
Wissenschaftliches Kollegium der AGEN (Arbeitsgemeinschaft für elektrische Nachrichtentechnik)

Persönliche Weiterausbildung

Nach Abschluss des Physikstudiums an der Eidgenössischen Technischen Hochschule Ergänzungstudium an der Rechts- und Staatswissenschaftlichen Fakultät der Universität Zürich

Studium von Führung und Organisation grosser ausländischer Industriebetriebe in

- den USA (Ford Motors Corporation)
- England (Plessey Ltd)
- Deutschland (Daimler Benz, Stahlwerke Südwestfalen AG, Leybolds Nachfolger AG, Württembergische Metallwarenfabrik, Salamander Schuhfabriken, H. Bahlsens KG)

Tätigkeit ab 1.1.1963

1.1.1963–31.12.1973
Oberstdivisionär und Waffenchef der Übermittlungstruppen; Übermittlungschef der Armee ab 1.1.1974
Leiter der Fachgruppe 13 der Schweiz. Kriegstechnischen Gesellschaft
Thema: Die Bedeutung der Raumfahrt für die Kriegstechnik der 90er Jahre
Studienaufenthalte in Russland und Argentinien