

**Zeitschrift:** Pionier : Zeitschrift für die Übermittlungstruppen  
**Herausgeber:** Eidg. Verband der Übermittlungstruppen; Vereinigung Schweiz. Feld-  
Telegraphen-Offiziere und -Unteroffiziere  
**Band:** 65 (1992)  
**Heft:** 10  
  
**Rubrik:** EVU aktuell

### **Nutzungsbedingungen**

Die ETH-Bibliothek ist die Anbieterin der digitalisierten Zeitschriften. Sie besitzt keine Urheberrechte an den Zeitschriften und ist nicht verantwortlich für deren Inhalte. Die Rechte liegen in der Regel bei den Herausgebern beziehungsweise den externen Rechteinhabern. [Siehe Rechtliche Hinweise.](#)

### **Conditions d'utilisation**

L'ETH Library est le fournisseur des revues numérisées. Elle ne détient aucun droit d'auteur sur les revues et n'est pas responsable de leur contenu. En règle générale, les droits sont détenus par les éditeurs ou les détenteurs de droits externes. [Voir Informations légales.](#)

### **Terms of use**

The ETH Library is the provider of the digitised journals. It does not own any copyrights to the journals and is not responsible for their content. The rights usually lie with the publishers or the external rights holders. [See Legal notice.](#)

**Download PDF:** 02.04.2025

**ETH-Bibliothek Zürich, E-Periodica, <https://www.e-periodica.ch>**

Uem Kp II/11 im WK

# Kp U MUESTRA

Von Adj Uof Heinz Riedener, Mitglied des Zentralvorstandes EVU und Berichterstatter Sektion Mittelrheintal

**Am 4. September 1992 führte der neue Kdt der Uem Kp II/11, Oblt Martin Sieber, mit der Uem Kp II/11 im Raume Arbon–Amriswil die Kp U MUESTRA durch. Für den PIONIER besuchte Heinz Riedener seinen Sektionskameraden Martin Sieber und verfolgte das Geschehen.**

## Einige Daten zur Uem Kp II/11

- WK-Standort: Arbon
- WK-Bestand: 1 Kdt
- 3 Of
- 2 tech Uof (eingesetzt als Zthr)
- 2 höh Uof (Fw/Four)
- 14 Uof
- total 95 Mann

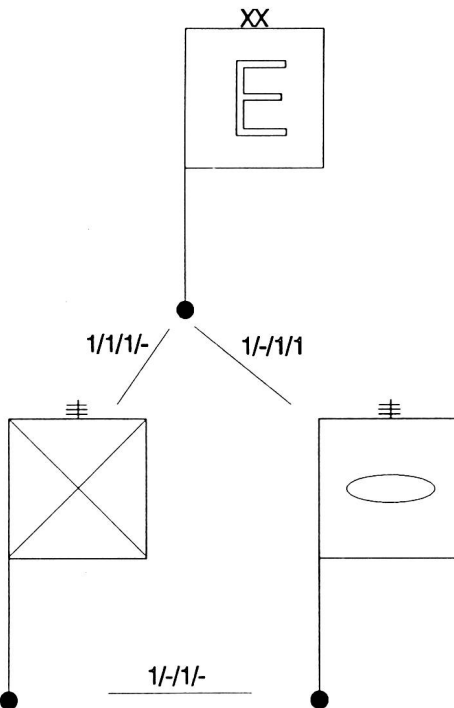
## Übungsanlage

- Phase I Bezug Bereitschaftsraum
- Phase II Bezug KP (1–3) in Amriswil
- Phase III Bezug Kp-Sammelplatz

Jede Phase war so angelegt, dass bei einem sogenannten «Nicht-Erfüllt» der Befehl «zurück» möglich gewesen wäre und der entsprechende Teil nochmals hätte wiederholt werden können.

In Amriswil befanden sich dann 3 KP-Standorte, die wie folgt in Betrieb genommen wurden:

## Verbindungsplan



- Legende:
- SE-430
  - Draht/Fs
  - Tf
  - SE-412 (Fhr Fk)

## Besonderes

Durch die gewählte Übungsanlage mit 3 KP-Standorten im selben Dorf hatte der Kdt Uem Kp II/11 volle Flexibilität. So konnte er z.B. die Führungsfunkgruppe zum Bereitschaftsraum zurückschicken und einen neuen KP-Bezug

vollziehen lassen. Ebenso hätte er zwei Gruppen den KP wechseln lassen können. Eine ideale Ausgangslage, die – nebenbei bemerkt – auch als Übungsanlage beim EVU Bestand hätte!

## Was war speziell?

Mit maximal möglicher Delegation an die Führungskader überliess Martin Sieber die Aktivitäten seinen Zugführern und konnte selber das Geschehen bei der Truppe verfolgen, was ihm einerseits einen Eindruck aus erster Hand gab und zweitens von der Mannschaft sehr positiv aufgenommen wurde.

## Welche EVU-Mitglieder waren dabei!

- Kdt Oblt Martin Sieber  
Sektion Mittelrheintal
- Mat Of Oblt Jörg Weber  
Sektion Thurgau
- tech Uof\* Adj Uof René Hutter  
Sektion Mittelrheintal
- tech Uof\* tech Fw Flurin Camathias  
Sektion Mittelrheintal
- Fw Fw Christoph Benz  
Sektion Mittelrheintal
- Uof Kpl Martin Fecker  
Sektion Thurgau
- Uof Kpl Hugo Thalmann  
Sektion St. Gallen-Appenzell
- Uof Kpl Heinz Tschudi  
Sektion Baden
- Uof Kpl Bertram Zuppiger  
Sektion Uzwil

\* = eingesetzt als Zthr

und in der Uem Abt 11

- Kdt Major Bruno Briner  
Sektion Zug
- Chi Of Hptm Fritz Michel  
Sektion St. Gallen-Appenzell

und sicher noch viele mehr!

## Interviews

### Interview mit Oblt Martin Sieber, Kdt Uem Kp II/11 und Präsident EVU Mittelrheintal

PIONIER: Die Uem Kp II/11 weist auf den ersten Blick einen auffällig hohen Anteil an aktiven EVU-Mitgliedern auf. Uns würden je zwei Vor- und Nachteile einer solchen Konstellation interessieren.

MS: Da gibt es vor allem zwei Vorteile, die einem Kommandanten sofort klar werden. Erstens kennt man seine Leute besser, als wenn man sie nur drei Wochen im Jahr erlebt. Das Wesentliche ist jedoch, ihre Grenzen besser zu kennen, ich weiss klarer, was ich von ihnen verlangen kann. Einen zweiten, nicht unwe-

sentlichen Vorteil stellt das breite Fachwissen dar. EVUler kennen sich mit den verschiedenen Übermittlungsmitteln, die heute eingesetzt werden, aus und können in der Regel mehrere Geräte bedienen. Teilweise beherrschen sie sogar mehrere Übermittlungssysteme. Ein ganz klarer Vorteil für die Zusammenarbeit.

PIONIER: Wie sieht es mit den Nachteilen aus?

MS: Da wird es schon schwieriger. Eigentlich kann ich nicht Nachteile einer ausserdienstlichen Weiterbildung aufzählen, sondern nur Wünsche formulieren. Ein Wunsch wäre, dass die EVU-Mitglieder (und die übrigen AdAs) nicht nur Techno-Freaks sind, sondern auch dem gefechtstechnischen Verhalten und ähnlichen Belangen entsprechende Priorität beimessen. Ferner würde ich es begrüssen, wenn die Papierführung in der ausserdienstlichen Ausbildung und im ausserdienstlichen Einsatz 100% identisch den militärischen Anforderungen angepasst würde.

Vielen Dank für das Interview und die Gelegenheit, die Uem KpII/11 auf der Übung MUESTRA zu erleben.

### Interview mit Adj Uof René Hutter, tech Uof Uem Kp II/11 und Vorstandsmitglied EVU Mittelrheintal

PIONIER: Ist es vorteilhaft, wenn der Kp Kdt der eigene Sektionspräsident im EVU ist?

RH: Es ist sicher ein Vorteil, wenn man sich gut kennt und damit auch das Leistungspotential bekannt ist. Ebenso ist es unbestritten ein Vorteil, wenn man die Ausführungs- und Verhaltensqualität des «Mitkämpfers» kennt.

PIONIER: Ist es schwierig, einem EVU-Kameraden gehorchen zu müssen?

RH: Schwierig ist es vielleicht für den Kp Kdt, konsequent und trotzdem nicht zu hart zu sein. Die EVU-Kameradschaft darf sich nicht falsch auswirken, weder effektiv noch scheinbar. Martin Sieber macht dies gut.

PIONIER: Wie sieht ein tech Uof die Vor- und Nachteile einer EVU-Mitgliedschaft im WK?

RH: Wir haben z.B. einen Stationsführer, Kpl Bertram Zuppiger vom EVU Uzwil, der sehr motiviert ist und entsprechend auf den WK vorbereitet. Durch den EVU hat er die entsprechenden Möglichkeiten, das kann nur ein Vorteil sein. Dann hat es auch unter den übrigen WK-Teilnehmern EVUler. Aktive Mitglieder können vielseitiger eingesetzt werden. «Job-Rotation» ist hier nicht nur ein Schlagwort, sondern oft tägliches Brot.

PIONIER: Was ist aus der Sicht des Vorgängers von Martin Sieber als Sektionspräsident Mittelrheintal und als tech Uof die bevorzugte ausserdienstliche Ausbildung?

RH: Grundsätzlich die fachtechnische Ausbildung, sei dies SE-430-Ausbildung im Basisnetz des EVU, Ausbildung an anderen Übermittlungsmitteln im Rahmen von fachtechnischen Kursen und Übermittlungsübungen usw. Aber auch die eher seltener anzutreffende Ausbildung, wie diejenige in Karte und Kompass, Starkstrombefehl usw., hat durchaus ihre Berechtigung und einen hohen Stellenwert. Mehr



Oblt Martin Sieber mit seinen technischen Unteroffizieren Camathias Flurin (links) und René Hutter.

Ausbildung in Papierführung, Telegramm-Darstellung wäre wünschenswert. Ebenso fehlt die Ausbildung in allgemeinen soldatischen Disziplinen wie Personenkontrolle usw., aber das wäre sicherlich eher das Business beispielsweise des UOV. Einfach gesagt sollte alles unternommen werden, damit der Ausbildungsstand

am Anfang des WK, also bereits vor einer Mob-Phase, höher ist. Dann wären die Phasen «Verfeinerung der Fachkenntnisse» und «Erhöhung der Geschwindigkeit» die wirkliche WK-Sache. Aber das ist vielleicht noch ein Traumbild, die Sofortausbildung auf diesem höheren Niveau starten zu können.



Ein offenbar zufriedener Truppenfeldweibel Christoph Benz.

**Interview mit FW Christoph Benz, Trp Fw Uem Kp II/11 und Revisor beim EVU Mittelrheintal**

**PIONIER:** Wie sieht die nichttechnische Seite bei der Uem Kp II/11 aus; was stellt ein Trp Fw fest?

**ChB:** Ich kann mich wirklich kurz fassen: EVU-ler arbeiten besser zusammen, demonstrieren das «Wollen». Man spürt ein gemeinsames Interesse, ein «Am-selben-Strick-Ziehen». Oder wie eine neue Abkürzung sagt: TKK = Technik, Kamerad schafft auch, Kameradschaft!

Uem-Waffenchefs berichten: II

## Uem wirbt um Anerkennung

Von Div Ernst Honegger, Waffenchef der Übermittlungstruppen vom 1.1.1963 bis 31.12.1973, Ehrenmitglied des EVU, Gümligen

### Oberstdiv Büttikofer: Soldat vom Scheitel bis zur Sohle

Mit der Gründung der neuen Dienstabteilung, den Übermittlungstruppen, vertauschte deren Gründer – Oberstdiv Büttikofer – seinen bisherigen Titel als Waffenchef der Genietruppen mit demjenigen eines Chefs der Übermittlungstruppen. Er verzichtete in einem höheren Interesse auf mehr als die Hälfte seiner bisherigen Befugnisse. Zu Recht wurde dieser Mann schon in den 30er Jahren in einer Militärzeitschrift als Soldat vom Scheitel bis zur Sohle gewürdigt. Auch besass er die eher seltene Führungseigenschaft, seine Untergebenen nach aussen auch dann noch zu schützen, wenn diese im Eifer des Gefechtes manchmal weit über das Ziel hinausschossen. Ich habe diesen Mann zeit seines Lebens hoch verehrt.

### Neue Ideen sind suspekt!

Mit der Geburt der neuen Dienstabteilung wurde der erste Mitarbeiter, der damalige Major i Gst Honegger, mit dem stolzen Titel eines Stabschefs dieser neuen Institution ausgezeichnet. – Dazumal hatten jedoch nur die Divisionen und Armeekorps sowie die Gruppe für Ausbildung einen Chef des Stabes. – Diese Ernennung erregte deshalb bald den Unwillen

*Eidgenössischer Verband der Übermittlungstruppen*

## Ausserordentliche Delegiertenversammlung

31. Oktober 1992, 10.00 Uhr

3001 Bern, Hotel Kreuz, Zeughausgasse 41

### Traktandenliste

1. Begrüssung durch den Zentralpräsidenten
2. Feststellung der Anzahl der Delegierten und Wahl der Stimmzähler
3. Protokoll der 64. ordentlichen Delegiertenversammlung vom 26. April 1992 in Uzwil
4. Revision der Zentralstatuten
5. Verbandszeitschrift
6. Budget der Zentralkasse für das Jahr 1993
7. Mitteilungen, Verschiedenes

### Eidgenössischer Verband der Übermittlungstruppen

Zentralpräsident:  
sig. Maj Richard Gamma

Zentralsekretär:  
sig. Maj Walter Brogle

höherer Stellen; dieser Titel musste also wieder beerdigt werden. Gewissermassen als Kompensation für entgangene Ehre wurde ich mit einer Sonderzulage abgefunden, für die allerdings ein erneutes Gesuch gestellt werden musste. Na ja – neue Ideen sind meist suspekt und müssen darum abgelehnt werden. Eine Geisteshaltung, die uns in den darauffolgenden zwei Jahrzehnten immer und immer wieder beschäftigen sollte.

#### Aus Liquidationsbeständen «neu» ausgerüstet

Noch andere Besonderheiten der damaligen Zeit sind in meinem Gedächtnis haften geblieben:

Die Uem wie auch andere Waffengattungen wurden nach Abschluss des 2. Weltkrieges aus Liquidationsbeständen, insbesondere amerikanischen, «neu» ausgerüstet und erweitert. Was allerdings einen Übereifrigen einer schweizerischen Militärinstitution nicht hinderte, an einem so beschafften Kleinfunkgerät umfangreiche Abklärungen vorzunehmen, um festzustellen, ob ein solches Gerät, das den ganzen Weltkrieg der Siegnation mitgemacht hatte, auch für schweizerische Verhältnisse kriegstauglich sei. Beruhigenderweise war das Resultat einigermassen positiv.

#### Bibliotheksrechte von allerhöchster Stelle kontrolliert

Das Lesen eines Fachbuches während der Dienstzeit war suspekt; nur Faulenzer konnten sich solche Scherze leisten. Die Bibliotheksrechte wurden von allerhöchster Stelle persönlich kontrolliert und wenn möglich als unnützlich gestrichen. Der Kauf eines Buches über Weltraumfahrt im Betrag von ca. 30 Franken wurde von einem Beamten der Militärverwaltung beanstandet mit dem Vermerk, dass die Weltraumfahrt – und die damit verbundene Raketentechnik –, auch in Zukunft bar jeglichen militärischen Interesses sei!

#### Kampftruppen und «andere»

Nach der damaligen Terminologie bestand die Armee aus Kampftruppen und anderen. Die Übermittlung gehörte selbstverständlich nicht zu den Kampftruppen und hatte damit mit Kriegführung eigentlich nichts zu tun. Sie wurde darum von eben diesen Kampftruppen knapp akzeptiert und gönnerhaft geduldet. Daraus resultierte die Mentalität, dass jeder Kpl der Kampftruppen, welcher wusste, dass ein Feldtelefon zwei Anschlussklemmen für die Telefonleitung hatte, sich als potentieller Uem-Spezialist betrachtete. Wusste er sogar, welches der Zweck der dritten Anschlussklemme war, so fühlte er sich bereits als Anwärter für die Spitzenpositionen bei der Übermittlung.

#### Kriegstheoretiker als Prophet

An die Feststellung eines «Kriegstheoretikers» der Schweiz. Militärverwaltung erinnere ich mich noch ganz deutlich, wonach jeder neue Krieg dort beginne, wo der vorhergehende aufgehört habe! Alle Anhänger dieser Theorie haben verloren, die Geschichte liefert genügend Beweise dafür.

#### 10 Jahre Uem Waffenchef

Jeder neuen Dienstabteilung warten eine Reihe von Aufgaben, von denen die bereits etablierten weitgehend Abstand nehmen können. Schwerpunkte der Uem Trp:

- Kampf um die Wertschätzung innerhalb der Armee, wie auch in der Öffentlichkeit.

- Innerhalb der bestehenden Organisation als gleichgestellter Partner anerkannt zu werden.
- Dafür zu sorgen, dass die Uem im weitesten Sinn des Wortes als unbestrittene Autorität gewürdigt wird.
- Einen neuen, eigenen Waffenstolz zu entwickeln.

Sonderanstrengungen:

- Mangels Erfahrungen sind keine Leitbilder vorgegeben.
- Zukunftsgerichtete Massnahmen, insbesondere auf dem eigenen Gebiet, in Anlehnung an die naturwissenschaftliche Forschung an der Schwelle eines neuen Zeitalters (vgl. die Elektronik im Jahre 1950 mit heute).

*Association Fédérale des Troupes de Transmission*

## Assemblée extraordinaire des délégués

31 octobre 1992, 10 h 00

3001 Berne, Hôtel Kreuz, Zeughausgasse 41

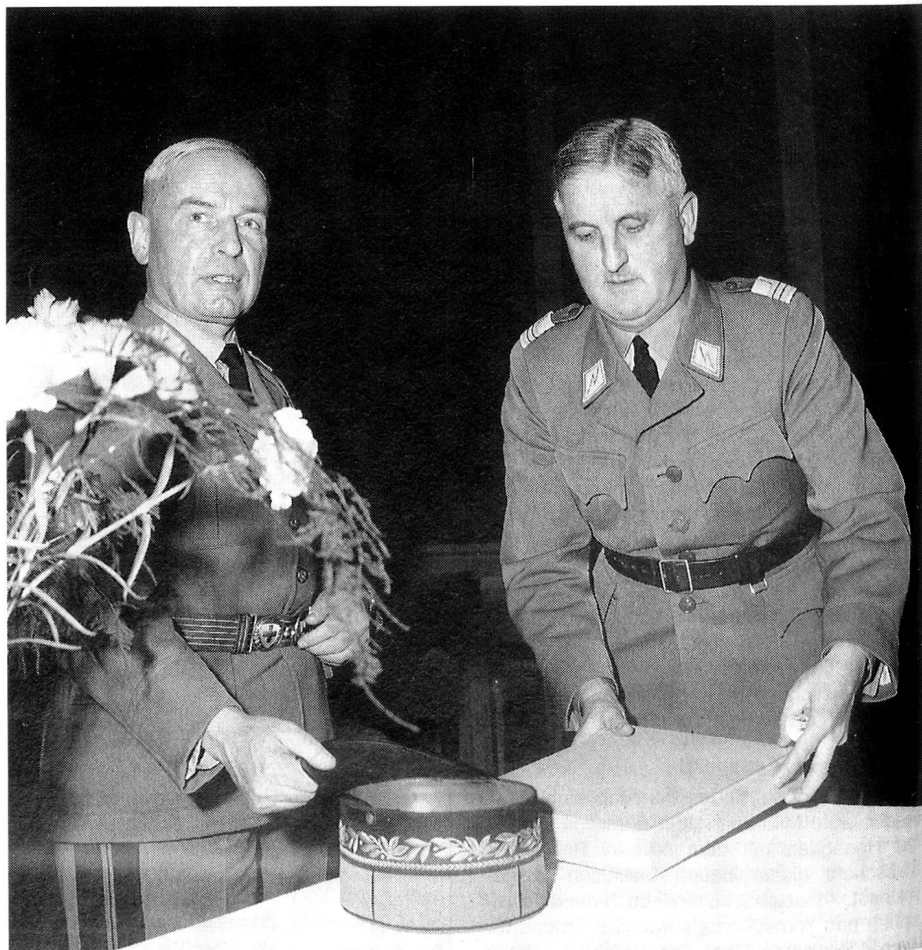
#### Ordre du jour

1. Salutations du président central
2. Fixation du nombre des délégués et nomination des scrutateurs
3. Procès-verbal de la 64e assemblée ordinaire des délégués du 26 avril 1992 à Uzwil
4. Révision des statuts centraux
5. Bulletin de l'association
6. Budget pour 1993 de la caisse centrale
7. Informations, divers

**Association Fédérale des Troupes de Transmission**

*Président central:*  
sig. Maj Richard Gamma

*Secrétaire central:*  
sig. Maj Walter Brogle



*Div Honegger verabschiedet seinen Amtsvorgänger Oberstdiv Büttikofer.*



Div Edwin Ebert, Waffenchef Uem Trp (r), im Gespräch mit Div Ernst Honegger.  
(Foto H. Wiesner)

### Sonderverbindungen im In- und Ausland kamen zustande

#### Die Zielsetzung – langjährige Planung (Zusammenfassung)

Zusammenarbeit mit Wissenschaft und Industrie (Militärkommission für Hochfrequenztechnik und Elektronik).

Gründung eines eigenen Studienorgans: Ein erster Antrag für die Anstellung eines Planungsingenieurs wurde abgelehnt mit der Begründung, dies sei ein Problem von derartiger Tragweite, das reiflich überlegt werden müsse! Neuschöpfung: Entwicklung der elektronischen Kriegführung unter Einbezug von Sprachspezialisten. Dabei bot sich mir die Gelegenheit, einen Sprachspezialistenkurs in 10 Weltssprachen zu eröffnen.

Periodische Aufgaben: jährlicher Erfahrungsaustausch mit den waffeneigenen Übermittlungsdiensten sowie jährlich wiederkehrende Uem Rapporte mit den Uem Of.

Associazione Svizzera delle Truppe di Trasmissione

## Assemblea straordinaria dei delegati

31 ottobre 1992, ore 10.00

3001 Berna, Albergo Kreuz, Zeughausgasse 41

#### Trattande

1. Saluto del presidente centrale
2. Accertamento del numero dei delegati e nomina degli scrutatori
3. Verbale della 64a assemblea ordinaria dei delegati del 26 aprile 1992 a Uzwil
4. Revisione degli statuti centrali
5. Bollettino dell'associazione
6. Preventivo per il 1993 della casse centrale
7. Informazioni, varie

#### Associazione Svizzera delle Truppe di Trasmissione

Presidente centrale:  
sig. Magg Richard Gamma

Segretario centrale:  
sig. Magg Walter Broglio

#### Hauptthemen:

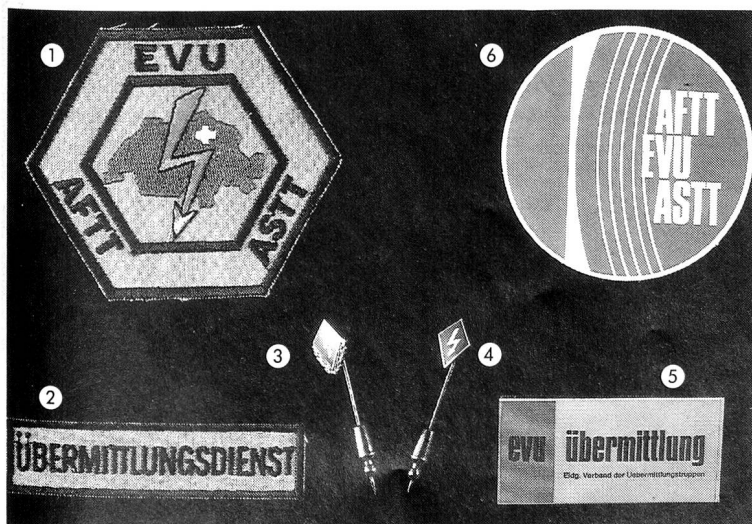
- Die Forderungen der Technik in der Armee (1965)
- Von der Strategie (1966)
- Der Soldat (1967)
- Dienstbetrieb (1968)
- Quid sit futurum (1969) (in bezug auf Uem 1980)
- Kompetente Milizarmee (1970)
- Die Armee – die Uem Trp – der Computer (1971)
- Lehren – lernen; Wissen – Können (1972)
- Arma mentis ductu (Die Waffen werden durch den Geist geführt) (1973)

Aussprachen mit den Uem Chefs der AK 8 des Armestabes (2- bis 3mal jährlich, sowie Sondereinsätze mit dem Korps der El. Ing. Of. Besondere Veranstaltungen wie Wettkämpfe usw. fanden regelmässig statt.

Ausbildung: Zeitgemässe Ausbildungsmethoden (Simulatoren usw.), der Ausbau der Waffenplätze Kloten und Bülach sowie der Aufbau eines neuen Waffenplatzes lagen im Vordergrund.

Einige der oben skizzierten Disziplinen werden separat behandelt, insbesondere die verschiedenen Publikationen.

(Fortsetzung folgt)



|   |          |
|---|----------|
| 1 Stoffabzeichen Ø 75/85 mm                       | Fr. 3.50 |
| 2 Stoffabzeichen 85×20 mm                         | Fr. 2.50 |
| 3 Veteranenabzeichen, Nadel                       | Fr. 5.60 |
| Pressemappen A4, gefaltet                         | Fr. –.80 |
| 4 Verbandsabzeichen, Nadel                        | Fr. 5.20 |
| 5 Anstecknadel 60×30 mm                           | Fr. –.60 |
| 6 Werbekleber blau/weiss Ø 70 mm<br>pro 100 Stück | Fr. 12.— |

Bestellungen an:  
Zentralmaterialverwalter Albert Heierli, Postfach  
3028 Spiegel bei Bern

Lieferung mit Rechnung