

Zeitschrift: Pionier: Organ der schweizerischen permanenten Schulausstellung in Bern
Herausgeber: Schweizerische Permanente Schulausstellung (Bern)
Band: 14 (1893)
Heft: 4

Artikel: Holzarbeiten für den Berner Handfertigkeitkurs 1892 [Teil 4]
Autor: [s.n.]
DOI: <https://doi.org/10.5169/seals-258692>

Nutzungsbedingungen

Die ETH-Bibliothek ist die Anbieterin der digitalisierten Zeitschriften. Sie besitzt keine Urheberrechte an den Zeitschriften und ist nicht verantwortlich für deren Inhalte. Die Rechte liegen in der Regel bei den Herausgebern beziehungsweise den externen Rechteinhabern. [Siehe Rechtliche Hinweise.](#)

Conditions d'utilisation

L'ETH Library est le fournisseur des revues numérisées. Elle ne détient aucun droit d'auteur sur les revues et n'est pas responsable de leur contenu. En règle générale, les droits sont détenus par les éditeurs ou les détenteurs de droits externes. [Voir Informations légales.](#)

Terms of use

The ETH Library is the provider of the digitised journals. It does not own any copyrights to the journals and is not responsible for their content. The rights usually lie with the publishers or the external rights holders. [See Legal notice.](#)

Download PDF: 01.04.2025

ETH-Bibliothek Zürich, E-Periodica, <https://www.e-periodica.ch>

Holzarbeiten für den Berner Handfertigkeitkurs 1892.

(Fortsetzung.)

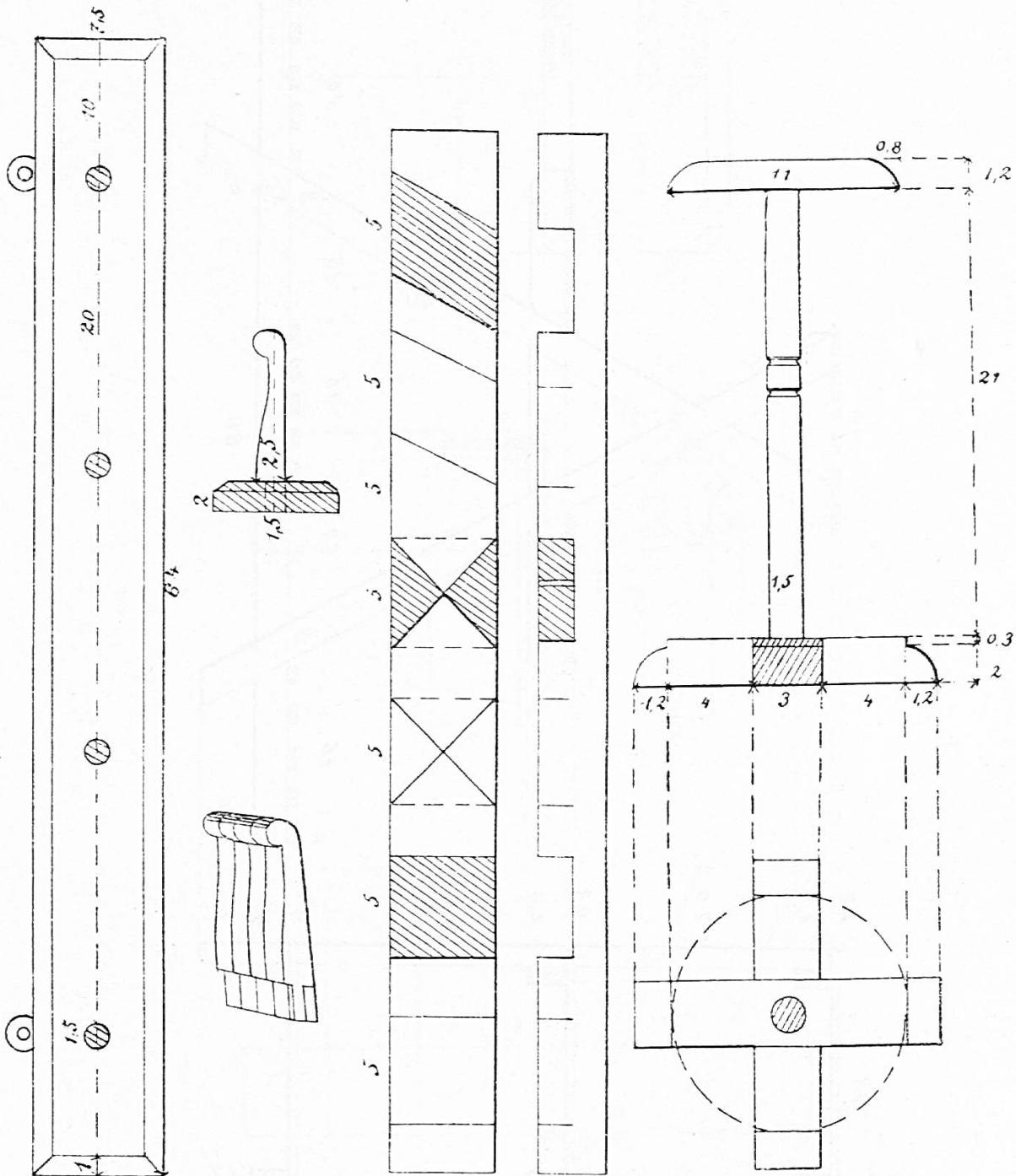


Fig. 26.

Kleiderrechen.

Eichenholz: 80 : 8 : 2,4.
16 : 12 : 3.

Fig. 27.

Vorübung im Zusammenplatten.

Lindenholz: 50 : 6 : 3.

Fig. 28.

Hutständer.

Nussbaumholz.
Fuss: 30 : 4 : 3.
Stab: 25 : 2 : 2.
Platte: 11 : 11 : 2.

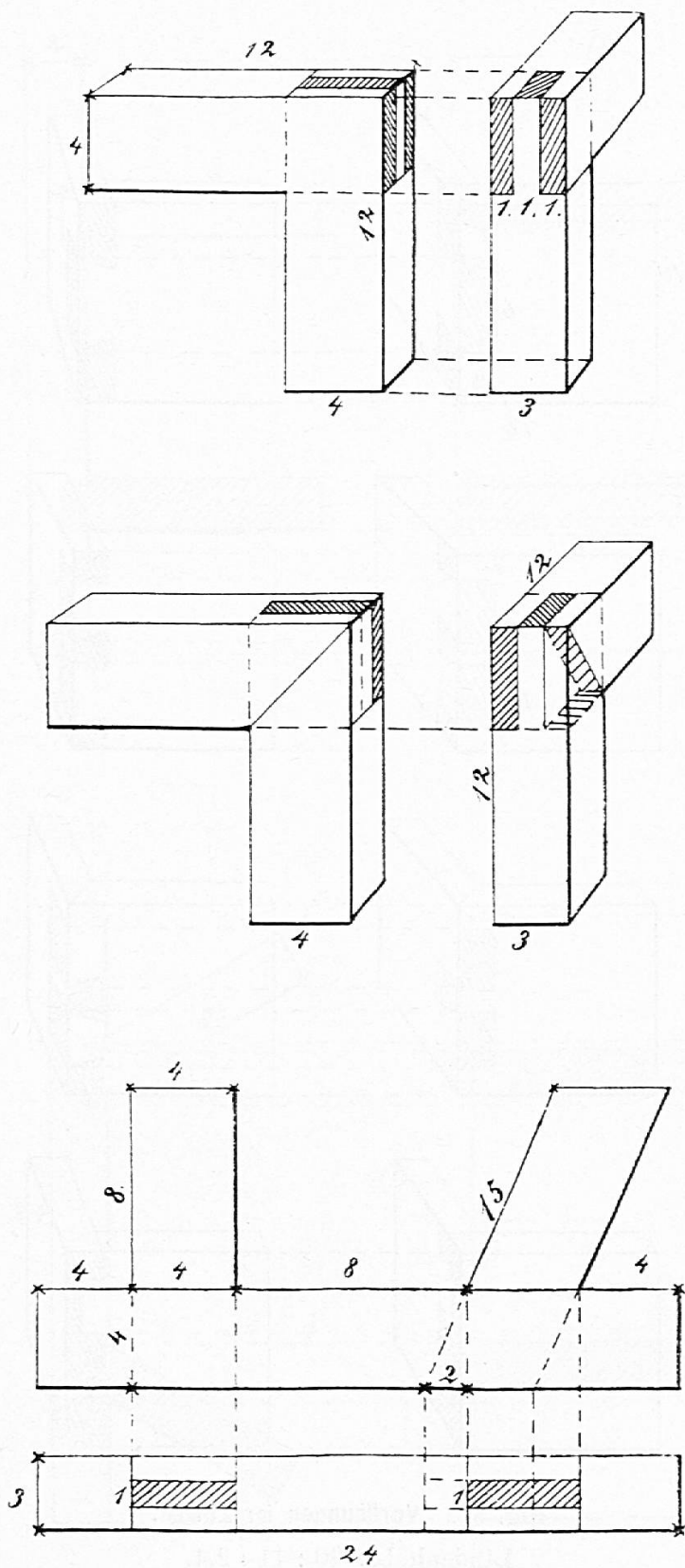


Fig. 30. Vorübungen: Zapfen.
Lindenholz: 115 : 4,5 : 3,6.

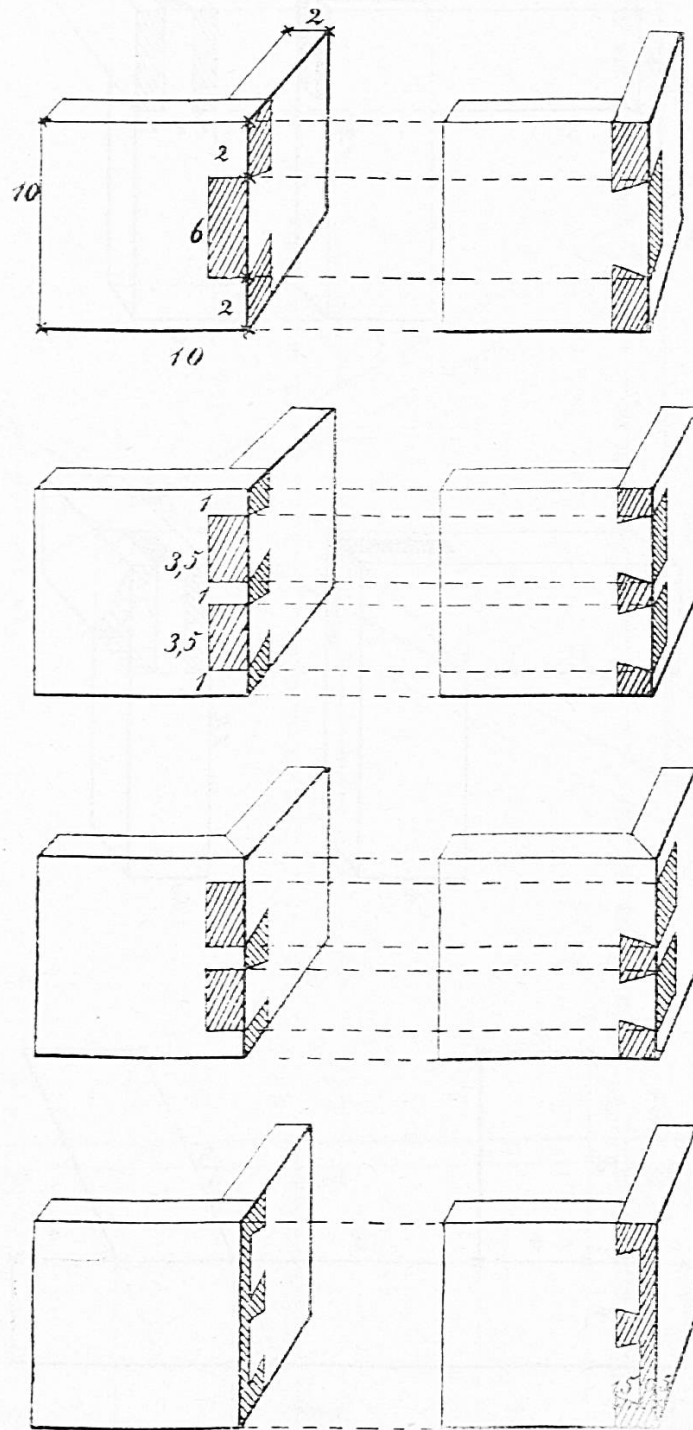


Fig. 31. Vorübungen im Zinken.

Lindenholz : 90 : 11 : 2,4.

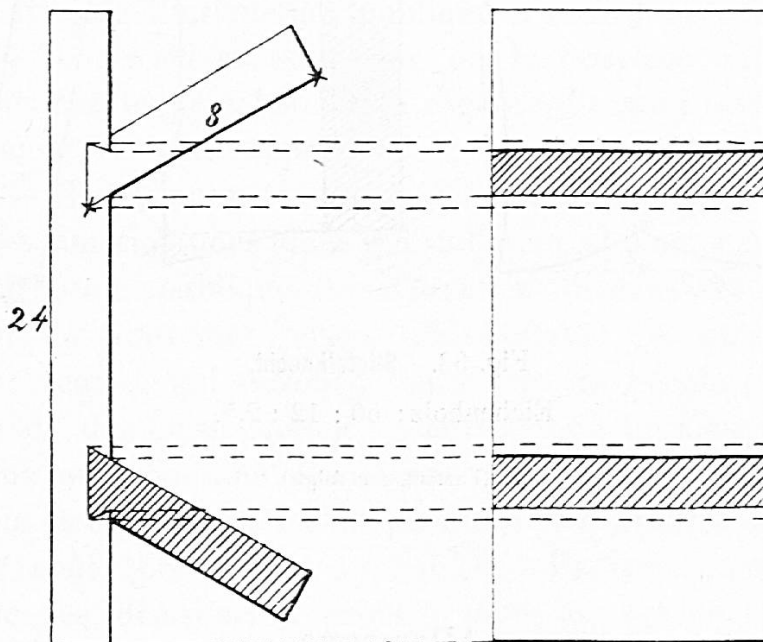
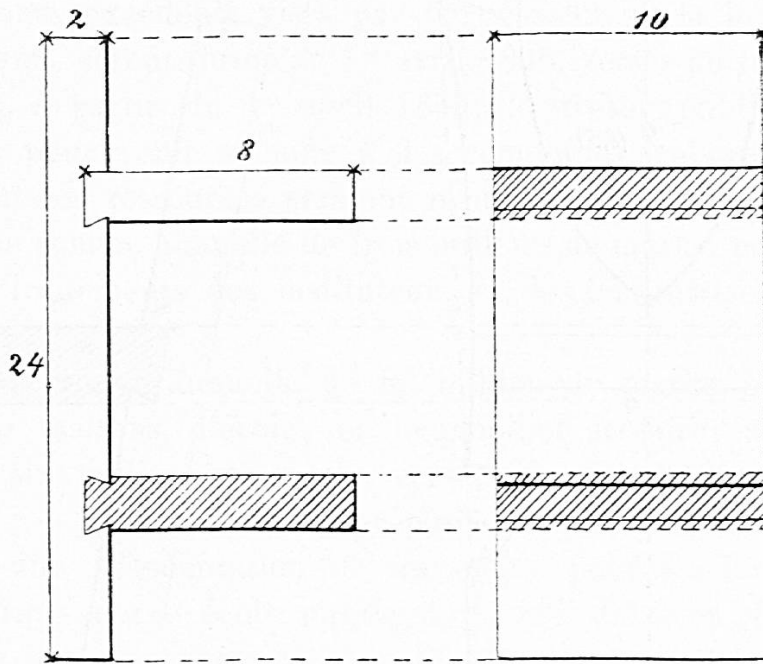


Fig. 32. Gratübungen.

Lindenholz : 85 : 11 : 2,4.

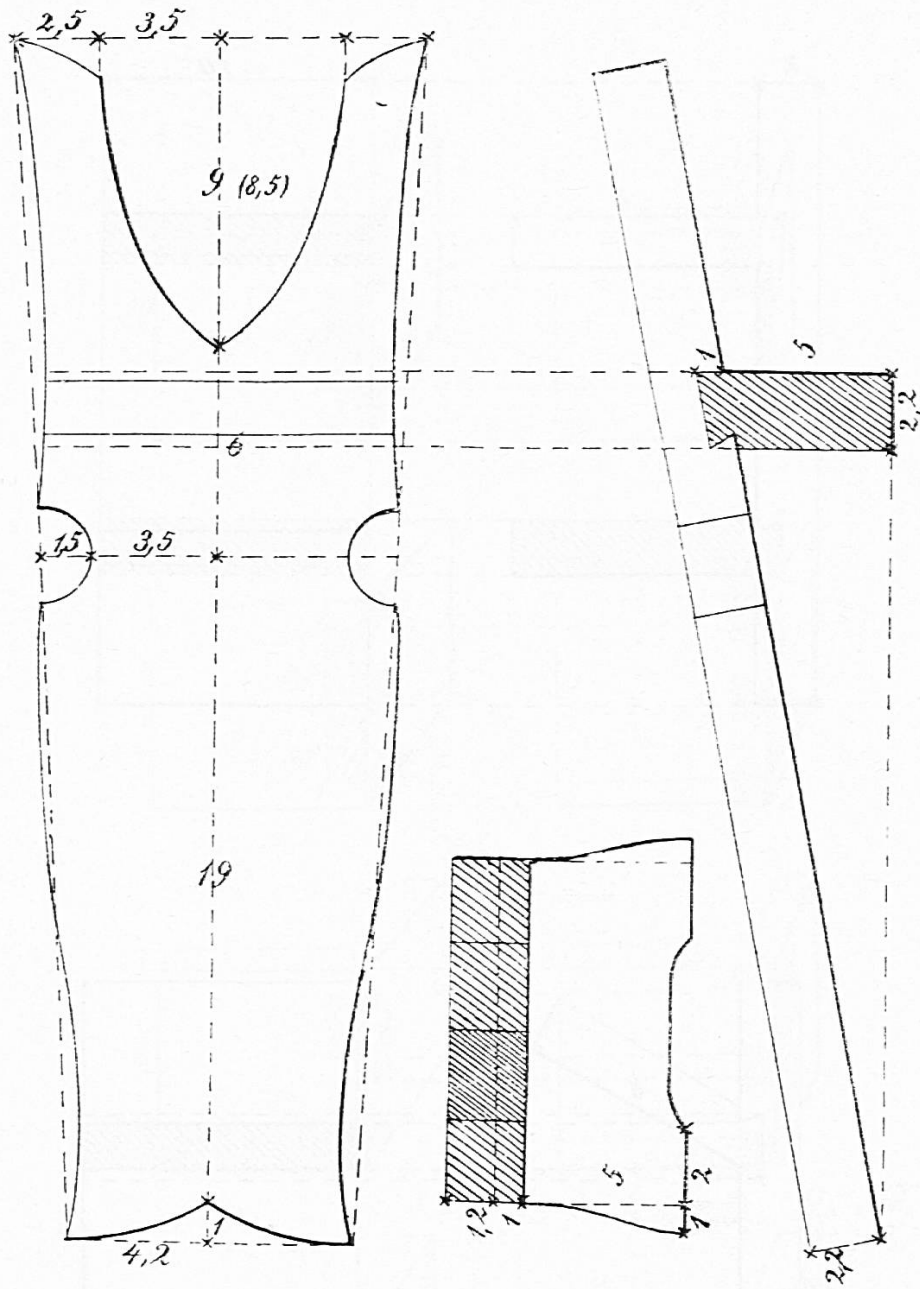


Fig. 33. Stiefelknecht.

Eichenholz: 50 : 12 : 2,5.

(Fortsetzung folgt.)

Allemagne.

Un projet de loi en quatre articles, „pour l'amélioration de l'instruction primaire et du traitement des instituteurs“ en Prusse, a été publié le 6 décembre dernier et va être discuté par la Chambre des députés. Nous en traduisons ci-après la teneur :