

Zeitschrift: Pionier: Organ der schweizerischen permanenten Schulausstellung in Bern

Herausgeber: Schweizerische Permanente Schulausstellung (Bern)

Band: 15 (1894)

Heft: 2

Artikel: Dessins de cartonnage du IXe cours suisse de travaux manuels à Coire [Teil 5]

Autor: [s.n.]

DOI: <https://doi.org/10.5169/seals-258972>

Nutzungsbedingungen

Die ETH-Bibliothek ist die Anbieterin der digitalisierten Zeitschriften. Sie besitzt keine Urheberrechte an den Zeitschriften und ist nicht verantwortlich für deren Inhalte. Die Rechte liegen in der Regel bei den Herausgebern beziehungsweise den externen Rechteinhabern. [Siehe Rechtliche Hinweise.](#)

Conditions d'utilisation

L'ETH Library est le fournisseur des revues numérisées. Elle ne détient aucun droit d'auteur sur les revues et n'est pas responsable de leur contenu. En règle générale, les droits sont détenus par les éditeurs ou les détenteurs de droits externes. [Voir Informations légales.](#)

Terms of use

The ETH Library is the provider of the digitised journals. It does not own any copyrights to the journals and is not responsible for their content. The rights usually lie with the publishers or the external rights holders. [See Legal notice.](#)

Download PDF: 13.03.2025

ETH-Bibliothek Zürich, E-Periodica, <https://www.e-periodica.ch>

7. Was ist hinsichtlich der Wahl resp. Ausbildung der nötigen Lehrkräfte zu bemerken?

Nach gewalteter einlässlicher Diskussion einigte man sich zum gemeinsamen Vorgehen beider Vereine in der Sache.

In erster Linie soll die Einführung des Arbeitsunterrichtes in die Volksschule auf der Elementarstufe ins Auge gefasst werden. Es werden zu diesem Zwecke die Herren *Fisler* (Vertreter der schweiz. gemeinnützigen Gesellschaft) und *Hug* (Vertreter des schweiz. Vereins für Arbeitsunterricht) beauftragt, für die am 24. März nächsthin stattfindende zweite Sitzung der heute Anwesenden ein Programm auszuarbeiten, auf dessen Grundlage dann eine Preisauschreibung zur Erstellung eines bezüglichen Lehrmittels stattfinden soll. Zweitens wird Herr *Rudin* beauftragt, in derselben Sitzung darüber zu referieren, in welcher Weise der Arbeitsunterricht auf den höhern Schulstufen erteilt werden könnte. Definitive Beschlüsse sollen in vereinigter Sitzung der Bildungskommission der schweiz. gemeinnützigen Gesellschaft und des Vorstandes des schweiz. Vereins für Förderung des Arbeitsunterrichts gefasst werden.

Dessins de cartonnage du IX^e cours suisse de travaux manuels à Coire.

II. Découpage.

(Suite.)

Fig. 18 a.

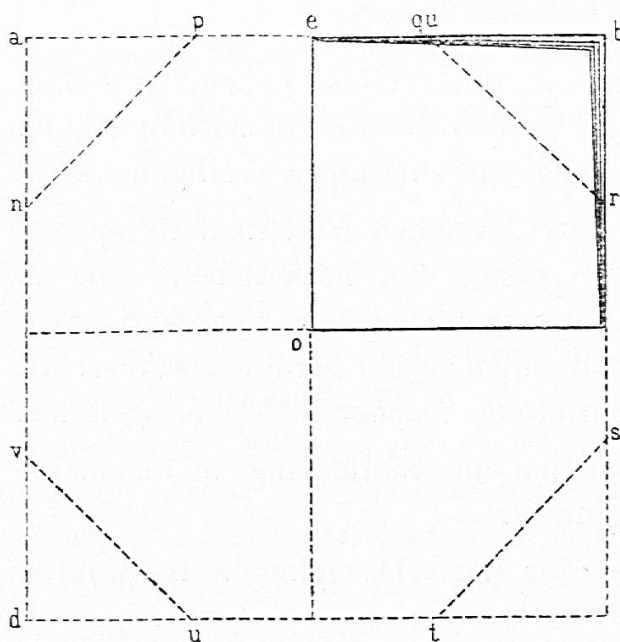


Fig. 18. Découper un octogone. Refaire fig. 10 et couper suivant les plis np , qr , st , uv . Si l'on plie le carré $abcd$ en quatre, fig. 18^a, $oCbB$, on peut découper l'octogone $npqrstuvn$ (fig. 18^b) d'une seule coupe.

Fig. 18 b.

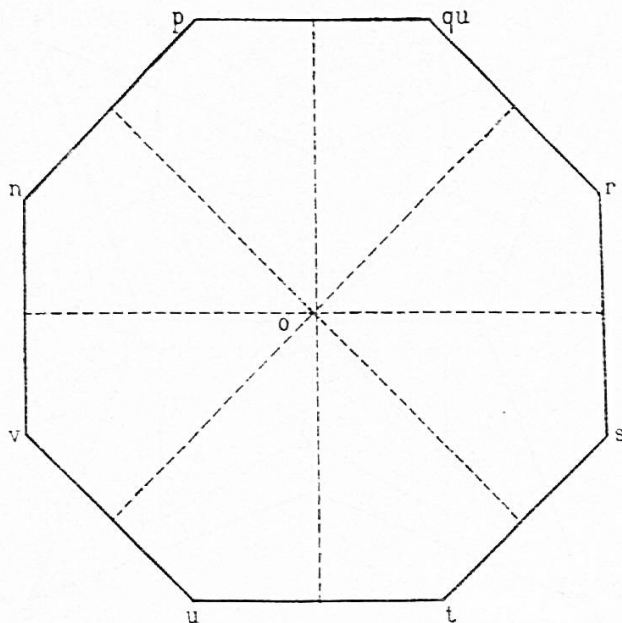


Fig. 19 a.

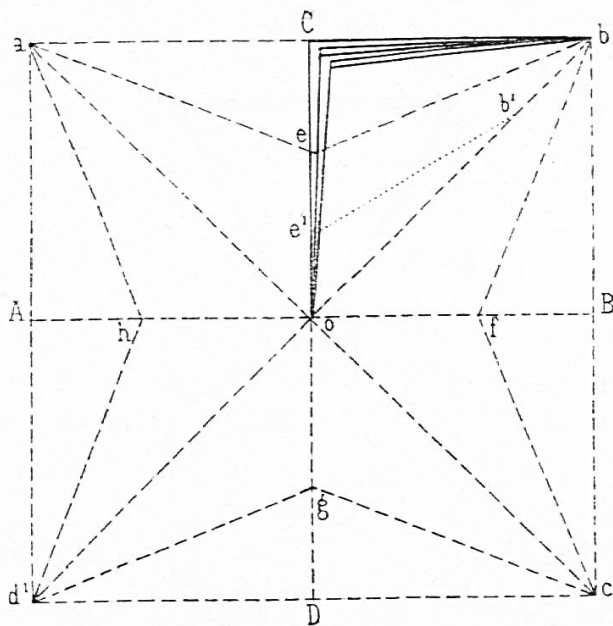


Fig. 19. Découper une étoile à quatre pointes. Refaire fig. 11 et découper les triangles aeb , bfc , cgd et dha . Si l'on plie fig. 11 en 8, fig. 19^a oCb , et si l'on coupe suivant le pli eb , on obtient la même étoile d'une seule coupe fig. 19^b.

Si l'on voulait une étoile plus petite et plus entaillée, on pourrait, par exemple, couper suivant la ligne $e'b'$ et on aurait l'étoile pointillée $a'e'b'f'c'g'd'h'$. Il y a, en outre, mainte autre variation à faire.

Fig. 19 b.

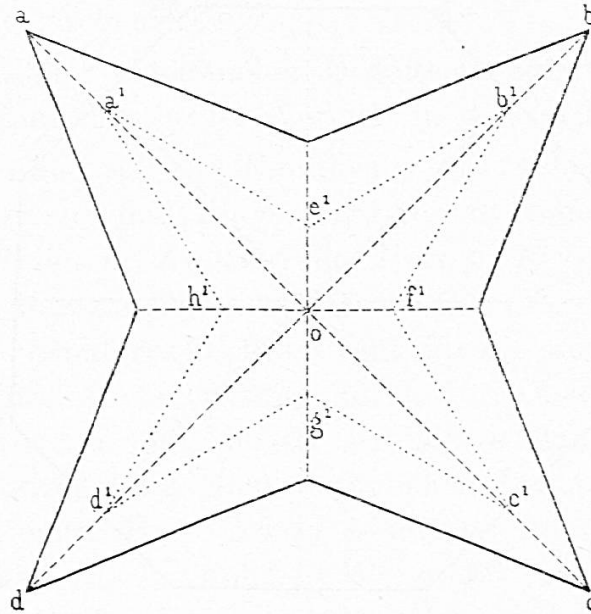


Fig. 20 a.

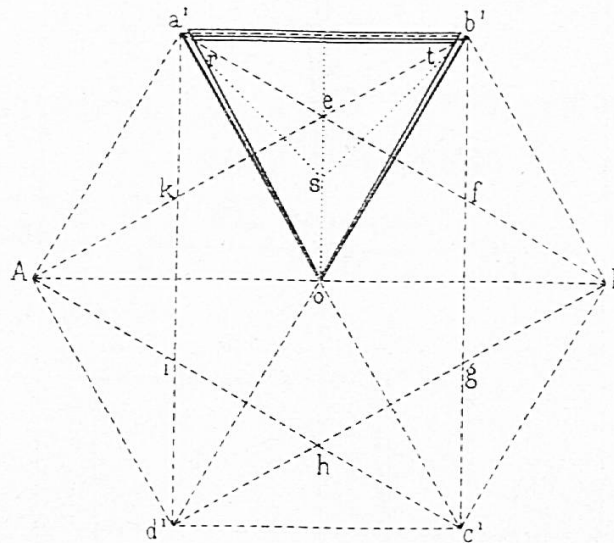


Fig. 20. Découper une étoile à 6 pointes. Refaire fig. 16, rabattre les coins a^1, b^1, B, c^1, d^1, A , sur le centre o , plier $A b^1, a^1 b, b^1 c^1, B d^1, c^1 A, d^1, a^1$ et découper les triangles $a^1 e b^1, b^1 f B, B g c^1, c^1 h d^1, d^1 i A, A k a^1$ (fig. 20^a). En pliant l'hexagone en trois (fig. 20^a, $a^1 b^1 o$), on peut achever l'étoile en deux coupes $a^1 e$ et $b^1 e$ (fig. 20^b). Si l'on changeait la forme du triangle à découper $a^1 e b^1$, on obtiendrait quelque autre forme et dimension de l'étoile ($r t s$).

Fig. 20 b.

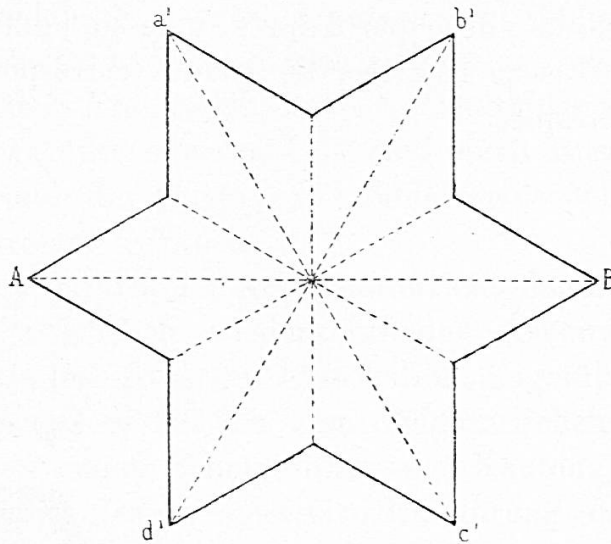


Fig. 21 a.

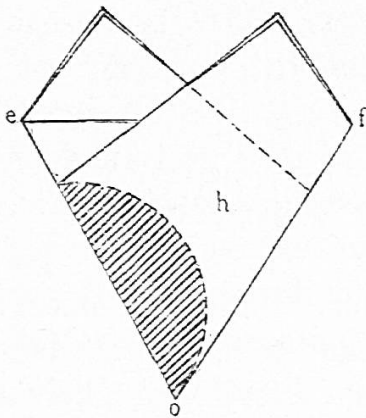


Fig. 21 b.

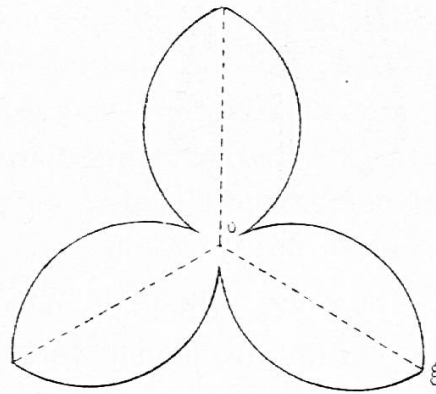


Fig. 21. Découper une feuille de trèfle. Refaire fig. 17^a, *c o f*, dessiner la ligne *g h o* (fig. 21^a) et la découper. En dépliant ce u'on a découpé, on aura fig. 21^b.

Objets usuels.

Fig. 22 a.

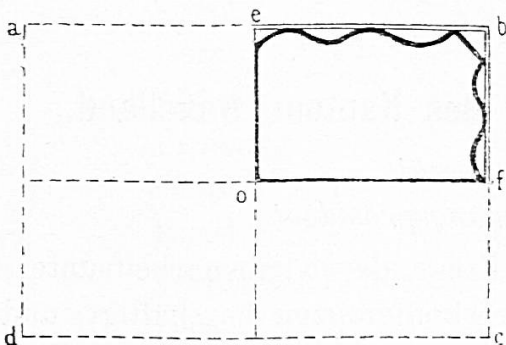


Fig. 22 b.

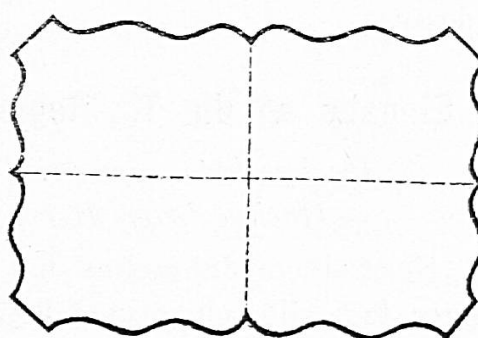


Fig. 22. Découper une étiquette de cahier. Découper un rectangle de 9 cm. de longueur et 6 de largeur, le plier en 4

(fig. 22^a, *b f o*), faire le dessin voulu sur la couche supérieure des 4 feuilles superposées; découper d'après ce dessin et déplier (fig. 22^b). En découpant de cette manière, les parties correspondantes seront tout à fait symétriques.

Fig. 23 a.

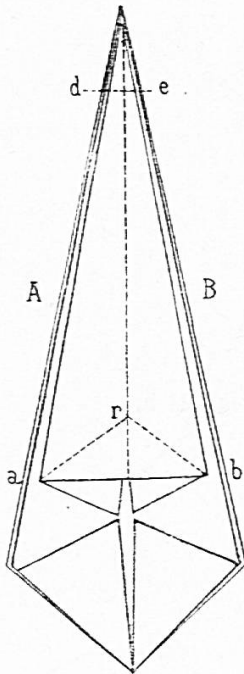


Fig. 23 b.

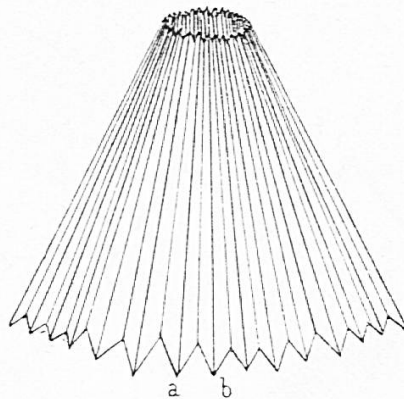


Fig. 23. Plier et découper un abat-jour. Matière première: une feuille de papier vert ou rose; grandeur: 40 à 45 cm. dans chaque dimension. Refaire l'exercice fig. 12, c'est-à-dire plier la feuille carrée, à partir du centre, en 32 parties égales, dont les plis sont alternativement tournés en dedans et en dehors; ramasser ces plis de façon qu'il y ait de chaque côté 8 angles rentrants et 8 saillants (fig. 23^a, *A B*); découper la base suivant les lignes *a c*, *c b*, la pointe selon la grandeur que l'on veut à l'ouverture, par exemple suivant *d e*. Fig. 23^b représente l'abat-jour résultant des exercices ci-dessus.

(A suivre.)

Eingabe an die Tit. Regierung des Kantons Baselland.

*Hochgeehrte Herren Regierungsräte,
Hochgeehrter Herr Regierungspräsident.*

Seit einem Jahrzehnt hat die Frage des Knabenarbeitsunterrichtes fast alle schweizerischen Lehrerkonferenzen beschäftigt, und wer die Bewegung für die Erziehung für die männliche Jugend zur Arbeit verfolgt, der kann sich dem Eindrücke nicht entziehen, dass sie von Jahr zu Jahr immer grössere Dimensionen annimmt,