

Zeitschrift: Pestalozzi-Kalender
Herausgeber: Pro Juventute
Band: 62 (1969)
Heft: [2]: Schüler

Rubrik: Ein Wasserrad

Nutzungsbedingungen

Die ETH-Bibliothek ist die Anbieterin der digitalisierten Zeitschriften. Sie besitzt keine Urheberrechte an den Zeitschriften und ist nicht verantwortlich für deren Inhalte. Die Rechte liegen in der Regel bei den Herausgebern beziehungsweise den externen Rechteinhabern. [Siehe Rechtliche Hinweise.](#)

Conditions d'utilisation

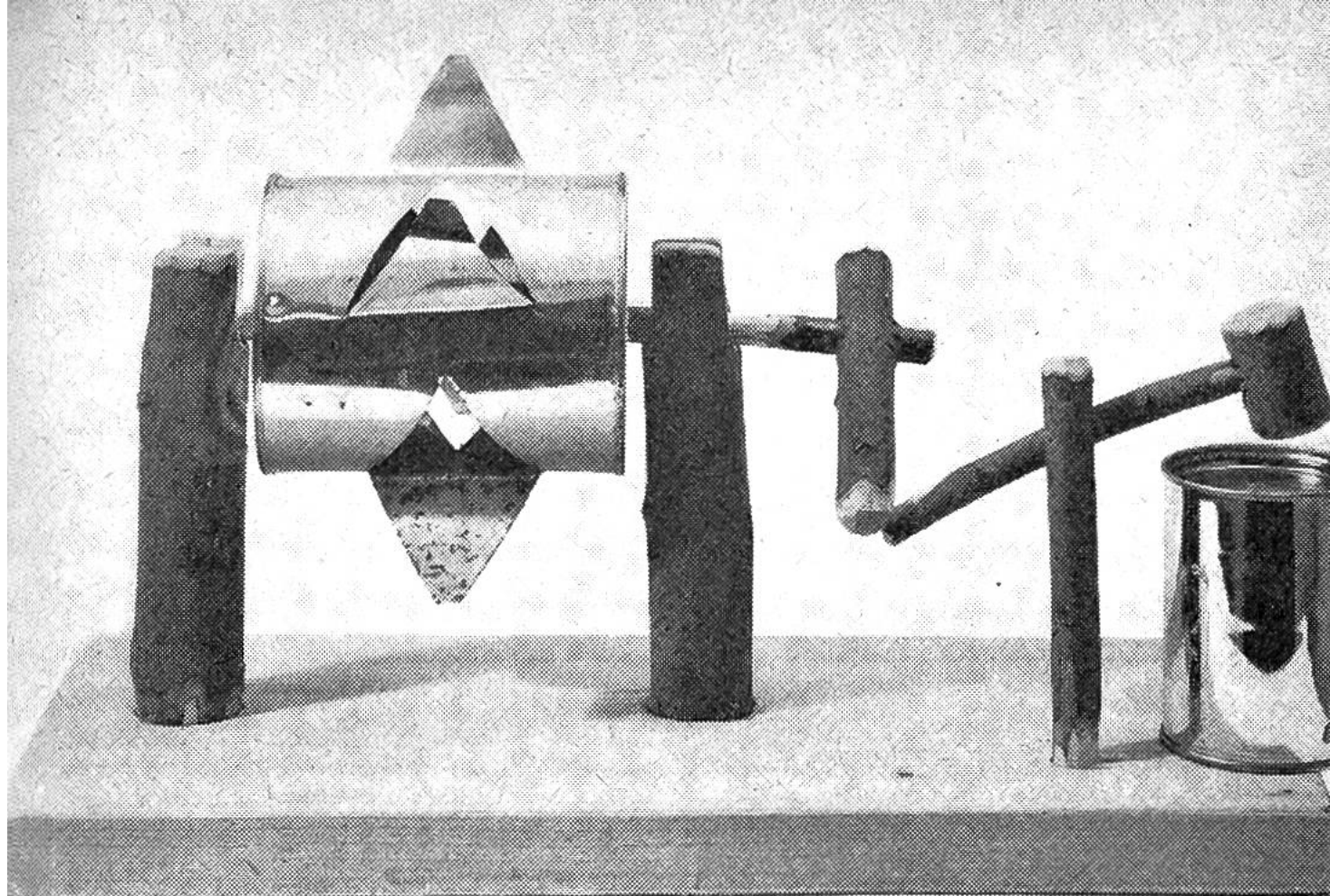
L'ETH Library est le fournisseur des revues numérisées. Elle ne détient aucun droit d'auteur sur les revues et n'est pas responsable de leur contenu. En règle générale, les droits sont détenus par les éditeurs ou les détenteurs de droits externes. [Voir Informations légales.](#)

Terms of use

The ETH Library is the provider of the digitised journals. It does not own any copyrights to the journals and is not responsible for their content. The rights usually lie with the publishers or the external rights holders. [See Legal notice.](#)

Download PDF: 02.04.2025

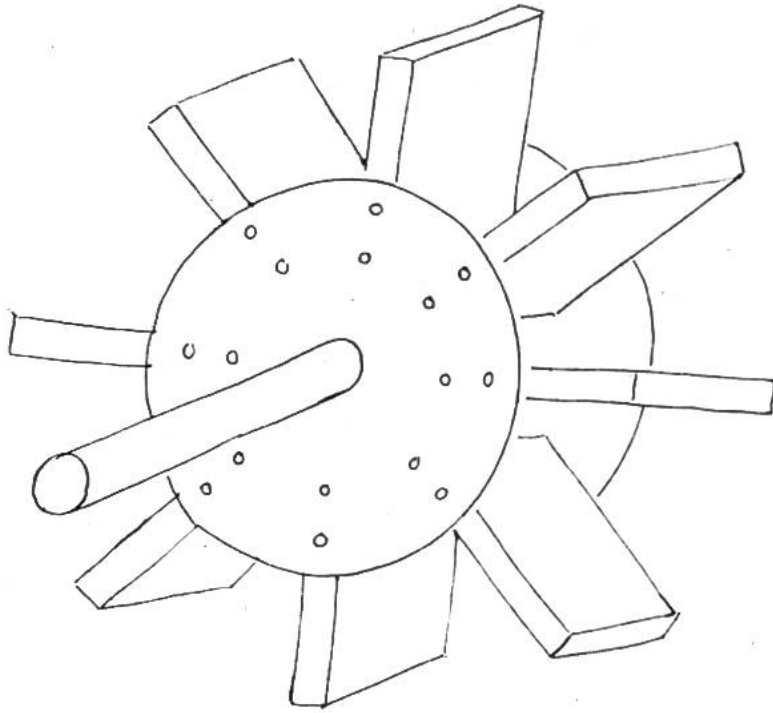
ETH-Bibliothek Zürich, E-Periodica, <https://www.e-periodica.ch>



Ein Wasserrad

Das einfachste Wasserrad lässt sich gut aus Schindeln herstellen. Für Ständer und Achsen brauchen wir Holzleisten und Rundholz. Die Unterlage besteht aus einem festen Tannenbrett. Die Ständer aus Rundholz von Ästen oder Stauden sind darin eingebohrt. Hat man weder Bohrwinde noch Bohreinsatz in der gewünschten Dimension zur Verfügung, so können diese Ständerteile auch aus 2 gleichgrossen Dachlattenstücken bestehen, die je an eine Stirnseite des Grundbrettes genagelt werden.

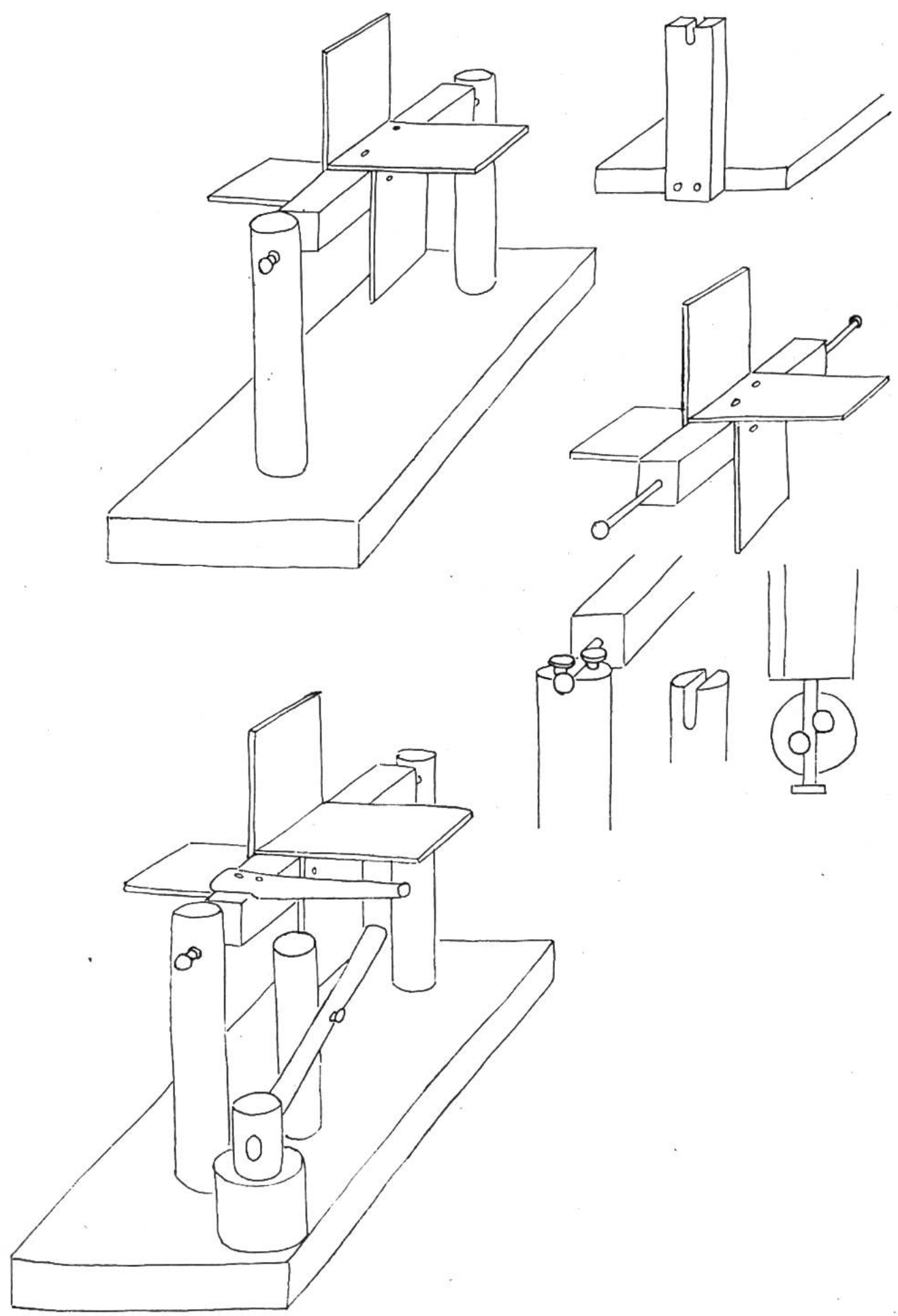
Die Achse des Wasserrades besteht aus einem Holzstab mit quadratischem Querschnitt. Auf den beiden Stirnseiten dieses Kantholzes werden starke Nägel (Länge ca. 80 mm) 30 mm tief eingetrieben. Die Schaufeln des Wasserrades bestehen aus Schindeln, die wir uns beim Dachdecker besorgen. Die 4 Schaufeln

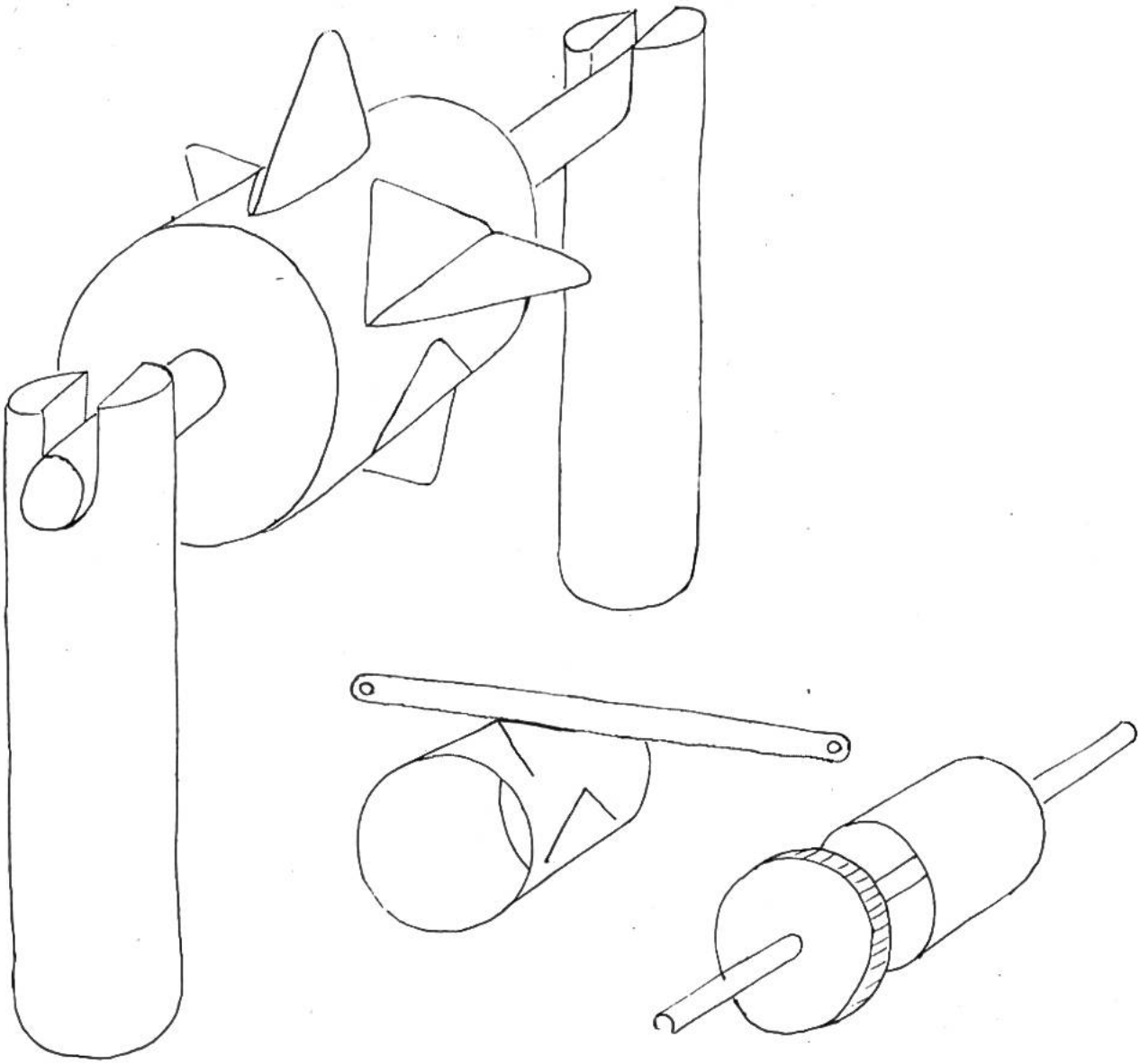


werden in genau gleicher Länge rechtwinklig abgesägt und mit je 2–3 kleinen Nägeln auf der tannenen Vierkanteleiste befestigt. Die Achse, die sich leicht drehen muss, kann auf verschiedene Arten mit den beiden Ständerteilen befestigt werden.

1. Man kann ein Loch bohren und den Nagel, den wir in das Zentrum eintreiben, vorher durch dieses Bohrloch führen.
2. Mit der Säge kann ein kleiner Schlitz angebracht werden, so, dass die durch die Nägel verlängerte Achse von oben her eingelegt werden kann.
3. Die verlängerte Achse (der in das Vierkantholz eingetriebene Nagel) wird oben auf die Ständerteile gelegt. Auf beiden Seiten der Nagelachse wird je ein Nagel eingetrieben, so, dass die beiden Nagelköpfe die Achse leicht überdecken, um deren Herausspringen zu verhindern.

Und nun an den Wasserhahn, an den Brunnen oder an den Bach mit unserem Werk. Das Rad wird sich munter drehen. Es gibt aber noch viele andere Möglichkeiten, um ein Wasserrad auf einfache Art und Weise herzustellen.





Es lassen sich zum Beispiel auch leere Konservenbüchsen dazu verwenden, zwei Beispiele davon möchte ich euch vorstellen. Die Skizze zeigt, wie aus einer leeren Konservenbüchse mit V-förmigen Einschnitten in den Blechmantel ein Schaufelrad entstehen kann.

Die Öffnung der Büchse wird durch eine eingepasste Brett-scheibe geschlossen. Dieser Brettdeckel und der gegenüberliegende Boden werden im Zentrum mit einem Loch für die Achse versehen.

Eine andere Möglichkeit besteht darin, dass die mit dem Büchsenöffner sauber geschnittenen Deckel von Konservenbüchsen Verwendung finden. In diesem Falle werden acht gleich grosse,

rechteckig geschnittene Tannenbrettchen zwischen beide Büchsendeckel genagelt. Durch das Zentrum der beiden Blechdeckel werden mit einem dicken Nagel die Löcher für die Holzachse gestossen.

Durch eine einfache Vorrichtung kann nun bei jedem Wasserrad noch ein Hammerwerk mitbetrieben werden. Beim Schaufelrad oder bei der Achse ist ein Hebelarm anzubringen, welcher bei jeder Umdrehung den Hammer in Bewegung setzt.

Ein einfacher Hammer aus Astholz oder Rundstäben schlägt auf eine kleine Büchse nieder. Etwa in der Mitte des Hammerchaftes befindet sich der Drehpunkt. Der Hammerstiel wird durchbohrt und mit einer Schraube oder einem Nagel, um welche sich der Hammer leicht drehen lässt, an einer Stütze befestigt. Es gibt aber noch viele andere Möglichkeiten, ein Wasserrad mit oder ohne Hammerwerk herzustellen. Betätigt euch als Erfinder und verwirklicht eigene Ideen!