

Zeitschrift: Pestalozzi-Kalender
Herausgeber: Pro Juventute
Band: 64 (1971)

Artikel: Eine Tinguely-Maschine
Autor: Wartenweiler, Albert
DOI: <https://doi.org/10.5169/seals-986826>

Nutzungsbedingungen

Die ETH-Bibliothek ist die Anbieterin der digitalisierten Zeitschriften. Sie besitzt keine Urheberrechte an den Zeitschriften und ist nicht verantwortlich für deren Inhalte. Die Rechte liegen in der Regel bei den Herausgebern beziehungsweise den externen Rechteinhabern. [Siehe Rechtliche Hinweise.](#)

Conditions d'utilisation

L'ETH Library est le fournisseur des revues numérisées. Elle ne détient aucun droit d'auteur sur les revues et n'est pas responsable de leur contenu. En règle générale, les droits sont détenus par les éditeurs ou les détenteurs de droits externes. [Voir Informations légales.](#)

Terms of use

The ETH Library is the provider of the digitised journals. It does not own any copyrights to the journals and is not responsible for their content. The rights usually lie with the publishers or the external rights holders. [See Legal notice.](#)

Download PDF: 02.04.2025

ETH-Bibliothek Zürich, E-Periodica, <https://www.e-periodica.ch>

Eine Tinguely-Maschine

An der Expo 1964 in Lausanne war eine von Tinguely geschaffene grosse Lärmmaschine – eine Metallplastik aus Maschinenbestandteilen, die sich während der ganzen Ausstellungszeit in Funktion befand – zu sehen. Eine solche Maschine aus Blech, Eisen und Holz, die lärmt und rasselt, an der alles in Bewegung ist wie bei der Tinguely-Maschine, wollen auch wir bauen. Wir konstruieren nach unseren eigenen Vorstellungen, so wie es uns gefällt.

Bei den Werkzeugen, die wir dazu benötigen, handelt es sich um Metallsäge, Metallbohrer, Flachzange, Seitenschneider, Rundzange, Blechschere, Metallfeilen, Schraubenzieher und um einen elektrischen LötKolben mit Salmiakstein, Lötlwasser und Lötzinn. Für Holzkonstruktionen sind Laubsäge, Fuchschwanz, Holzbohrer, Feilen, Schleifpapier und ein paar Stechbeitel die wichtigsten Arbeitsgeräte. Ob Metall oder Holz bearbeitet wird, als Einspannvorrichtung wird einem auch ein Schraubstock noch wichtige Dienste leisten.

Bei Metallkonstruktionen brauchen wir als erstes eine Montageplatte aus Sperrholz oder gehobeltem Tannenholz. Für Stützen und Ständer lassen sich dicker Draht oder Eisenrundstäbe, zum Beispiel alte Vorhangstangen, verwenden. Räder, Zahnräder und alle benötigten Metallflächen werden aus Konservenbüchsenblech oder aus einem Weissblechrest geschnitten. Kleindimensionierte Eisenröhrchen und Hülsen lassen sich für Lager gebrauchen. Mit ein paar wenigen Holz-Rundkopfschrauben werden die Konstruktionsteile auf das Holz-Grundbrett geschraubt.

Die Technik des Weichlötens mit dem elektrischen LötKolben möchte ich hier etwas genauer erklären.

Der elektrische LötKolben ist für Lötarbeiten in der Werkstatt das zweckmässigste. Wer aber mit diesem Werkzeug umgeht, muss vorsichtig sein. Vor allem ist darauf zu achten, dass der

erhitzte Kolben auf dem Arbeitstisch oder auf der Werkbank keine Brandschäden anrichtet. Man fertigt sich am besten aus starkem Draht oder Blech eine geeignete Stütze an, um den erhitzten Kolben darauf abzustellen.

Kleine, dünne Teile aus Stahl, Messing, Weissblech, Zinkblech oder Kupfer lassen sich ohne weiteres durch Weichlöten miteinander verbinden.

Alle Lötstellen müssen von Schmutz und Rost gereinigt werden. Mit Feile und Schleifpapier sind die Lötstellen blank zu schleifen. Die gut aufeinanderpassenden Flächen werden sodann mit Lötwasser eingepinselt, um die letzten Schmutzreste zu beseitigen.

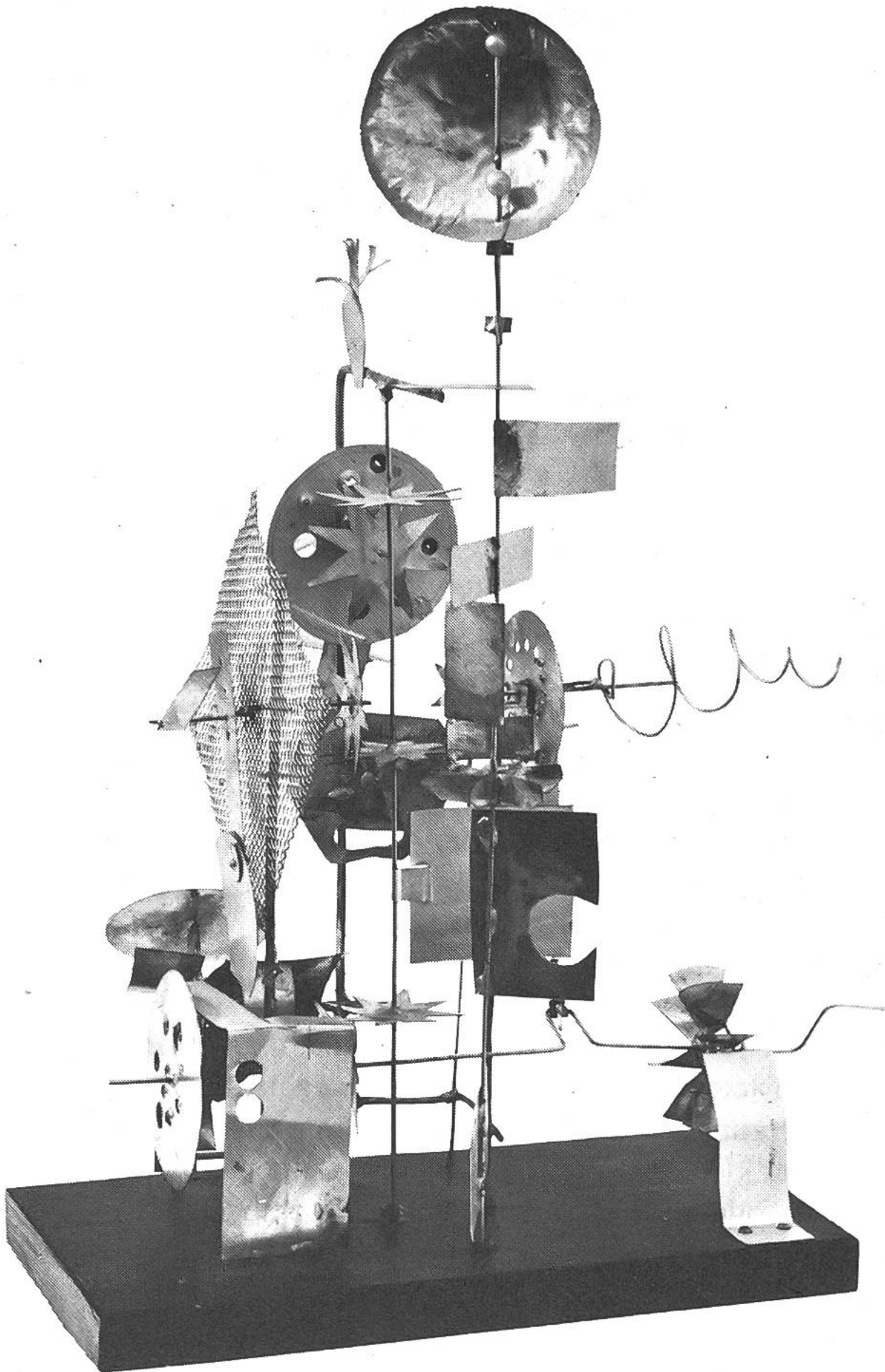
Beim Löten werden die einzelnen Teile mit Zangen, Klammern oder mit Gewichten zusammengehalten.

Wenn als Arbeitsunterlage ein Holzbrett verwendet wird, so hat dies den Vorteil, dass sich die notwendige Wärme des Kolbens nicht so schnell abkühlt.

Ist der LötKolben mit Lötzinnresten und Oxydationsrückständen belegt, wird er erst einmal mit einer gröberen Feile gereinigt und nachher – um ihn von allen möglichen Unreinheiten frei zu machen – auf einem Salmiakstein hin und her gerieben. Der LötKolben hat genügend Hitze entwickelt, wenn er bei der Berührung mit dem Salmiakstein zischt und dabei Dämpfe entstehen.

Nach dieser Reinigung und Vorbereitung des Lötgerätes berührt der heisse LötKolben die Stirnseite einer Lötstange, er nimmt bereits soviel Zinn auf, dass es für kleine Lötstellen genügen könnte.

Man streicht nun mit dem verzinnten Kolben über die zu verlötenden Teile, dadurch werden sie zuerst einmal verzinnt. Darauf setzt man die Einzelteile zusammen und zieht den heissen Kolben langsam über die Naht. Das Lötzinn schmilzt und fliesst ineinander. Sobald die Lötflüssigkeit hart ist, ist die Naht fest. Der Stecker des elektrischen Lötgerätes muss jetzt



sofort herausgezogen werden, weil die Gefahr des Durchbrennens der Heizelemente besonders bei kleinen Lötapparaten besteht. Die erhärtete Lötstelle wird mit einem feuchten Lappen gründlich abgerieben, alle Lötwasserreste sind zu beseitigen. Lötwasser ist giftig und hat ätzende Wirkung, so dass sich auf allen nicht rostfreien Metallen hässlicher Rost ansetzen würde, wenn das Lötwasser nicht vorher gründlich weggeputzt würde. Auf der Photographie ist eine lustige Konstruktion aus Blech und Eisen abgebildet.

Die Blechteile wurden mit den Eisenrundstäben durch Löten mit Weichlot verbunden. Das Schaufelrad – unten rechts –, welches mittels einer Kurbel gedreht wird, besteht aus einer Blechscheibe. Diese Scheibe erhält eine Anzahl gleichmässiger Einschnitte von der Aussenkante her. Man dreht diese Teile um 90 Grad und erhält auf diese Weise das abgebildete Schaufelrad, welches, in Drehbewegung, durch fortwährendes Touchieren der Schaufelkanten mit dem vorgelagerten Blechstreifen einen entsprechenden Lärm erzeugt und als Klinke wirkt.

Die Antriebswelle aus dickem Draht wird zur Nockenwelle abgebogen. Durch die daran gekuppelte Hubstange bewegt sich ein Blechstück auf und nieder. Die Übertragungen der Drehbewegung bestehen aus mehreren, senkrecht ineinandergreifenden, sternförmigen Zahnrädern aus Blech.

Der ausserhalb des Drahtgeflechtes angebrachte Hammer aus Blech schlägt bei jeder Bewegung auf den im Hintergrunde montierten Blechteller. Selbstverständlich lassen sich noch anders geartete Möglichkeiten der Bewegungsübertragung ausdenken, zum Beispiel die Übertragung einer Drehbewegung von einer kleineren auf eine grössere Riemenscheibe durch eine Schnur, oder die Übertragung von einem Zahnrad auf ein anderes durch eine Gliederkette, wie beim Velo.

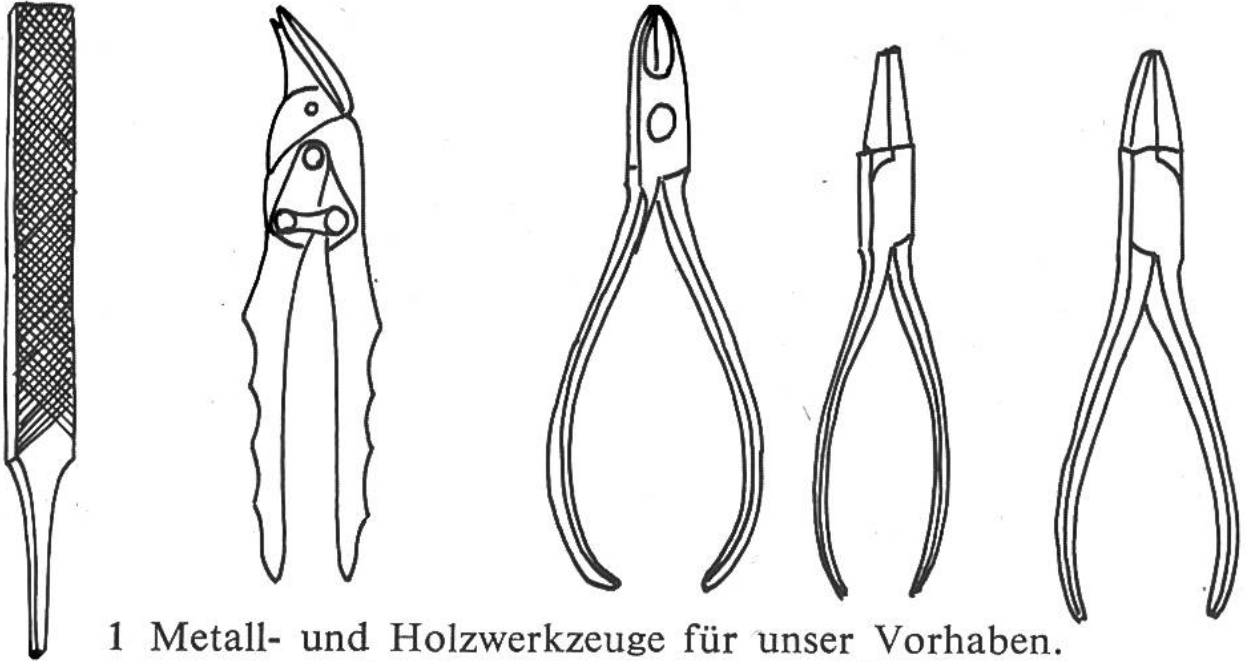
Die mit wimpelförmigen Blechstücken besetzten Antriebswellen werden die Wirkung gewaltig steigern, die unsere Maschine bei ihren ersten Startläufen auf die erblassten Zuschauer macht.

Bei Holzkonstruktionen wird die Wirkung etwas weniger dramatisch sein. Der Mechanismus aus Holz funktioniert nur richtig, wenn exakt gearbeitet wird. Sperrholzabfälle verschiedener Dicke lassen sich sehr gut gebrauchen. Hartholzrundstäbe lassen sich für Antriebswellen, Stoßstangen und Ständerteile verwenden. Die Konstruktionsteile werden in der Regel durch Rundholzzapfen miteinander verbunden und mit weissem Holzleim verklebt.

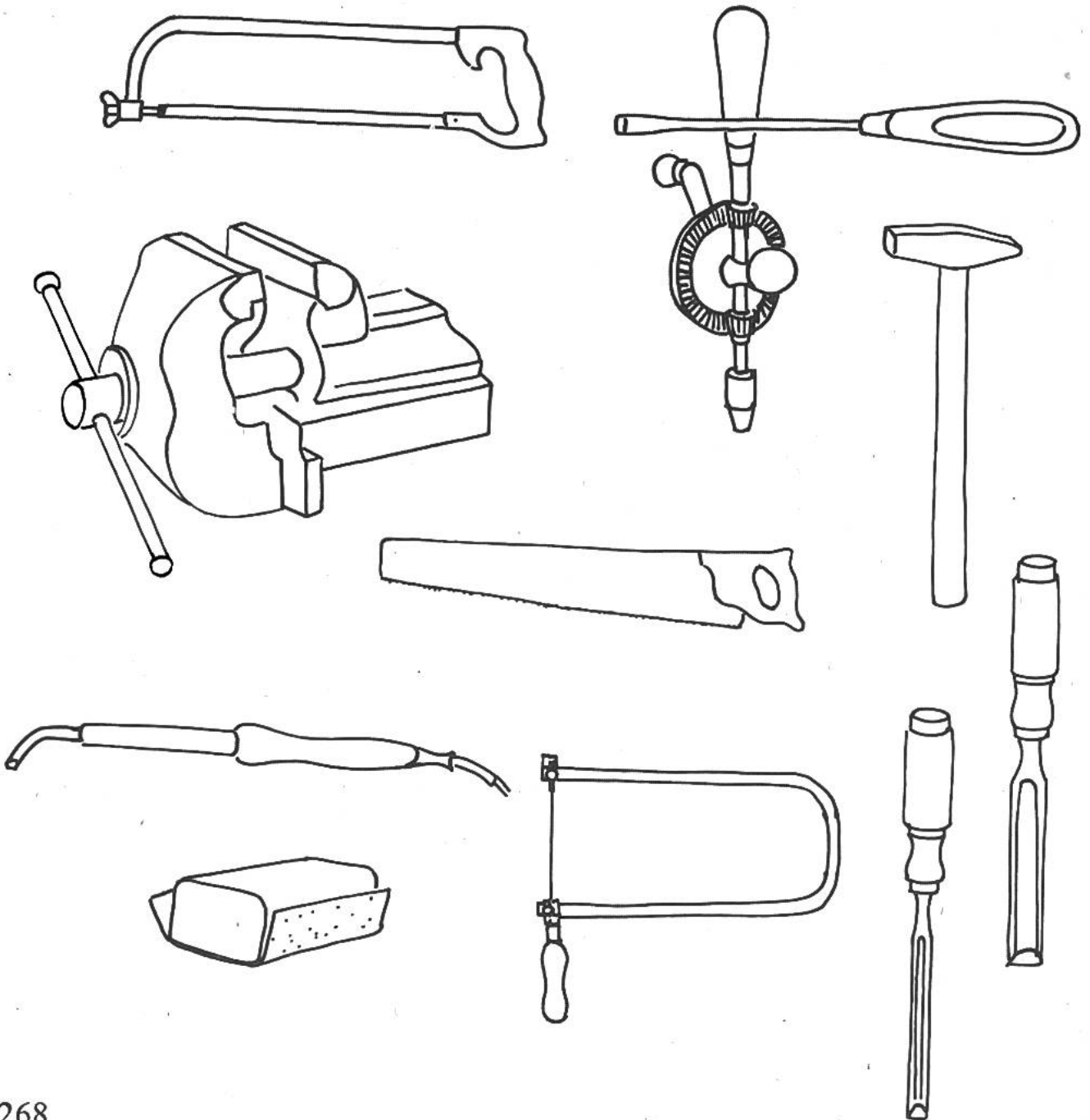
Es kann ein Hammerwerk entstehen, etwa mit auf- und niederhüpfenden Stöpseln, Übertragungen mit Holzzahnrädern verschiedenster Art, Winkelgetriebe, Schneckengetriebe, Werke mit Zahnstangen und Pendeln, Antriebe durch Zahnstangen, Federwerke und Gewichte.

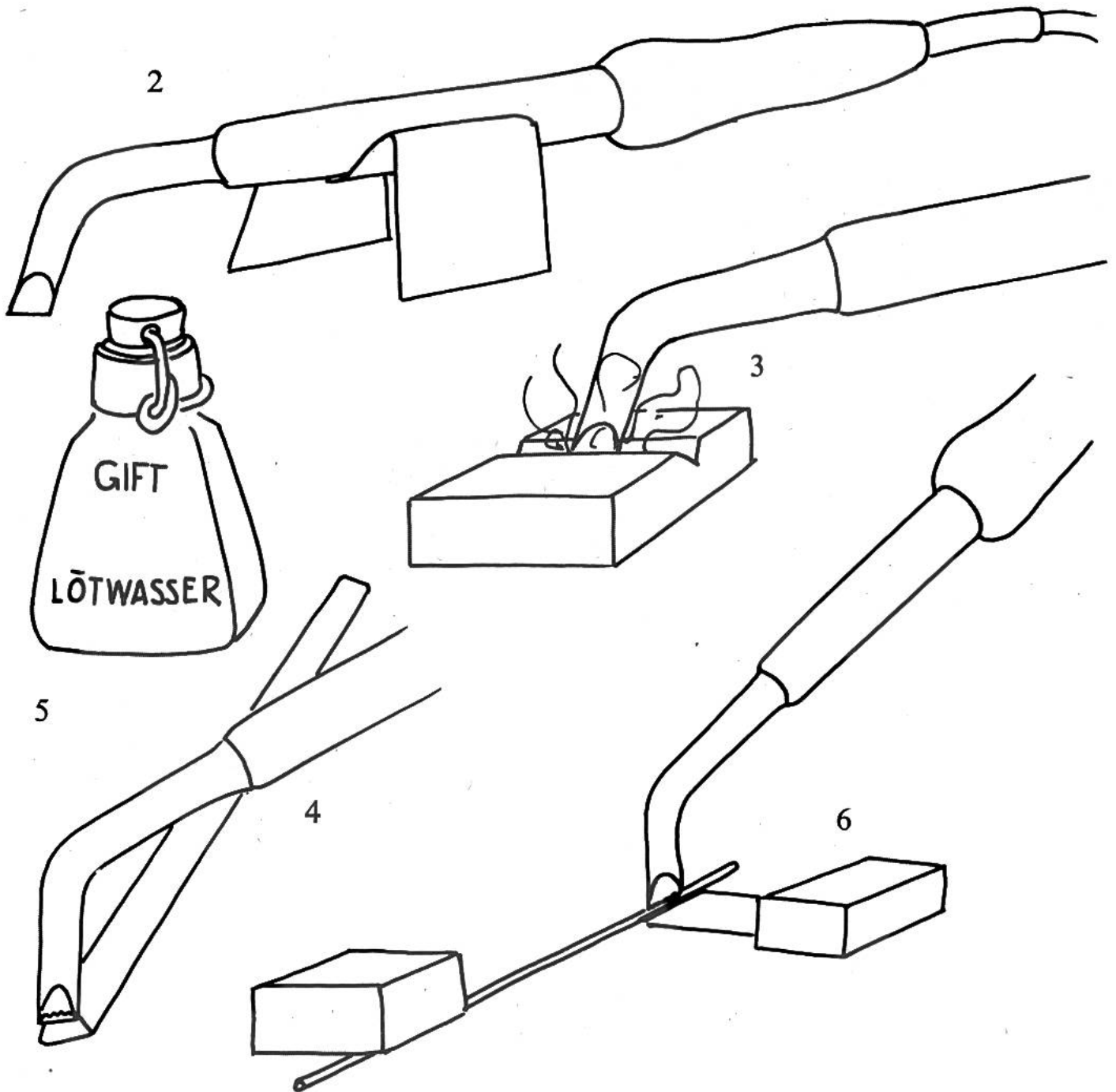
Aus den Zeichnungen, die vor allem Konstruktionsdetails in Holz oder Metall für mechanische Systeme enthalten, lassen wir uns ein wenig anregen. Sie zeigen, wie eine einfache mechanische Vorrichtung aus elementaren Bestandteilen zusammengesetzt und in Funktion gebracht werden kann.

Im Zusammenstellen dieser Vorrichtungen zu einer tüchtigen Maschine versucht ihr eure Vorstellungskraft. Ihr seid die Konstrukteure, die Maschinenbauer. Indem ihr selbst erfindet, erlebt ihr die Gesetze der Mechanik. Albert Wartenweiler



1 Metall- und Holzwerkzeuge für unser Vorhaben.





2-7 Die Technik des Weichlötens mit dem elektrischen LötKolben.

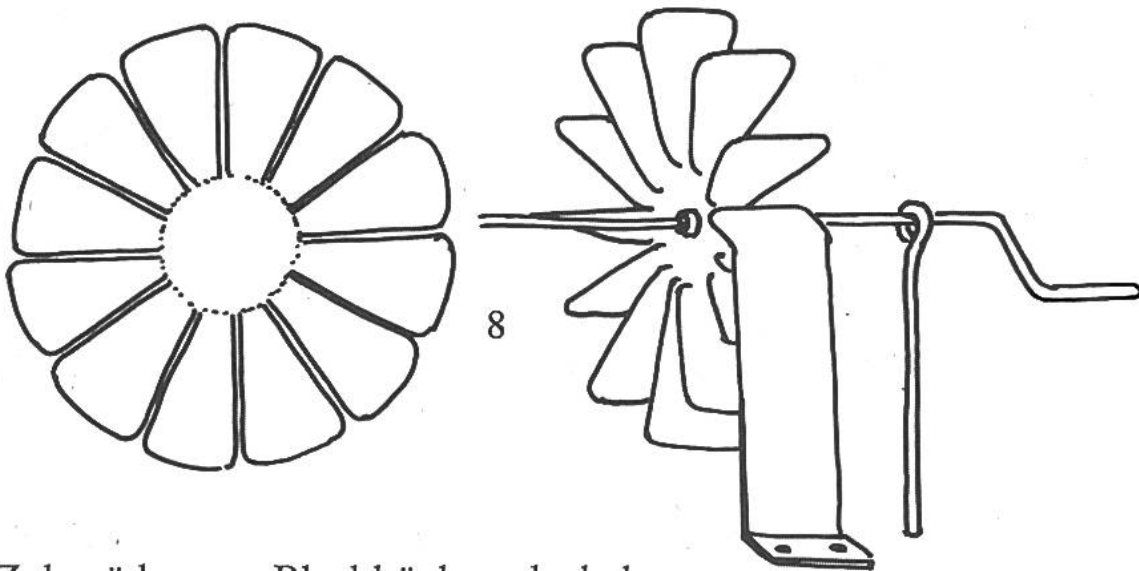
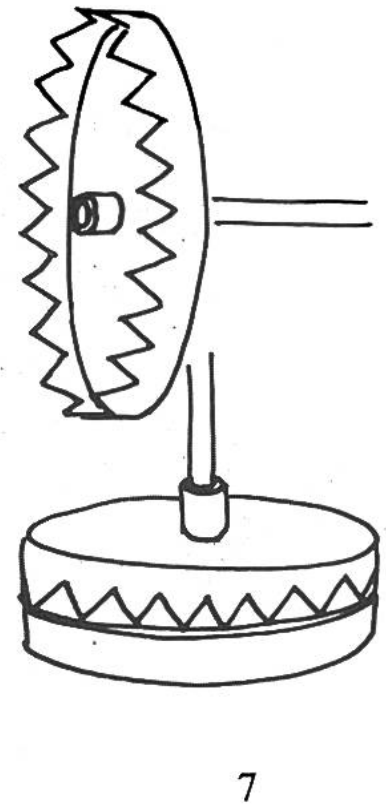
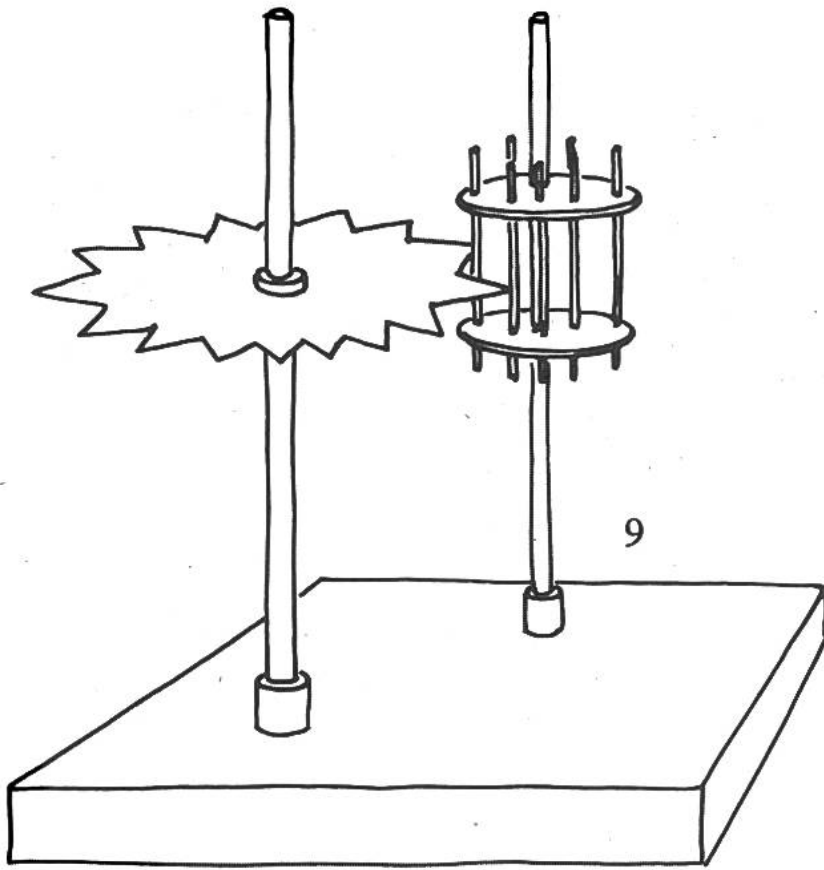
2 Der elektrische LötKolben ruht auf einer Stütze aus Blech.

3 Der erhitzte LötKolben wird auf dem Salmiakstein gereinigt. Bei der Berührung des heissen LötKolbens mit dem Salmiakstein entstehen Dämpfe.

4 Der heisse LötKolben nimmt vom Lötzinn so viel auf, dass es für kleine Lötstellen ausreicht.

5 Die zu verlötenden Teile werden vor dem Lötauftrag mit Lötwasser bestrichen.

6 Der heisse Kolben mit dem flüssigen Weichlot wird über die Naht gezogen.



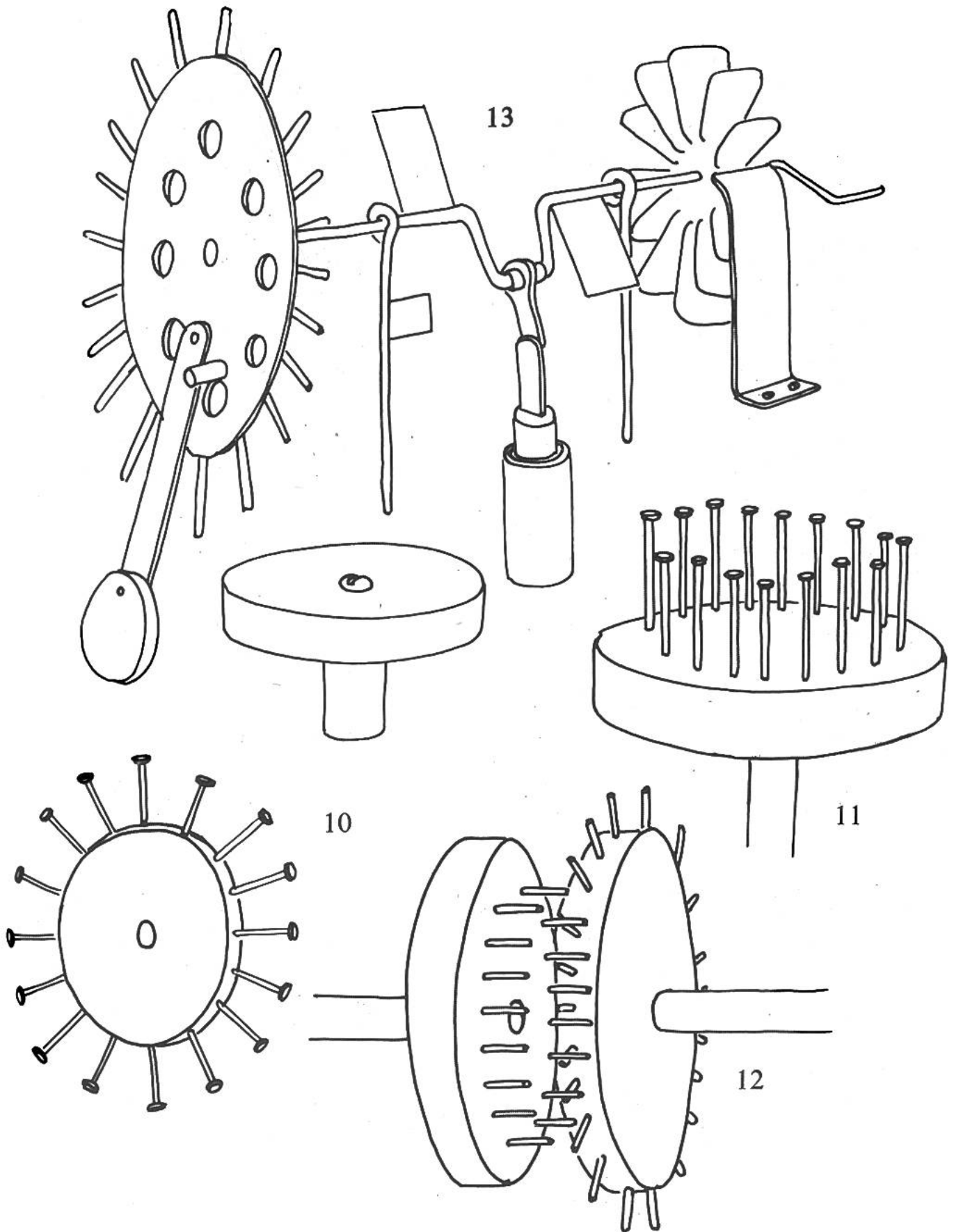
7 Zahnräder aus Blechbüchsendeckeln.

8 Schaufelrad aus einer Blechscheibe.

9 Übertragung über verschiedene Zahnradsysteme.

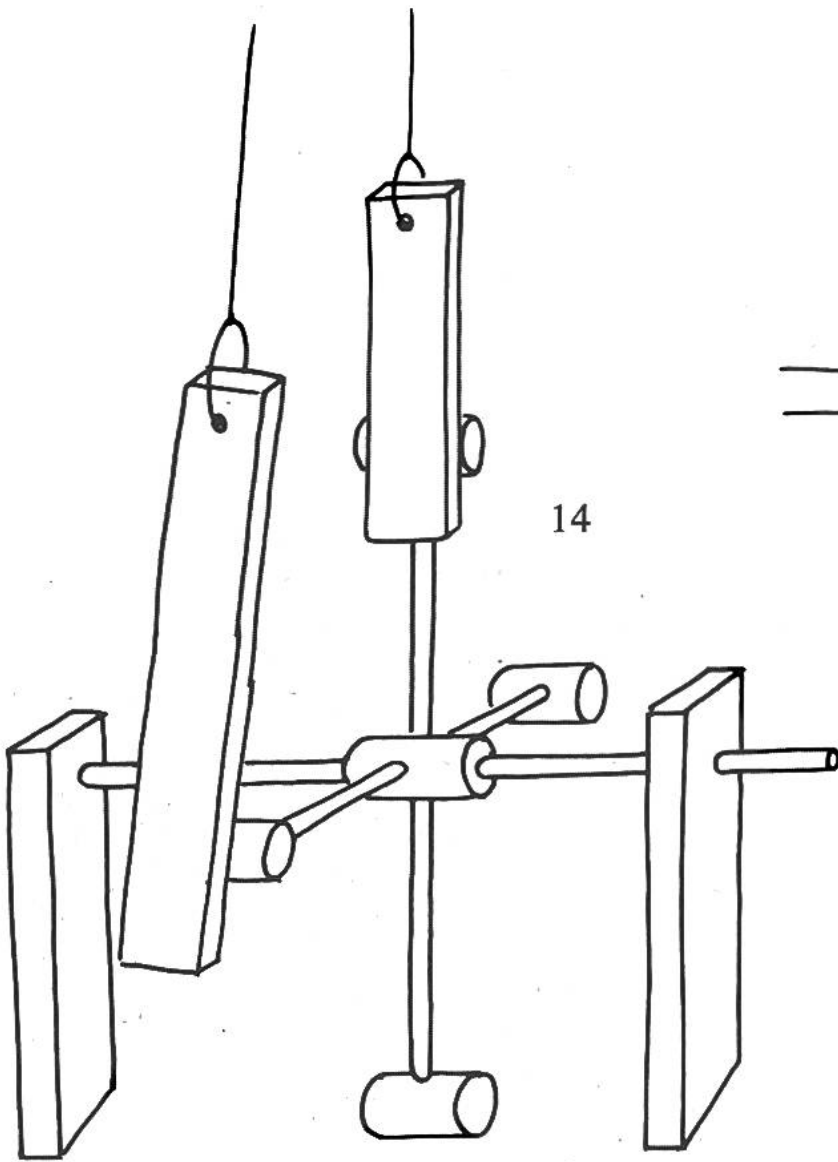
10 Brettscheibe mit auf der Kante eingetriebenen Nägeln. Es entsteht ein einfaches Zahnrad.

11 Verzahnung auf der Stirne eines Holzrades durch eingeschlagene Nägel.

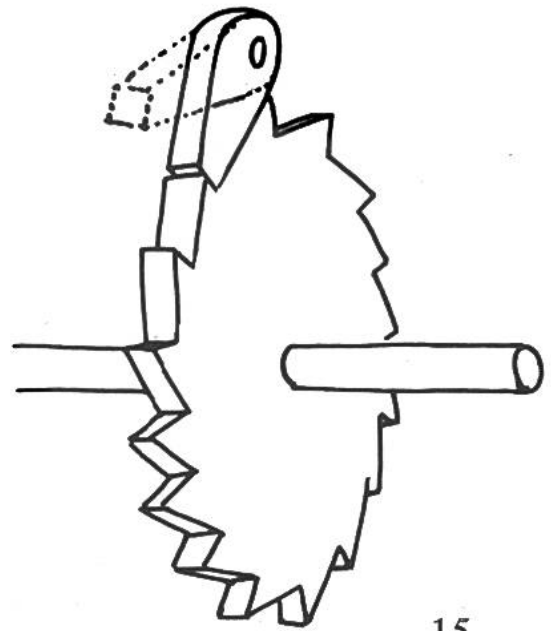


12 Übertragung durch zwei auf diese Weise hergestellte Zahnräder.

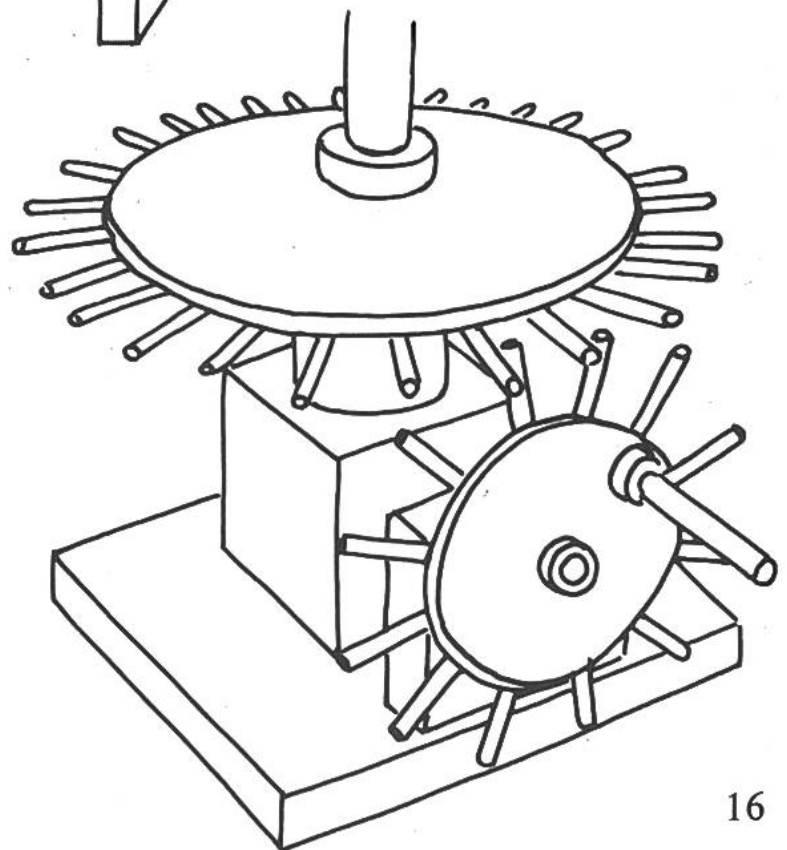
13 Lärmmaschine mit schwingendem Hammer, anschlagendem Schaufelrad und Übertragung auf Kolben.



14



15



16

14 Drehbare Welle mit vier Holzklöppeln. Die Klöppel schlagen auf verschieden lange Metallplatten.

15 Zahnrad mit Klinke.

16 Holzzahnradübertragung. Zahnräder aus Sperrholzscheiben mit darauf befestigten Rundholzzapfen.