

Zeitschrift: Schatzkästlein : Pestalozzi-Kalender

Herausgeber: Pro Juventute

Band: - (1959)

Rubrik: Beiträge zu unserem Wettbewerb : "Wer weiss sich zu helfen"

Nutzungsbedingungen

Die ETH-Bibliothek ist die Anbieterin der digitalisierten Zeitschriften. Sie besitzt keine Urheberrechte an den Zeitschriften und ist nicht verantwortlich für deren Inhalte. Die Rechte liegen in der Regel bei den Herausgebern beziehungsweise den externen Rechteinhabern. [Siehe Rechtliche Hinweise.](#)

Conditions d'utilisation

L'ETH Library est le fournisseur des revues numérisées. Elle ne détient aucun droit d'auteur sur les revues et n'est pas responsable de leur contenu. En règle générale, les droits sont détenus par les éditeurs ou les détenteurs de droits externes. [Voir Informations légales.](#)

Terms of use

The ETH Library is the provider of the digitised journals. It does not own any copyrights to the journals and is not responsible for their content. The rights usually lie with the publishers or the external rights holders. [See Legal notice.](#)

Download PDF: 14.03.2025

ETH-Bibliothek Zürich, E-Periodica, <https://www.e-periodica.ch>

WER WEISS SICH ZU HELFEN? - WETTBEWERB

Einen Füllhalter, ein Sparbuch, eine Taschenapotheke oder ein Buch,

1. Preis, Kategorie B, erhalten für vorzügliche Arbeiten:

Bättig Peter, Hünibach; Bosshard Hans, Winterthur; Burkhardt Peter, Frauenfeld; Burren Ernst, Gasel; Furer Kurt, Bern; Hähnlein Susy, Zürich; Leibacher Helen, Bassersdorf; Leuenberger Peter, Wangen; Marguth Arnaldo, Jegenstorf; Roth Köbi, Menziken; Rüegg Fritz, Zürich; Suter Regine, Binningen.

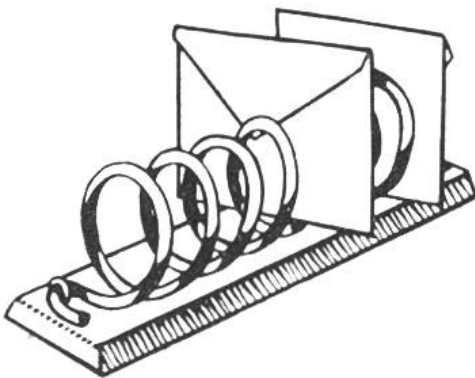
EHRENPREISE

Einen Ehrenpreis erhalten, da ihnen vom Preisgericht bereits ein früheres Jahr eine Uhr zuerkannt worden ist:

Bäbler Mathias, Zürich; Huber Frank Edwin, Wald; Huber Max, Zürich; Probst Annelies, Langnau i. E.

BEITRÄGE ZU UNSEREM WETTBEWERB

«WER WEISS SICH ZU HELFEN»



Wie ordne ich meine Briefe? Nach Mitteilung von Peter Leuenberger, 12 Jahre, Wangen.

Ich kaufe im Elektrogeschäft einen 3 mm dicken, 1 m langen isolierten Kupferdraht, wickle ihn 6mal um einen dicken Schaufelstiel, ziehe ihn etwas auseinander und befestige seine Enden mit Agraffen auf einem schönen Hartholzbrettchen.



Schuhständer im Freien. Nach Mitteilung von Peter Bättig, 12 Jahre, Hünibach.

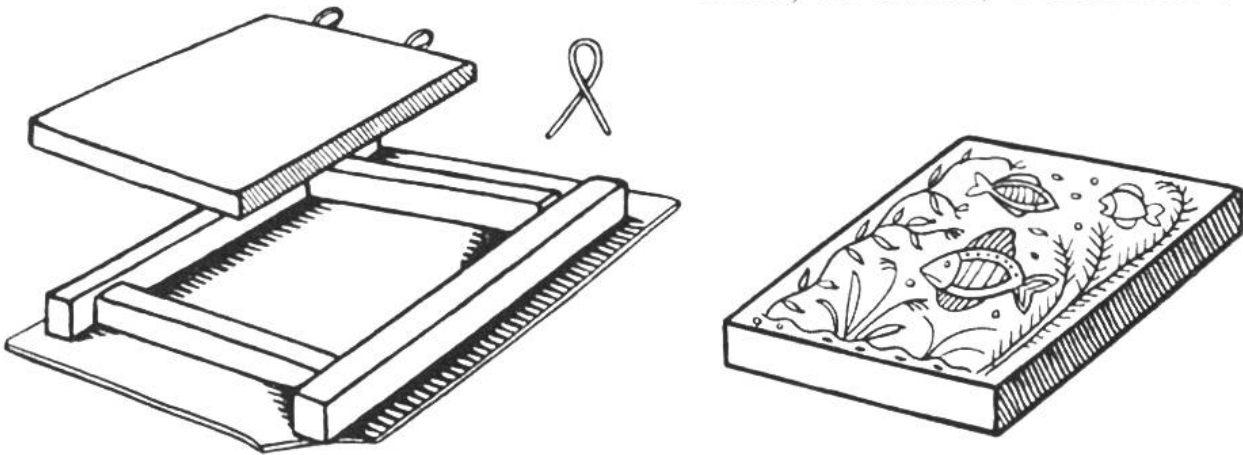
Zu diesem praktischen Schuhständer benötigen wir zwei kleine Astgabeln und einen Stab darüber. Etwa 10 cm lange Holzstücke werden unter dem Stab in die Erde gesteckt und der Schuhständer ist fertig.



Brötchen garnieren. Nach Mitteilung von Helen Leibacher, 11 Jahre, Bassersdorf.

Mit Hilfe von Guezliformen lassen sich belegte Brötchen hübsch garnieren. Beispiel: auf das bestrichene Brötchen setzt man eine Kreuzform; in das Kreuz kommt Rettichsalat und um die Form herum Randensalat; so entsteht das Schweizerwappen.

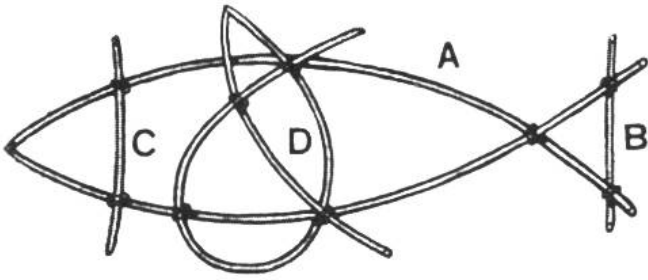
Gipsplatte als Wandschmuck. Nach Mitteilung von Hans Bosshard, 13 Jahre, Winterthur.



Man legt ein locker zusammengenageltes Rähmchen auf eine Glasscheibe. Nun giesst man Gipsbrei ins Rähmchen und drückt dieses fest auf das Glas. Nach geraumer Zeit stösst man in den dicklich gewordenen Brei zwei Aufhängerlein aus Draht. Nach ein paar Tagen zieht man das Rähmchen auseinander und bemalt die glatte Fläche mit Plakatfarbe. Nachdem sie trocken ist, ritzt man eine Zeichnung ein.

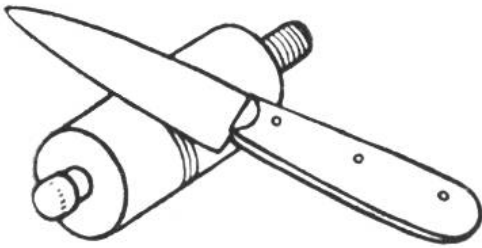
Einschrauben von winzig kleinen Schraubchen. Nach Mitteilung von Peter Burkardt, 15 Jahre, Frauenfeld.

Kann die Schraube nicht mehr von Hand gehalten werden, drückt man auf die Spitze des Schraubenziehers ein wenig Wachs. Nun fährt man mit dem Schraubenzieher in die Rille des Schraubenkopfs. So wird dieser kleben bleiben, und man kann den Schraubenzieher mitsamt der Schraube ins Gewinde stecken.



Ein Fisch aus Peddigrohr. Nach Mitteilung von Köbi Roth, 12 Jahre, Menziken.

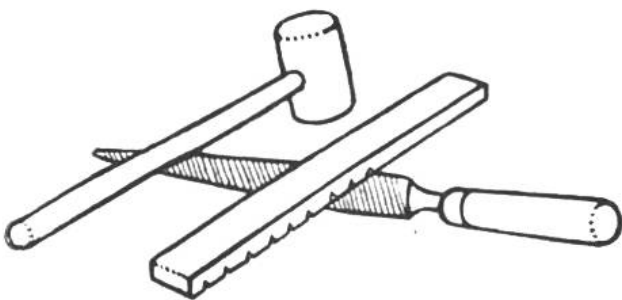
Ein beliebtes Geschenklein ist dieser Fisch, den man aus einem 105 cm langen Peddigrohr in kurzer Zeit leicht selbst anfertigen kann. Die vier zugeschnittenen Stücke ($A = 50$ cm, $B = 6,5$ cm, $C = 7,5$ cm und $D = 41$ cm) nach Zeichnung biegen, aufeinanderlegen und an jedem Berührungspunkt mit Perlgarn festbinden. Ein reizender Wandschmuck auf dunklem Hintergrund!



Messer schärfen. Nach Mitteilung von Kurt Furer, 13 Jahre, Bern.

Ein stumpfes Messer lässt sich gut mit einer nicht glasierten alten Sicherung schärfen, die man etwas benetzt hat.

Einkerben von Balsaholz zum Biegen. Nach Mitteilung von Ernst Burren, 15 Jahre, Mengestorfboden.



Eine gleichmässige Biegung von Balsaholz um einen bestimmten Radius, wie sie oft bei Modellbauarbeiten erforderlich ist, lässt sich dadurch leicht ausführen, dass man zuerst das Holz an der

Innenseite einkerbt. Die Kerben werden mit einer Dreikantfeile hergestellt, die man unter das Holz legt, während man mit einem kleinen Gummihammer oben auf das Holz klopft, wie es die Zeichnung zeigt. Gleichmässiger Abstand zwischen den Kerben ist für eine glatte Biegung entscheidend. Der Kerbenabstand wird dabei durch den Radius bestimmt, wobei ein kleinerer Radius geringere Abstände als ein grösserer erfordert.