

Zeitschrift: Plan : Zeitschrift für Planen, Energie, Kommunalwesen und Umwelttechnik = revue suisse d'urbanisme
Herausgeber: Schweizerische Vereinigung für Landesplanung
Band: 29 (1972)
Heft: 4

Werbung

Nutzungsbedingungen

Die ETH-Bibliothek ist die Anbieterin der digitalisierten Zeitschriften. Sie besitzt keine Urheberrechte an den Zeitschriften und ist nicht verantwortlich für deren Inhalte. Die Rechte liegen in der Regel bei den Herausgebern beziehungsweise den externen Rechteinhabern. [Siehe Rechtliche Hinweise.](#)

Conditions d'utilisation

L'ETH Library est le fournisseur des revues numérisées. Elle ne détient aucun droit d'auteur sur les revues et n'est pas responsable de leur contenu. En règle générale, les droits sont détenus par les éditeurs ou les détenteurs de droits externes. [Voir Informations légales.](#)

Terms of use

The ETH Library is the provider of the digitised journals. It does not own any copyrights to the journals and is not responsible for their content. The rights usually lie with the publishers or the external rights holders. [See Legal notice.](#)

Download PDF: 15.03.2025

ETH-Bibliothek Zürich, E-Periodica, <https://www.e-periodica.ch>

möchten wir uns vorderhand jedes Kommentars enthalten. HL

«Sehr geehrter Herr Z., Entschuldigen Sie, wenn wir Ihre kostbare Zeit mit unserem Schreiben in Anspruch nehmen. Wir haben Ihre Adresse der VTR-Information entnommen, aus welcher wir auch erfahren, dass Sie die Fachprüfung mit Erfolg bestanden haben. Wir gratulieren Ihnen nachträglich dazu.

Nun zu unserem Anliegen. Wir sind ein aufstrebendes, junges Unternehmen und unterhalten einen Betriebszweig «Tankrevisionen», welchen wir, bedingt durch eine enorm grosse Anzahl von

vorliegenden Aufträgen, noch weiter ausbauen müssen. Gegenwärtig arbeiten 4 Revisionsequipen, ausgerüstet mit modernen Fahrzeugen, für unser Unternehmen. Diese sind alle hier an unserem Geschäftssitz stationiert.


Nun schwebt uns vor, in gewissen Landesgegenden weitere Equipen zu stationieren, welche dann die Aufträge des entsprechenden Einzugsgebietes zu erledigen haben. Um diesen Plan ausführen zu können, sind wir auf weitere, tüchtige Equipenchefs angewiesen. Aus diesem Grunde erlauben wir uns, mit unserer Anfrage an Sie zu gelangen, ob Sie eventuell gewillt wären, eine solche Position einzunehmen. Natürlich möch-

ten wir Sie nicht von Ihrem bisherigen Arbeitsplatz wegnehmen, wenn Sie dort Ihre Befriedigung finden, doch besteht die Möglichkeit, dass Sie von sich aus wünschen, den Platz zu wechseln. Aus dieser Ueberlegung heraus haben wir uns die Freiheit genommen, uns an Sie zu wenden.

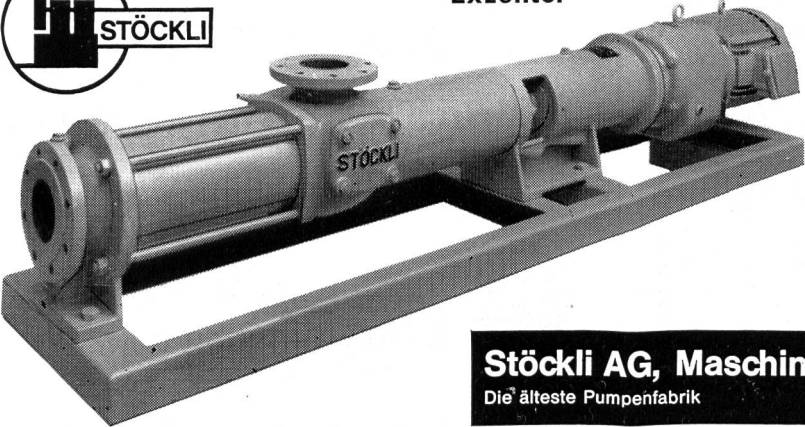
Falls Sie an einer Anstellung interessiert sein sollten, können Sie ganz unverbindlich mit uns in Verbindung treten. Telefonieren Sie uns doch bitte einmal. Wir stehen Ihnen jederzeit gerne zur Verfügung.

Indem wir Ihrem Anruf entgegensehen, grüssen wir Sie inzwischen freundlich.

XY+Co.»



Exzenter



Schneckenpumpen Typ HSP

für Abwasser-Anlagen, Schlamm, Fäkalien usw.

Die Stöckli-Schneckenpumpe fördert alle Arten von Fördergut, selbst wenn dies mit Dickteilen, kleineren Steinen usw. durchsetzt ist. Sie ist selbstansaugend.

4 verschiedene Grösstentypen, von 40-100 m³/h Leistung, erstklassige Qualität, für Dauerleistungen gebaut. Schweizer Fabrikat.

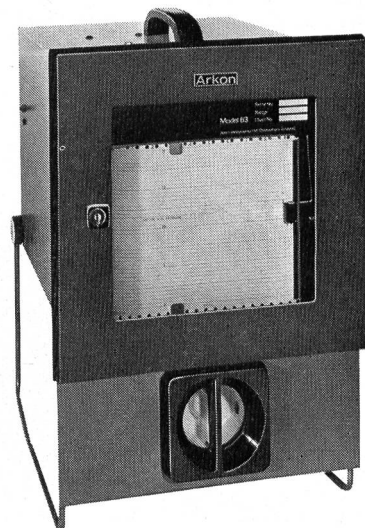
Verlangen Sie Prospekte und Unterlagen.

Stöckli AG, Maschinenfabrik, 6018 Buttisholz LU
Die älteste Pumpenfabrik Telefon 045 3 42 47

NEU

in unserem Verkaufsprogramm sind die
ARKON Geräte

ARKON	Tiefenmess- und Registriergeräte
ARKON	Druck- und Vakuumanzeiger
ARKON	Druck- und Vakuumregistriergeräte
ARKON	Durchflussmess- und Registriergeräte für Gase und Flüssigkeiten
ARKON	Durchflusszähler
ARKON	Durchflussanzeiger



Tragbares Pegelstand-Registriergerät; funktioniert unabhängig von elektrischem Strom, Pressluftflasche genügt

fragen Sie: 

MOBREYAG

8600 Dübendorf ZH, Zürichstrasse 51
Telefon 01 85 85 55

VACUMATIC

das vollvakumetrische Leckanzeige- und Sicherungssystem für einwandige Heizöl- und Dieselöltanks

bietet grösstmögliche Sicherheit vor Ölverlusten aus Tank und Leitungen.

Es ist das älteste, bewährte

Sanierungssystem

der modernen, gewässerschutzbewussten Epoche mit reicher Erfahrung.

Und auf diese Erfahrung kommt es an – bei jeder Tanksanierung.

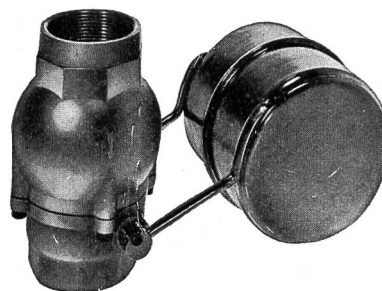
Eine Vacumatic-Anlage ist zwar nicht billig; aber es gibt kein anderes anerkanntes Sanierungssystem, das annähernd gleichviel Vorteile bietet und billiger wäre.

Fordern Sie unseren kostenlosen Beratungsdienst an, bevor Sie Entscheidungen fällen, die Ihren Tank betreffen.

Ausweis Nr. 08.01.68 des Eidg. Amtes für Umweltschutz.

**TALIMEX AG, 8125 Zollikerberg,
Postfach 10, Telefon 01 63 68 56.**

Tank- Ueberfüllsicherung



RIGIS ist nach den im Kanton Solothurn gültigen Normen für Überfüllsicherungen gebaut, amtlich geprüft und in der ganzen Schweiz zugelassen. – Funktions-Prüfattet Nr. 2 des kantonalen Amtes für Wasserwirtschaft Solothurn vom 31. Januar 1967. – EMPA- Korrosions-Prüftest Nr. 47 574 vom 27. Januar 1967. – Anerkennung durch das kantonale Bau-Departement Solothurn vom 31. Januar 1967



Josef Rieger
2540 Grenchen (Schweiz)
Tel. 065 8 50 38



Gemeinnützige Baugenossenschaft Limmattal, Zürich
2 Tanks, total 1 000 000 Liter Heizöl

BORSARI & CO. 8702 Zollikon

Gegründet 1873

Telefon 01 65 86 55

Seit über 60 Jahren

BORSARI-TANKS

Heizöltanks in Stahlbeton mit der unverwüstlichen, temperaturbeständigen Plattenauskleidung

BORSIFOIL –

das erfolgreiche Tankschutzsystem für neue Betontankanlagen. Hohe Sicherheit, einfache Prüfmöglichkeit

BORSIFOIL

-Doppelmantelsystem bestens geeignet für die Sanierung und Anpassung von Altanlagen an die eidgenössischen technischen Vorschriften

LURAG

Verfahrenstechnik
 Automatisierung
 Rohrleitungsbau
 Wasseraufbereitung
 Tankanlagen
 Gaspipelines
 Wasserpipelines
 O₂-Anlagen
 N₂O-Anlagen
 Kälteanlagen
 Druckluftanlagen
 Vakuumanlagen

Mariahilfsgasse 9
6000 Luzern
 Tel. 041 22 22 68

aus unserem Lieferprogramm

Wirtschaftliche, kontinuierliche
Schlammwässerung
Fest-/Flüssigtrennung

FloHweg

SCHNELL-DEKANTER

Vollmantelschneckschleuder
 vier Maschinengrößen, für Leistungen bis zu 40 m³/h



Gewässerschutz

Verschiedene Anlagen für Versuche an Ort und Stelle
 2/72

ALFA

ALFA-Ingenieurbureau AG
 4310 Rheinfelden
 Telefon 061/87 65 25

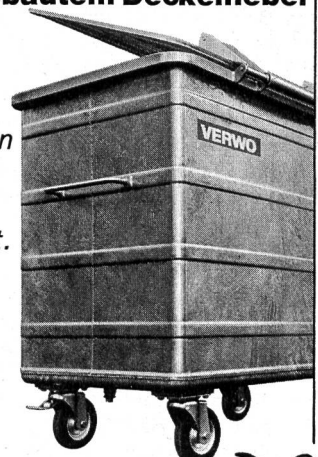
neu

**die bewährten Verwo-Container ohne
 Mehrpreis mit eingebautem Deckelheber**

*Um Ihnen viele Jahre
 lang die Kehrichtsorgen
 abzunehmen.*

*Verlangen Sie den
 ausführlichen Prospekt.*

VERWO



Wir interessieren uns für Ihren Container. Bitte
 senden Sie uns Prospekte und Preisliste. Besten Dank!

Firma _____

Strasse _____

PLZ/Ort _____

Bitte ausschneiden und einsenden an:
 VERWO AG, 8808 Pfäffikon SZ, Tel. 055/5 44 55

PL/72