

Zeitschrift: Plan : Zeitschrift für Planen, Energie, Kommunalwesen und Umwelttechnik = revue suisse d'urbanisme
Herausgeber: Schweizerische Vereinigung für Landesplanung
Band: 32 (1975)
Heft: 4

Titelseiten

Nutzungsbedingungen

Die ETH-Bibliothek ist die Anbieterin der digitalisierten Zeitschriften. Sie besitzt keine Urheberrechte an den Zeitschriften und ist nicht verantwortlich für deren Inhalte. Die Rechte liegen in der Regel bei den Herausgebern beziehungsweise den externen Rechteinhabern. [Siehe Rechtliche Hinweise.](#)

Conditions d'utilisation

L'ETH Library est le fournisseur des revues numérisées. Elle ne détient aucun droit d'auteur sur les revues et n'est pas responsable de leur contenu. En règle générale, les droits sont détenus par les éditeurs ou les détenteurs de droits externes. [Voir Informations légales.](#)

Terms of use

The ETH Library is the provider of the digitised journals. It does not own any copyrights to the journals and is not responsible for their content. The rights usually lie with the publishers or the external rights holders. [See Legal notice.](#)

Download PDF: 14.03.2025

ETH-Bibliothek Zürich, E-Periodica, <https://www.e-periodica.ch>

187 17 1013

plan

ETH-ZÜRICH

07. April 1975

BIBLIOTHEK

4 1975
32. Jahrgang

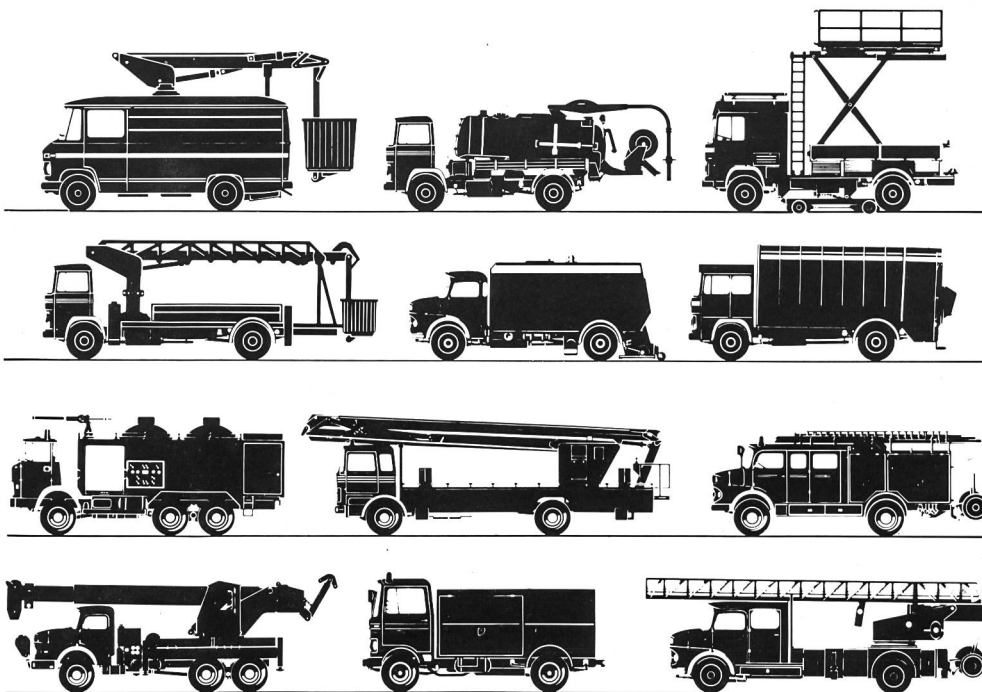
Zeitschrift für Planen, Bauen und Umwelt



MERCEDES-BENZ

stellt fest:

Führende Kommunal- und Feuerwehraufbauhersteller bevorzugen MERCEDES-BENZ Sonderfahrzeuggestelle. Warum? Fragen Sie diese Aufbaufirmen. Fragen Sie unsere Kunden. Fragen Sie uns.



MERCEDES BENZ



MERFAG

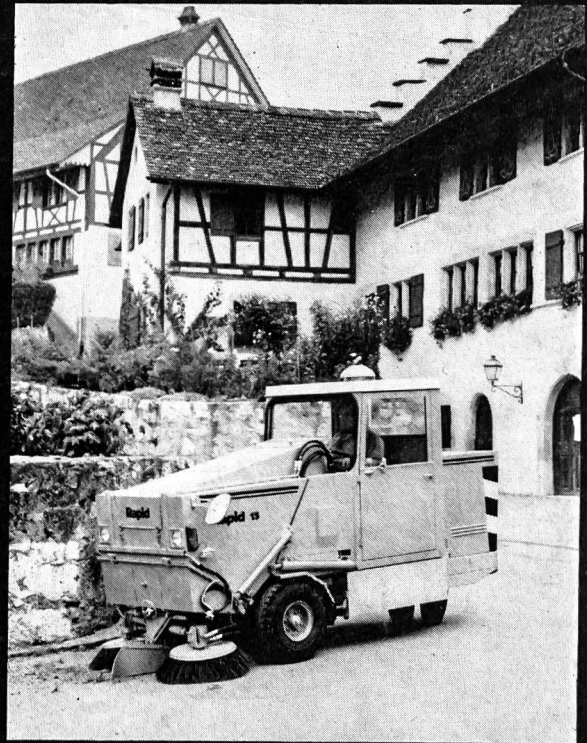
Import und Generalvertretung für
Mercedes-Benz und Hanomag-Henschel
Nutzfahrzeuge und Omnibusse
8952 Schlieren
Telefon 01/98 5160

Rapid

Rapid Maschinen und Fahrzeuge AG

8953 Dietikon, Tel. 01/88 68 81

Rapid plant, baut und betreut
Kehrmaschinen jeder Gröszen
ordnung für die rationelle und
hygienisch einwandfreie Reinigung
unserer Umwelt.



Rapid

Kehrmaschinen nach Mass



Hydromat-Bimotra,
die selbstfahrende Kanal-
reinigungsmaschine mit
zusätzlichem
Schwemmbalken
für Strassenreinigung

Hydrodynamische Hochdruckreinigung für Kommunalbetriebe

Hochdruckreinigung bietet viele Vorteile

Sie ist wirkungsvoller und wesentlich schneller als die mechanische Reinigung. Man kann damit Personalkosten sparen. Die Bedienungsmannschaft schätzt die saubere und hygienische Handhabung.

Die Einsatzgebiete sind sehr vielseitig

Reinigung von Kanälen, Sickerleitungen, Hausanschlüssen, Schächten, Kläranlagen, Schwimmbädern, Strassen, Plätzen, Unterführungen. Für die verschiedenen Arbeiten steht Spezialzubehör zur Verfügung.

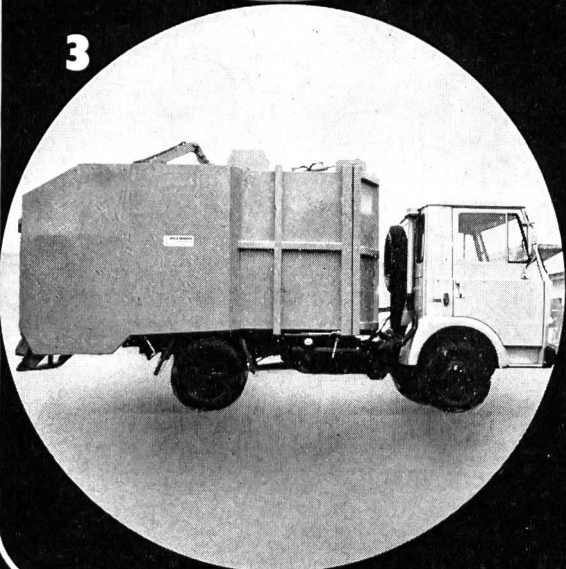
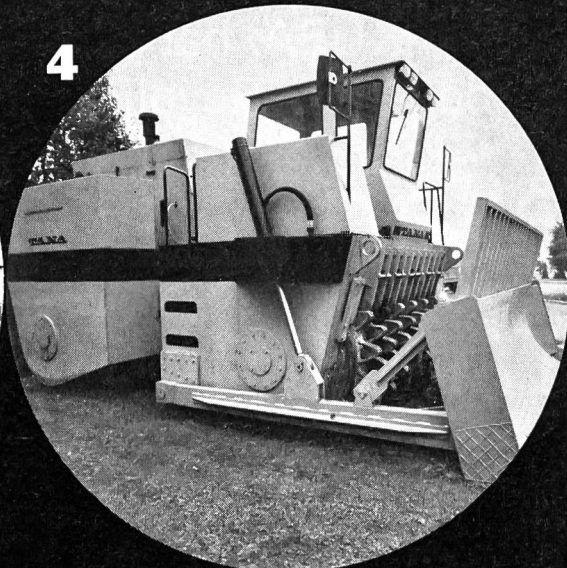
Birchmeier-Hochdruckreinigungsmaschinen zeichnen sich besonders aus

Jahrzehntelange Erfahrungen im Hochdruckpumpenbau führten zu einem technisch fortschrittlichen und umfassenden Programm: Fahrbare und stationäre Geräte für alle Bedürfnisse mit Pumpenleistungen von 20-200 l/min. bei 50-200 atü.

Gerne nennen wir Ihnen Referenzen, wo Sie unsere Anlagen besichtigen können. Für Vorführungen kommen wir auch zu Ihnen.

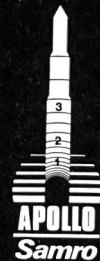
Birchmeier & Cie. AG, 5444 Künten, Telefon (056) 96 11 05

BIRCHMEIER



kunz
Ihr fortschrittlicher
Partner bei der
Kehrlichtbeseitigung

- 1** Apollo Pak-Mor
- 2** Apollo Swiss-Keromat
- 3** Apollo Mini-Mat
- 4** Apollo Tana-Müllverdichter
- 5** Apollo Swiss-Keromat
Kehrlicht-Sattelcontainer



kunz maschinen ag 3400 burgdorf tel. 034 22 55 55

«IKUBA» hat nichts mit «KUBA» zu tun.
Aber etwas Revolutionäres bietet sie dennoch:

garantierte Sicherheit im Gewässerschutz

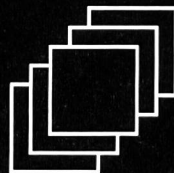
Die IKUBA löst nicht nur alle Probleme auf dem Gebiet der Gewässerschutz-Massnahmen – sie garantiert auch die richtige Lösung gemäss TTV.

Das bedeutet für Anlagebesitzer, Behörden und Ingenieure garantierte Sicherheit im Gewässerschutz.

Sechs Partner von Rang und Ruf, ausgerüstet mit viel Erfahrung und den modernsten Laboratorien, geben der

IKUBA den guten Namen. So ist die IKUBA stets eine Nasenlänge voraus – wie es sich gehört für einen Revolutionär. Kommen Sie mit Ihren Gewässerschutz-Problemen zur IKUBA.

Wir finden sicher die richtige Lösung.



IKUBA AG

Giselhalde 3 · Postfach 20

6000 Luzern 15

Tel. 0 41 / 3111 66

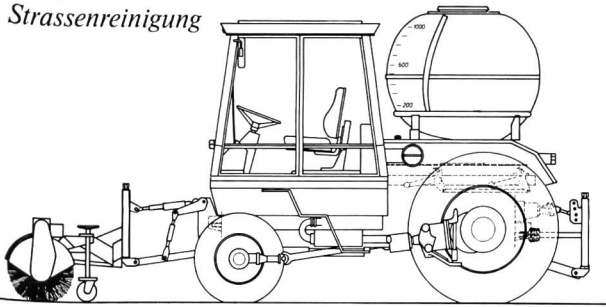
schekol Kunststoff beschichtungs massen

für die zuverlässige
Innen- und Aussenbeschichtung von Tanks,
sowie die Auskleidung von Tankkellern.
Führend dank der hervorragenden
Beständigkeitseigenschaften und der bekannt
leichten und angenehmen Verarbeitbarkeit!

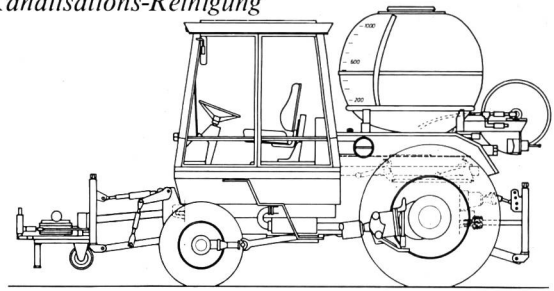


SCHEKOLIN AG Fabrik hochwertiger Lacke und Farben 9494 Schaan Tel. 075/2 2944

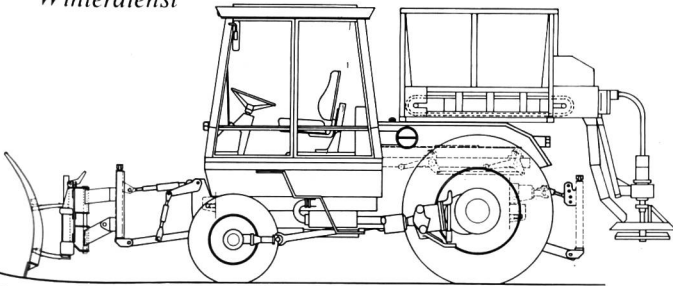
Strassenreinigung



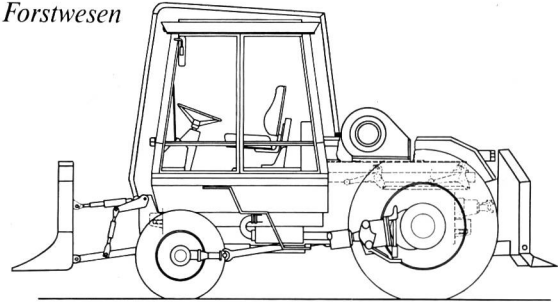
Kanalisations-Reinigung



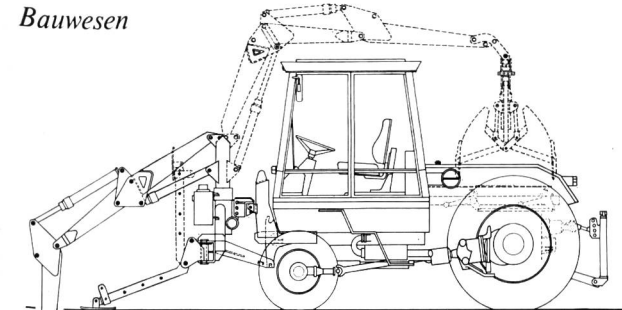
Winterdienst



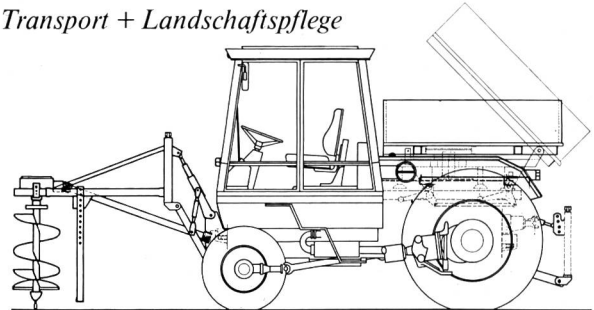
Forstwesen



Bauwesen



Transport + Landschaftspflege



B&W

1 Fahrzeug und 50 Möglichkeiten

DEUTZ INTRAC 2000 GI. Das neue, revolutionäre Fahrzeugsystem für vielfältigste Einsätze im Kommunalbetrieb.

Das Fahrzeug mit der guten Servicestelle in über 100 Gemeinden.

DEUTZ INTRAC 2000 GI. Die wirtschaftlichste Lösung für Gemeinden.

Das Fahrzeug das dank 3 Anbauräumen (vorn, zentral, hinten) unzählige Gerätekombinationen erlaubt.

Hans F. Würigler

Deutz-Generalvertretung 8910 Affoltern a/A Tel. 01 99 31 21



Das Fahrzeug mit dem sparsamen, robusten Deutz-Dieselmotor, Allradantrieb, Zapfwelle vorn und hinten. Mit der Deutz-Hitch für schnellen, sicheren und bequemen Gerätewechsel

vom Fahrersitz aus. Mit sturzsicherer, schalldämpfter Fahrerkabine, mit 343° Rundumsicht und vielen weiteren Vorteilen.



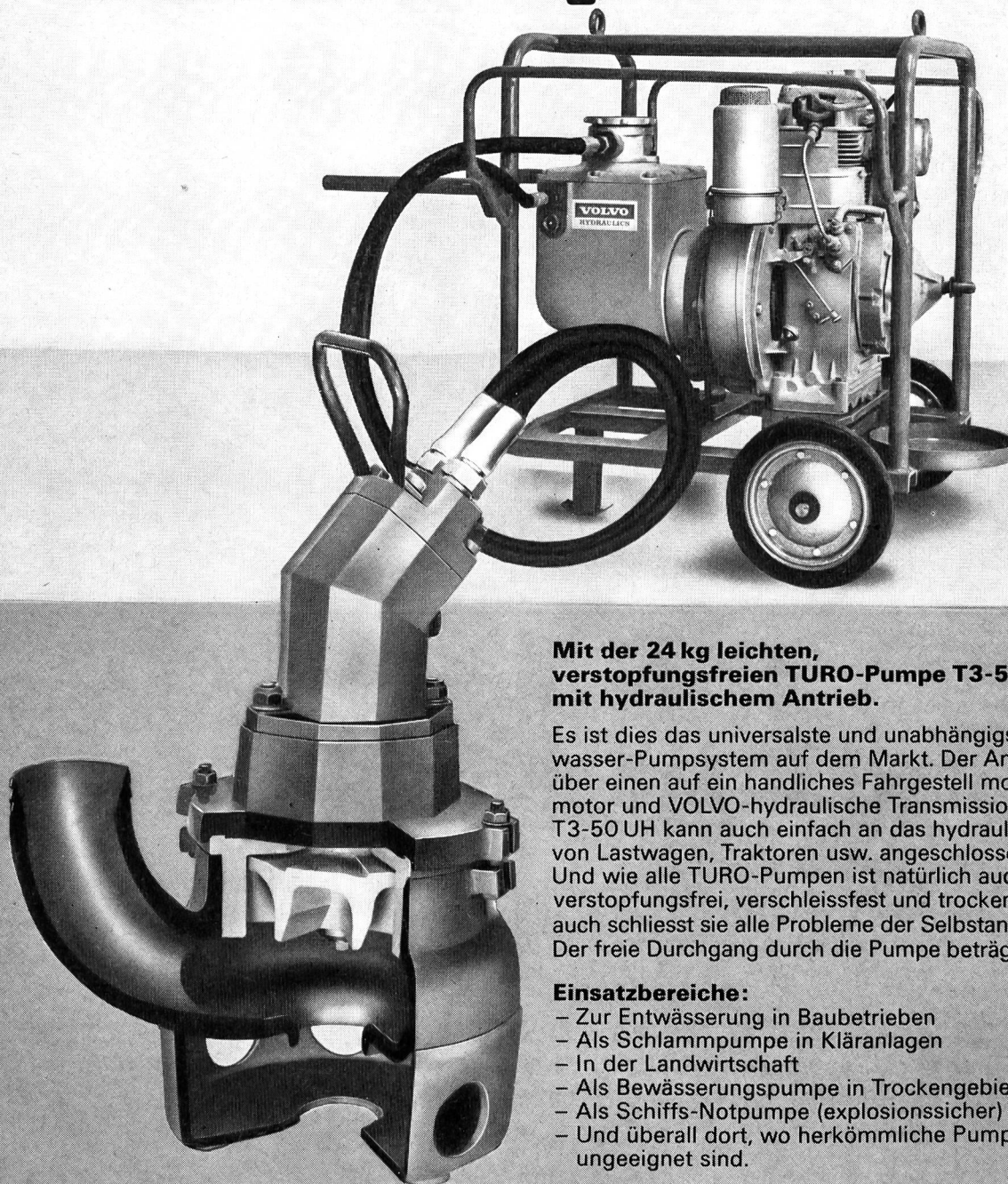
Wir möchten mehr wissen.
Stellen Sie uns bitte Unterlagen zu.

Name

Adresse

Ort

Dank Egger und Volvo können Sie jetzt auch überall dort pumpen, wo es etwas zu pumpen, aber keinen Strom gibt. Heute hier. Und morgen dort.



Mit der 24 kg leichten, verstopfungsfreien TURO-Pumpe T3-50 UH mit hydraulischem Antrieb.

Es ist dies das universalste und unabhängigste Unterwasser-Pumpensystem auf dem Markt. Der Antrieb erfolgt über einen auf ein handliches Fahrgestell montierten Dieselmotor und VOLVO-hydraulische Transmission. Die T3-50 UH kann auch einfach an das hydraulische System von Lastwagen, Traktoren usw. angeschlossen werden. Und wie alle TURO-Pumpen ist natürlich auch die T3-50 UH verstopfungsfrei, verschleissfest und trockenlaufsicher; auch schliesst sie alle Probleme der Selbstansaugung aus. Der freie Durchgang durch die Pumpe beträgt 45 mm.

Einsatzbereiche:

- Zur Entwässerung in Baubetrieben
- Als Schlammpumpe in Kläranlagen
- In der Landwirtschaft
- Als Bewässerungspumpe in Trockengebieten
- Als Schiffs-Notpumpe (explosionssicher)
- Und überall dort, wo herkömmliche Pumpensysteme ungeeignet sind.

**VOLVO
HIDRAULICA**

EGGER TURO®

Verlangen Sie weitere Informationen bei:

EMILE EGGER & CIE SA
Fabrique de pompes et de machines
CH-2088 Cressier NE
Telefon 038 47 12 17

