

Zeitschrift: Plan : Zeitschrift für Planen, Energie, Kommunalwesen und Umwelttechnik = revue suisse d'urbanisme
Herausgeber: Schweizerische Vereinigung für Landesplanung
Band: 33 (1976)
Heft: 6

Werbung

Nutzungsbedingungen

Die ETH-Bibliothek ist die Anbieterin der digitalisierten Zeitschriften. Sie besitzt keine Urheberrechte an den Zeitschriften und ist nicht verantwortlich für deren Inhalte. Die Rechte liegen in der Regel bei den Herausgebern beziehungsweise den externen Rechteinhabern. [Siehe Rechtliche Hinweise.](#)

Conditions d'utilisation

L'ETH Library est le fournisseur des revues numérisées. Elle ne détient aucun droit d'auteur sur les revues et n'est pas responsable de leur contenu. En règle générale, les droits sont détenus par les éditeurs ou les détenteurs de droits externes. [Voir Informations légales.](#)

Terms of use

The ETH Library is the provider of the digitised journals. It does not own any copyrights to the journals and is not responsible for their content. The rights usually lie with the publishers or the external rights holders. [See Legal notice.](#)

Download PDF: 15.03.2025

ETH-Bibliothek Zürich, E-Periodica, <https://www.e-periodica.ch>



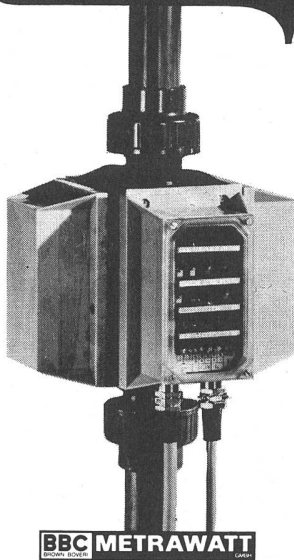
Trummer

Für Förderflüssigkeiten aller Art.
Geschlossenes Förderrohr.
Verlustlose Förderleistung.
Kein Verklebarm.
Verschleissarm.
Verlangen Sie Prospekte!

**Schneckenrohr
Pumpe**

Maschinenfabrik
Trummer + Co.
CH-3714 Frutigen
033/71 24 24

Kontinuierliche Messung der Trübung in Flüssigkeiten



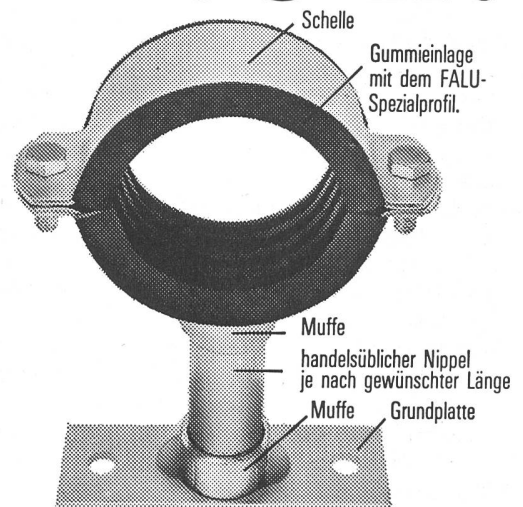
Gerader Durchfluss
Grosser Messbereich-
umfang
Messbereiche steckbar
Lineare Kennlinie
in allen Messbereichen
Kontinuierliche Kompensation der Absorption der Flüssigkeit und der Feststoffteilchen
Kontinuierliche Kompensation der Fensterverschmutzung und der Alterung der optoelektronischen Bauelemente
Komplettes Zubehör für die Messbereichwahl und Wartung
Druckfest bis 10 bar

Verlangen Sie Liste U 2-5

AG FÜR MESSAPPARATE

3013 Bern • Schläflistrasse 17 • Tel. 031-42 15 06

Kein Spitzen nur Dübeln!



Die in der Praxis bewährte FALU-Rohrverletechnik bietet Zeitgewinn, rationellere und einfachere Montage. Nützen auch Sie diese einleuchtenden Vorteile!

Neu: Für hervorragende Geräuschdämpfung die FALU-Rohrschelle mit Spezial-Gummiprofil-Einlage.
(Pat. angemeldet)

Unsere FALU-Produkte erhalten Sie beim einschlägigen Fachhandel in der ganzen Schweiz.
Bitte verlangen Sie Unterlagen bei Ihrem Lieferanten.

FALU

K. Fassbind-Ludwig + Co.
Rickenstrasse, 8646 Wagen b. Jona SG
Tel. 055 27 50 16