

Zeitschrift: Plan : Zeitschrift für Planen, Energie, Kommunalwesen und Umwelttechnik = revue suisse d'urbanisme
Herausgeber: Schweizerische Vereinigung für Landesplanung
Band: 33 (1976)
Heft: 11

Inhaltsverzeichnis

Nutzungsbedingungen

Die ETH-Bibliothek ist die Anbieterin der digitalisierten Zeitschriften. Sie besitzt keine Urheberrechte an den Zeitschriften und ist nicht verantwortlich für deren Inhalte. Die Rechte liegen in der Regel bei den Herausgebern beziehungsweise den externen Rechteinhabern. [Siehe Rechtliche Hinweise.](#)

Conditions d'utilisation

L'ETH Library est le fournisseur des revues numérisées. Elle ne détient aucun droit d'auteur sur les revues et n'est pas responsable de leur contenu. En règle générale, les droits sont détenus par les éditeurs ou les détenteurs de droits externes. [Voir Informations légales.](#)

Terms of use

The ETH Library is the provider of the digitised journals. It does not own any copyrights to the journals and is not responsible for their content. The rights usually lie with the publishers or the external rights holders. [See Legal notice.](#)

Download PDF: 01.04.2025

ETH-Bibliothek Zürich, E-Periodica, <https://www.e-periodica.ch>

Offizielles Organ der Schweizerischen Vereinigung für Landesplanung (VLP). Direktor: Dr. Rud. Stüdeli, Schänzlihalde 21, 3013 Bern, Telefon 031 42 64 44
Offizielles Organ des Verbandes Schweizerischer Unternehmungen für Tankreinigungen und Revisionen (VTR), Sekretariat: Postfach 7, 4658 Däniken, Telefon 062 65 16 61

Redaktionsadresse

Walter Brülisauer, Redaktion «plan»,
Postfach, 4500 Solothurn 2
Telefon 065 21 41 31, Telex 34 646
Redaktion VLP: Prof. Dr. E. Winkler, Institut für Orts-, Regional- und Landesplanung an der ETH, ETH Hönggerberg, 8093 Zürich,
Telefon 01 57 57 70 / 57 59 80
Redaktion VTR: Hans Leuenberger, c/o H. Leuenberger & Söhne, 4658 Däniken, Telefon 062 65 16 61
Redaktionskommission: Dr. R. Stüdeli, Bern (Vorsitz);
Walter Brülisauer, Solothurn; Dr. M. Hottinger, Zürich; H. Leuenberger, Däniken; Ständerat Dr. U. Luder, Solothurn; C. Wasserfallen, Arch. EPF/SIA, Lausanne; Dr. M. Werder, Aarau;
Prof. Dr. E. Winkler, Zürich

Verlag, Druck und Abonnemente

Vogt-Schild AG, Druck und Verlag
4500 Solothurn 2, Telefon 065 21 41 31, Telex 34 646,
Postcheckkonto 45 - 4
Abonnementspreise: Schweiz Fr. 45.-, Ausland Fr. 57.-; Einzelnummer Fr. 5.50 plus Porto,
Abonnemente können im Ausland bei jedem Postamt bestellt werden. Copyright: Vogt-Schild AG, Solothurn

Inseratenverwaltung

Vogt-Schild AG, VS-Annoncen, Kanzleistrasse 80,
8026 Zürich, Telefon 01 39 68 68, Telex 55 426

Zeitschrift für Planen, Bauen und Umwelt

Aus dem Inhalt

Zur Sache

Gas als alternativer Energieträger 5

Planen

Rückschritt zum «Steinzeitlichen Tourismus»? 6

Bauen

Werterhaltung von Liegenschaften 10

Umwelt

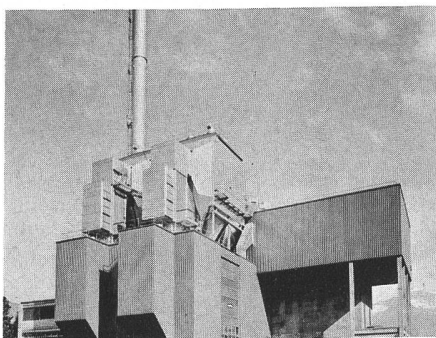
Richtlinien, Wegleitungen und Berichte 11

plan-Mosaik

14

Aktuelle Informationen

20



Müllverbrennungsanlage Trimmis/Graubünden

Verarbeitungskapazität: 2 x 120 Tonnen Müll/24 h

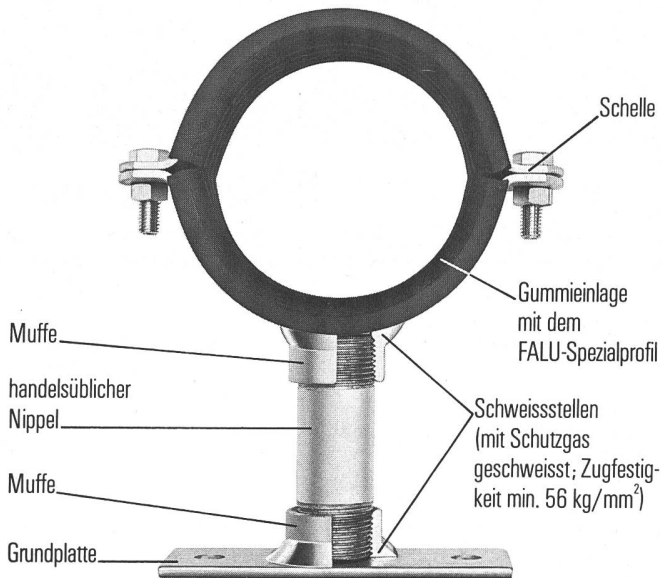
Die Anlage wurde erstellt im Auftrag des Gemeindeverbandes für Abfallbeseitigung in Graubünden/GEVAG, Trimmis, und entsorgt die politischen Bezirke Oberlandquart, Unterlandquart, Plessur und die Gemeinde Vaz/Obervaz.

Einzugsgebiet: 45 Gemeinden mit ca. 76 500 Einwohnern
Ausrüstung: 2 Ofenlinien mit Rauchgas-Luft-Wärmetauschern und Elektrofiltern

Definitive Übergabe an den GEVAG: 1. Oktober 1976

Generalplaner: Widmer + Ernst AG, 5430 Wettingen
Telefon 056 26 31 41

FALU-Rohrschellen jetzt mit den schutzgasgeschweissten, hochbelastbaren Schweissstellen.



Dank dem Schutzgas-Schweisverfahren, bei dem wir Schweißmaterial von hoher Qualität und mindestens 56 kg/mm² Festigkeit an den Schweißstellen zuführen, können FALU-Rohrschellen einer hohen Belastbarkeit ausgesetzt werden.



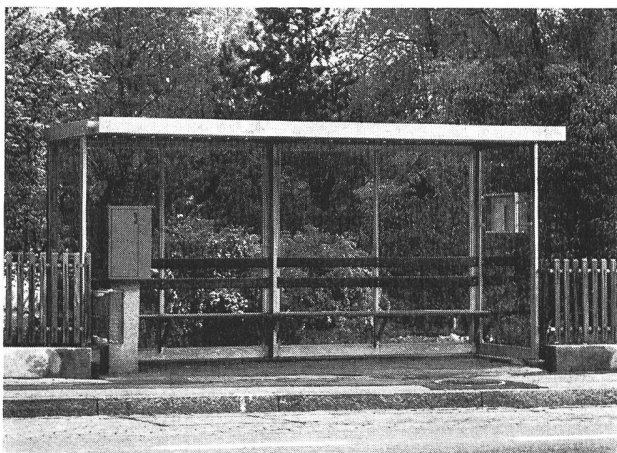
Jetzt geprüft von der Technischen Prüfstelle Wasser TPW des SVGW.

FALU-Produkte erhalten Sie beim Fachhandel in der ganzen Schweiz. Verlangen Sie Unterlagen mit dem Wiederverkäuferverzeichnis.



K. Fassbind-Ludwig + Co.
Rickenstrasse
8646 Wagen b. Jona SG
Tel. 055/27 50 16/27 51 91

KLOTT WILD



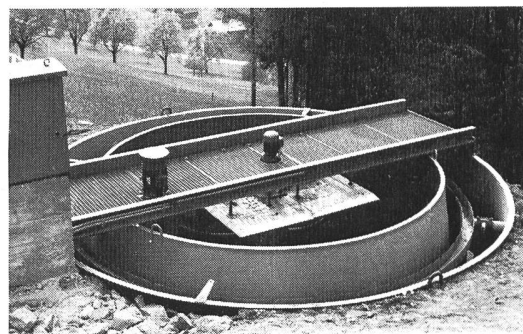
Wasta-Personenunterstand

- Baukastenprinzip
- ausbaubar
- preisgünstig
- kurze Montagezeiten

GOWA Gottfried Waser AG
Wasta-Konstruktionen
6370 Stans, Telefon 041 61 17 17

AECHERLI

Kompaktkläranlagen von 10-2000 EGW



die rationelle und sichere Lösung des Abwasserproblems von kleinen Gemeinden bis 2000 EGW, Siedlungen, Hotels, Campingplätzen, Feriensiedlungen, Raststätten, Industriebetrieben. Ausführung in Stahl mit hoher Festigkeit. Plastifiziert. Verstellbare Oberflächenbelüftung mit Turbine. Zerkleinerungsmaschine beim Einlauf in die Anlage. Automatische elektrische Steuerungsanlage auch für schwierige Betriebsverhältnisse. Vollständiges Fabrikations- und Lieferprogramm von: Abwasserpumpen. Schlammumpen, Kolbenpumpen, Normwasserpumpen, Schlammrührwerken.

AECHERLI
Tel. 062/81 22 22

AECHERLI AG
Maschinenfabrik
6260 Reiden LU