

**Zeitschrift:** Plan : Zeitschrift für Planen, Energie, Kommunalwesen und Umwelttechnik = revue suisse d'urbanisme

**Herausgeber:** Schweizerische Vereinigung für Landesplanung

**Band:** 37 (1980)

**Heft:** 4

**Artikel:** Betriebserfahrungen mit biologischen Abwasserreinigungsanlagen in der Papierindustrie

**Autor:** Jordan, René

**DOI:** <https://doi.org/10.5169/seals-781876>

### **Nutzungsbedingungen**

Die ETH-Bibliothek ist die Anbieterin der digitalisierten Zeitschriften. Sie besitzt keine Urheberrechte an den Zeitschriften und ist nicht verantwortlich für deren Inhalte. Die Rechte liegen in der Regel bei den Herausgebern beziehungsweise den externen Rechteinhabern. [Siehe Rechtliche Hinweise.](#)

### **Conditions d'utilisation**

L'ETH Library est le fournisseur des revues numérisées. Elle ne détient aucun droit d'auteur sur les revues et n'est pas responsable de leur contenu. En règle générale, les droits sont détenus par les éditeurs ou les détenteurs de droits externes. [Voir Informations légales.](#)

### **Terms of use**

The ETH Library is the provider of the digitised journals. It does not own any copyrights to the journals and is not responsible for their content. The rights usually lie with the publishers or the external rights holders. [See Legal notice.](#)

**Download PDF:** 15.03.2025

**ETH-Bibliothek Zürich, E-Periodica, <https://www.e-periodica.ch>**

# Betriebserfahrungen mit biologischen Abwasserreinigungsanlagen in der Papierindustrie

René Jordan, dipl. Chem. HTL, Departement Umwelttechnik der Cellulose Attisholz AG, 4708 Luterbach

## 1. Einleitung

Es braucht kaum erwähnt zu werden, dass jede Papierfabrik Abwasser produziert und deshalb früher oder später mit den Problemen der Abwasserreinigung konfrontiert wird. In meinen Ausführungen will ich über Betriebserfahrungen mit biologischen Abwasserreinigungsanlagen und über die dazugehörige Schlammbehandlung berichten. Es geht mir in erster Linie darum, Ihnen die Praxis etwas näherzubringen.

In der Papierindustrie wird zwischen zwei Arten von «Abwässern» unterschieden:

- Kreislaufwässer, welche entweder direkt oder nach einer Behandlung wieder verwendet werden;
- Restabwässer, die einer mechanischen, chemischen oder biologischen Behandlung bedürfen oder einer Kombination derselben.

Zum ersteren gibt es Möglichkeiten, Kreisläufe mindestens theoretisch zu schliessen, was aber weitgehend vom Fabrikationsprogramm der betreffenden Fabrik und der Qualität des herzustellenden Papiers abhängig ist. Da die Reinigung der Restabwässer in jedem Falle Investitions- und Betriebskosten verursacht, sollte vorgängig unbedingt jede Möglichkeit der internen Kreislaufschliessung sehr genau überprüft und alle Vor- und Nachteile gut gegeneinander abgewogen werden. Ich will nicht weiter auf die komplexe Frage der internen Kreislaufschliessung eingehen, sondern die Restabwasserbehandlung und verschiedene damit zusammenhängende Probleme aufzeigen. Bei dieser zweitgenannten Art von Abwässern handelt es sich um «echte» Abwässer, die aus dem Prozess entfernt werden müssen, deshalb auch Restabwässer genannt.

## 2. Beispiele aus der Praxis

Ich behandle weitgehend den Fall der Papierfabrik Biberist, einer Feinpapierfabrik, die Druck-, Schreib- und Diagrammpapiere, einschichtige und geklebte Kartons, gestrichene Kunstdruck- und Chromopapiere sowie verschiedene Spezialpapiere herstellt. Die

Bruttoproduktion beträgt zurzeit ca. 450 Tagestonnen von 35 bis 700 g/m<sup>2</sup>. Die Rohstoffe, wie Cellulose und Holzschliff, werden nicht selber hergestellt.

Zur Reinigung der Abwässer wurde bei dieser Fabrik folgender Weg eingeschlagen (siehe Tab.1).

### 2.1 Neutralisation

Um den von der Streicherei anfallenden Latex und das Casein auszufällen, wird das Abwasser aus diesem Betrieb vorerst getrennt behandelt und mittels Schwefelsäure auf einen pH von 5 eingestellt. Damit wird die Emulsion gebrochen und eine Ausflockung er-



halten. Wenn diese Vorfällung nicht ausgeführt wird, wie dies in einer belgischen Feinpapierfabrik der Fall war, sind unweigerlich Schwierigkeiten bei der anschließenden Abwasserreinigung zu erwarten. Latex und Casein bilden zusammen mit Schlamm eine klebrige Masse, welche die Pumpen verstopft oder aber am Bek-

kenboden absitzt. Dadurch wird die Schlammräumung behindert, so dass schliesslich die Becken geleert werden müssen. Dazu kommt, dass durch die Koagulation dieser Substanzen eine anaerobe Zersetzung mit entsprechender Geruchsentwicklung stattfinden kann. Das Streichereiabwasser wird anschliessend mit Papiermaschinenabwasser vereinigt. Der pH wird nochmals überprüft und nötigenfalls auf 7,0–7,5 eingestellt.

### 2.2 Mechanische Vorklärung

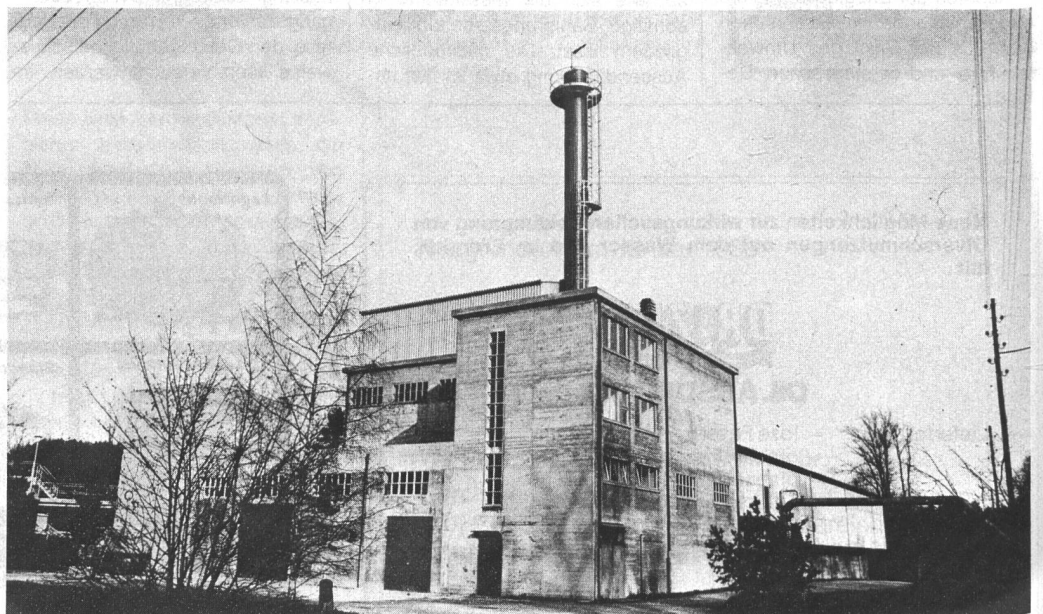
Da die Abwässer vieler Papierfabriken im Einlauf einen hohen Schwebstoffanteil aufweisen – dies ist auch in Biberist der Fall –, wäre eine direkte Einleitung in die biologische Stufe, wie es bei Zweistufenverfahren sonst üblich ist, wenig sinnvoll, da diese unnötigerweise mit inaktivem Schlamm belastet würde. So wird nach Zugabe eines anionischen hochmolekularen Polyelektrolyten auf der Basis Polyacrylamid der Hauptanteil des Fasermaterials und des Kaolins ausgefällt und im Sedimentationsbecken abgetrennt. Das genannte Flockungsmittel hat sich praktisch überall dort, wo im Betrieb mit Aluminiumsulfat gefahren wird, als geeignet erwiesen, da das Zetapotential des Abwassers einen anionischen Typ erfordert.

Noch vor der mechanischen Klärung durchläuft das Abwasser eine Rohrschleuderbatterie, die den Zweck hat, grobe Verunreinigungen und Sand zu entfernen. Dies war notwendig, weil während mehrerer Jahre der Schlamm aus diesem Vorklärbecken mittels Tanklastwagen in eine benachbarte Zeitungsdruckfabrik geführt wurde, um dort dem Papierstoff beigegeben zu werden. Seitdem die Schlammbehandlung völlig neue Wege geht, die ich später noch beschreiben werde, ist diese Reinigung ebenfalls notwendig, um grösseren Problemen aus dem Weg zu gehen.

### 2.3 Biologische Reinigung

Das mechanisch vorgeklärte Abwasser mit 50 bis 100 mg Schwebstoffen pro Liter und einem BSB<sub>5</sub> von 100 bis 200 mg Sauerstoff pro Liter gelangt in eine zweistufige biologische Abwasserreinigungsanlage nach dem System Attisholz.

In der 1. Stufe wird bei hoher Belastung nämlich 4–6 kg BSB<sub>5</sub>/m<sup>3</sup> d sowie 8 kg Schlamm-trocken-substanz pro Kubikmeter mit niedrigem Sauerstoffgehalt gefahren, wobei eine spezifisch hohe BSB<sub>5</sub>-Abbauleistung je Raum- und Energieeinheit erreicht wird. Im vorlie-



Betriebsgebäude der Klär- und Zimpro-Anlage mit herausragendem 25 m hohem Reaktor.

genden Fall sind es 75% BSB<sub>5</sub>-Abbau.

In dieser ersten Reinigungsphase, die eine reine Bakterientätigkeit aufweist, da die Sauerstoffverhältnisse das Leben von Protozoen nicht zulässt, werden die Schmutzstoffe durch Ausflockung und Adsorption sehr rasch aus dem Abwasser entfernt und an die Schlammflocke angelagert. Eine äusserst geringe Empfindlichkeit gegenüber Belastungsschwankungen und eventuellen Giftstößen ist die Folge. Als Beispiel dazu kann ich Ihnen folgenden Fall schildern. Als einmal infolge Verstopfung durch Schmutzteilen das Ventil der Schwefelsäure dosierung in der Neutralisation nicht mehr voll schliessen konnte, floss das Abwasser mit pH 2 in die Kläranlage. Da bei solchen Unfällen meist noch eine Verkettung unglücklicher Umstände hinzukommt, war auch die Alarmmeldung zum Nachtportier ausgefallen, so dass der Fehler erst am frühen Morgen entdeckt wurde, nachdem sechs Stunden verstrichen waren. Die Folge war völlige Sauerstoffsättigung in der ersten Stufe, was einem vollständigen Ausfall derselben gleichkommt. Die zweite Stufe erfuhr den pH-Stoss nur noch in abgeschwächter Form, so dass zwar der Belebtschlamm noch etwas in Mitleidenschaft gezogen wurde, wobei er aber in seiner Aktivität nur wenig einbüsste. Es konnte sofort Schlamm aus der zweiten Stufe in die erste Stufe zurückgeführt werden, und nach nur 48 Stunden entsprach die Abbauleistung der Gesamtanlage wieder den Erwartungen.

Die zweite Stufe arbeitet bei mässiger bis kleiner Raumbelastung, nämlich 0,5–1 kg BSB<sub>5</sub>/m<sup>3</sup> d und Schlammkonzentrationen von ma-

ximal 4 kg/m<sup>3</sup> mit genügend Sauerstoff, so dass ein aerober Abbau mit Hilfe von Protozoen stattfinden kann. Deren BSB<sub>5</sub>-Abbau beträgt im vorliegenden Fall ebenfalls 75%, was einem Gesamtabbau von 93 bis 94% entspricht.

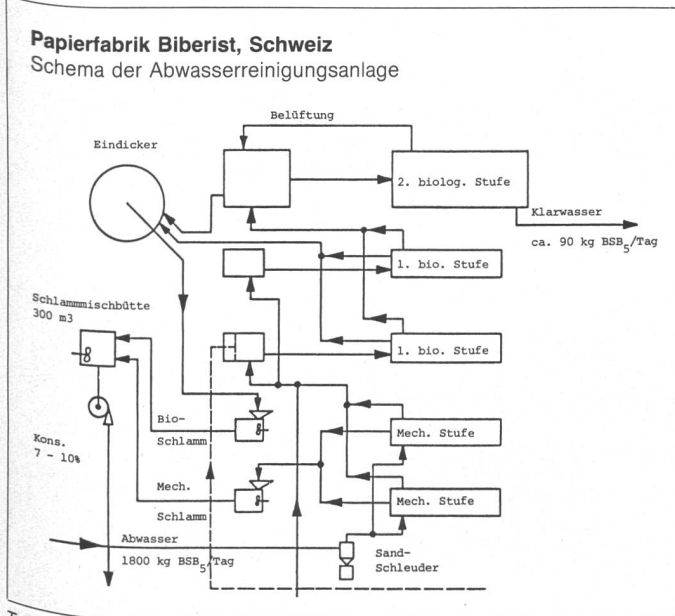
Wie schon angedeutet, können Belastungsschwankungen, wie sie in der Papierindustrie wegen Sortenwechseln, Abstellungen, Reinigungen und Wiederanfahrten von Papiermaschinen usw. häufig vorkommen, sehr gut überstanden werden. Biberist stellt zurzeit noch den Betrieb am Samstagabend ab, um erst am Montagvormittag wieder anzufahren, ohne dass dabei Konsequenzen für die Abwasserreinigung entstehen. Um die Belastbarkeit der Anlage, das heisst die Auslegungsdaten, wie sie im Projekt festgelegt wurden, zu überprüfen, haben wir uns entschlossen, einen Versuch durchzuführen, bei dem die Anlage mit Hilfe von Zuckerrohrmelasse auf die volle biologische Raumbelastung hochgetrimmt wurde. Dabei wurde während vier Tagen Melasse zugegeben, und am vierten Tag wurden sämtliche Kennzahlen und der Wirkungsgrad der Gesamtanlage bestimmt. Die Abbauleistung der Anlage betrug im biologischen Teil 91,7%. Wenn man die 20% Elimination in der Vorklärung dazu rechnet, werden, wie schon bei Normallast, wiederum 93% Gesamtabbauleistung erreicht. Dies weist darauf hin, dass in der Anlage noch einige Reserven stecken. Selbstverständlich können Sie den Einwand machen, Melasse sei nicht das ideale Substrat für einen solchen Versuch. Aber bedenken Sie, dass in Papierfabrikabwässern ebenfalls sehr viele leicht abbaubare Produkte, wie zum Beispiel Stärke, enthalten sind.

Die Anwesenheit von Kohlehydraten, zu denen auch die Melasse gehört, kann zudem auch eine schlechte Wirkung in biologischem Abwasser erzielen, nämlich die Bildung von sogenannten Fadenbakterien, die zwar an sich gute Abbauleistungen erbringen, aber einen sehr leichten Schlamm abgeben. Dieser setzt sich im Nachklärbecken nicht ab und schwimmt mit dem Klarwasser davon. Hier weist eine zweistufige Anlage wiederum grosse Vorteile auf, da meist nur die erste Stufe von solchem Blähschlamm, wie man ihn auch nennt, befallen wird und in der zweiten Stufe wegen des höheren Sauerstoffangebotes schlechte Bedingungen für diese Bakterienart herrschen. Diese Stufe kann also ihre normale Tätigkeit entfalten. In der Literatur ist das Problem der Blähschlammbildung häufig anzutreffen, wobei eine Massnahme zu deren Bekämpfung immer wieder erwähnt wird, nämlich die der vermehrten Nährsalzdosisierung. Im Normalfall sollte diese BSB<sub>5</sub>:N:P = 100:3:0,5 betragen. Zur Verhinderung der Blähschlammbildung wird nach Literatur dieses Verhältnis bis 100:10:1,2 gesteigert. Nach unseren Erfahrungen ist jedoch eine Erhöhung auf 100:5:1 in den meisten Fällen genügend. Als weitere Verursacher von Blähschlamm werden die Oberflächenbelüfter genannt, die gefährlicher

sein sollen als die Bodenbelüftungen; dies eine Feststellung aus der Praxis. In der Theorie wird behauptet, die starke uniforme Bewegung im Belebungsbecken, wie sie von Oberflächenbelüftern hervorgerufen werde, sei fördernd auf die Bildung von Fadenbakterien, was angezweifelt werden kann. Ganz sicher sind sie hingegen schaumfördernd.

Die Phosphorelimination durch Vorfällung sowie tiefe pH-Werte werden als weitere Ursachen der Blähschlammbildung genannt. In der Papierindustrie zeigt sich, dass bei Verwendung von frisch geschlagenem Holz die Abwässer aus der Nassentründung und der Schleiferei ebenfalls zur Blähschlammbildung neigen, wogegen diese Beobachtung bei gut gelagertem Holz nicht gemacht wurde. Die Ursachen sind uns hier noch unbekannt.

All diese Erfahrungen, die wir in den vergangenen 20 Jahren auf dem Sektor Papier- und Zellstoffabwässer und auch in vielen anderen Industriezweigen und Kommunen sammeln konnten, zeigen, dass wir uns auf dem richtigen Weg befinden. Um Ihnen dies zu illustrieren, will ich, bevor ich zum Thema Schlammbehandlung übergehe, einige Tabellen mit den Abbauleistungen einiger Papierfabriken zeigen (Tab. 2–5).



Tab. 1

#### Papierfabrik Biberist, Schweiz

Analysenresultate anlässlich einer 24-Stunden-Überprüfung der Anlage durch das Wasserwirtschaftsamt des Kantons Solothurn vom 9. August 1978

	Einlauf Vorklärung mg/l	Auslauf nach mechanischer & biologischer Reinigung mg/l	Elimination %
BSB <sub>5</sub>	132	9	93,2
COD	1'200	77	93,6
SS	764	13	98,3

Belastungsversuche  
mit Melasse

BSB <sub>5</sub>	253	16	93,7
COD	1'576	162	89,7

Tab. 2

#### Papierfabrik Utzenstorf, Schweiz

Analysenresultate anlässlich einer 24-Stunden-Überprüfung der Anlage durch die Cellulose Attisholz vom 28. Juni 1978

	Einlauf Vorklärung mg/l	Auslauf nach mechanischer & biologischer Reinigung mg/l	Elimination %
BSB <sub>5</sub>	321	14	95,6
COD	3'824	253	93,4
SS	1'862	8	99,6

Tab. 3

**Papeteries de Virginal, Belgien**  
Analysenresultate von 1978

	Einlauf Vorklärung mg/l	Auslauf nach mechanischer & biologischer Reinigung mg/l	Elimination %
BSB <sub>5</sub>	150 - 600	2 - 10	98,3 - 98,7
COD	600 - 2000	25 - 50	95,8 - 97,5
SS	400 - 2000	10 - 20	97,5 - 99,0

Tab. 4.

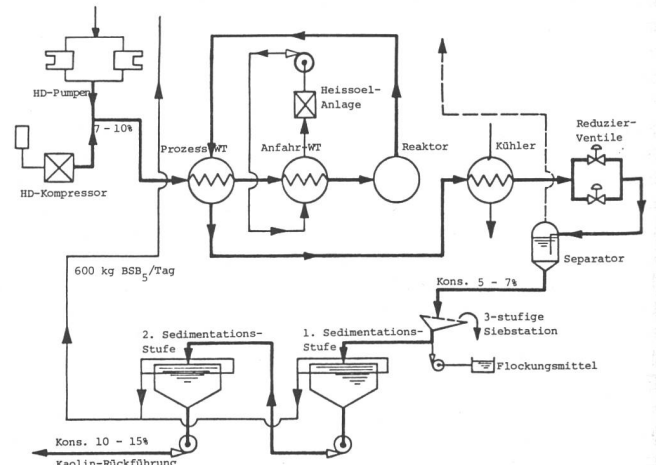
**Wisconsin Tissue Mills, USA**

Analysenresultate des Jahres 1978 – Zusammenfassung von ca. 350 Einzelresultaten

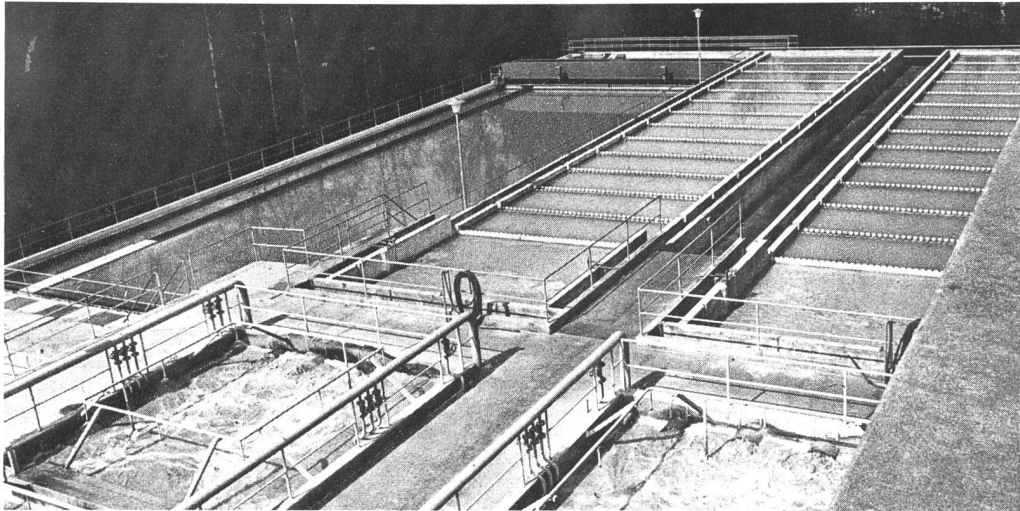
	Einlauf Biologie mg/l	Auslauf nach biologischer Reinigung mg/l	Elimination %
BSB <sub>5</sub>	801	14	98,2
SS	2'420	27	98,9

Tab. 5.

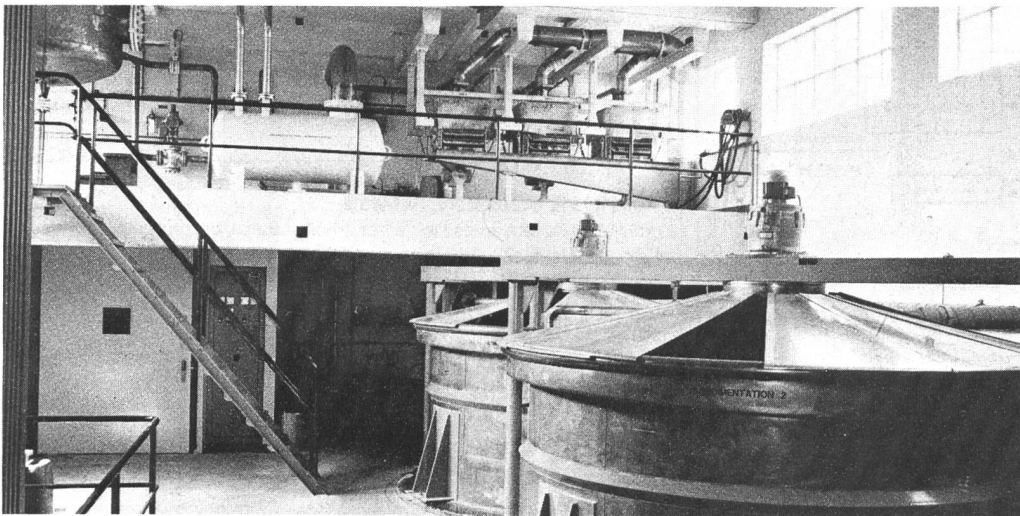
**Papierfabrik Biberist, Schweiz**  
Schema der Zimpro-Anlage



Tab. 6.



Blick auf die beiden Becken der 1. biologischen Stufe rechts und auf das Becken der 2. biologischen Stufe links.



Im Hintergrund im Bild oben dreistufige Siebstation, im Vordergrund Sedimentation des zurückgewonnenen Kaolins.

Mit einer guten biologischen oder allenfalls biologisch-chemischen Restabwasserreinigung ist meiner Meinung nach dem Gewässerschutz mit Sicherheit Genüge getan, und zwar auf weite Sicht hinaus.

**3. Schlammbehandlung**

**3.1 Einführung**

Schlämme aus Papierfabrikabwässern sind je nach Produktion sehr verschieden. Je nach Zusammensetzung können sie für den einen oder anderen Zweck eingesetzt werden. Ich will hier kurz einige Möglichkeiten erwähnen:

- Wiederverwendung in der Papierherstellung für minderwertige Qualitäten oder als Zwischenlage bei der Kartonherstellung.
- Geordnete Deponie, wobei die Frage der Grundwasserverhältnisse geklärt sein muss, sowie diejenige der Geruchsemissionen.
- Austragung in die Landwirtschaft bei genügend organischem Anteil.
- Herstellung von Düngemitteln, wobei der Schlamm als Trägersubstanz dient.
- Verwendung zur Herstellung von Isolierplatten, Ziegelsteinen usw.
- Verbrennung mit oder ohne Energierückgewinnung, zum Beispiel in Form von Dampf.
- Nassoxidation mit anschließender Rückgewinnung des Kaolins bei Schlämmen mit hohem anorganischem Anteil.

Letztgenanntes soll nun eingehender behandelt werden, da die Anlage in Biberist noch weltweit einmalig ist. Sie arbeitet nach dem Zim-

pro-Verfahren, eine Abkürzung für ZIMMermann-PROzess, der Firma Zimpro Inc. in Rothschild im Staate Wisconsin (USA).

### 3.2 Funktion des Verfahrens

Die beiden Schlämme aus der mechanischen und biologischen Stufe werden im Verhältnis 4:1 gemischt, wobei der CSB im Bereich von 40–50 g/l liegt. Der auf 120–150 bar verdichtete Schlamm wird mit Luft gleichen Druckes gemischt. Das Schlamm-Luft-Gemisch mit 7–10% atro Substanz gelangt über einen Prozesswärmeaustauscher in den Reaktor. Der Reaktor, in dem die Oxidation der organischen Stoffe erfolgt, ist ein gut isoliertes Rohr von knapp 1 m Durchmesser und 25 m Höhe, das mit einem hochkorrosionsfesten Material ausgekleidet ist. Aus demselben Material bestehen auch die Wärmeaustauscher und das Rohrleitungssystem.

Beim Start der Anlage wird über den Anfahrwärmeaustauscher und die zugeschaltete Heissölanlage der Schlamm erhitzt. Sobald die Reaktionstemperatur von 250 bis 300 °C erreicht ist, läuft der Prozess ohne Zusatzwärme weiter.

Nach der Reaktion im Oxidationsgefäß gibt der Schlamm im Prozesswärmeaustauscher seine Wärme an den neu zugeführten Schlamm ab und gelangt über den Kühler zum Druckhalte- bzw. Reduzierventil. Im Trenngefäß wird die Luft bzw. werden die Abgase abgeschieden und zur Geruchssicherung in ein Belüftungsbecken der Abwasserreinigungsanlage geleitet. Sowohl der oxidierte Schlamm als auch die abgeschiedene Luft verursachen jedoch keine Geruchsprobleme. Der oxidierte Schlamm, das heisst das zurückgewonnene Kaolin, erfährt auf einem dreistufigen Schwingsieb von 120, 80 und 60 µ Maschenweiten eine ausreichende Reinigung. In zwei hintereinanderge-

schalteten Sedimentationsbehältern von je 20 m³ Inhalt wird das zurückgewonnene Kaolin von ca. 5 bis 7% Konsistenz auf 10–15% aufkonzentriert und in dieser Form als kaolinhaltige Wasservorlage bei der Kaolinaufbereitung wieder eingesetzt.

### 3.3 Betriebserfahrungen

Bei den angegebenen Bedingungen, das heisst 120–150 bar Druck und 250–300 °C Temperatur, wird ein Oxidationsgrad von 90% erreicht. Die verbleibenden niedermolekularen organischen Substanzen gehen mit dem Klarwasser aus den nachgeschalteten Sedimentationsbehältern in die biologische Abwasserreinigungsanlage zurück, wo bisher keine negativen Auswirkungen festgestellt wurden. Die Weisse des zurückgewonnenen Kaolins beträgt 79–80 Punkte. Bei zu geringer Reaktionstemperatur tritt ein deutlicher Weisseverlust ein. Die Zimpro-Anlage ist für maximal 16,5 t atro Schlammumsatz pro Tag ausgelegt. Der maximale Durchsatz der Anlage ist durch die Luftmenge des Kompressors begrenzt. Wegen der angestrebten Wärmeautarkie muss die Anlage möglichst maximal belastet werden; sie ist bezüglich Schlammumsatz nicht sehr elastisch. So muss die Betriebszeit dem Schlammanfall angepasst werden, was jedoch keine Schwierigkeiten bereitet.

Wie schon erwähnt, wird das Abwasser vor der mechanischen Vorklärung über Rohrschleudern geleitet. Der Schlamm seinerseits wird vor der Dosierung in die Zimpro-Anlage über Wuchtschüttler mit 3 mm Lochweite geleitet. Beide Massnahmen dienen dazu, keine Störungen in den Druckerhöhungspumpen und Reduzierventilen auftreten zu lassen. Neben anfänglichen mechanischen Schwierigkeiten mit den Reduzierventilsitzen und den Druckerhöhungs-

pumpen, die jedoch behoben werden konnten, traten ernstere Probleme auf, und zwar in Form von Verkrustungen im Prozesswärmeaustauscher. Der Sulfatanteil des Alauns und das Calcium des in der Streicherei verwendeten Calciumcarbonats führten zu Gipsablagerungen, so dass sich der Wärmeübergang verschlechterte und der Prozess gestört wurde. Die ohnehin vorgesehene periodische Säurespülung der Anlage zur Lösung von Ablagerungen musste häufiger als ursprünglich geplant vorgenommen werden, um einerseits den wärmeautarken Betrieb zu sichern und andererseits die Weisse des zurückgewonnenen Kaolins nicht zu gefährden. Statt wie anfangs vorgesehen nur einmal in zwei Wochen mit 5prozentiger Salpetersäure zu spülen, mussten drei solcher Spülungen in der gleichen Zeit vorgenommen werden. Inzwischen wurde der Prozesswärmeaustauscher vergrössert, womit die Schwierigkeiten zwar nicht aus der Welt geschafft wurden, aber die Anlage doch wesentlich längere Laufzeiten aufweist. Da die Anlage nur während fünf Tagen in der Woche in Betrieb steht, wird zurzeit prophylaktisch jede Woche einmal gespült.

Ein interessantes Detail ist, dass die Zimpro-Anlage in den zwei Stillstandstagen Samstag und Sonntag, dank einer sehr guten Isolation aller Anlagenteile, einen Temperaturverlust im Reaktor von nur ca. 20 °C erfährt.

## 4. Betriebs- und Kapitalkosten

### 4.1 Investitionskosten

in Millionen Franken

– für die mechanisch-biologische Anlage	7
– für die Zimpro-Anlage	6
– Total	13

Es handelt sich hierbei um die Investitionen der letzten zehn Jahre

### 4.2 Jährliche Betriebskosten

Die jährlichen Betriebskosten betragen:

– für die Abwasserreinigung	ca. 0,750
– für die Schlammbeseitigung	ca. 0,400
Gesamtbetriebskosten	ca. 1,150
Für die Rückgewinnung darf ein Kaolinwert von eingesetzt werden	ca. 0,400

Somit betragen die jährlichen Aufwendungen für Betriebskosten noch

ca. 0,750

Ohne Kapitaldienst ergeben sich folgende Belastungen für Betriebskosten

Pro Tonne verkaufsfähiges Papier Fr. 7.50  
Pro Kubikmeter Abwasser Fr. –.15

### 4.3 Kapitalkosten

Für Kapitalkosten sind aufzuwenden:

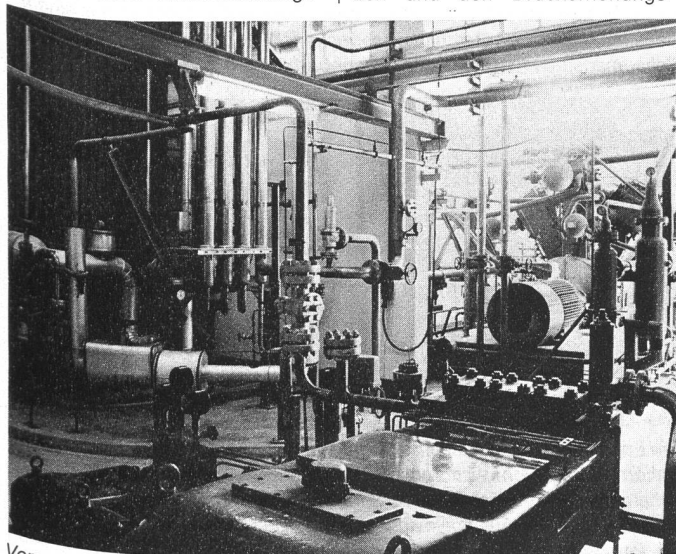
– für Zinsen	0,390
– für Abschreibungen	
– für die Abwasserreinigungsanlage	0,230
– für die Zimpro-Anlage	0,600
Aufwendungen an Kapitalkosten	1,220

### 4.4 Jährliche Aufwendungen

– für die Klär- und Schlammabeseitigung betragen effektiv 1,970

– Die Geamtbelastung (mit Kapitaldienst) pro Tonne Nettoproduktion beträgt rund Fr. 20.—

– oder pro Kubikmeter gereinigtes Abwasser knapp Fr. –.40



Vorne Druckerhöhungspumpe, hinten Kompressor der Zimpro-Anlage.