

**Zeitschrift:** Plan : Zeitschrift für Planen, Energie, Kommunalwesen und Umwelttechnik = revue suisse d'urbanisme  
**Herausgeber:** Schweizerische Vereinigung für Landesplanung  
**Band:** 37 (1980)  
**Heft:** 7-8

## **Werbung**

### **Nutzungsbedingungen**

Die ETH-Bibliothek ist die Anbieterin der digitalisierten Zeitschriften. Sie besitzt keine Urheberrechte an den Zeitschriften und ist nicht verantwortlich für deren Inhalte. Die Rechte liegen in der Regel bei den Herausgebern beziehungsweise den externen Rechteinhabern. [Siehe Rechtliche Hinweise.](#)

### **Conditions d'utilisation**

L'ETH Library est le fournisseur des revues numérisées. Elle ne détient aucun droit d'auteur sur les revues et n'est pas responsable de leur contenu. En règle générale, les droits sont détenus par les éditeurs ou les détenteurs de droits externes. [Voir Informations légales.](#)

### **Terms of use**

The ETH Library is the provider of the digitised journals. It does not own any copyrights to the journals and is not responsible for their content. The rights usually lie with the publishers or the external rights holders. [See Legal notice.](#)

**Download PDF:** 15.03.2025

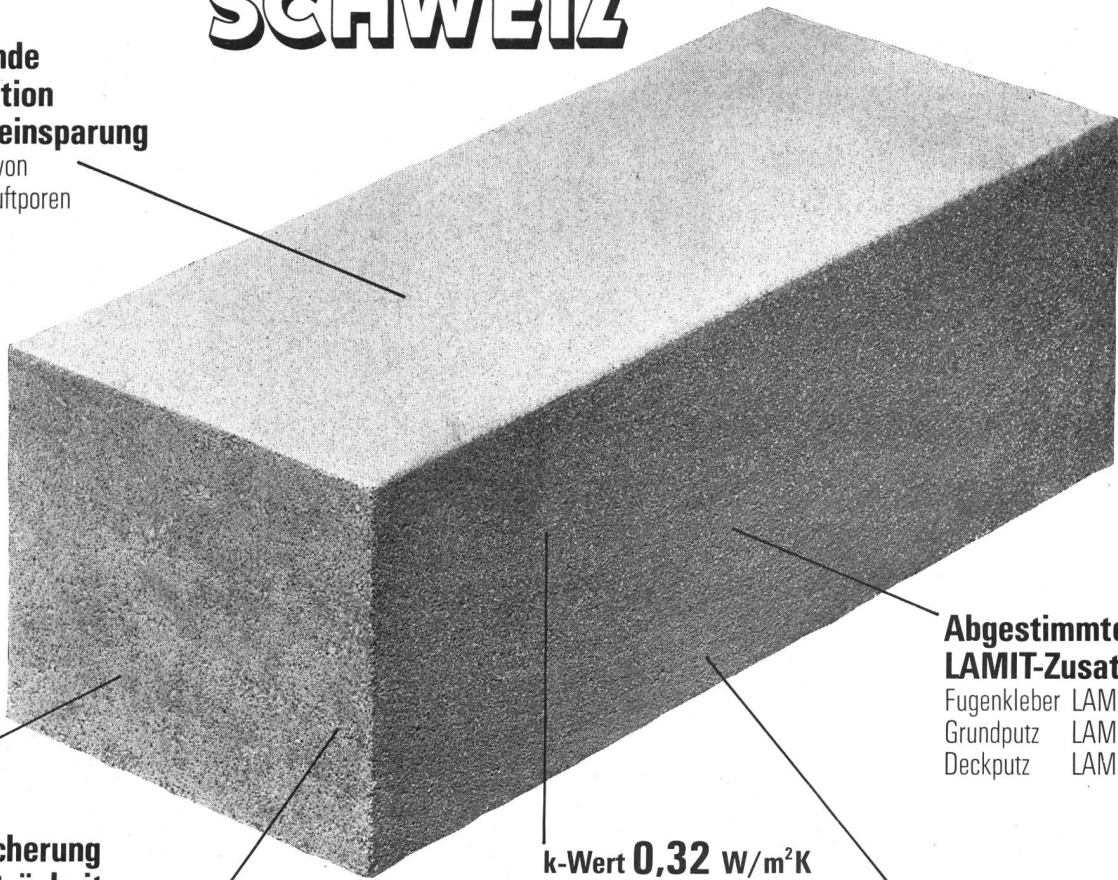
**ETH-Bibliothek Zürich, E-Periodica, <https://www.e-periodica.ch>**

# Der Energiespar- und Wärmedämmstein:

# SIPOREX

## SCHWEIZ

**Hervorragende Wärmeisolation und Energieeinsparung**  
durch Millionen von geschlossenen Luftporen



**Optimale Wärmespeicherung und Wärmeträgheit**  
SIPOREX GL 35 cm stark  
Dämpfung  $\gamma$  34  
Verzögerung  $\tau$  16.4 h

**Rascher Baufortschritt**  
dank günstigem Steinformat und leichtem Gewicht. (8 Steine ergeben 1 m<sup>2</sup> Mauerwerk)

**k-Wert 0,32 W/m<sup>2</sup>K**  
(SIPOREX GL 35 cm stark)

Damit unterschreitet SIPOREX die SIA-Empfehlung 180/1 über den winterlichen Wärmeschutz im Hochbau ganz wesentlich

**Abgestimmtes LAMIT-Zusatzsystem**

Fugenkleber LAMIT E 20  
Grundputz LAMIT A 51  
Deckputz LAMIT A 61

**Grosses Sortiment**  
mit vielen Spezialitäten z. B. Segmentsteine, Anschlagsteine, Ringankersteine u. a. Auf Wunsch Nut- und Kammsteine (bei 30/32,5/35 cm Stärke)

### MURFOR®-Fugenarmierung verbessert die Statik

Durch Einlegen der MURFOR-Armierung in die Lagerfugen wird die Biegezug- und Schubfestigkeit wesentlich verbessert und ein mögliches Risserisiko stark reduziert. Dies erlaubt ohne weiteres das Erstellen von 3- bis 5geschossigen Häusern. MURFOR gibt es in folgenden Breiten: 10 cm, 20 cm und 25 cm. Standardlänge 3,15 m.

### Wirtschaftliches Bauen

Die Summe aller Eigenschaften von SIPOREX ergibt eine monolithische Mauerwerkskonstruktion für Aussenwände mit hohem wirtschaftlichem und technischem Wert.

### Erfahrung, Beratung, Service

Seit über 17 Jahren wird SIPOREX in Estavayer-le-Lac hergestellt. Wir sind deshalb mit unserem Produkt nicht neu auf dem Schweizer Baumarkt. Dank unserer langjährigen Erfahrung können wir Sie in jedem Fall objektiv beraten und sind auch nach dem Verkauf für Sie da.

# SIPOREX

ein Produkt der

# ZÜRCHER ZIEGELEIEN

Verkauf durch:

Zürcher Ziegeleien  
Giesshübelstrasse 40  
Postfach, 8021 Zürich  
Telefon 01/35 93 30

J. Schmidheiny & Co. AG  
St.-Leonhard-Strasse 32  
Postfach, 9001 St. Gallen  
Telefon 071/22 32 62

Baustoffe Chur AG  
Pulvermühlestrasse 81  
Postfach, 7001 Chur  
Telefon 081/24 46 46

Hard AG Volketswil  
8604 Volketswil  
Tel. 01/945 45 41

BTR-Prebeton AG  
Eymattstrasse 71  
3027 Bern  
Telefon 031/56 33 01

Agentur Tessin:  
Sergio Merotto  
6951 Lugaggia  
Tel. 091/91 34 32

BTR-Prébéton S.A.  
1023 Crissier  
Telefon 021/34 97 21  
und den Baustoffhandel