

**Zeitschrift:** Plan : Zeitschrift für Planen, Energie, Kommunalwesen und Umwelttechnik = revue suisse d'urbanisme

**Herausgeber:** Schweizerische Vereinigung für Landesplanung

**Band:** 37 (1980)

**Heft:** 10

**Artikel:** Druckerhöhungsanlagen : Grosswaschanlage für Panzer und Motorfahrzeuge im AMP Thun

**Autor:** Schneider, Peter

**DOI:** <https://doi.org/10.5169/seals-781959>

### **Nutzungsbedingungen**

Die ETH-Bibliothek ist die Anbieterin der digitalisierten Zeitschriften. Sie besitzt keine Urheberrechte an den Zeitschriften und ist nicht verantwortlich für deren Inhalte. Die Rechte liegen in der Regel bei den Herausgebern beziehungsweise den externen Rechteinhabern. [Siehe Rechtliche Hinweise.](#)

### **Conditions d'utilisation**

L'ETH Library est le fournisseur des revues numérisées. Elle ne détient aucun droit d'auteur sur les revues et n'est pas responsable de leur contenu. En règle générale, les droits sont détenus par les éditeurs ou les détenteurs de droits externes. [Voir Informations légales.](#)

### **Terms of use**

The ETH Library is the provider of the digitised journals. It does not own any copyrights to the journals and is not responsible for their content. The rights usually lie with the publishers or the external rights holders. [See Legal notice.](#)

**Download PDF:** 15.03.2025

**ETH-Bibliothek Zürich, E-Periodica, <https://www.e-periodica.ch>**

# Druckerhöhungsanlagen – Grosswaschanlage für Panzer und Motorfahrzeuge im AMP Thun

Von Peter Schneider, Bieri Pumpenbau AG, Münsingen

Druckerhöhungsanlagen bestehen in der Regel aus:

- einer oder mehreren meist Zentrifugalpumpen mit fester Drehzahl für bestimmten Ein- und Ausschaltdruck oder mit variabler Drehzahl für einen gleichbleibenden Enddruck;
- einem Druckbehälter oder einem Membrandruckbehälter als Energiespeicher;
- einem automatisch arbeitenden Belüftungsgerät zur Erhaltung des Luftkissens im Druckbehälter;
- einer geeigneten Steuerautomatik sowie Steuer- und Anzeigeräte.

Anlagen bis zu Fördermenge von 300 l/min und Drücken bis 6 atü werden als genormte Biral-Druckwasserautomaten gebaut. Diese eignen sich gut für die Wasserversorgung von Objekten, wo das Wasser nicht durch natürlichen Druck zufließt oder zuwenig Druck aufweist, wenn keine Wasserversorgung vorhanden ist oder durch hohe Wasserzinsse verteuert wird.

Grössere Anlagen werden nach den vorliegenden Verhältnissen angelegt, um einen wirtschaftlichen Betrieb zu gewährleisten. (Abb. 1).

Im folgenden wird die Druckerhöhungsanlage für einen Grosswaschplatz für Motorfahrzeuge und Panzer des AMP Thun, Neuanlage in Schwäbis, behandelt.

## Zweck der Anlage

Der Betrieb der Grosswaschanlage wird durch die Druckerhöhungsanlage sichergestellt. Sie versorgt das Ventilsystem jederzeit mit der notwendigen Wassermenge bis maximal 117 l/s bzw. 7000 l/min bei dem notwendigen Druck von 13 bis 17 bar. Die Grosswaschanlage ist für Stosszeitbetrieb ausgelegt.

### 1. Druckhaltepumpe

1 Stück Hochdruck-Zentrifugalpumpe Biral HZP 140-65-7  
Stufenzahl 7  
Fördermenge 9,5–6,5 l/s  
Förderdruck 12–16 bar  
Motorenstärke 18,5 kW

### 2. Hauptpumpen

4 Stück Hochdruck-Zentrifugalpumpen Biral HZP

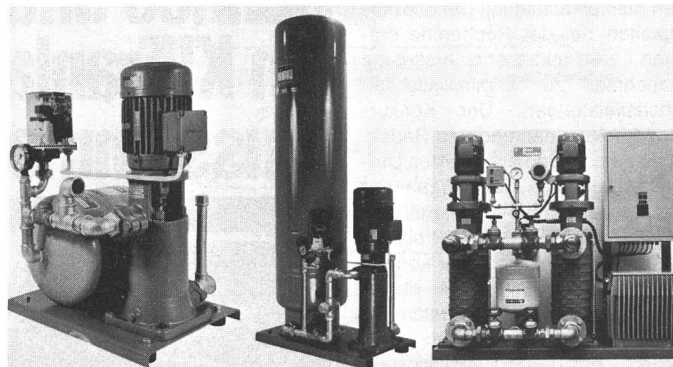


Abb. 1. Verschiedene Typen von Druckerhöhungsanlagen.

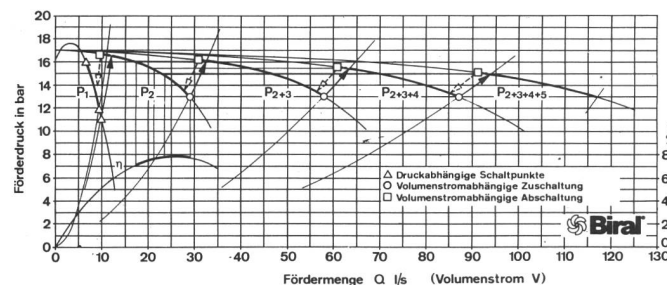


Abb. 5

185 R-125-4  
Stufenzahl 4  
Fördermenge 29–16 l/s  
Förderdruck 13–16 bar  
Motorenstärke 55 kW

## Konstruktionsmerkmale der Pumpen

- Die Hochdruck-Zentrifugalpumpen arbeiten mit einer Drehzahl von 2900 U/min. Sie sind dadurch bei geringem Maschinen-gewicht sehr leistungsfähig.
- Die einfache Bauart gewährt eine grosse Betriebssicherheit.
- Die Lebensdauer ist gross, da keine dem Verschleiss besonders ausgesetzten Teile vorhanden sind.
- Sie fördern stossfrei und kontinuierlich. Da die Zentrifugalpumpen auch gegen den geschlossenen Druckschieber arbeiten können, ohne dass ein zu hoher Druck entsteht, sind keine Sicherheitsventile notwendig.

Abb. 2 zeigt eine standardisierte, mehrstufige Hochdruckzentrifugalpumpe. Pumpe und Motor sind auf einer gemeinsamen Grundplatte aufgebaut und durch eine elastische Kupplung verbunden. Die Pumpe ist in der heute üblichen Segmentbauart gebaut.

Saug- und Druckstutzen und die dazwischenliegenden Stufenstücke, bestehend aus Überstromstücken mit Leitradeinsätzen, werden durch kräftige Zuganker zusammengehalten. Die Welle ist beid-seits in kräftigen Kugellagern gelagert und an den dem Verschleiss ausgesetzten Stellen mit auswechselbaren Wellen-Schonhülsen geschützt. Der Axial-schub wird mit einem Axiallager aufgenommen. Die der Pumpenwelle vom Antriebsmotor übertragene Energie wird zu einem Teil über das erste Laufrad der ersten Stufe der Flüssigkeit in Form von Geschwindigkeits- und Druckenergie übertragen. Vom nachgeschalteten Leitrad mit Überstromkanälen wird die Geschwindigkeitsenergie des Wassers in Druck umgewandelt, das Wasser umgelenkt und der zweiten Stufe zugeführt. Im zweiten Laufrad besitzt das Fördergut nun bereits einen Vordruck, die sogenannte Stufenförderhöhe. Dieser wird wiederum eine gewisse Energiemenge zugeführt, und das Spiel wiederholt, bis schliesslich das Fördergut beim Druckstutzen austritt. Die Summe der einzelnen Stufenförderhöhen ergibt die Gesamtförderhöhe der Pumpe.

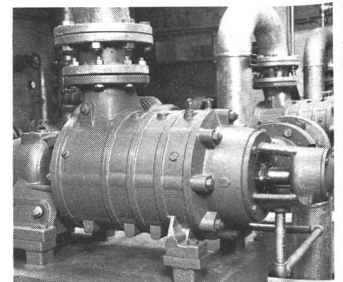


Abb. 2

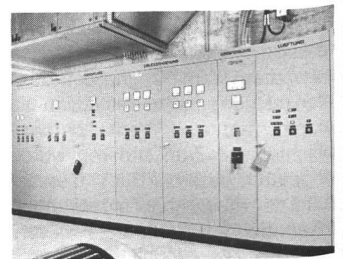


Abb. 3. Elektrische Schaltanlage.

In der Normalausführung bestehen die Lauf- und Leiträder aus Bronze, die Stutzen und die Stufenstücke aus Gusseisen und die Welle aus rostfreiem Stahl.

### 3. 1 Druckbehälter

von 4000 l Inhalt für einen maximalen Betriebsdruck von 17 bar mit einem Luftpolster als Energiespeicher. Die optimale Grösse des Luftpolsters für den wirtschaftlichen Betrieb der Anlage wird durch eine automatische Steuerung des Kompressors gewährleistet.

### 4. Kompressor

Ein automatisch gesteuerter Kompressor erzeugt bei der ersten Inbetriebsetzung das notwendige Luftpolster im Druckbehälter und ersetzt während des Betriebes die vom Wasser aufgenommene Luft.

### 5. Mengemessgerät

Ein auf dem Faradayschen Gesetz der elektromagnetischen Induktion bestehender Magnetdurchflussmesser misst die geförderte Wassermenge. Er gibt über einen Verstärker ein mengenproportionales Gleichstromsignal ab, welches mittels Biral-Elektronik-Einheiten in

Schaltbefehlen für die Zu- und Abschaltung der Hauptpumpen sorgt.

### Schaltanlage

Der von der Firma Bieri Pumpenbau AG projektierte und gebaute Schaltschrank (Abb. 3) überwacht und steuert die gesamte Druckerhöhungsanlage. Für die mengenabhängige Zu- und Abschaltung

der Hauptpumpen wurde das bewährte Biral-Elektroniksystem ES 4000 gewählt, welches verantwortlich ist, dass bei jedem Zuschaltungsbefehl diejenige Pumpe zugeschaltet wird, die die momentane grösste Stillstandzeit aufweist und beim Abschaltbefehl diejenige Pumpe mit der momentan längsten Laufzeit abschaltet. Die eingebauten Biral-Analog-Di-

gital-Wandler, welche für die Pumpensteuerung benötigt werden, sind zusätzlich mit einem wählbaren Zeitprogramm versehen, welches eine optimale Überlappung der Pumpenläufe bei mengenabhängigen Umschaltungen der Pumpen gewährleistet. Die automatische Kompressorensteuerung, welche für die Konstanthaltung der Luftvolumen im Druckwindkessel verantwortlich ist, wird mit der bewährten Kompressorensteuereinheit aus der Biral ES 3000 «Familie» geregelt. Für die Biral-Steueranlage, welche auch die gesamte Rezirkulationsbeckensteuerung beinhaltet, wurde, abgesehen von den Stromlaufplänen, auch ein 25 A4-Seiten langes Flussdiagramm erstellt, welches eine verständliche Funktion der Anlage darstellt (Abb. 4).

### Funktionsschema

Die fünf Hochdruck-Zentrifugalpumpen sind gemäss Schema an der gemeinsamen Zulaufleitung (Saugleitung) angeschlossen, die mit dem Waschwasser-Absetzbekken verbunden ist. Das Waschwasser fliesst den Pumpen mit natürlichem Gefälle zu. Ein Druckbehälter von 4000 l Inhalt ist unmittelbar nach den Pumpen im Nebenschluss an der Hauptdruckleitung angeschlossen. Die Druckhaltepumpe hält über den Druckbehälter das Verteilsystem der Grosswaschanlage unter Druck und somit die ganze Anlage betriebsbereit. Mit der druckabhängig bei 12 bar zu- und 16 bar abgeschalteten Druckhaltepumpe und einem Luftkissen im Druckbehälter von 3200 l bei 12 bar als Energiespeicher, beträgt das Nutzvolumen des Druckbehälters etwa 800 l.

Das Nutzvolumen ist die Wassermenge, die dem Druckbehälter entnommen werden kann, ohne dass die Druckhaltepumpe eingeschaltet wird. Die Druckhaltepumpe dient dazu, die beim Stillstand der Anlage aus dem System entweichende Leckwassermenge sowie die bei geringer Waschwasserentnahme verbrauchte Wassermenge zu ergänzen und den jeweiligen Systemdruck in den vorgeschriebenen Grenzen aufrechtzuerhalten. Bei zunehmendem Wasserverbrauch werden die Hauptpumpen druckabhängig zugeschaltet und die Druckhaltepumpe abgeschaltet. Im Parallellauf können alle vier Hauptpumpen zusammen den Waschwasserverbrauch von 7000 l/min = 117 l/s bei 13 bar decken.

Das Druckreduzierventil ermöglicht zudem das Waschen von Kleinfahrzeugen bei reduziertem Druck. Die Druckhaltepumpe leitet jeweils die Waschphase ein und beendet sie wieder gemäss Kennlinie. Die Bieri-Steuereinheit aus dem steckbaren Bieri-Programm ES 4000 ist verantwortlich dafür, dass bei jedem Zuschaltungsbefehl diejenige Hauptpumpe zugeschaltet wird, die die momentan grössere Stillstandzeit aufweist und beim Abschaltbefehl diejenige Pumpe mit der momentan längsten Laufzeit abschaltet. Diese Überwachung und Zählung der Lauf- bzw. Stillstandzeit erfolgt mit Mikroprozessoren und gewährt eine etwa gleiche Laufzeit der Hauptpumpen.

Bieri Pumpenbau AG, 3110 Münsingen

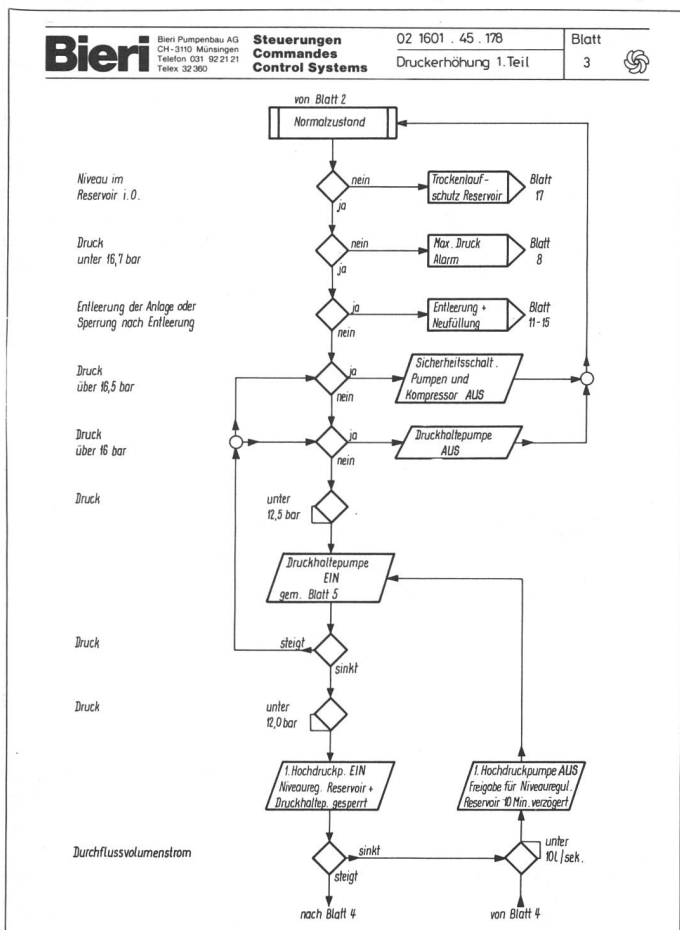


Abb. 4. Ausschnitt aus dem Flussdiagramm der Stromläufe.

## Grundwasserschutz für Mülldeponien

Wirksamer Grundwasserschutz unter künftigen Mülldeponien ist heute durch den Einbau von Basisabdichtungen aus geeigneten Kunststoffdichtungsbahnen möglich. Dies erleichtert dem Planer die Standortwahl für die Deponie. Er ist nicht mehr auf den von Natur aus dichten Untergrund angewiesen. Von den möglichen Abdichtungsmaterialien zeichnen sich vor allem gewisse Polyäthylen-(PE-) Typen durch besondere Eigenschaften aus.

– Ausserordentliche Beständigkeit (chemisch und biologisch)

- Hohe mechanische Widerstandsfähigkeit
- Rationelle Verlegung dank neuer Sarna-Verbindungstechnik

Für die Abdichtung von Mülldeponien zum Schutz des Grundwassers empfehlen sich die Typen «P» und «FP». Beides sind Polyäthylen-(PE-)Dichtungsbahnen, welche in den Stärken 2, 3, 4 und 5 mm hergestellt werden. Erfahrungsgemäss genügt für die Anwendung in Mülldeponien die 2 mm starke Bahn. Diese ist mechanisch stark beanspruchbar, relativ steif und hart wie eine Platte, aber doch so flexibel, dass sie dem

Untergrund sauber angepasst werden kann. PE-Kunststoffdichtungsbahnen gehören zu den chemisch und biologisch beständigsten Materialien.

«Sarnafil P» und «FP» werden in jeder gewünschten – noch manipulierbaren – Dimension vorkonfektioniert und mit Lastwagen auf die Baustelle geliefert. Die Verlegung der Flächen gemäss Positionsplan ist einfach, in der Regel sind Verlegehilfen nicht nötig. Der Untergrund bedarf keiner aufwendigen Vorbereitung.

Seit es gelungen ist, PE-Bahnen rationell und sicher auf der Bau-

stelle zu verbinden, wird PE als Deponieabdichtung bevorzugt eingesetzt. Die eigens dazu entwickelten Schweissgeräte und Prüfmethoden vermitteln dem Bauherrn grösstmögliche Sicherheit. Die Typen «Sarnafil P» und «Sarnafil FP» sowie die entsprechenden Verbindungs- und Prüftechniken sind im Einsatz getestet und haben sich als Deponie- sowie als Tunnelabdichtung, Auffangwan- und Trinkwasserbehälterauskleidung bewährt.

Sarna Kunststoff AG, 6060 Sarnen