

**Zeitschrift:** Plan : Zeitschrift für Planen, Energie, Kommunalwesen und Umwelttechnik = revue suisse d'urbanisme  
**Herausgeber:** Schweizerische Vereinigung für Landesplanung  
**Band:** 37 (1980)  
**Heft:** 12

**Artikel:** Energievermessung  
**Autor:** Inhelder, Jean-Jacques  
**DOI:** <https://doi.org/10.5169/seals-781992>

### **Nutzungsbedingungen**

Die ETH-Bibliothek ist die Anbieterin der digitalisierten Zeitschriften. Sie besitzt keine Urheberrechte an den Zeitschriften und ist nicht verantwortlich für deren Inhalte. Die Rechte liegen in der Regel bei den Herausgebern beziehungsweise den externen Rechteinhabern. [Siehe Rechtliche Hinweise.](#)

### **Conditions d'utilisation**

L'ETH Library est le fournisseur des revues numérisées. Elle ne détient aucun droit d'auteur sur les revues et n'est pas responsable de leur contenu. En règle générale, les droits sont détenus par les éditeurs ou les détenteurs de droits externes. [Voir Informations légales.](#)

### **Terms of use**

The ETH Library is the provider of the digitised journals. It does not own any copyrights to the journals and is not responsible for their content. The rights usually lie with the publishers or the external rights holders. [See Legal notice.](#)

**Download PDF:** 15.03.2025

**ETH-Bibliothek Zürich, E-Periodica, <https://www.e-periodica.ch>**

# Energieverbrauchsmessung

Vom Umgang mit kostbar werdendem Konsumgut

Von Jean-Jacques Inhelder, dipl. Ing. HTL, Aquametro AG, Basel

In allen Diskussionen um die Einsparung von Energie wird auch die Frage der Energieverbrauchsmessung behandelt. Dabei liegt das wichtigste Augenmerk beim Energiebedarf für Heizung und Warmwasser. Hier liegt unbestritten das grösste Sparpotential.

Wir haben uns an die Sorglosigkeit gewöhnt, die uns moderne Heizungsanlagen und Warmwasserversorgungen möglich gemacht haben. Diese Technik wurde ja auch entwickelt, um uns das Leben zu erleichtern und uns von den Problemen der Bedienung einer Heizung zu befreien. Und nun sollen wir uns plötzlich wieder damit beschäftigen. Was ist geschehen? In den folgenden Betrachtungen soll versucht werden, auf weitgehend unbeachtete Umstände hinzuweisen, die beim Betrieb von Gebäudeheizungen und Warmwasserversorgungsanlagen das Mass des Energieverbrauchs mitbestimmen. Weiter soll dargelegt werden, wie die Verbrauchsmessung helfen kann, den Energiekonsum zu reduzieren, und schliesslich welche Mittel zur Messung bekannt sind und wie sie einzusetzen sind. Diese Kenntnisse gehören heute unbedingt zum Rüstzeug jeden Fachmannes.

## Die Zentralheizung

Die Zeiten sind vorbei, da einzelne Räume, je nach Nutzungsgrad, individuell beheizt wurden. Heute stellt ein zentrales Heizungssystem ein ausgeglichenes Temperaturniveau im gesamten Gebäude her. Höchstens in einzelnen Fällen, nicht zuletzt, um alter Romantik noch ein wenig nachleben zu können, werden zusätzliche Raumfeuerstellen (Cheminées) eingerichtet. Die Basiswärme aber wird in einem zentralen Heizkessel erzeugt und in Form von heissem Wasser über ein Rohrleitungsnetz an die Verbraucherstellen transportiert.

Regelsysteme verschiedener Komfortklassen übernehmen die Einstellung der Heizleistung. Sie passen die Temperatur des Heizungswassers dem aktuellen Wärmebedarf an. Je höher dessen Temperatur liegt, desto mehr Wärme wird abgegeben. Bezugsgrösse für die Regelung ist entweder direkt die gewünschte Raumtemperatur

oder die Aussentemperatur, welche die Auskühlung des Gebäudes beeinflusst. Es muss genau soviel Wärme produziert werden, als nach aussen verlorengeht. Um eine feinere Regulierung zu erreichen, werden oft sogar beide Regelungsarten kombiniert: der Heizkreislauf wird witterungsabhängig geführt, während die Temperatur der Radiatoren durch Thermostatventile noch raumtemperaturabhängig eingestellt wird. Die



Thermostatventile beeinflussen die Fliessgeschwindigkeit des Wassers. Wenn wenig fliesst, hat es mehr Zeit sich auszukühlen. Dadurch sinkt die mittlere Radiator-temperatur ab, und es wird weniger Wärme abgegeben. Weiter sorgen Schaltuhren noch dafür, dass nachts die Wärmezufuhr auch noch vollautomatisch reduziert wird.

Bei so viel Automation geht natür-

lich jedes Gefühl für den Energieverbrauch verloren. Statt der täglichen Mühsal, Holz, Briketts oder Kohle auflegen zu müssen, wird man nur noch einmal jährlich durch die Heizkostenabrechnung bemüht. Wenn alle Mitbenützer einer Zentralheizung gleiche Anforderungen an diese stellen, ergibt sich daraus möglicherweise auch noch keinerlei Problem. Die Wirklichkeit sieht aber anders aus. Und erstens kommt es anders, und zweitens als man denkt, sagt Wilhelm Busch.

Das erste Hindernis bilden die Tücken des Objekts: Das Heizungswasser fliesst im Rohrnetz nicht dorthin, wo es hin soll. Es wählt den Weg des geringsten Widerstandes. Von der Umwälzpumpe wird es aus der Zentrale ins Netz gesandt. Weit abliegende Netzschlaufen werden dabei oft nur noch mit ungenügenden Restwassermengen bedient. Die Vorlauftemperatur muss höher geschraubt werden, damit auch an solchen Stellen, durch grössere Auskühlung, die Wärme beigebracht wird. Grössere Radiatoren nützen allein nichts. Das Wasser kann nicht mehr als auf Raumtemperatur abgekühlt werden. Das wirkt sich besonders in der Über-

gangssaison kritisch aus. Dann sind aber die näherliegenden Räume da, durch deren Radiatoren das überschüssige und erst noch zu heisse Wasser fliesst. Wenn deren Radiatorventile auch nur um eine Spur geöffnet werden, ist meist schon mehr Heizleistung vorhanden, als benötigt wird. Thermostatventile werden aufgedrückt, erodieren in den Sitzen und werden undicht. Was bleibt hier übrig, als vermehrt zu lüften, wenn nicht schon undichte Fenster und Türen für eine natürliche, raschere Wärmeabfuhr sorgen. Der letzte Fall ist allerdings schon sehr perfid. Er wird meist nicht bemerkt. Höchstens alte Leute oder Kleinkinder sind auf solchen Luftzug empfindlich. Die höhere Raumtemperatur kann aber in diesen Fällen ausgleichend wirken, so dass es nur beim unbemerkten, ungesunden Luftzug bleibt.

## Sparsames Heizen beginnt bei der Installation

Das Vorgesagte macht die Forderung nach einer adäquateren Installationstechnik augenfällig. Wir müssen den Weg des Heizungswassers klar in den Griff bekommen. Ein System, wie es bei Einfa-

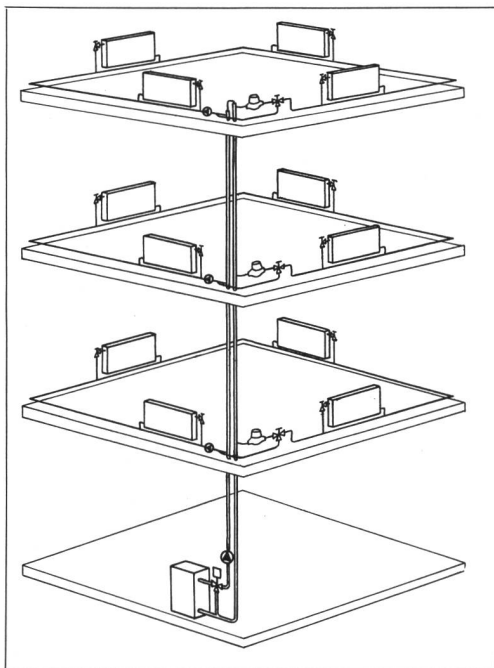


Abb. 1. Schematische Darstellung einer Hausinstallation mit individuell gesteuerten Heizkreisen.

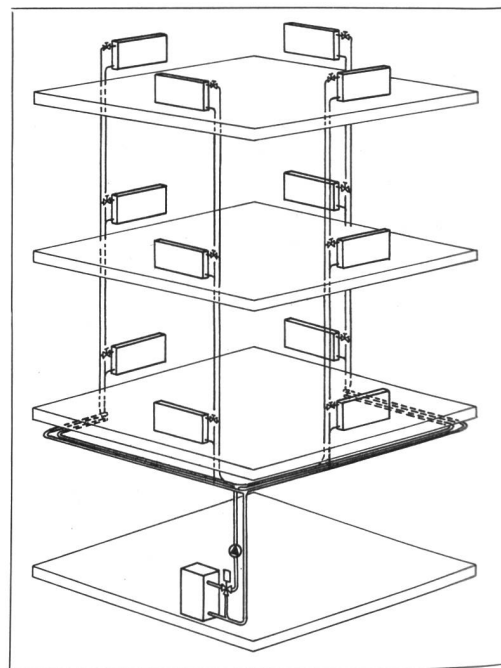


Abb. 2. Schematische Darstellung einer Hausinstallation mit vertikalen Anschlusskreisläufen. Für individuelle Steuerung und Wärmezähler ungeeignet.

milienhaussiedlungen mit Blockheizung Anwendung findet, bringt auch im Grossgebäude Vorteile. Das Prinzip besteht darin, dass von der Heizzentrale aus ein Hauptverteilerkreislauf ausgeht, an den dann individuell geführte Heizkreise der einzelnen Nutzobjekte (Wohnungen, Büros, Ladengeschäfte, Autoeinstellhallen usw.) angeschlossen werden.

Eine witterungsgeführte Regulierung hält den Hauptkreislauf auf der erforderlichen Temperatur, so dass jeder Benutzer nach seinem Bedarf Wärme daraus entziehen kann. Die allgemeinen Verluste bleiben dabei in tragbarem Rahmen. Jedes Nutzobjekt hat dann seinen eigenen Kreislauf mit Umwälzpumpe und Mischventil, zumindest aber ein wirksames Zonenventil. Die Regulierung erfolgt von Hand oder ist durch einen einfachen Raumthermostaten geführt. In Räumen mit Sonneneinstrahlung oder anderer Zusatzwärme, wie Raumfeuerstellen, können zusätzlich Radiator-Thermostatventile für den nötigen Komfort sorgen. Der Hauptthermostat darf dann allerdings nicht auch in einem dieser Räume sein (Abb. 1).

Das tönt natürlich nach recht teuren Lösungen. Es muss aber bei den heutigen Preisen für kleine Umwälzpumpen und Regelarmaturen keineswegs der Fall sein. Wenn dagegen jeder Verbraucherkreislauf seine eigene Umwälzpumpe hat statt nur einer starken in der Zentrale, ist das Problem der Heizwasserzuführung bei abgelegenen Verbrauchern schon weitgehend gelöst. Die Einregulierung der Anlage wird wesentlich einfacher. Damit wird der Bearbeitung kostspieliger Reklamationen vorgebeugt.

Ein Problem liegt in der bisherigen Installationspraxis. Beeinflusst von der Schwerkraftheizung, bei der vorwiegend vertikale Kreisläufe erforderlich waren, werden auch heute noch vorwiegend die Radiatoren übereinanderliegender Räume durch einen Rohrleitungsstrang miteinander verbunden. Den neuen Weg weisen hier die Fussboden- und Einrohrheizungen. Diese werden horizontal auf gleichem Boden verlegt und ermöglichen ohne Schwierigkeiten, dass die Wärme für jedes Nutzobjekt über eine einzige Anschlussstelle eingespeist wird. Bei dieser Verlegungsart wird der Mehraufwand an Material durch einfachere Arbeitsvorgänge mehr als kompensiert. Die Haupteinsparung folgt aber später beim Betrieb einer solchen, individuell geregelten Anlage, wenn die Wärmezufuhr eingestellt werden kann und nicht mehr über Fenster und Türen ausgeglichen werden muss (Abb. 2).

### Möglichkeiten der Wärmeverbrauchs-messung

Wenn nun die Installation gestattet, den Wärmeverbrauch für jedes Nutzobjekt individuell zu steuern, wird es auch sinnvoll, die Wärmezufuhr zu messen. An einem Wärmezähler kann dann zu jeder Zeit nachgesehen werden, wieviel Wärme verbraucht worden ist. Dies kann den gleichen Effekt haben, wie Holz und Kohle zu schleppen, ist aber nicht so mühsam. Ausserdem kann wieder jedem sein individueller Verbrauch in Rechnung gestellt werden.

Die Wärmezähler, wie sie hier benötigt werden, sind seit Jahren bei den Fernheizwerken im Einsatz. Sie messen dort die Wärmeübergabe in gleichem Sinne wie ein Zähler für die Gas-, Strom- oder Wasserversorgung. Ihr Messprinzip ist relativ einfach zu beschreiben. Mit einem Wasserzähler wird die Menge Heizungswasser gemessen, die vom Kessel her als Energieträger dem Heizkreislauf zugeführt wird. Mit einem Temperaturfühler wird noch deren Temperatur gemessen, so dass die zugeführte Wärmemenge daraus berechnet werden kann. Die gleiche Menge Wasser, die zugeführt wird, geht auch wieder zurück an den Heizkessel, wo sie wieder aufgeheizt wird. Mit einem zweiten Temperaturfühler wird nun die Temperatur auch dieses Rücklaufwassers gemessen und daraus die darin enthaltene Restwärme ermittelt. Ein Rechenwerk bestimmt dann die Differenz aus zugeführter und wieder weggeführter Wärme und summiert diese fortlaufend auf einem Zählwerk. Diese Messmethode ist physikalisch richtig und gibt die Verbrauchswerte in gesetzlichen Einheiten an (Kilowattstunden, Joules oder früher Kilokalorien). Solche Wärmezähler sind grundsätzlich eichbar.

Die bis in die heutige Zeit bekannten feinmechanischen Meisterwerke solcher Wärmezähler werden seit einigen Jahren, wie die Mechanik der Tischrechner, fast vollständig von elektronischen Systemen verdrängt. Elektronisch geführt sind heute vor allem die Temperaturmessungen und der Rechenvorgang. Der Wasserdurchfluss wird nach wie vor meistens mit mechanischen Wasserzählern gemessen. Es gibt für sie noch keinen kostengünstigen elektronischen Ersatz. Nun kennen wir aber die Entwicklung bei den Tischrechnern. So wie diese immer kleiner und billiger geworden sind, so tendieren auch Wärmezähler zu immer preisgünstigeren Lösungen hin. Ihr Einsatz in Wohnungen, wo sie eine laufend teurer werdende Energie zu messen haben, ist sogar heute schon finanziell vertretbar. Wenn gesetzliche Bestim-

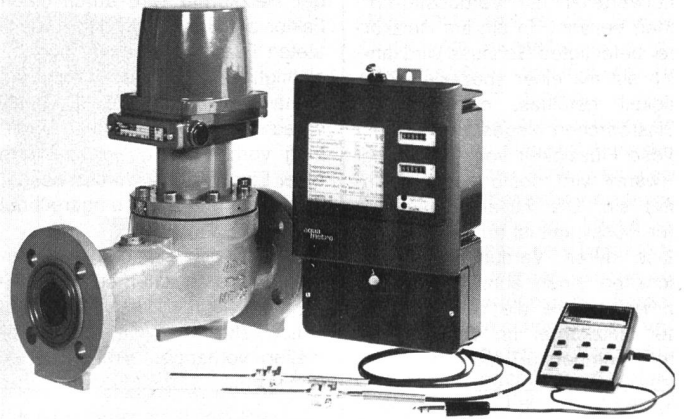


Abb. 3. Wärmemesseinrichtung für grosse Leistungen, bestehend aus Wasserzähler mit aufgebautem Kontaktwerk, elektronischem Rechenwerk, zwei Platinfühlern und Prüfergerät. (Werkfoto Aquametro AG, Basel)

mungen einen solchen Einsatz mit der Zeit noch vermehrt fördern werden, kann mit äusserst günstigen Preisentwicklungen gerechnet werden. Wichtig ist aber auf alle Fälle, schon heute die Installationstechnik dieser Entwicklung anzupassen und in der künftigen Berufsausbildung zu lehren. Einzelne Nutzobjekte, innerhalb von Gebäuden, sollen also immer eigene, individuell regelbare Heizkreise erhalten (Abb. 3).

Einige Probleme aus der bisherigen Praxis der Wärmemessung mit Zählern sollen noch kurz beleuchtet werden. Wenn sie bekannt sind, können zukünftige Misserfolge vermieden werden. Es dürfte ausserdem vorteilhaft sein, anfänglich bei der Planung ausgewiesene Fachleute hinzuzuziehen.

1. Es müssen Vorkehrungen getroffen werden, damit der maximal notwendige Wasserdurchsatz in keinem Fall überschritten werden kann. Viele bisherige Ärgernisse mit der Wärmemessung hatten ihren Ursprung in einer unzureichend massigen Installation. An einigen Stellen zerstörten zu grosse, unbeabsichtigte Durchflüsse den Wasserzähler. Ausserdem wurde wegen des zu grossen Wasserdurchsatzes die Temperaturdifferenz zwischen Vor- und Rücklauf fast unmessbar klein.

2. Die Temperaturfühler sind träge Messelemente. Sie müssen daher an Stellen eingesetzt werden, an denen sich die Temperatur möglichst langsam verändert. Die Messstellen müssen ausserdem so ausgebildet sein, dass dort auch die wirkliche Temperatur vom Fühler erfasst wird. Fühler, die locker sitzen und/oder an Stellen mit schlechter Zirkulation eingebaut sind, haben schon manch falsche Messung verursacht.

3. Schwierigkeiten werden aber auch oft schon dadurch verursacht, dass der Verbraucher es einfach nicht fassen kann, im Vergleich mit andern soviel mehr Wärme ver-

braucht zu haben. In solchen Fällen wird einfach die Genauigkeit des Zählers angezweifelt. Gut eingebaute Wärmezähler mit elektronischem Rechenwerk sind in der Lage, die mittlere Wärmemenge einer Heizperiode mit maximal 2-4% Fehlertoleranz zu erfassen.

### Ersatz-Messmethoden zur Verteilung der Heizkosten

Vorab in bestehenden Gebäuden mit herkömmlicher Heizungsinstallation ist es wirtschaftlich nicht vertretbar, so umfangreiche Änderungen vorzunehmen, damit Wärmezähler eingebaut werden können. Auch in diesen Gebäuden ist es aber sinnvoll, den Energieverbrauch zu erfassen und individuell in Rechnung zu stellen. Kein Mensch hat ein Interesse, sich für einen sparsamen Verbrauch einzusetzen, wenn er nicht unmittelbar selbst davon profitieren kann, sondern die Kosten seiner Verschwendung sogar auf viele Mitbewohner verteilt werden. Mancher denkt ausserdem, dass er sich nicht einzuschranken brauche, da ja der Nachbar auch nicht spare. Bevor nun aber eine Messeinrichtung installiert wird, ist auch in solchen Anlagen sicherzustellen, dass die Wärmezufuhr individuell reguliert werden kann. Im einfachsten Fall wird es genügen, thermostatische Radiatorventile einzusetzen. Erfolgt aber die Verteilung des Heizungswassers im Netz zu ungenau, müssen zusätzliche Drosselstellen in die Hauptverteilungsleitungen eingebaut werden. Die Feststellung solcher Mängel, anhand präziser Temperaturmessungen an verschiedenen Stellen des Heiznetzes, kann nur durch ausgewiesene Fachleute mit viel Sachkenntnis erfolgen. Stimmt die Wärmezufuhr individuell reguliert werden. Seit Jahrzehnten ist der nach diesem Prinzip arbeitende Heizko-

stenverteiler mit Verdunsterröhrchen bekannt. In ein am Heizkörper befestigtes Gehäuse wird jährlich ein mit einer speziellen Flüssigkeit gefülltes, oben offenes Glasröhrchen eingesetzt. Je mehr diese Flüssigkeit vom Heizkörper erwärmt wird, desto mehr verdunstet sie. Die Zusammensetzung der Flüssigkeit ist nun so gewählt, dass deren Verdunstungseigenschaften einen ähnlichen Verlauf aufweisen wie die Wärmeabgabe der Heizkörper im Verhältnis zu ihrer Temperatur. Art und Grösse

der Heizkörper wird durch einen Faktor zur Bewertung der verdunsteten Flüssigkeitsmenge berücksichtigt. Entweder ist hierzu am Gehäuse schon eine Skala mit entsprechend abgestimmter Einteilung vorhanden, oder die Werte einer Einheitsskala werden bei der Auswertung umgerechnet (Abb. 4).

Diese an sich einfache Messmethode hat sich schon sehr gut bewährt. Dadurch, dass in jedem Nutzobjekt immer mehrere Messstellen vorhanden sind, gleichen

sich die relativen Ungenauigkeiten der einzelnen Messungen recht gut aus. Benachteiligt kann höchstens jener sein, der durch Möblierung oder Vorhänge die freie Luftzirkulation um seine Heizkörper herum behindert. Deren Wärmeabgabe wird das der erfassten Temperatur entsprechende Mass nicht erreichen. Dagegen sind die häufig herumgebotenen Hinweise auf mögliche Beeinflussung der Messung zugunsten des Verbrauchers nicht haltbar. Die angeblich kühlenden Lappen, die auf die Heizkostenverteiler aufgelegt werden sollen, haben im Gegenteil einen Wärmestau zur Folge und bewirken damit eine stärkere Verdunstung der Flüssigkeit. Allfällig eingesetzte Anblasmechanismen, die die Wärmeabgabe vergrößern, verbrauchen in der Regel mehr elektrische Energie, als durch die Fehlmessung eingespart werden kann.

Ein Nachteil dieser Messeinrichtung besteht aber darin, dass die Verdunstung sehr langsam vor sich geht. Im Verhältnis dazu weisen die Gehäuseskalen eine relativ grobe Einteilung auf. Damit hat der Verbraucher nur beschränkte Möglichkeiten, seinen Energiekonsum laufend selbst zu überwachen. Eine diesbezüglich bessere Alternative bilden vergleichbare Messsysteme, bei denen die Temperatur der Heizkörper elektrisch gemessen wird. Diese neueren Systeme setzen die gemessene Temperatur direkt in Zählimpulse um. Deren Auflösung ermöglicht eine viel genauere Ablesung. Auch kurzfristige Veränderungen werden dadurch sichtbar. Ausserdem erfolgt die Aufzeichnung aller Messstellen eines Nutzobjekts auf einem einzigen Zählwerk. Günstig auf die Messgenauigkeit wirkt sich bei diesen Systemen aus, wenn der Heizkörper Temperatur zusätzlich die jeweilige Raumtemperatur gegenüber gesetzt wird. Damit wird zum Beispiel erfasst, wenn ein Heizkörper bei offenem Fenster stark ausgekühlt wird. Nachteilig gegenüber den einfachen Verdunstengeräten ist die aufwendige Verdrahtungsarbeit. (Abb. 5).

Weitere angebotene Systeme begnügen sich damit, nur die Raumtemperatur oder die Einstellung der thermostatischen Radiatorventile als Kriterium für den Wärmeverbrauch zu wählen. Solche Einrichtungen haben natürlich höchstens psychologische Wirkung zur Energieeinsparung. Ausserdem ist die Senkung der Raumtemperatur keineswegs die wirksamste oder gar einzige Sparmassnahme. Viel mehr Einsparung bringt eine sinnvolle Belüftung der Räume, bei richtig dosierter Wärmezufuhr.

## Zentrale Warmwasserversorgung

Eine immer wieder unterschätzte Quelle für Energieverschleuderung ist die zentrale Warmwasserversorgung. Drei Ursachen sind hier für den übermässigen Energieverbrauch verantwortlich:

1. Ungenügende Isolation des Speichers und der Zirkulationsleitung. Diese kühlen sich nämlich auch ab, wenn kein warmes Wasser konsumiert wird. Auch eine zu lange Zirkulationsleitung vergrössert die sogenannten Bereitschaftsverluste.

2. Zu hohe Temperatureinstellungen. Richtlinie ist in solchen Fällen noch oft der Elektrospeicher, der wegen seines beschränkten Vorrats nachts auf hohe Temperatur aufgeheizt werden muss. Eine zentrale Warmwasserversorgung dagegen erwärmt laufend das neu hinzukommende kalte Wasser. Es genügt also, dieses auf 55 oder maximal 60°C zu erwärmen. Schon bei dieser Temperatur muss durch die Verbraucherarmatur Kaltwasser zum Gebrauch beigegeben werden. Die kleinere Temperaturdifferenz zwischen Wasser und Umgebung verringert aber die Wärmeverluste proportional.

3. Unbedachter Wasserkonsum. Wenn das warme Wasser unbeschränkt zur Verfügung steht, wird, statt Behälter zu füllen, unter fliessendem Hahn operiert. Zu häufig wird der Hahn aber auch nur offen gelassen, weil man kurze Zeit später nicht mehr neu einstellen will. In jeder Minute fliessen dabei etwa 2 Liter warmes Wasser aus. Zu deren Erwärmung von 10 auf 55°C werden ungefähr 90 kcal gebraucht. Dann ist da noch der tropfende Hahn, bei dem pro Stunde gegen 4 Liter Wasser ausfliessen. Damit wird pro Tag ein halber Liter Heizöl verschwendet, was heute pro Monat einem Wert von 10 bis 12 Franken entspricht.

Die Messung des individuellen Warmwasserkonsums mit Wasserzählern lohnt sich also zusehends mehr. Die heutigen Zählerkonstruktionen, bei denen sich nur noch ein Messflügel im Wasser bewegt, sind sehr billig und kaum mehr störungsanfällig. Bei Wassertemperaturen unter 60°C erfolgt ausserdem praktisch keine Kalkausscheidung mehr. Wartungsintervalle von minimum fünf Jahren lassen also auch äusserst geringe Unterhaltskosten erwarten (Abb. 6).

Der Einbau der Warmwasserzähler erfolgt an der Zapfstelle, an der die Verbraucher in einem Nutzobjekt an die Zirkulationsleitung angeschlossen sind. An dieser Stelle ist auch das Hauptabsperrventil placiert.

Es muss aus Kostengründen unbedingt vermieden werden, dass

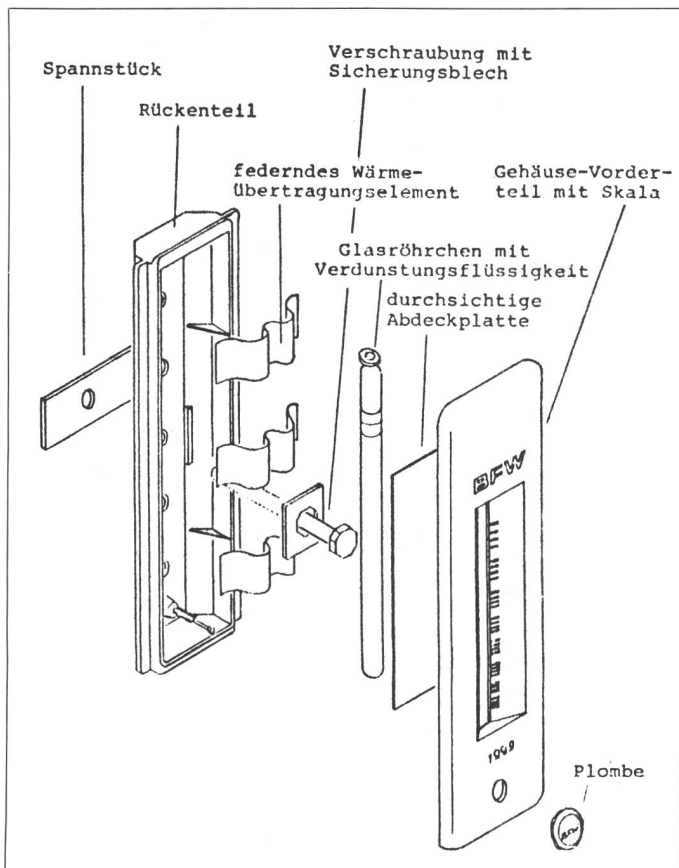


Abb. 4. Explosionsdarstellung eines Heizkostenverteilers mit Verdunsterröhrchen. (Darstellung BFW, Karlsruhe)

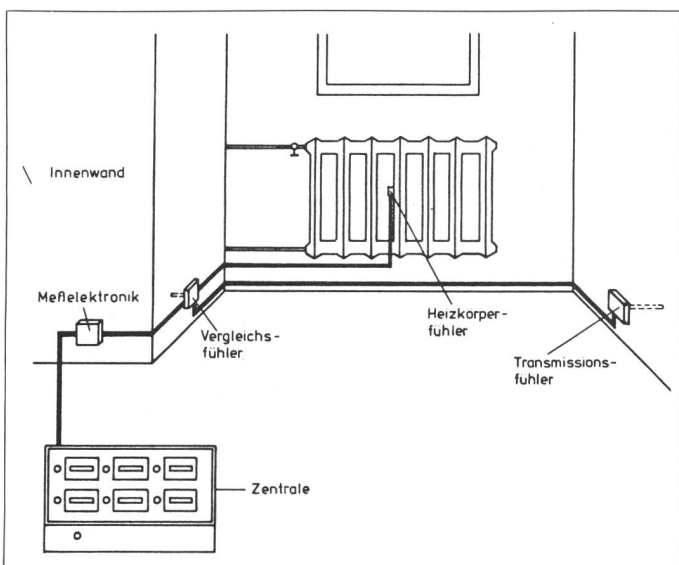


Abb. 5. Installationsprinzip für elektronische Heizkostenverteiler. (System Heikozent, AEG - Telefunken, Frankfurt)





Abb. 6. Warmwasserzähler für Wohnungsanschluss. (Werkfoto Aquametro AG, Basel)

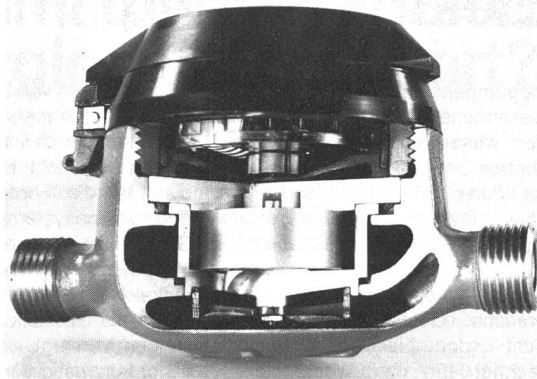


Abb. 7. Aufgeschnittener Kleinölzähler mit Ringkolbenmesskammer, für 4–150 l/h Durchsatz. (Werkfoto Aquametro AG, Basel)

für ein und dasselbe Nutzobjekt mehrere Anschlüsse an die Zirkulationsleitung notwendig werden. In solchen Fällen wurde gelegentlich schon versucht, je einen Zähler vor und nach den Anschlüssen in die Zirkulationsleitung einzubauen. Aus der gemessenen Differenz sollte dann der Verbrauch ermittelt werden. Eine solche Messung ist absolut unbrauchbar. Die umgewälzte Wassermenge ist im Verhältnis zum Verbrauch so gross (15–25 m<sup>3</sup>/Tag gegenüber 150–250 Liter Verbrauch), dass Differenzen in der Grössenordnung der Messunsicherheit entstehen. Ausserdem werden die Zähler einer Belastung ausgesetzt, der sie selten für lange Zeit gewachsen sind.

Das Sparpotential bei einer Warmwasserversorgung liegt bei 1–3 m<sup>3</sup> pro Jahr und Person. Bei einem Heizölpreis von 0,6 bis 0,7 Fr./kg entspricht dies einer Kosteneinsparung von 10 bis 30 Fr./Jahr, je nach Wirkungsgrad der Anlage. Um diese Einsparung zu realisieren, braucht keineswegs auf eine gesunde, moderne Hygiene verzichtet zu werden.

#### Der Heizölverbrauch

Ein sehr grosser Teil der Gebäudeheizungen wird zurzeit mit Heizöl betrieben. Und hauptsächlich die steigenden Heizölpreise sind es gewesen, die die Energiesparwelle ausgelöst haben. Die Frage, die

man sich also stellen muss, ist, wieviel Öl eigentlich verbraucht wird. Nur wenn diese Frage oft genug gestellt und beantwortet wird, kann schliesslich das Energiebewusstsein dauernd positiv beeinflusst werden.

Die bekannten Messeinrichtungen in den Lagertanks sind leider nur geeignet, den Vorrat zu überwachen. Für eine regelmässige Verbraucherkontrolle aber ist ihre Skaleneinteilung zu grob. Da sind die mit Gas betriebenen Anlagen im Vorteil. Dort misst das Gaswerk seine Lieferungen mit Zählern fortlaufend in gut auswertbaren Einheiten von 0,1 oder 1 m<sup>3</sup>. Das Öl dagegen wird in der Regel nur beim Einfüllen in den Tank genau gemessen. Um beim Ölbrenner gleiche Möglichkeiten wie beim Gas zu schaffen, muss der Eigentümer selbst einen genauen Ölzähler in die Anlage einbauen lassen. Bisher wurde dies meist nur bei industriellen Anlagen ausgeführt. In solchen ist oft eine genaue Überwachung des Betriebs und aller Einstellungen erforderlich. Heute nun ist eine solche Messung auch bei der Gebäudeheizung durchaus opportun.

Der Ölzähler gestattet, dank seiner feinen Skala, periodische Kontrollen der Brennereinstellung. Innet weniger Minuten kann der Durchsatz bei Betrieb des Brenners ermittelt werden. So lässt sich dieser laufend mit den Werten der ur-

sprünglichen Einstellung vergleichen, und wenn sich etwas verändert, kann der Fachmann gerufen werden, bevor viel Geld zum Kamin hinaus verheizt worden ist (Abb. 7).

Ein hervorragender Nutzen besteht auch darin, den gemessenen Ölverbrauch periodisch, zum Beispiel alle 14 Tage, den Hausbewohnern durch Anschlag bekanntzugeben. Die Wirkung ist natürlich rein psychologischer Natur. Durch die Information wird aber ein verbrauchsbewusstes Verhalten der Bewohner erreicht. Auch ist die Überraschung bei der kommenden Heizkostenabrechnung geringer, und bei Bedarf lassen sich genauere Zwischenbilanzen ziehen. Beispielsweise lässt sich im Sommer der Ölbedarf für die Warmwasserbereitung ermitteln. Zum zwingenden Bedarf wird aber der Ölzähler bei einer allfälligen Kontingentierung des Heizöles. Dann muss disponiert werden können, bevor kein Öl mehr im Tank ist.

Ölzähler besitzen zwei oder mehr Messkammern, die sich wechselseitig füllen und wieder entleeren. Das durchfliessende Öl wird also portionenweise abgemessen und gleich wieder weitergegeben. Der Einbau des Zählers richtet sich nach der Bauart des Brenners. Am günstigsten ist der Einbau in die Düsenstockleitung, zwischen Pumpe und Magnetventil. Die Einbauarbeiten sind für den Installateur

aber ziemlich aufwendig, so dass vorzugsweise der Brenner gleich vom Hersteller mit eingebautem Ölzähler verlangt wird. Bei Brennern mit Einrohranschluss kann der Zähler auch in diese Anschlussleitung eingesetzt werden. Die Eignung des Zählers für diese Einbauart ist aber sicherheitshalber mit dem Hersteller abzuklären. Auf alle Fälle muss ein sehr feiner Filter vorgeschaltet werden. Wegen des geringen verfügbaren Förderdrucks können schon kleinste Verunreinigungen den Zähler blockieren. Die gelegentlich praktizierte Installationsart bei Brennern mit Zweirohranschluss, je einen Zähler in die Zu- und Rückföhrleitung zu setzen, ist nicht zu empfehlen. Der Verbrauch geht oft hinunter bis auf nur 10% der eigentlichen Fördermenge der Pumpe, die gemessen wird. Auch wenn der einzelne Zähler da seinen Durchschnitt mit nur 0,5% Fehlertoleranz misst, ergeben sich, auf die verbrauchte Differenzmenge bezogen, Messfehler von bis zu 10%. Dies ist natürlich unbrauchbar. Bei grossen Brennern mit Rückfluss auch aus der Düse muss daher mit einem Zwischenbehälter operiert werden und der Ölzähler in die Zuföhrleitung zu diesem eingesetzt werden (Abb. 8 und 9).

#### Schlussbetrachtung

Der haustechnische Energieverbrauch muss durch installationsseitige Massnahmen eingeschränkt werden können. Wärmedämmung ist wichtig für den Erhalt der Energie. Die sparsame Produktion von Wärme aber beginnt mit dem Konzept und der richtigen Dimensionierung der Anlage. Messtechnische Einrichtungen müssen darin die dauernde Kontrolle der Vorgänge ermöglichen. Heute müssen also die Fachleute mit diesen neuen Techniken vertraut gemacht werden. Energiespargesetze nützen nur, wenn auch an den Schulen und über die Fachverbände das Wissen und die Praxis dazu vermittelt wird. So wie wir uns an den Komfort neuer Techniken gewöhnt haben, müssen wir nun lernen, ihn mit gleicher Selbstverständlichkeit auch zu beherrschen.

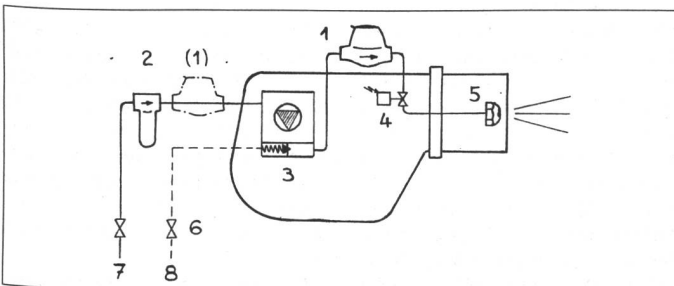


Abb. 8. Montageschema eines Ölzählers auf Druckbrenner. 1 Ölzähler, (1) wahlweise Placierung bei Brenner mit Einrohranschluss, 2 Feinfilter, 3 Zweistrang- oder Einstrangpumpe, 4 Magnetventil, 5 Düse, 6 Absperrhahn, 7 Zuföhrleitung, 8 Rückföhrleitung.

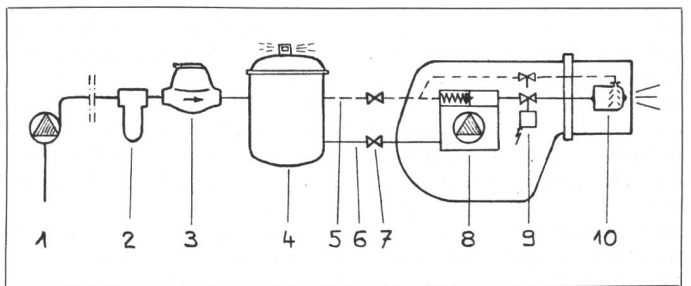


Abb. 9. Montageschema eines Ölzählers auf Brenner mit Düsenregulierung. 1 Transferpumpe, 2 Feinfilter, 3 Ölzähler, 4 Zwischenbehälter mit Entlüfter, 5 Rückföhrleitung, 6 Ansaugleitung, 7 Absperrhahn, 8 Zweistrangpumpe, 9 Magnetventil, 10 Regulierdüse.