

**Zeitschrift:** Prisma : illustrierte Monatsschrift für Natur, Forschung und Technik  
**Band:** 3 (1948)  
**Heft:** 9: </

**Artikel:** Das Telephon gestern und morgen  
**Autor:** Schuler, Max  
**DOI:** <https://doi.org/10.5169/seals-654241>

### **Nutzungsbedingungen**

Die ETH-Bibliothek ist die Anbieterin der digitalisierten Zeitschriften. Sie besitzt keine Urheberrechte an den Zeitschriften und ist nicht verantwortlich für deren Inhalte. Die Rechte liegen in der Regel bei den Herausgebern beziehungsweise den externen Rechteinhabern. [Siehe Rechtliche Hinweise.](#)

### **Conditions d'utilisation**

L'ETH Library est le fournisseur des revues numérisées. Elle ne détient aucun droit d'auteur sur les revues et n'est pas responsable de leur contenu. En règle générale, les droits sont détenus par les éditeurs ou les détenteurs de droits externes. [Voir Informations légales.](#)

### **Terms of use**

The ETH Library is the provider of the digitised journals. It does not own any copyrights to the journals and is not responsible for their content. The rights usually lie with the publishers or the external rights holders. [See Legal notice.](#)

**Download PDF:** 14.03.2025

**ETH-Bibliothek Zürich, E-Periodica, <https://www.e-periodica.ch>**

# Das Telephon



Jungfraujoch

3860 m

VON 1877 BIS 1949

Vor einiger Zeit hat der 500 000ste Telephonabonnet in der Schweiz zum erstenmal seinen Hörer von der Gabel genommen und war imstande, mit 499 999 andern Telephonanschlußbesitzern (Sprechstellen sind rund 786 000 vorhanden) innerhalb unserer Grenzen zu sprechen. Es ist ein langer Weg von den ersten Versuchen des Telegrapheninspektors Patocchi in Bellinzona in den Jahren 1877/78, von der Versuchsanlage Bern-Wabern im Jahre 1880, der im gleichen Jahr erstellten Telephonzentrale in Zürich mit der Firma Orell Füßli als Abonnenten Nr. 1 bis zur heute erreichten halben Million Teilnehmern. Wir können uns eines Lächelns nicht erwehren, wenn wir lesen, daß der erste Telephonhörer 1,4 Kilogramm und deswegen gleich eine gepolsterte Konsole zum Aufstützen des Armes mitgeliefert werden mußte (heute wiegen Hörer und Mikrofon zusammen zirka 400 Gramm). Wir können heute auch nicht mehr verstehen, daß der Nationalrat dieser Möglichkeit der Nachrichtenübermittlung recht skeptisch gegenüberstand und nur dadurch überzeugt werden konnte, daß die Telegraphendirektion eine Leitung vom Bundeshaus zum Bahnhofbuffet legte, so daß die Nationalräte nicht mehr wegen jeder Auskunft vom Weibel geholt werden mußten, sondern durchs Telephon Bescheid sagen konnten. Auch der Basler Regierungsrat gehörte zu den Gegnern des Telephons, lehnte er doch den ihm vom Bund offerierten Telephonanschluß als unnötig ab.

Dennoch war die Entwicklung des Telephons nicht aufzuhalten. Im Jahre 1886 wurden in der Schweiz bereits 4000 Abonnenten gezählt, und um die Jahrhundertwende gab es schon 318 Telephonnetze mit 35 000 Teilnehmern. Dennoch brauchte es 40 Jahre, bis im Jahre 1910 das erste 100 000 erreicht war. Und erst im Jahre 1929 hat

diese Zahl sich verdoppelt. Im Landesausstellungsjahr 1939 wurden 300 000 Telephonabonneten erreicht, und trotz Krieg und den damit verbundenen Materialknappheiten und Lieferungsschwierigkeiten konnte schon sechs Jahre später der 400 000ste Abonnent gemeldet werden. Nur rund drei Jahre später – im November 1948 – ist die halbe Million überschritten worden, und das wäre bereits früher geschehen, wenn die Herstellerfirmen von Telephonapparaten genügend Material zur Verfügung gehabt hätten.

Daß mit der steigenden Teilnehmerzahl auch die Zahl der Gespräche rapid zunahm, braucht nicht besonders betont zu werden. Interessant ist es, der Statistik zu entnehmen, daß zum Beispiel im Jahre 1910 von allen Nachrichten, die per Post und Telephon in der Schweiz aufgegeben wurden, die Post 82 % beförderte, während nur 18 % durch das Telephon übermittelt wurden. Im Jahre 1930 werden die Briefsendungen mit 62 %, die Telephongespräche mit 38 % angegeben, und im Jahre 1943 hielten sich die Briefsendungen und Telephongespräche die Waage. Bereits im Jahre 1947 aber wurden von allen Nachrichten der Schweiz 58 % per Telephon und nur 42 % per Post übermittelt. Im gleichen Jahr wickelten sich über das schweizerische Telephonnetz 615,8 Millionen Gespräche ab, davon waren 363,2 Millionen Ortsgespräche, 246,6 Millionen Ferngespräche und 6 Millionen Auslandsgespräche.

Im Jahre 1947 sind von den rund 35 Millionen Telephonabonneten der Vereinigten Staaten von Amerika 45,3 Milliarden Ferngespräche geführt worden, das sind 1290 Gespräche pro Abonnent und Jahr. Die nämliche Gesprächsziffer für die Schweiz beträgt aber nur 830 (z. B. für Frankreich 740, für England 635). Setzt man diese Zahlen in Beziehung zu den Kapitalien, die in den Installationen – nur die Einrichtung beim Abonnenten und vom Abonnenten bis zur Zentrale – investiert worden sind, so muß man erfahren, daß jeder schweizerische Telephonabonnet von den 1440 Minuten eines vollen Tages im Durchschnitt nur 20 Minuten eine Einrichtung benützt, die eine halbe Milliarde Franken verschlungen hat. 1420 Minuten pro Tag liegen 500 Millionen Franken brach. Zur besseren Ausnützung der Telephonleitungen hat die PTT-Verwaltung den *Telephonrundspruch* eingeführt. Auf 1 bis 5 Programmleitungen erhalten heute bereits mehr als 100 000 Abonnenten den störungsfreien Empfang in- und ausländischer Sender.

# gestern und morgen

VON MAX SCHULER

## RICHTSTRAHLEN

So interessant der Rückblick auf die Entwicklung des Telephons in der Schweiz auch ist, der Ausblick in die Möglichkeiten, die diesem Nachrichtenübertragungsmittel offenstehen, ist noch viel interessanter. Seit Jahren ist die Generaldirektion der PTT damit beschäftigt, die verschiedensten Systeme der drahtlosen Ultrakurzwellen-Mehrkanal-Telephonie zu prüfen, für unsere Verhältnisse umzugestalten und praktisch zu erproben. Heute ist als erste vollautomatische Anlage dieser Art die drahtlose Verbindung zwischen Genf und Zürich in Betrieb.

Die Anwendung der Mehrfachtelephonie auf die *Richtstrahlentechnik* (Bildfolge 4, 1a bis 4c) hat ein neues Mittel des Nachrichtenverkehrs geschaffen, das die Möglichkeit in sich birgt, die Übertragungswege zu vereinfachen. Es wäre zu früh, wollte man behaupten, daß in zwanzig Jahren die Kabel für Telefonverbindungen überflüssig geworden seien, aber zur Entlastung der immer mehr beanspruchten Fernverbindungen wird ein Richtstrahlennetz, das in der Schweiz im Aufbau begriffen ist, wesentlich beitragen können. Dieses neueste Mittel der Nachrichtenübermittlungstechnik, das mit Dezimeter- und Zentimeterwellen arbeitet, hat einen Nachteil: es ist auf die «quasi-optische» Sicht zwischen den Stationen einer Richtstrahlanlage angewiesen. So war es zum Beispiel erforderlich, zur drahtlosen Telephonverbindung Zürich-Genf auf dem Uetliberg bei Zürich und auf dem Chasseral bei Neuenburg eine Relaisstation aufzustellen. Da die Dezimeter- und Zentimeterwellen bestimmte Eigenschaften besitzen, die sich für die Richtstrahlenverbindung sehr günstig auswirken, ist die Übermittlung der Signale praktisch frei von atmosphärischen und elektrischen Störungen. Die Richtstrahlenverbindungen dürfen als den besten Kabelverbindungen ebenbürtig bezeichnet werden und haben sich auf der Strecke Zürich - Uetliberg - Chasseral - Genf bereits derart bewährt, daß die bisher aus sechs Kanälen bestehende Verbindung nächstes Jahr auf 29 und später sogar auf 52 ausgebaut werden soll. Die scharfe Bündelung, welche durch die Richtstrahlantennen möglich ist (Bildfolge 4, 1a bis 4c, Bilder 3 a, b, c und 4 a, b, c) verhindert den Empfang außerhalb des Richtstrahlenbereiches. Dazu kommt noch, daß in diesem Wellenbereich sehr breite Frequenzbänder verfügbar sind, wo-

mit zum Beispiel die Möglichkeit der frequenzmodulierten Sendung von Mehrfachtelephonie auf der gleichen Trägerwelle besteht.

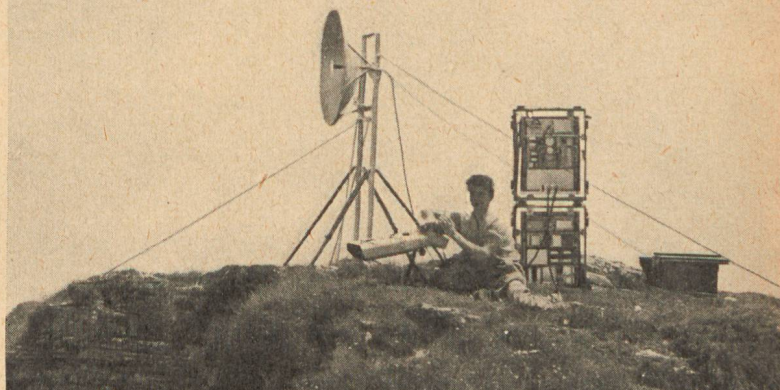
Die Entwicklung der Ultrakurzwellen-Richtstrahlentechnik hat für unser Land eine ganz besondere Bedeutung. Die Berge sind ideale Standorte für die Errichtung von Richtstrahlstationen, da die theoretische Sichtweite – also die quasi-optische Sicht – von den Gipfeln aus recht groß ist, so daß sich zum Beispiel von einem so idealen Aussichtspunkt wie dem Chasseral (Bild 8) aus Verbindungen über eine Entfernung von weit über hundert Kilometer einrichten lassen. Die erst in allerletzter Zeit abgeschlossenen Versuche mit Richtstrahlensendungen, auf den Wellenlängen

Bild 1, links oben: *Im vergangenen Jahr sind von der PTT Versuche unternommen worden, ein vom Draht unabhängiges Fernverbindungsnetz mittels Richtstrahlen in der Schweiz aufzubauen. Die ersten heute bereits abgeschlossenen Versuche haben ergeben, daß zum Beispiel vom Jungfrau-Ostgrat in der Nähe des Jungfrauochs eine direkte Sichtverbindung mit dem Monte Generoso im Tessin besteht. Da vom Jungfrauoch auch der Chasseral direkt gesehen werden kann, so waren theoretisch die Möglichkeiten gegeben, die Alpen, die sich den Richtstrahlen als Hindernis entgegenstellten, wie sie es früher dem Verkehr auf der Straße und Schiene getan hatten, zu überqueren. Unser Bild zeigt die unter großen Schwierigkeiten installierte Station 4 auf der Mathildespitze am Jungfrau-Ostgrat, 3560 m ü. M. Der Parabolspiegel für 15-cm-Wellenlänge ist in der Richtung des Monte Generoso aufgestellt, die Meßapparaturen sind in Zelten untergebracht.*

Bild 2, blau: *Das Geländeprofil zwischen Jungfrauoch Station 4 – drei vorher versuchte Meßstandorte ergaben keine absolut direkte Sicht – und dem Monte Generoso unter Berücksichtigung der normalen Brechung. Vertikale Überhöhung fünfzigfach. Distanz Luftlinie 106 km.*

Bild 3, unten rechts: *Die Versuchsstation auf dem Monte Generoso. Auch hier ein Parabolspiegel für 15-cm-Wellenlänge, der nach dem Jungfrauoch gerichtet ist. Rechts die dazugehörige Sendeapparatur.*

Monte Generoso  
1619 m



15 cm, 90 cm und 2 m, vom Jungfrauoch nach dem Monte Generoso (Bild 1, 2 und 3) und umgekehrt haben durchaus befriedigende Resultate ergeben, ebenso die Versuche Chasseral-Jungfrauoch. So ist also, theoretisch zum mindesten, die Möglichkeit gegeben, ein drahtloses Mehrkanal-Richtstrahlen-Verbindungsnetz über eine Reihe von Aussichtsbergen in der Schweiz zu legen. Da die meisten unserer großen Städte in unmittelbarer Nähe solcher «Aussichtsberge» liegen, sollte sich ein verhältnismäßig billiges zusätzliches Fernverbindungsnetz für die Schweiz aufbauen lassen.

Noch interessanter als für die Telephonverbindung ist das Richtstrahlennetz für die Übertragung des *Fernsehens*. Es ist leicht verständlich, daß in der Schweiz das Fernsehen nur populär werden kann, wenn leistungsfähige Sender abwechslungsreiche Programme anbieten. Diese Sendungen sind aber derart teuer, daß wir ohne ausländische Programme nicht auskommen. Auf der andern Seite ist natürlich auch ein Export schweizerischer Sendungen in mehr als einer Hinsicht erwünscht. Für Import und Export, zudem für den «Transitverkehr» von Fernsehsendungen ist aber ein leistungsfähiges Netz von Richtstrahlen nötig. Für die Errichtung eines solchen Netzes bietet die Schweiz sehr große Vorteile. Wir haben gesehen, daß die quasi-optische Sicht für die Richtstrahlübertragung eine große Rolle spielt, und daß auch noch aus anderen technischen Gründen die Verbindungen von Berggipfel zu Berggipfel außerordentlich günstig sind. Noch einen weiteren Vorteil weisen aber unsere Aussichtspunkte auf: sie sind relativ leicht erreichbar. Denken wir nur an das Jungfrauoch, an den Monte Generoso, an den Pilatus, an den Uetliberg, an den Säntis, die alle Bahnverbindungen besitzen. Das ist für die Kontrolle und den Unterhalt der Apparaturen wichtig.

So ist unser Land – wieder einmal in erster Linie wegen seiner geographischen Lage und topographischen Struktur – wie einst zur Zeit,

als die ersten Alpenpässe erschlossen und zur Zeit, als die ersten Alpentunnel gebaut wurden, auch jetzt und für die nähere Zukunft dazu berufen, «Verkehrsknotenpunkt» für die Richtstrahlenverbindungen, damit aber auch Transitland für das Fernsehen in Europa zu werden.

#### AUTOTELEPHON

Die Richtstrahlentechnik ist aber nicht das einzige, was die Telephonverwaltung für die Zukunft vorbereitet. Bereits hat sie die Telephonmöglichkeiten mit *mobilen Stationen* geprüft und durch die nötigen Vorschriften verankert. Die drahtlose Kurzwellentelephonie macht es heute möglich, vom fahrenden Auto, Schiff, Zug und Flugzeug aus mit einer Zentrale und damit praktisch mit jedem Telephonabonnenten zu spre-

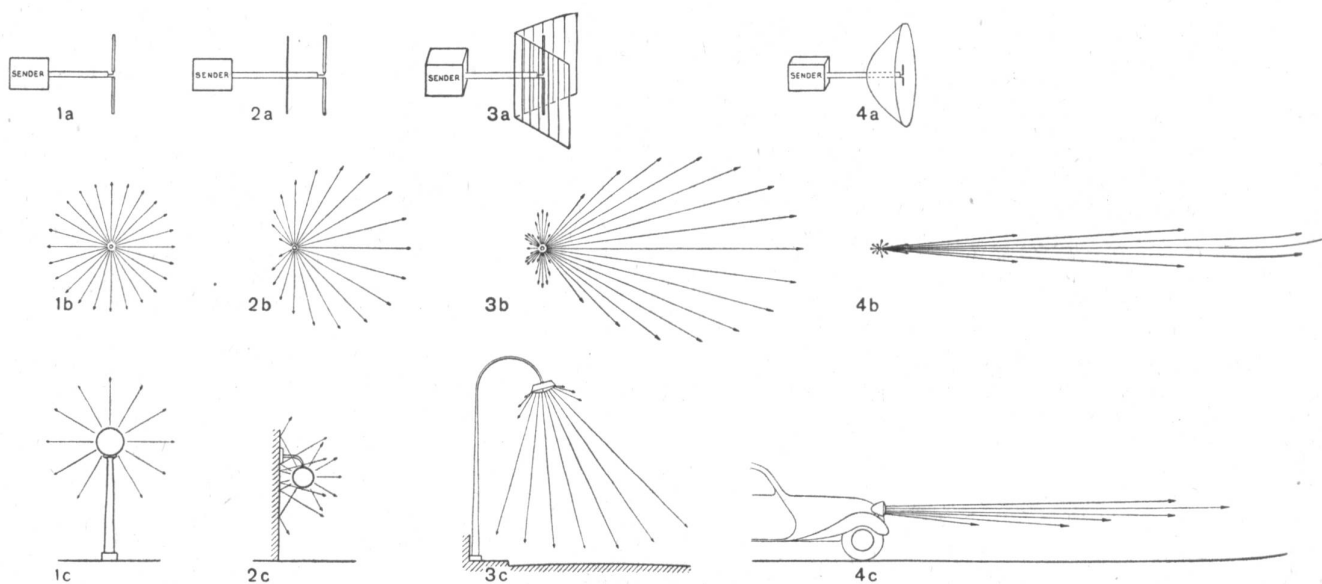
Bild 4: Vom Rundstrahler zum Richtstrahler.

Wir kennen den Rundstrahler (1a) vom Radio her. Seine Wellen breiten sich nach allen Richtungen aus (1b); er läßt sich am leichtesten mit einer Lampe (1c) vergleichen, die ihre Lichtstrahlen nach allen Seiten aussendet.

Wenn wir hinter einem Sender (Dipolantenne) (2a) einen einfachen Stabreflektor anbringen, so wird die Ausbreitung der Wellen nach einer Seite verhindert (2b) und, da der Stab eine Reflexwirkung ausübt, nach der andern Seite verstärkt. Am besten läßt sich hier wieder eine Lichtquelle als Vergleich herbeiziehen. Diesmal kann sie ihre Strahlen nicht nach allen Seiten aussenden, da sie in der Nähe einer Wand befestigt ist. Ist die Wand hell, so wird ein Teil der Strahlen reflektiert (2c) und verstärkt quasi die Strahlen der Lichtquelle.

Werden die ausgesandten Wellen einer Dipolantenne durch einen Winkelreflektor (3a) noch mehr «eingeeengt», so werden sie bereits in eine bestimmte Richtung gezwungen (3b). Als Vergleich darf die Bogenlampe herbeigezogen werden, deren Strahlen begrenzt auf ein bestimmtes Straßenstück fallen (3c).

Werden die Wellen, die von einer Dipolantenne ausgehen, von einem Paraboloidreflektor zurückgeworfen (4a), so spricht der Fachmann von «gebündelten» Wellen, die scharf in eine Richtung geschickt werden können, – dem Richtstrahler (4b). Der Vergleich mit dem Scheinwerfer eines Autos (4c), dessen Licht nach denselben Prinzipien reflektiert und «gebündelt» wird, liegt nahe.



chen. Die drahtlose Verbindung zwischen zwei festen Punkten ist in der Schweiz bereits seit Jahren in Betrieb, sind doch die Bergstationen und Klubbhütten schon längere Zeit durch derartige Anlagen mit den Zentralen im Tal verbunden. Die neueste Entwicklung geht aber dahin, daß radiotelephonische *Gespräche auch vom fahrenden Fahrzeug* aus mit einer ortsfesten Sende- und Empfangsanlage geführt werden können. Verschiedene Schweizerfirmen haben sich mit der Entwicklung auf diesem Gebiet der Hochfrequenztechnik beschäftigt und sind bereits zur Herstellung von Standardausführungen geschritten. Da die drahtlose Kurzwellentelephonie dem Telegraphen- und Telephonregal untersteht, hat die PTT-Verwaltung das Nötige vorgekehrt, damit jedermann zu gleichen Bedingungen am drahtlosen Telephondienst teilnehmen kann, ohne eine eigene ortsfeste Anlage erstellen zu müssen. So wird man also in kurzer Zeit für eine Abonnementstaxe von 18 Franken im Monat und der entsprechenden Gesprächstaxe vom Auto aus mit dem ganzen übrigen Telephonnetz in Verbindung treten können.

Diese Lösung ist gegenüber der Konzessionserteilung deshalb vorzuziehen, weil dann von allem Anfang an das «Chaos im Äther» auf diesem Gebiet vermieden wird. Ferner erlaubt diese Regelung die nur beschränkt zur Verfügung stehenden Wellenbänder besser auszunützen, weil kleine Anlagen mit wenigen Stationen zu größeren Gruppen zusammengesetzt werden können. Vorläufig ist prinzipiell nur vorgesehen, daß sich mit derartigen Anlagen ausgerüstete Autos (auch Schiffe) nur bis auf 10 Kilometer von der ortsfesten Sende- und Empfängeranlage entfernen können; weiter reicht der Sprechbereich nicht. Es hat sich nämlich erwiesen, daß, im Gegensatz zu Amerika, in der Schweiz eine telephonische Verbindung vom Auto aus auf Überlandstrecken vorläufig nicht notwendig ist, da das Telephonnetz in der Schweiz viel dichter ist als anderswo.

#### DER NEUE HÖRER

Nicht nur an neue Entwicklungen denkt die PTT, sondern auch an der Verbesserung des Bestehenden wird dauernd gearbeitet. So ist unter anderem eine *Erweiterung des heute gebräuchlichen Frequenzbandes* von 300 bis 2400 Perioden pro Sekunde im Laufe der Zeit auf 200 bis 3400 geplant. Die Grundelemente dazu sind neue Zentraleneinrichtungen, neue Kabel und neue Teilnehmerstationen, die bereits seit längerer Zeit intern ausprobiert werden. Der *neue Hörer*, der eine wesentliche Verbesserung sowohl der Hörkapsel als auch des Mikrophons gebracht hat, ist bereits im Gebrauch, und in der nächsten Zeit

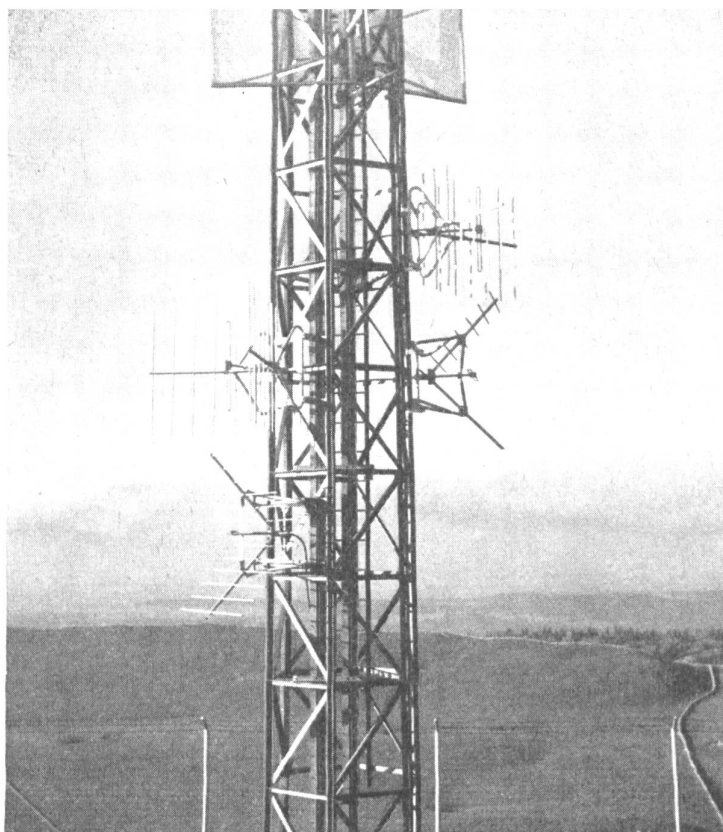


Bild 5: Der Antennenmast mit Richtstrahlantennen auf der Höhenstation Chasseral 1610 m ü. M. Die vier unteren Winkelantennen gehören zur Relaisstation der Mehrkanal-Telephonverbindung Zürich - Genf, die seit dem Oktober 1947 im Fernverkehr eingesetzt ist und heute vollautomatisch betrieben wird. Die Wellenlängen befinden sich noch im Meterbereich. Die Antennen links sind nach Genf, die rechts nach dem Uetliberg/Zürich gerichtet. - Die oberste Antenne mit stumpfwinkligem Reflektor dient für einen 1-Meter-Sender zu reinen Ausbreitungsversuchen.

wird auch ein neuer Teilnehmerapparat in den Verkehr gebracht werden. Die Verbesserungen werden eine bedeutend deutlichere Laut- und Silbenverständlichkeit mit sich bringen, was sich in einem Lande wie der Schweiz, wo viele Verbindungen mit Fremdsprachigen verlangt werden, besonders günstig auswirken wird.

Ein weiteres Problem, dem größte Aufmerksamkeit geschenkt wird, ist die Verbindung eines *Lautsprechers mit dem Telephon*, so daß das Telephon zugleich als Gegensprechanlage benützt werden kann. Versuche in dieser Richtung haben ergeben, daß es möglich ist, von jeder beliebigen Stelle eines Raumes aus, im internen Verkehr einer Telephonanlage Meldungen entgegenzunehmen und zu beantworten.

Es würde natürlich zu weit führen, wollten wir alle die vielseitigen Forschungen und Versuche auf dem riesigen Gebiet der Telephontechnik aufzählen, die noch im Stadium der Entwicklung stehen. Wir haben einige wenige Beispiele von allgemeiner Bedeutung herausgegriffen, die bereits der Verwirklichung so nahe sind, daß jeder Telephonbenützer in der nächsten Zeit von ihnen hören wird.