

Zeitschrift: Prisma : illustrierte Monatsschrift für Natur, Forschung und Technik
Band: 3 (1948)
Heft: 10

Artikel: Die Gefrierkonservierung von Lebensmitteln
Autor: Paech, Karl
DOI: <https://doi.org/10.5169/seals-654321>

Nutzungsbedingungen

Die ETH-Bibliothek ist die Anbieterin der digitalisierten Zeitschriften. Sie besitzt keine Urheberrechte an den Zeitschriften und ist nicht verantwortlich für deren Inhalte. Die Rechte liegen in der Regel bei den Herausgebern beziehungsweise den externen Rechteinhabern. [Siehe Rechtliche Hinweise.](#)

Conditions d'utilisation

L'ETH Library est le fournisseur des revues numérisées. Elle ne détient aucun droit d'auteur sur les revues et n'est pas responsable de leur contenu. En règle générale, les droits sont détenus par les éditeurs ou les détenteurs de droits externes. [Voir Informations légales.](#)

Terms of use

The ETH Library is the provider of the digitised journals. It does not own any copyrights to the journals and is not responsible for their content. The rights usually lie with the publishers or the external rights holders. [See Legal notice.](#)

Download PDF: 01.04.2025

ETH-Bibliothek Zürich, E-Periodica, <https://www.e-periodica.ch>

Die Gefrierkonservierung von Lebensmitteln

Von Dr. Karl Paech

Seit der Mensch sich in Gebieten angesiedelt hat, in denen ihn die Natur nur zu gewissen Jahreszeiten mit Nahrungsmitteln versorgt, mußte er die kärglichen Zeiten durch Vorrats-haltung überbrücken. Auf Erfahrung aufbauend werden von alters her bis in unsere Tage durch Trocknen, Salzen, Räuchern oder Einsäuern Lebensmittel haltbar gemacht. Vor reichlich hundert Jahren hat die Wissenschaft noch ein neues Verfahren dazu beigesteuert, das Sterilisieren durch Hitze, auf dem sich die weitver-zweigte Industrie der Dosenkonserven aufbaut, von Obst- und Gemüse- über Fischkonserven und Corned Beef bis zur Kondensmilch. Es schien so, als wäre damit das höchste Ziel der Lebens-mittelaufbewahrung erreicht. Und doch möchte sich wohl niemand für eine längere Zeit, etwa wäh-rend des ganzen Winters, nur «aus der Dose» ernähren; der menschliche Körper verlangt nach frischer Kost, ganz besonders natürlich bei Obst und Gemüse, aber ebenso bei Fisch, Fleisch, Milch und Butter.

Wenn nach neuen, vollkommeneren Möglich-keiten der Lebensmittelkonservierung gesucht wird, so nicht in erster Linie wegen einer besseren Erhaltung der energieliefernden Bestandteile der Nahrung, auch die Mineralstoffe stehen dabei nicht im Mittelpunkt, denn diese können ebenso wie Ei-weiß, Fett und Kohlenhydrate auf sehr einfache Weise fast unbeschränkt lange konserviert werden. Das Streben geht vielmehr danach, alle die Eigen-schaften, welche die eigentliche Frische der Lebens-mittel ausmachen, nämlich auf der einen Seite Gestalt, Aroma, Aussehen und Geschmack und auf der anderen die Vitamine und ähnliche zusätzliche, für die Gesundheit des menschlichen Körpers uner-läßliche Nährstoffe möglichst vollständig zu er-halten.

In den letzten beiden Jahrzehnten ist es nun dem Bemühen und der Zusammenarbeit von Bio-logen, Ernährungswissenschaftlern und Ingenieuren gelungen, ein Verfahren auszubilden, mit des-sen Hilfe «Konserven» hergestellt werden kön-nen, die in jeder Hinsicht eine verblüffende Ähn-lichkeit mit der frischen Ware haben. Die Grund-lage dieser neuen Methode ist der Einsatz künst-licher Kälte und zwar in einem Grade, wie wir sie auch in sehr strengen Wintern nur selten zu spüren bekommen. Die Temperaturen, die bei der *Gefrierkonservierung oder Tiefkühlung* anzuwen-den sind, liegen zwischen -15 und -25° Celsius. Die schon seit längerer Zeit in großem Maßstabe

durchgeführte Kaltlagerung im engeren Sinne, das heißt die Anwendung von Temperaturen oberhalb des Gefrierpunktes vom Wasser, ge-währleistet eine Frischhaltung nur für kürzere Zeit, bei Fisch und Obst auf dem Transport, bei Fleisch für wenige Wochen und nur bei relativ derbem Obst und Gemüse (Äpfel, Birnen, Zwie-beln, Kohl) über den Winter hinweg. Alle feineren Gemüsearten, wie Blumenkohl, junge Erbsen, Spargeln, sowie alle Beerenfrüchte und Obstsäfte, außerdem Fisch und Fleisch, können aus biologi-schen Gründen auf diesem einfachen Wege nicht langfristig aufbewahrt werden.

Es mag auf den ersten Blick fremdartig und fragwürdig erscheinen, daß Erdbeeren oder junge grüne Bohnen eine solche sibirische Kälte gut überstehen sollen, ja daß damit sogar noch Vor-teile gegenüber anderen Verfahren der Haltbar-machung erzielt werden können. Bei unvorsichti-ger Lagerung erfrieren uns im Winter die Kar-toffeln, der Kohl erfriert manchmal auf dem Felde, und den späten Apfel- und Zwetschgen-sorten auf den Bäumen fügen Herbstfröste Schä-den zu. Das sind alles Tatsachen, die offenbar andeuten, daß Temperaturen unter dem Eis-punkt den Lebensmitteln pflanzlicher Herkunft recht wenig zuträglich sind. Aber alle diese Er-scheinungen haben mit den heute in den Handel gebrachten Gefrierprodukten nichts gemeinsam; denn die Kälte wirkt sich dort nur unregelmäßig, vorübergehend und ohne Berücksichtigung der biologischen Beschaffenheit der Ware aus, wäh-rend sie hier systematisch angewendet und in einer lückenlosen Reihe von Maßnahmen, der so-genannten «*Gefrierkette*», vom Hersteller bis zum Verbraucher überwacht wird. Die für die Quali-tätserhaltung wichtigen Merkmale der Gefrier-konservierung sind in der Hauptsache folgende:

1. Eine starke *Abkürzung der Gefrierzeit* in Form der Schnellgefrierverfahren, wobei das Gut in wenigen Stunden, meist schon in Minuten hart gefroren sein muß.
2. Eine *durchgängige Lagerung bei verhältnis-mäßig tiefen Temperaturen* ohne jedes An-oder Auftauen vor dem Verbrauch.
3. Die *Einhaltung bestimmter Maßnahmen beim Verbrauch*, vor allem keine lange Auf-bewahrung im aufgetauten Zustand.

Diese Vorschriften ergeben sich aus einem ein-gehenden Studium des biologischen Verhaltens der Lebensmittel bei tiefen Temperaturen. Die

leichte Verderblichkeit der meisten Nahrungsmittel rührt ja nicht von der Unbeständigkeit der Nährstoffe selbst her, sondern liegt in deren Verbindung mit lebenden Zellen oder mit Zellbestandteilen begründet, weil wir unsere Nahrung von anderen Lebewesen, seien es Pflanzen oder Tiere, beziehen müssen. Die für unsere Ernährung wichtigen Stoffe sind in den lebenden pflanzlichen oder tierischen Zellen dauernden Umwandlungen, dem sogenannten Stoffwechsel, unterworfen, bei dem Fermente, jene hochwirksamen Substanzen beteiligt sind, die in kleinsten Mengen chemische

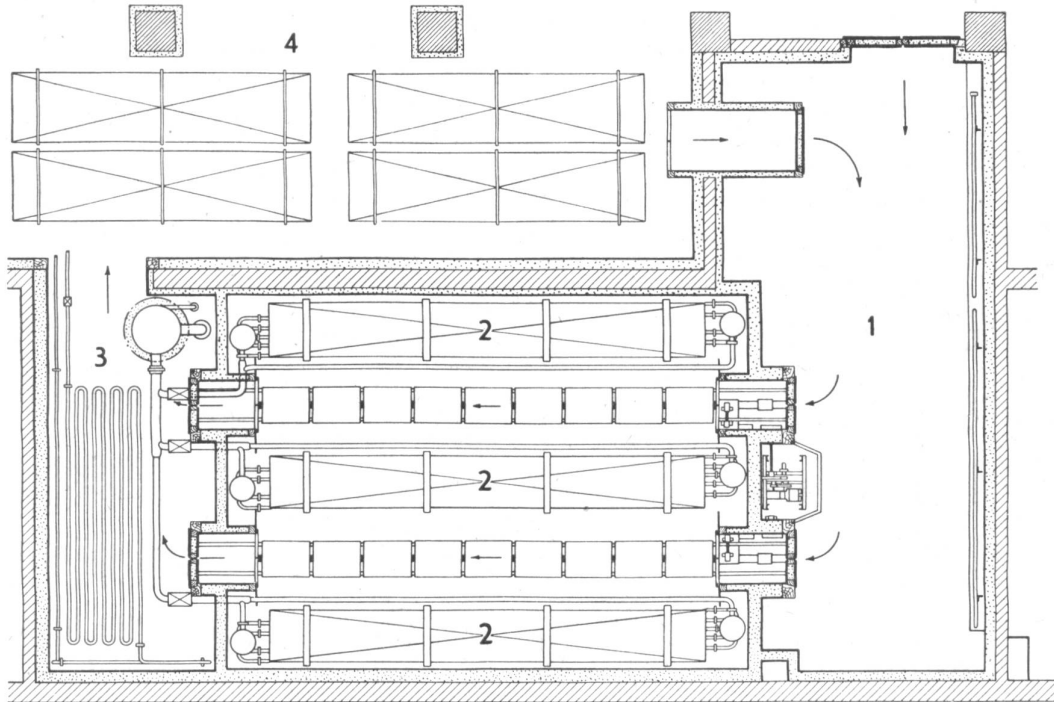
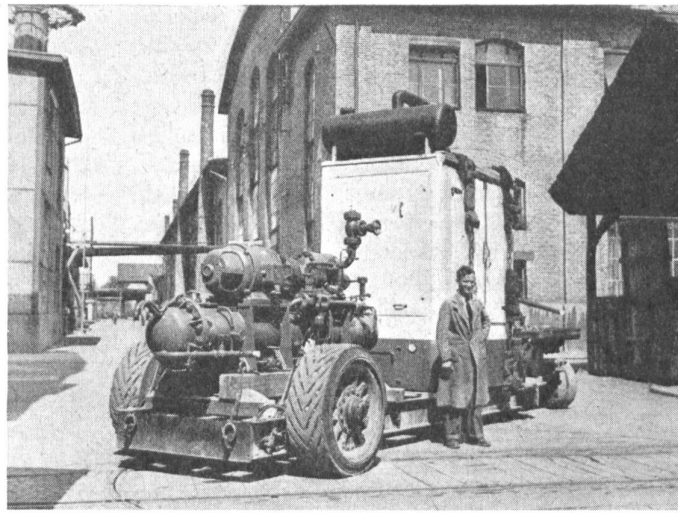


Bild 1 oben: Transportable Gefrieranlage, welche zur Erntezeit in die Anbaugelände fährt, um die frisch gewonnenen Früchte oder Gemüse an Ort und Stelle zu konservieren. (Aufnahme Birds Eye, Zürich)

Bild 2 Mitte: Grundriß eines ortsfesten Gefrier-tunnels. (1) Vor- und Packraum, wo die zu konservierenden Lebensmittel fertig verpackt werden. Hier herrscht eine Temperatur von minus 5 Grad. (2) Gefrier-tunnels mit Temperaturen von minus 40 bis minus 50 Grad. (3) Ausgang aus den Gefrier-tunnels (4) Lagerraum mit minus 18 bis minus 20 Grad. (Klischee Frisco AG., Rorschach)

Bild 3 unten: Auf dem laufenden Band gelangen die Päckchen in den Vorraum, werden auf die Etagenwagen gelegt und in den Gefrier-tunnel gefahren. (Aufnahme Frisco AG., Rorschach)



Umsetzungen beschleunigen. Nach dem Tode der Organismen bleiben die meisten Fermente weiter aktiv, aber nicht in dem harmonischen Zusammenspiel wie im Leben, sondern sie entfalten eine chaotische Tätigkeit, die zur Selbstauflösung des Körpers führt. Abgetötete Organismen sind außerdem schutzlos Bakterien und Pilzen preisgegeben, die bei gewöhnlicher Temperatur die meisten unserer frischen Lebensmittel durch Gärung oder Fäulnis wertlos und ungenießbar machen würden.

Sowohl die fermentativen Prozesse als auch das Wachstum der Mikroorganismen wird durch tiefe Temperaturen stark verzögert, und es blieb nur der kühne Schritt zu tun, so extreme Kälte anzuwenden, daß alle Objekte steinhart gefrieren, dann müßte eine völlige Hemmung der Verderbvorgänge und somit eine Fixierung des frischen Zustandes eintreten. Diese Erwartung erfüllt sich tatsächlich weitgehend und zwar um so sicherer, zu je tieferen Temperaturen man hinabsteigt. Das Gefrieren beschreitet also einen ganz natürlichen Weg, es verändert nichts an den Lebensmitteln, es bringt sie einfach zum Erstarren: Erbsen werden hart wie Steinkügelchen, Spargel und Bohnen klingen wie Holz, wenn man sie gegeneinander schlägt. Himbeeren, die man zu Weihnachten oder zu Ostern als Nachtisch verzehrt, haben das gleiche frische Aussehen und Aroma, wie an dem Julitag, an dem sie gepflückt wurden, ja sie sind nach der Gefrierkonservierung manchmal in einem ansprechenderen Zustand als im Hochsommer, wenn sie einige Tage bei heißem Wetter auf dem Transport oder im Geschäft zugebracht haben.

Dieser Erfolg ist natürlich das Ergebnis einer außerordentlich zweckmäßigen Durchbildung aller Arbeitsgänge. In Amerika, der Wiege des Gefrierverfahrens für Obst und Gemüse, verfügt man über transportable Gefrieranlagen, mit denen man ins Anbaugelände oder sogar aufs Feld fährt, so daß Beerenobst oder Bohnen schon 3 bis 4 Stunden nach dem Pflücken hart gefroren und in ihrem Frischzustand unveränderlich festgelegt sind. Heute sind solche Anlagen auch in der Schweiz in Betrieb (Bild 1). Andere Verfahren arbeiten mit ortsfesten Anlagen, in denen die Lebensmittel sofort nach dem Eintreffen in der Fabrik verarbeitet werden (Bilder 2 und 3). Der Seefisch wird spätestens nach der Landung gefroren. Versuchsweise sind Gefrierapparate aber auch schon auf Fangdampfer eingebaut worden, so daß der Fisch wirklich frisch eingefroren werden kann. Er behält dabei seinen natürlichen Geschmack, der nichts mit dem uns Binnenländern so vertrauten, abstoßenden «fischigen» Geruch zu tun hat.

Außerordentlich umfangreiche Untersuchungen waren nötig, um aus den unzähligen Sorten einer bestimmten Obst- und Gemüseart die für das

Gefrieren am besten geeigneten herauszufinden. Die Erfahrung hatte nämlich sehr bald gelehrt, daß ein Mißgriff in der Sortenwahl trotz aller sorgfältigen Verarbeitung nur zu minderwertigen Produkten führt. Manche Bohnensorten lassen sich nach der Gefrierlagerung nicht weich kochen, andere nehmen eine häßliche Farbe an, manche Pfirsiche schmecken nach dem Auftauen fade, gewisse Erdbeersorten fallen dann vollkommen zusammen, andere bekommen einen säuerlichen Geschmack usw. An diesem Punkte ist der wissenschaftliche Ausbau der Gefrierkonservierung noch in vollem Fluß. Ein tieferer Einblick an dieser Stelle ist um so wichtiger, als man immer wieder feststellen muß, daß bei pflanzlichen Lebensmitteln die Wachstumsbedingungen, Bewässerung, Düngung, Sonnenschein usw. und bei tierischen die Herkunft, Rasse, Fütterung und andere Umstände sich in der Qualität der Gefrierzeugnisse auswirken.

Trotz des völlig frischen Aussehens, das gerade bei den gefrorenen Lebensmitteln pflanzlicher Herkunft immer wieder in die Augen fällt, weichen sie doch in einem Punkt grundsätzlich von der frischen Ware ab: Obst und Gemüse leben auch nach der Ernte noch; durch das Gefrieren werden sie jedoch abgetötet. Diese Änderung im Lebenszustand hat solange nichts zu bedeuten, als das Gut gefroren bleibt. Nach dem Auftauen würden aber auch diese Vegetabilien ebenso wie Fisch, Fleisch, Geflügel, Milch usw. der Selbstauflösung anheimfallen; denn das Gefrieren stellt einen so schonenden Eingriff dar, daß nicht einmal die empfindlichen Fermente, die durch Hitze sehr rasch zerstört werden, vernichtet worden sind. Daraus entspringt die oben angeführte Forderung, daß Gefrierkonserven erst kurz vor dem Verbrauch aufgetaut werden sollen. In der Praxis kann man sogar soweit gehen, daß man das gefrorene Gemüse unmittelbar in siedendes Wasser wirft oder gefrorene Früchte auf den Kuchen zum Backen legt. So nutzt man die vortrefflichen Eigenschaften der Gefrierware am sichersten aus.

Ein Problem der Gefrierkonservierung von Gemüse blieb trotz allen diesen Vorkehrungen lange Zeit ungelöst. Aus rein wirtschaftlichen Gründen sind vorerst nur Lagertemperaturen bis ungefähr minus 25 Grad tragbar. Dabei bleiben aber vor allem in zartem Gemüse noch fermentative Umsetzungen im Gang, die bei längerer Lagerung zu unliebsamen Farb-, Geruchs- und Geschmacksveränderungen führen können. Da das Gemüse vor dem Essen sowieso gekocht werden muß, hilft man sich nun so, daß man es vor dem Einfrieren ganz kurz mit Dampf oder siedendem Wasser abbrüht (blanchiert). Wie aus Analysen der löslichen Bestandteile hervorgeht, wird die Qualität dabei so gut wie nicht beeinträchtigt, aber die Fermente werden soweit inaktiviert, daß

bei den genannten Lagertemperaturen keine meßbaren chemischen Umsetzungen mehr ablaufen.

Was durch dieses kurze Abbrühen, dessen Ziel also nur die Hemmung der Fermente ist, und ein rasches Einfrieren nach der Ernte erreicht werden kann, erhellt sehr schön aus einem Versuch, den amerikanische Forscher vor einigen Jahren zum Nachweis des Vitamin-C-Gehaltes von Gefrierkonserven durchgeführt haben. Meerschweinchen bekamen als einzige Vitamin-C-Quelle grünen Spargel von einem bestimmten Feld, der teils unmittelbar nach dem Stechen blanchiert und sofort eingefroren und teils frisch wöchentlich zweimal zur Versuchsstation geschickt wurde. Im Augenblick der Verfütterung war der frische Spargel also 1 bis 3 Tage alt. Während dieser

Zeit hatte er trotz relativ kühler Aufbewahrung schon so viel seines Vitamingehaltes verloren, daß die mit der gleichen Menge des gefrorenen gewesenen Spargels gefütterten Meerschweinchen eine bessere Gewichtszunahme zeigten als diejenigen, die den frischen Spargel bekamen. Somit ist es also praktisch möglich, Gefrierkonserven von Gemüse herzustellen, die einen höheren Vitamingehalt aufweisen als die frische Marktware. Diese fast paradox erscheinende Tatsache ergibt sich eben daraus, daß in frischen Lebensmitteln der Stoffwechsel weiter läuft und vor allem im Sommer zu recht erheblichen Einbußen führt, während gefrorene Ware unveränderlich fixiert den höchsten Nährstoffgehalt zu allen Jahreszeiten bereit hält.

Läßt sich Malaria ausrotten?

Da die Malariaerreger durch Stechmücken der Gattung *Anopheles* übertragen werden, hat man schon lange versucht, auf dem Umwege über die Mückenbekämpfung in malariagefährdeten Gebieten eine Verminderung der Krankheitsfälle zu erreichen. Entsumpfungen, Vergitterung der Fenster und mückendichte Schlafstätten (Moskito-netze) führen nur unvollständig zum Ziel. Mehr Erfolg versprechen systematische Bekämpfungsmaßnahmen gegenüber der Mückenbrut, welche sich je nach der Art in Sümpfen, Tümpeln oder auch in aller kleinsten Wasseransammlungen von nur wenigen Dezilitern Inhalt entwickelt.

Nachdem in Brasilien und in Oberägypten systematisch durchgeführte Bekämpfungen der eingeschleppten *Anopheles gambiae*, welche das Gelbe Fieber überträgt, mit einer vollständigen Ausrottung der Mücken endeten, wagte man sich in Cypern und Sardinien an das viel schwierigere Problem, die in diesen Ländern *einheimischen* Mückenarten auszurotten und damit die Malaria zum Verschwinden zu bringen. Nicht umsonst wählte man für diese Großversuche zwei Inseln, auf denen die Gefahr einer ständigen neuen Einschleppung in bereits sanierte Gebiete natürlich am geringsten ist. Trotz dieses Vorteils blieben ungeheure Schwierigkeiten zu überwinden. Eine bis in alle Einzelheiten durchdachte Organisation mußte geschaffen werden. Die ganze zu behandelnde Fläche (Cypern 9300 qkm, Sardinien 23 000 qkm) wurde in passende kleine Bezirke eingeteilt und je ein Mann (einheimische Arbeiter) dafür verantwortlich erklärt, daß in seinem

Bezirk jede Wasseransammlung, welche als Mückenbrutstätte in Frage kam, regelmäßig jede Woche oder alle zwei Wochen einmal behandelt wurde. Für Sardinien mit seinen vielen schwer zugänglichen Gebirgslandschaften wurden für diese Arbeit 6000 Mann benötigt. Auf beiden Inseln rechnet man mit einer Behandlungsdauer von drei Jahren. In Sardinien wurde 1947 mit dem Spritzen begonnen (fünfprozentige DDT-Lösung, die mit Handzerstäubern auf die Brutstätten gespritzt wird). Eine sehr strenge Kontrollorganisation, welche die Spritzarbeiter ständig überwacht und überall nach Mücken oder ihrer Brut fahndet, garantiert dafür, daß nicht durch irgendwelche lokale Nachlässigkeiten der Erfolg der ganzen Maßnahme gefährdet wird. Um auch die einheimische Bevölkerung am Problem stärker zu interessieren, wurden in Sardinien auch die Häuser inwendig mit DDT-Spritzmitteln behandelt, wodurch außer der Mücken auch die Fliegenplage herabgesetzt wurde. Im ersten Jahre der Bekämpfung beschränkte man sich auf die Behandlung eines verhältnismäßig kleinen Teilgebietes der Insel, um die Arbeiter für ihre neue Aufgabe gründlich zu schulen und die Organisation zu vervollkommen. 1948 war das erste Jahr, in welchem die ganze Insel systematisch bearbeitet wurde und schon jetzt sind die Mücken außerordentlich selten geworden.

Ein endgültiges Urteil über diese beiden gigantischen Experimente auf Cypern und Sardinien wird man sich aber erst in Laufe des Jahres 1949 erlauben können. F-S