

Zeitschrift: Revue économique franco-suisse
Herausgeber: Chambre de commerce suisse en France
Band: 33 (1953)
Heft: 7

Werbung

Nutzungsbedingungen

Die ETH-Bibliothek ist die Anbieterin der digitalisierten Zeitschriften. Sie besitzt keine Urheberrechte an den Zeitschriften und ist nicht verantwortlich für deren Inhalte. Die Rechte liegen in der Regel bei den Herausgebern beziehungsweise den externen Rechteinhabern. [Siehe Rechtliche Hinweise.](#)

Conditions d'utilisation

L'ETH Library est le fournisseur des revues numérisées. Elle ne détient aucun droit d'auteur sur les revues et n'est pas responsable de leur contenu. En règle générale, les droits sont détenus par les éditeurs ou les détenteurs de droits externes. [Voir Informations légales.](#)

Terms of use

The ETH Library is the provider of the digitised journals. It does not own any copyrights to the journals and is not responsible for their content. The rights usually lie with the publishers or the external rights holders. [See Legal notice.](#)

Download PDF: 02.04.2025

ETH-Bibliothek Zürich, E-Periodica, <https://www.e-periodica.ch>

3501M 0M033
52013190L-771

FIRMENICH & CIE
S U C C E S S E U R S D E
C H U I T , N A E F & C I E

GENÈVE



SUISSE

MATIÈRES PREMIÈRES POUR LA PARFUMERIE,
LA SAVONNERIE ET LES COSMÉTIQUES

AROMES ARTIFICIELS DE FRUITS
ET ESSENCES SYNTHÉTIQUES SPÉCIALES POUR PRODUITS ALIMENTAIRES

Seuls concessionnaires pour la France :

FIRMENICH & C^{ie}
11, rue Vézelay, PARIS-8^e

~~~~~  
Tél. : Laborde 15-28



# BUHLER



## Machines et Installations

de

Minoteries et Semouleries — Huileries et Savonneries — Silos et Entrepôts — Manutention mécanique et pneumatique — Transporteurs "REDLER" pour manutention horizontale et verticale — Fabriques de pâtes alimentaires — Fabriques de cacao et chocolat — Broyeuses pour couleurs — Machines à couler sous pression — Presses rotatives "DUPLIX" pour livres et journaux

## BUHLER FRÈRES

S. A. R. L. au capital de 50.000.000 de francs

42, Rue du Louvre - PARIS

Tél. : GUT. 89-94 (5 lignes)

SOCIÉTÉ ANONYME

# LA CELLOPHANE

CAPITAL : 1 MILLIARD DE FR.

110, BOULEVARD HAUSSMANN ★ PARIS-VIII<sup>e</sup>

★ ★

PELLICULE CELLULOSIQUE  
Marque "CELLOPHANE"

PELLICULE DE CHLORHYDRATE DE CAOUTCHOUC  
Marque "PLIOFILM"

PELLICULE DE POLYÉTHYLÈNE  
Marque "POLYANE"

PELLICULE DE CHLORURE DE POLYVINYLE  
Marque "VYNAN"

RUBANS ADHÉSIFS  
Marque "ADERTEX"

PAPIERS HÉLIOGRAPHIQUES ★ MATÉRIEL DE TIRAGE  
Marque "OZALID"

MATÉRIEL DE DESSIN  
Marque "OZA"

Fraiseuse à reproduire

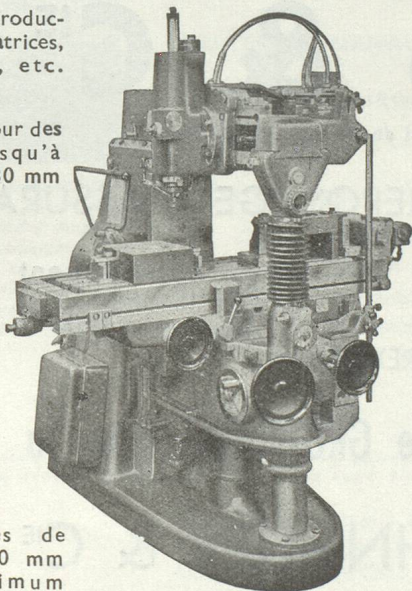
## LA RIGIDE "AUTOMATIC"

Pour la reproduction de matrices, poinçons, etc.

Livrables pour des pièces jusqu'à 900 x 1380 mm

Fraiseuse à reproduire La Rigide Automatic type S-2

Grandeur de la table : 1500 x 400 mm pour des pièces de 465 x 630 mm au maximum

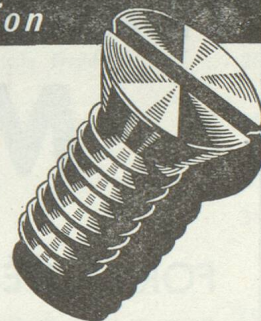


LA RIGIDE S. A. RORSCHACHERBERG (SUISSE)

Agent général pour la France : CHARLES BLANCHET - 4, bd Port-Royal - PARIS-V<sup>e</sup>

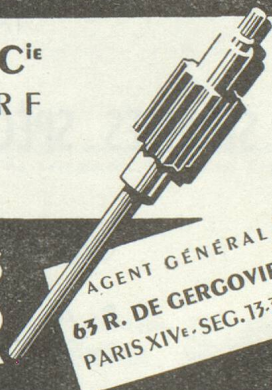
## VISSERIE ET DÉCOLLETAGE de haute précision

LAUBSCHER  
FRÈRES ET C<sup>ie</sup>  
TAUFFELEN - SUISSE



## PIGNONS - ROUES - VIS SANS FIN

SCHNEIDER ET C<sup>ie</sup>  
NIEDERDORF  
SUISSE



GEORGES  
ZEHR

AGENT GÉNÉRAL  
63 R. DE GERGOVIE  
PARIS XIV<sup>e</sup> - SEG. 13-36

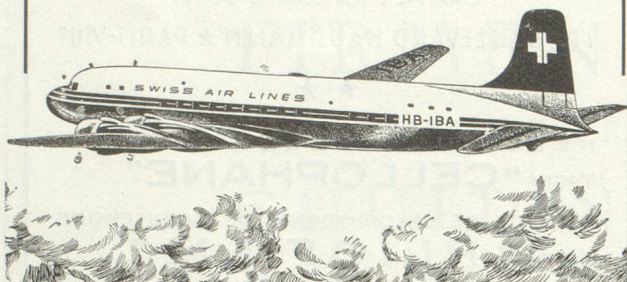
Mentionnez la « Revue économique franco-suisse » en écrivant aux annonceurs



**Une nouvelle facilité :**

LE SERVICE DE **NUIT** QUOTIDIEN  
PARIS - GENÈVE - PARIS

Tarif spécial aller-retour Frs 9.900



Liaisons régulières :

|                     |              |              |
|---------------------|--------------|--------------|
| <b>PARIS-GENÈVE</b> | Aller        | : Fr. 6.200  |
|                     | Aller-retour | : Fr. 11.160 |
| <b>PARIS-ZURICH</b> | Aller        | : Fr. 6.900  |
|                     | Aller-retour | : Fr. 12.420 |

CORRESPONDANCES ASSURÉES VERS  
LES PRINCIPALES CAPITALES EUROPÉENNES  
LE PROCHE ORIENT — NEW YORK

# SWISSAIR

17, Bd des Capucines, **PARIS-2°** - Tél. OPE 47-70



34<sup>e</sup>  
**FOIRE  
NATIONALE**  
COMPTOIR SUISSE  
12-27 SEPTEMBRE 1953  
**LAUSANNE**

BILLETS SIMPLE COURSE VALABLES POUR LE RETOUR

# TRANSPORTS INTERNATIONAUX MARAIS & C<sup>IE</sup>

Société à responsabilité limitée au capital de 10.000.000 de francs

FORMALITÉS en DOUANE - ENTREPOSAGE - ASSURANCES

31, rue de Trévise, PARIS-9°

Tél. : PRO. 95-50 (4 lignes)

TAL. 63-00 (4 lignes)

Adr. télégr. : INTEREXPRESS

29, rue du Bât-d'Argent

LYON (Rhône)

Tél. : Burdeau 15-07

SERVICES SPÉCIAUX par WAGONS de GROUPAGE avec la SUISSE

Correspondant en Suisse : **SCHNEIDER & C<sup>IE</sup>**

**B A L E**

Totentanz 18

**SAINT-GALL**

Frongartenstrasse 15

Mentionnez la « Revue économique franco-suisse » en écrivant aux annonceurs