

**Zeitschrift:** Rheinfelder Neujahrsblätter  
**Herausgeber:** Rheinfelder Neujahrsblatt-Kommission  
**Band:** 67 (2011)

**Artikel:** VEiN : Verteilte Einspeisung in Niederspannungsnetze  
**Autor:** Schnyder, Gilbert  
**DOI:** <https://doi.org/10.5169/seals-894812>

### **Nutzungsbedingungen**

Die ETH-Bibliothek ist die Anbieterin der digitalisierten Zeitschriften. Sie besitzt keine Urheberrechte an den Zeitschriften und ist nicht verantwortlich für deren Inhalte. Die Rechte liegen in der Regel bei den Herausgebern beziehungsweise den externen Rechteinhabern. [Siehe Rechtliche Hinweise.](#)

### **Conditions d'utilisation**

L'ETH Library est le fournisseur des revues numérisées. Elle ne détient aucun droit d'auteur sur les revues et n'est pas responsable de leur contenu. En règle générale, les droits sont détenus par les éditeurs ou les détenteurs de droits externes. [Voir Informations légales.](#)

### **Terms of use**

The ETH Library is the provider of the digitised journals. It does not own any copyrights to the journals and is not responsible for their content. The rights usually lie with the publishers or the external rights holders. [See Legal notice.](#)

**Download PDF:** 03.04.2025

**ETH-Bibliothek Zürich, E-Periodica, <https://www.e-periodica.ch>**

# VEiN – Verteilte Einspeisung in Niederspannungsnetze

## **Woher kommt der Strom und mit welcher Qualität?**

Gilbert Schnyder

Der Strom kommt aus der Steckdose! Dies ist eine beliebte Antwort auf die Frage woher die elektrische Energie stammt. Eine Energieform, die wir im täglichen Leben während 365 Tagen pro Jahr und 24 Stunden am Tag nutzen, meistens ohne gross zu hinterfragen woher sie stammt, bzw. wo sie produziert wird.

Wir stellen auch kaum Unterbrüche der Stromversorgung fest, weist doch diese Versorgungsform in der Schweiz einen Wert von mehr als 99.9% Verfügbarkeit auf. Im Sommer bei heftigen Gewittern stellen wir manchmal ein kurzes Flackern des Lichtes fest. Es weist darauf hin, dass durch einen Blitzschlag beispielsweise eine Freileitung für einen Sekundenbruchteil ausser Betrieb genommen werden musste.

## **Aus welcher Produktion stammt der Strom, der aus der Steckdose kommt?**

Die Beantwortung dieser Frage ist schon aufwändiger. In der Schweiz stammt die Mehrheit der Stromproduktion aus Wasserkraftwerken, wie z.B. das Rheinkraftwerk in Rheinfelden, oder aus Speicherkraftwerken, wie z.B. die Grande Dixence im Wallis. Ein massgeblicher Anteil der Stromproduktion stammt aus Kernkraftwerken, wie z.B. Leibstadt. Diese Kraftwerksanlagen weisen hohe Produktionsleistungen an einigen wenigen Standorten auf. Sie befinden sich mehrheitlich an Flussläufen, sei dies zur Nutzung des Wasser direkt für die Stromproduktion in einem Flusskraftwerk oder zur Kühlung der Stromproduktionsanlagen im Falle von Kernkraftwerken. Mehrheitlich sind die Standorte geographisch von den grossen Verbraucherzentren getrennt, was den Bau und den Betrieb von elek-

trischen Übertragungs- und Verteilnetzen erfordert. Im Rahmen der Förderaktivitäten des Bundes für den vermehrten Einsatz von erneuerbaren Energiequellen wie z.B. Photovoltaik, Windkraftwerken und Biomassekraftwerken werden vermehrt Stromproduktionsanlagen mit einer kleinen Produktionsleistung nahe beim Verbrauchsstandort installiert. Dieser Effekt hat nicht nur Auswirkungen auf die Art der Produktion des Stromes, wir sprechen in diesem Fall von dezentraler Stromproduktion, sondern ebenfalls auf die Lieferung desselben. Insbesondere sind die elektrischen Verteilnetze heute nicht für die Aufnahme einer Vielzahl von dezentralen Stromproduktionsanlagen ausgelegt. D. h. die Leitungen weisen nicht die notwendigen Kapazitäten für den Transport der dezentral erzeugten Leistung auf und die Netze sind von den eingesetzten Betriebsmitteln für die Überwachung und Sicherheit nicht für die dezentrale Stromproduktion ausgelegt.

### **Wie sind heutige elektrische Netze aufgebaut?**

Das Schweizer Stromnetz ist ähnlich zum Strassennetz aufgebaut. Entsprechen doch die Übertragungsnetze mit Spannungen zwischen 220'000 und 400'000 Volt den Autobahnen, überregionale Verteilnetze mit Spannungen von 50'000 – 150'000 Volt den Kantonsstrassen, regionale Verteilnetze mit Spannungen zwischen 1'000 und 30'000 Volt den Gemeindestrassen und die 400 V Verteilnetze in etwa den Quartierstrassen.

Vergleichen wir das elektrische Verteilnetz mit dem Strassennetz, können Unterschiede festgestellt werden. Das Strassennetz ist für den zweiseitigen Verkehrsfluss ausgelegt. Dies bedeutet, dass an Werktagen in den Morgenstunden ein Verkehrsfluss von dezentralen, eher ländlichen oder vorstädtischen Wohnsiedlungen in die städtischen Ballungszentren stattfindet. Ein Fluss, der sich am Abend in der Gegenrichtung einstellt. Das Strassennetz ist somit ausgelegt für den bilateralen Fluss.

Anders als beim Strassennetz hat sich das Übertragungs- und Verteilnetz für den Transport elektrischer Energie historisch derart entwickelt, dass von den dezentralen

tralen Produktionsanlagen via das Übertragungsnetz und die Verteilnetze schlussendlich eine stern- oder baumförmige Versorgung der Stromkunden erfolgt. Für eine Umkehr des Stromflusses von den Verbrauchern in Richtung Verteilnetz sind diese vor allem in den äusseren Bereichen nur bedingt ausgelegt, bzw. die Verteilnetze sind nur mit Einschränkungen für einen derartigen Transport von Energie konzipiert.

### **Was ändert in der Zukunft, bzw. was für Änderungen ergeben sich?**

Die Betreiber elektrischer Verteilnetze in der Schweiz beschäftigen sich schon seit geraumer Zeit mit einer möglichen Zunahme von dezentralen Einspeisungen. Dezentrale Stromproduktionsanlagen gab es immer schon in Form von Kleinwasserkraftwerken oder in neuerer Zeit auch mit dem Einsatz von Blockheizkraftwerken, die sowohl Wärme als auch Strom z.B. aus Gas produzieren. Derartige Anlagen waren aber, geographisch gesehen, eher weit über das Verteilnetz verstreut, bzw. dienten mehrheitlich der Eigenversorgung von Gewerbe- und Dienstleistungsgebäuden oder grösseren Wohnsiedlungen. Aus diesem Grunde konnte eine Umkehr des Energieflusses analog zum Verkehrsfluss bisher nicht auftreten.

Mit der vermehrten, staatlichen Förderung der erneuerbaren Energie und der Suche nach alternativen Heizsystemen anstelle von Ölheizungen müssen sich die Betreiber von elektrischen Verteilnetzen auf eine neue, zukünftige Situation der Umkehr des Energieflusses einstellen, bzw. sie müssen sich auf eine derartige Situation vorbereiten. Die Umkehr des Energieflusses bedeutet, dass der Strom nicht mehr nur von den Grosskraftwerken über die Verteilnetze zu den Kunden fliesst, sondern, dass in Verteilnetzen der Strom auch von Produktionsanlagen von Kunden ins Netz zurück zu anderen Kunden im gleichen Verteilnetzabschnitt oder zu Kunden in anderen Verteilnetzabschnitten fließen kann. Konkret kann sich somit die Situation ergeben, dass von einem Quartier Energie über das übergeordnete regionale Verteilnetz in ein anderes Quartier fliesst.

### **Welche Auswirkungen ergeben sich für den Betrieb und den Unterhalt von Verteilnetzen?**

Mit dem bisher gerichteten Stromfluss von der Produktionsanlage über die verschiedenen Verteilnetzebenen bis zu den Kunden, konnte die Sicherheit im Störfall mit relativ einfachen Betriebsmitteln sichergestellt werden. Sicherungen oder Schalter mit Sicherungsfunktion an den Übergangsstellen zwischen Netzebenen oder in den Netzen selber garantieren in einem Netz bei einem Störfall, z.B. einem Kurzschluss, dass der fehlerbehaftete Netzabschnitt schnell und vor allem selektiv vom gesunden Netzteil getrennt werden kann. Zudem ist gewährleistet, dass im fehlerbehafteten Netzteil eine sichere und gefahrlose Störungsbehebung durch Fachleute ausgeführt werden kann. Im Normalbetriebsfall kann die Belastung an den Übergabestellen zwischen Netzebenen gemessen werden und so ein Rückschluss auf die Auslastung der installierten Leitungen gezogen werden.

Im Falle einer Vielzahl von dezentralen Einspeisungen in einem lokalen Netz sind die geschilderten Voraussetzungen nicht mehr erfüllt. Der Einbau von zusätzlichen Mess- und Trennstellen im Netz mit dezentralen Produktionsanlagen wird erforderlich. Mit den zusätzlichen Messungen sind Berechnungen durchzuführen, deren Ergebnisse jeweils eine ausreichende Information zur Auslastung der installierten Leitungen liefern. Allenfalls müssen Steuer- und Regeleinrichtungen installiert werden, die das Zusammenwirken der einzelnen dezentralen Produktionsanlagen ermöglichen.

Dies sind einige Aspekte, die das heute relativ einfache System der Stromverteilung massiv beeinflussen werden. Durch die Zunahme von dezentralen Einspeisungen wird die Stromverteilung komplexer und die Aufgabe der Netzbetreiber zur Stromlieferung wird schwieriger werden.

### **Die Idee für das Projekt VEiN**

Aufgrund der geschilderten Problematik für die Netzbetreiber, die durch den vermehrten Einsatz von dezentralen Erzeugungsanlagen entstehen werden, haben verschie-

dene Netzbetreiber zusammen mit dem Bundesamt für Energie ein Forschungsprojekt primär zur theoretischen Analyse der Auswirkungen einer vermehrten dezentralen Einspeisung durchgeführt. In Zusammenarbeit mit der Berner Fachhochschule Biel, dem Forschungszentrum der ABB in Baden und einem spezialisierten Ingenieurbüro wurde mittels Berechnungen nachgewiesen, dass mit der Zunahme von dezentralen Einspeisungen in Quartiernetzen eine massive Beeinflussung der Versorgungsqualität erfolgen kann. Insbesondere überhöhte Spannungen und Verunreinigungen der Spannung könnten zu Schäden an Geräten bei Endkunden führen. Diese Beeinflussungen werden von den Fachleuten unter dem Begriff Netzqualität, ein Teil der Versorgungsqualität, zusammengefasst. Auf der Basis der Forschungsergebnisse ist von Seiten der AEW Energie AG, dem Energieversorgungsunternehmen des Kantons Aargau, vorgeschlagen worden, ein Pilotprojekt zu realisieren.

### **Die Zielsetzung des Projektes VEiN**

Mit dem Pilotprojekt sollen die Auswirkungen einer Vielzahl von dezentralen Einspeisungen in einem lokalen Quartiernetz im praktischen Einsatz überprüft werden. Mit der Realisierung des Pilotprojektes VEiN sollen, unter vielen anderen Aspekten, Fragen wie die folgenden geklärt werden: Wie viele Anlagen können in ein bestehendes Verteilnetz integriert werden? Welche technischen und betrieblichen Vorkehrungen sind für die Aufnahme einer Vielzahl von Kleinkraftwerkanlagen aus Sicht eines zuverlässigen Verteilnetzbetriebs zukünftig erforderlich? Sind neue Regelungen für die Bewilligung der Installation von dezentralen Stromproduktionsanlagen zu definieren?

### **Eine Machbarkeitsstudie als Grundlage für das Vorprojekt**

Als Vorbereitung für die Ausführung des Pilotprojektes ist von Seiten der AEW Energie AG und dem Bundesamt für Energie eine Machbarkeitsstudie zur Prüfung der Realisierung des Pilotprojektes durchgeführt worden.

In einer Machbarkeitsstudie sind diverse Voruntersuchungen durchgeführt worden. Diese umfassten unter anderem die Definition von geeigneten Kriterien für die Auswahl des realen Pilotnetzes, die Prüfung der Einzigartigkeit des Pilotprojektes, die Ermittlung von möglichen Projektpartnern für die Installation von Anlagen sowie die Finanzierung des Projektes.

Für die Auswahl eines geeigneten Netzes wurden folgende Kriterien festgelegt: Gut durchmischte Kundenstruktur bestehend aus Gewerbe- und Dienstleistungsgebäuden, Wohnsiedlungen mit Ein- und Mehrfamilienhäusern, ausreichende Möglichkeiten zur Installation von verschiedenen, dezentralen Energieerzeugungsanlagen mit unterschiedlicher Produktionscharakteristik, Abschätzung der Akzeptanz der betroffenen Endkunden gegenüber den Pilotinstallationen, notwendige Infrastruktur personeller und materieller Art zur Beherrschung des Pilotnetzbetriebs vor Ort, Vorhandensein eines Gasnetzes für die Nutzung von Blockheizkraftwerken zur kombinierten Wärme- und Stromproduktion, Vorhandensein eines Wärmeverbundnetzes zur Abführung von überschüssiger Wärme während den Testversuchen.

Mit einer Literaturstudie wurde geprüft und festgestellt, dass im deutschsprachigen Raum in Europa bisher keine Pilotanlage in der vorgesehenen Form der Praxis realisiert worden ist. Dies obwohl sehr viele Aktivitäten betreffend Möglichkeiten und Auswirkungen der dezentrale Energieerzeugung durchgeführt werden.

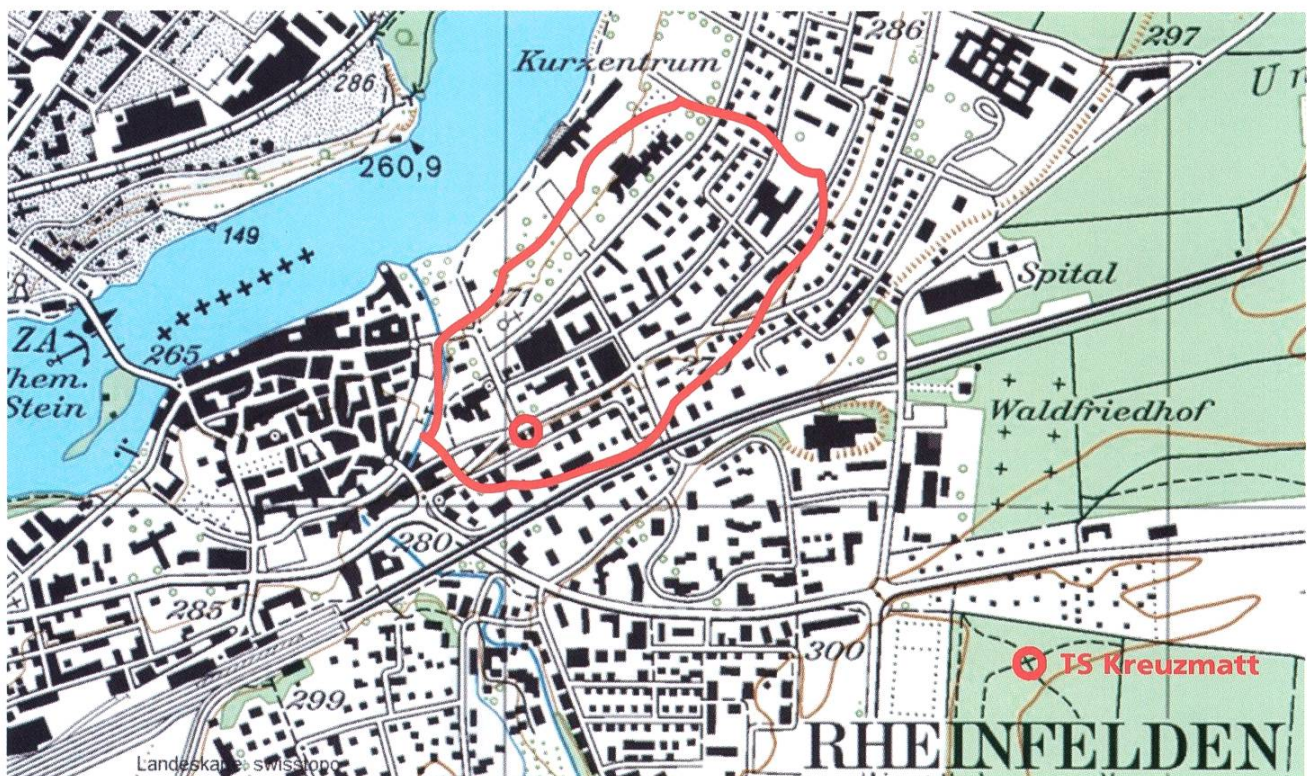
Im Weiteren konnten mit den Erkenntnissen der Machbarkeitsstudie weitere Elektrizitätsunternehmen als Partner für die Prüfung der Umsetzbarkeit des Pilotprojektes in einem Vorprojekt gefunden werden.

### **Das Vorprojekt als Grundlage zur Klärung der konkreten Versuchsanlage**

Neben dem Bundesamt für Energie, der AEW Energie AG, unterstützten die BKW FMB Energie AG in Bern, das Elektrizitätswerk des Kantons Zürich, das Elektrizitätswerk der Stadt Zürich, die Wasserwerke Zug, die Centralschweizeri-

schen Kraftwerke in Luzern und die Industriellen Werke Basel finanziell und personell die Vorprojektarbeiten.

Die Vorprojektarbeiten umfassten die Ermittlung des Verteilnetzes für die Realisierung eines 3 Jahre dauernden Pilotversuchs, die Bestimmung von möglichen Anlagenstandorten und Anlagentypen und die Abklärungen zur



Finanzierung von Anlagen durch potenzielle Anlagenlieferanten.

Als potenzielle Orte für die Realisierung des Pilotversuchs sind die Standorte Rheinfelden und Seengen im Kanton Aargau, Büren an der Aare im Kanton Bern und die Stadt Zug geprüft worden. Gemäss den definierten Kriterien hat sich ein Quartier um die Transformatorstation Kreuzmatt in der Gemeinde Rheinfelden als optimaler Standort für die Realisierung des Pilotprojektes herauskristallisiert.

Von der Transformatorstation Kreuzmatt wird eine Vielzahl unterschiedlicher Kunden versorgt. Zu nennen sind insbesondere eine Bank, ein Alters- und Pflegeheim, ein Verkaufsladen der Migros-Genossenschaft, ein Kirchenareal, ein Kur- und Hotelkomplex, eine Schulanlage

Kreuzmatt in Rheinfelden: Optimaler Standort für ein Pilotprojekt.



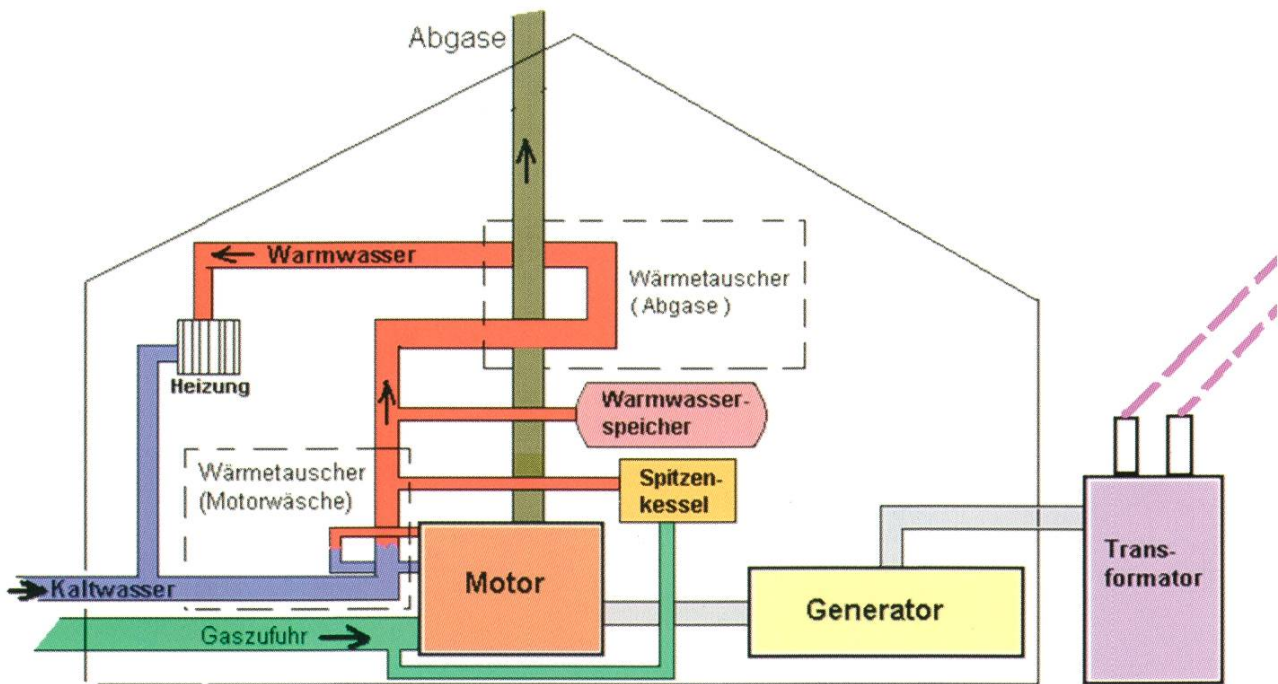
sowie diverse Ein- und Mehrfamilienhäuser. Die Transformatorstation Kreuzmatt weist zudem zwei Transformatoren auf. Dies erlaubt, während der Testphasen Verbraucher mit sehr hohen Verfügbarkeitsanforderungen auf einen nicht durch dezentrale Erzeugungsanlagen beeinflussten Versorgungspfad aufzuschalten.

Die meisten der genannten gewerblichen Verbraucher konnten, neben Privaten, ebenfalls als potenzielle Standorte für den Einbau von Photovoltaikanlagen, Blockheizkraftwerken und allenfalls auch Windanlagen identifiziert und ermittelt werden.

### **Die Suche nach geeigneten Standorten**

Die Suche nach geeigneten Standorten von Produktionsanlagen war von mannigfaltigen Rahmenbedingungen beeinflusst. In einer intensiven Analyse konnten in einer ersten Projektphase Vorabklärungen zu den potenziellen Standorten für dezentrale Stromproduktionsanlagen durchgeführt werden. Für die Platzierung von Photovoltaikanlagen stand die Suche nach Gebäuden mit geeigneten Dächern im Vordergrund. Neben verschiedenen Flachdächern konnten unter anderem auch das Schrägdach der römisch-katholischen Kirche und das Flachdach des Gebäudes der Migros als potenziell sehr gute und ideale Standorte ermittelt werden. Gerade an diesen zwei Standorten hat sich jedoch gezeigt, dass eine Standortwahl von nicht erwarteten Rahmenbedingungen beeinflusst ist. So hat die Migros-Genossenschaft, als Vorzeigegesellschaft in Sachen regenerativer und dezentraler Energieproduktion in der Schweiz, aus Gründen der Aufstockbarkeit des Gebäudes auf eine Realisierung einer Photovoltaikanlage verzichtet. Im Falle der römisch-katholischen Kirche hat sich die Stadtverwaltung aus Denkmalschutzgründen gegen die Realisierung einer konventionellen Photovoltaikanlage ausgesprochen. Deshalb ist in einem zweiten Schritt ein kombiniertes System aus Photovoltaik und Wärmeerzeugung geprüft worden. Dieses Konzept ist aber aus Kostengründen für eine Umsetzung in Frage gestellt.

Für die Realisierung von Blockheizkraftwerken, die grundsätzlich aus Gas gleichzeitig Wärme und Strom produzieren, konnten das Alters- und Pflegeheim Lindenstrasse sowie die Schulanlage Robersten als potenzielle Standorte für eine Anlageninstallation ermittelt werden. Auf weitere Standorte von Blockheizkraftwerken musste

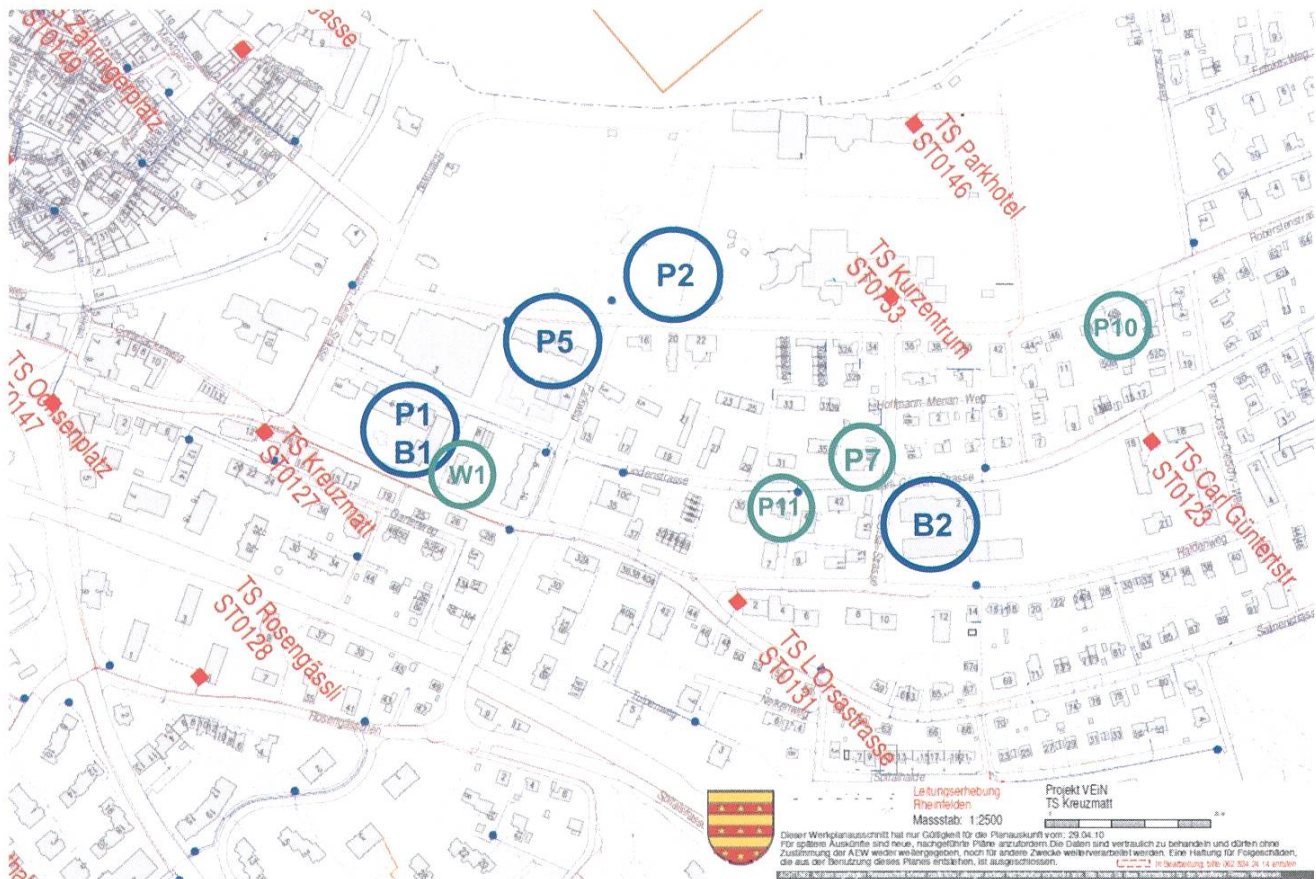


Schema Blockheizkraftwerk.

aus Gründen von anstehenden Nutzungsänderungen oder wegen möglicher Beeinflussung durch Lärmemissionen verzichtet werden. Auch die Installation von Windanlagen und die Realisierung eines Wirbelstromwasserkraftwerkes am Stadtbach ist von Seiten des Projektes geprüft worden. Im ersten Quartal 2010 sind die Photovoltaikanlagen auf den Gebäuden des Kurzentrums und des Alters- und Pflegeheims installiert und in Betrieb genommen worden. Weitere Anlagen sind zwischenzeitlich mit einer Wohnbaugenossenschaft und auf weiteren privaten Bauten erstellt worden. Im Hinblick auf die Heizperiode sind auch die Blockheizkraftwerke im Alters- und Pflegeheim Lindenstrasse und in der Schulanlage Robersten installiert worden. Aus der Übersichtskarte (Seite 70) sind die Standorte von Produktionsanlagen ersichtlich, die bereits installiert oder noch in der Evaluationsphase sind.

## Die Offenheit der betroffenen Stromkonsumenten gegenüber dem Pilotprojekt

Als eine der wichtigsten Prämissen des Projektes wird die Einhaltung der Versorgungssicherheit der vom Pilotversuch betroffenen Stromkonsumenten gewertet. Daher ist der Sensibilisierung der Bevölkerung des Quartiers von Anfang an



Standorte der Produktionsanlagen.

eine hohe Bedeutung zugewiesen worden. In einem Schreiben an alle Stromkonsumenten wurde auf die Gründe und die Zielsetzung des Pilotversuchs hingewiesen. Diese Themen sind anlässlich einer Informationsveranstaltung nochmals ausführlich dargelegt und mit den betroffenen Stromkonsumenten diskutiert worden. Es hat sich gezeigt, dass die Bewohner der Stadt Rheinfelden, die vom Programm EnergieSchweiz des Bundes die Auszeichnung als Energiestadt erhalten hat, gegenüber der Thematik der dezentralen Energieproduktion sehr offen gegenüber eingestellt ist. Dies hat auch Stadtammann Franco Mazzi im Rahmen seines Referates anlässlich der Informationsveranstaltung bestätigt.

## Die Trägerschaft des Pilotprojektes

Aufgrund der Erkenntnisse aus den Vorarbeiten für die Realisierung des Pilotversuchs hat sich ergeben, dass für die Erstellung eines realistischen Feldversuchs Kosten in der Höhe von ca. 5 Millionen Schweizer Franken anfallen. Die erforderlichen finanziellen Mittel für die Durchführung des Pilotversuchs konnten über eine breite Trägerschaft beschafft werden. Diese setzt sich aus Energieversorgungsunternehmen verteilt über die gesamte Schweiz, Verbänden und der Eidgenossenschaft zusammen:

Das Elektrizitätswerk des Kantons Aargau (AEW Energie AG), das Elektrizitätswerk des Kantons Bern (BKW FMB Energie AG), die Industriellen Werke der Stadt Basel, das Bundesamt für Energie, das Elektrizitätswerk des Kantons Waadt (Romande Energie), die Elektrizitätswerke der Kantone Freiburg und Neuenburg (Groupe e), das Elektrizitätswerk der Stadt Zürich, die Centralschweizerische Kraftwerke in Luzern, das Elektrizitätswerk des Kantons Zürich, eine Gruppe von Regionalwerken aus dem Raum Basel, Mittelland und der Zentralschweiz, die Wasserwerke des Kantons Zug (WWZ AG), die Elektrizitätswerke der Stadt Bern und der Stadt Winterthur sowie der Dachverband der Schweizer Verteilnetzbetreiber (DSV).

Zu erwähnen ist die spezielle Rolle der AEW Energie AG. Nicht nur werden die Anlagen in das Verteilnetz der AEW Energie AG in Rheinfelden eingebaut, sondern die AEW Energie AG übernimmt auch eine wesentliche Rolle in der Bereitstellung der dezentralen Produktionsanlagen. Die drei grössten Photovoltaikanlagen und die beiden Blockheizkraftwerke werden von der AEW Energie AG im Contracting-Verfahren realisiert. Dies bedeutet, dass die AEW Energie AG die Anlagen vollständig finanziert, realisiert und auch betreibt. An die Kunden werden



Abbildung oben:  
Foto der Photovoltaikanlage auf dem Dach des Altersheims Lindenstrasse.

Abbildung unten:  
Fotomontage einer geplanten Windkraftwerkanlage.

die Wärme und der Strom pro gelieferte Kilowattstunde verkauft.

### **Die Zusammenarbeit mit den Fachhochschulen**

Das Pilotprojekt bildet auch eine Grundlage für die Zusammenarbeit mit Partnern aus der Wissenschaft. So besteht die Absicht, dass detaillierte Berechnungen der Betriebszustände von den Fachhochschulen entwickelt und ausgeführt werden. Zur Verifizierung der Berechnungen sollen die Resultate mit den real gemessenen Ergebnissen verglichen werden. Ebenfalls sollen allfällige komplexe Problemstellungen die sich aus dem Pilotversuch ergeben, durch Fachhochschulen analysiert und im Hinblick auf Lösungsmöglichkeiten untersucht werden.

Im Weiteren soll das Projekt als Plattform für zusätzliche Untersuchungen und Forschungsarbeiten der Schulen dienen, die z.B. ausserhalb der definierten Zielsetzungen der Trägerschaft liegen, mit dem Pilotprojekt jedoch geprüft werden könnten.

### **Laufende Projektaktivitäten**

Die Mitglieder der Trägerschaft stellen dem Projekt neben den finanziellen Mitteln auch fachkundige personelle Ressourcen für die Projektarbeiten zur Verfügung. So arbeiten mehrere Projektgruppen an verschiedenen Themen wie z. B. Messung, Überprüfung und Gewährleistung der Qualität der Energieversorgung. Aber auch der Aufbau von Modellen für die Berechnung der Beeinflussung der dezentralen Anlagen auf das Netz und die Prüfung des Ausbaus des bestehenden Netzes aufgrund der installierten dezentralen Produktionsanlagen sind Bestandteil der laufenden Aktivitäten. Weiter werden derzeit der Ausbau der Mess- und Sicherheitssysteme für den Normalbetrieb wie auch für die rasche Festlegung von Massnahmen in Störfällen festgelegt. Von Bedeutung sind zudem die Erarbeitung der Testbetriebsfälle, die in den Jahren 2011 und 2012 geprüft werden sollen.

