

Zeitschrift: Rheinfelder Neujahrsblätter
Herausgeber: Rheinfelder Neujahrsblatt-Kommission
Band: 71 (2015)

Artikel: VEiN : Verteilte Einspeisung in Niederspannungsnetze
Autor: Mauchle, Peter
DOI: <https://doi.org/10.5169/seals-894706>

Nutzungsbedingungen

Die ETH-Bibliothek ist die Anbieterin der digitalisierten Zeitschriften. Sie besitzt keine Urheberrechte an den Zeitschriften und ist nicht verantwortlich für deren Inhalte. Die Rechte liegen in der Regel bei den Herausgebern beziehungsweise den externen Rechteinhabern. [Siehe Rechtliche Hinweise.](#)

Conditions d'utilisation

L'ETH Library est le fournisseur des revues numérisées. Elle ne détient aucun droit d'auteur sur les revues et n'est pas responsable de leur contenu. En règle générale, les droits sont détenus par les éditeurs ou les détenteurs de droits externes. [Voir Informations légales.](#)

Terms of use

The ETH Library is the provider of the digitised journals. It does not own any copyrights to the journals and is not responsible for their content. The rights usually lie with the publishers or the external rights holders. [See Legal notice.](#)

Download PDF: 18.02.2025

ETH-Bibliothek Zürich, E-Periodica, <https://www.e-periodica.ch>

VEiN – Verteilte Einspeisung in Niederspannungsnetze

Peter Mauchle

Die dezentrale Einspeisung von Strom nimmt zu.

Bis vor wenigen Jahren war es selbstverständlich, dass der Strom von den grossen Kraftwerken am Rhein, an der Aare und aus den Alpen kam. Die Stromproduktion in der Schweiz erfolgte zu 60% mit Wasserkraft und zu 40% mit Kernkraft. Seit einigen Jahren liefern jedoch die dezentralen Anlagen zunehmend mehr Strom. Allen voran sind dies die Photovoltaik-Anlagen (PV-Anlagen), deren Verbreitung durch die «Kostendeckende Einspeisevergütung» KEV stark gefördert wird. Auch Windanlagen werden vereinzelt eingesetzt. Zudem besteht bei jeder Heizzentrale die Möglichkeit, mit einem Blockheizkraftwerk (BHKW) zusätzlich zur Wärme auch Strom zu erzeugen. Zur optimalen Bewirtschaftung der dezentralen Einspeisungen, werden mittlerweile auch elektrische Speicher eingesetzt.

Die Zunahme der dezentralen Einspeisung ist eine Herausforderung für den Verteilnetzbetreiber.

Mit der Zunahme der dezentralen Einspeisungen ändert sich Einiges in der Stromversorgung. Bisher floss der Strom von den grossen Kraftwerken über mehrere Netze und Spannungsebenen zu den Endverbrauchern, d.h. zu den Haushalten, den Bürogebäuden, den Gewerbetreibenden und den Industrieunternehmen. Die dezentralen Einspeisungen mischen diesen Stromfluss etwas auf. So sind an fast jedem Ort im Netz und auf allen Spannungsebenen Stromeinspeisungen möglich. Diese Änderung im Stromfluss hat zur Folge, dass die bisherigen Regeln für den Betrieb und den Schutz der Stromversorgung überprüft und allenfalls angepasst werden müssen. Auch darf durch die vermehrte dezentrale Einspeisung die gewohnt gute Qualität der Stromversorgung nicht beeinträchtigt werden.

Die Verteilnetzbetreiber sind durch die Zunahme der dezentralen Einspeisungen gefordert. Sie müssen die Risiken, die damit auftreten können, kennen und Massnahmen dagegen erarbeiten. Das Projekt VEiN – Verteilte Einspeisung in Niederspannungsnetze – wurde genau

aus diesem Grund lanciert, um den Verteilnetzbetreibern das Rüstzeug zur Bewältigung der zukünftigen Herausforderungen mit der vermehrten dezentralen Einspeisung zu geben.

Das Projekt VEiN im Überblick

Mehrere mittlere und grössere Verteilnetzbetreiber der Schweiz und das Bundesamt für Energie engagieren sich im Projekt VEiN mit finanziellen Mitteln und auch durch aktive Mitarbeit, um so unmittelbar die Lösungen für die kommenden Herausforderungen mit der dezentralen Einspeisung kennen zu lernen. Die Idee von VEiN ist, mit einer Vielzahl von dezentralen Stromproduktionsanlagen in einem lokal begrenzten Raum die aufkommende Situation der verstärkten dezentralen Einspeisungen zu erstellen, um so die Lösungen für die zukünftigen Herausforderungen erarbeiten zu können, bevor diese gesamtschweizerisch und flächendeckend anstehen.

Als Pilotnetz hat VEiN das erweiterte Niederspannungsnetz ab der Trafostation TS Kreuzmatt in Rheinfelden ausgewählt. Dieses VEiN Netz versorgt die Haushalte der Siedlung Gartenstrasse, das Alters- und Pflegeheim an der Lindenstrasse, den Migros-Markt, die Haushalte an der Lindenstrasse bis zum Schulhaus Robersten, die Haushalte an der Roberstenstrasse bis zum Parkhaus des Kurzentrums, die röm. kath. Kirche, die Gebäude am Gottesacker sowie einen Teil der Altstadt. Verteilt über dieses Gebiet werden PV-Anlagen, BHKW, Kleinwindanlagen und elektrische Speicher ans 400V-Netz angeschlossen.



VEiN Netz: Niederspannungsnetz ab der Trafostation TS Kreuzmatt.



Luftansicht der PV-Anlagen Alters- und Pflegeheim, Zähringer, Parkhaus und L'Orsa-Strasse.

Die Photovoltaik-Anlagen – sonnige Tage sind erwünscht

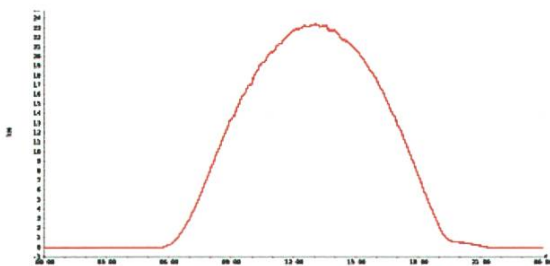
Die PV-Anlagen von VEiN bilden mit einer momentan installierten Leistung von 145 kW die grösste Gruppe der dezentralen Einspeisungen. Diese Anlagen sind verteilt über mehrere Standorte und befinden sich auf den Dächern des Alters- und Pflegeheims an der Lindenstrasse (33 kW), des Parkhauses des Kurzentrums (60 kW), des Mehrfamilienhauses Wohnbaugenossenschaft Zähringer (32 kW) sowie bei zwei kleineren Liegenschaften an der L'Orsastrasse (9 kW) und an der Hermann Keller Strasse (11 kW).



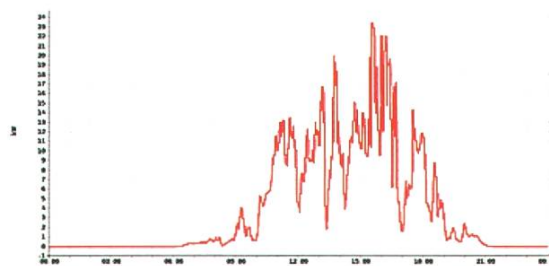
PV-Anlage Parkhaus Kurzentrum mit den Wechselrichtern (gelbe Boxen).

Die PV-Anlagen bestehen aus Solarzellen, die abhängig von der Sonneneinstrahlung, mehr oder weniger Gleichstrom produzieren. Dieser Gleichstrom kann nicht direkt ins 400V-Netz eingespeist werden, sondern muss über Wechselrichter in Wechselstrom umgewandelt werden. Durch diese Umwandlung kann die Qualität der Stromversorgung beeinträchtigt werden, falls Wechselrichter eingesetzt werden, die nicht dem Stand der Technik entsprechen. Die Erfahrung in VEiN hat jedoch gezeigt, dass bei der Wahl eines Standardproduktes die Qualität der Stromversorgung durch die Wechselrichter kaum beeinträchtigt wird.

Einen weit grösseren Einfluss als die Umwandlung von Gleich- zu Wechselstrom auf die Qualität der Stromversorgung haben in VEiN die Schwankungen der Produktion der PV-Anlagen, die zu raschen Spannungsänderungen im Netz führen können. Ein sonniger, wolkenloser Tag verursacht kaum Probleme. Ein wechselhaft bewölkter Tag im Sommer mit grossen und raschen Änderungen der Einspeisung kann hingegen auch zu raschen Spannungsänderungen führen, die gemäss Qualitätsnorm nur in einem gewissen Toleranzband zulässig sind.



Wohnbaugenossenschaft Zähringer
Einspeisung an schönem
Sommertag.



Wohnbaugenossenschaft Zähringer
Einspeisung an wechselhaftem
Sommertag.

Die Produktion der PV-Anlagen ist nicht nur an einzelnen Tagen sehr unterschiedlich, sondern auch verglichen über die einzelnen Jahre. Als Kenngrösse für die Produktion der PV-Anlagen und als Qualitätsmerkmal für den Standort einer PV-Anlage, dienen die Volllaststunden einer Anlage. Die Volllaststunden berechnen sich aus der Jahresenergieproduktion dividiert durch die installierte Leistung der Anlage. So wurden mit den PV-Anlagen von VEiN im Jahre 2011 durchschnittlich 1100 Volllaststunden erreicht, was ein sehr guter Wert für Standorte in der Schweiz nördlich der Alpen ist. In den Jahren 2012 und 2013 hingegen wurden lediglich um die 900 Volllaststunden erreicht, was ungefähr dem mehrjährigen Mittel nördlich der Alpen entspricht.

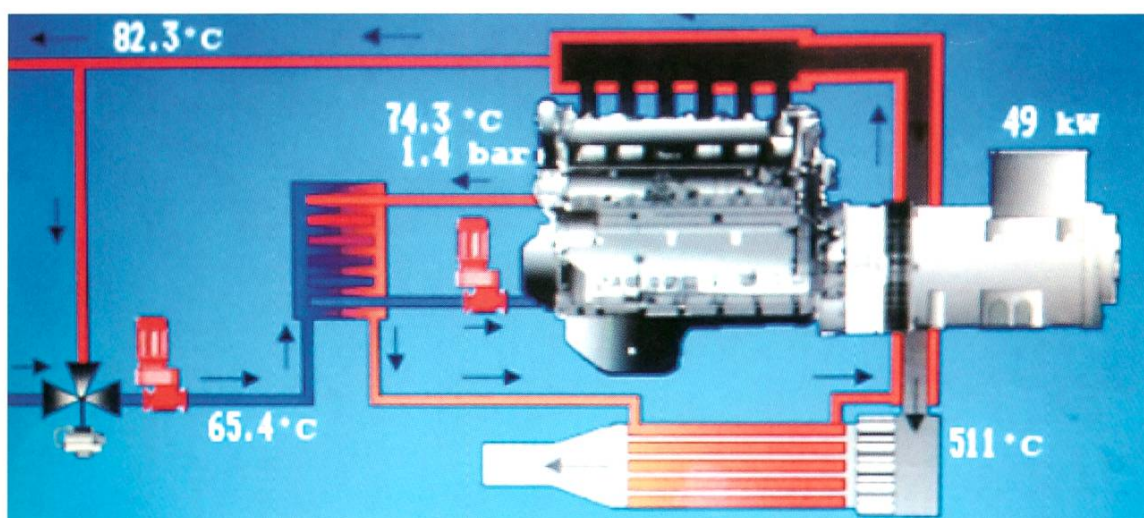
Elektrische Leistung: Entspricht dem aktuellen Strombezug; je mehr Geräte angeschlossen werden, umso grösser wird die bezogene elektrische Leistung; wird in kW gemessen.

Elektrische Energie: Entspricht der Strommenge, die während einer Zeitdauer bezogen wird; je länger die angeschlossenen Geräte in Betrieb sind, umso grösser wird die bezogene elektrische Energie; wird in kWh gemessen; die bezogene Strommenge wird in Rp./kWh verrechnet.

Die installierte Leistung der PV-Anlagen entspricht ca. 18% des maximalen Leistungsbedarfs der Endverbraucher im Niederspannungsnetz von VEiN. Mit der Produktion der PV-Anlagen von VEiN können aber lediglich ca. 4% des elektrischen Energiebedarfs dieser Endverbraucher gedeckt werden. Dies kommt daher, weil die PV-Anlagen nur tagsüber bei schöner Witterung produzieren und zudem die maximalen Leistungen nur in den Sommermonaten Mai bis Juli erreicht werden.

Die Blockheizkraftwerke – Stromproduktion bei Wärmebedarf
Blockheizkraftwerke beziehen Gas und produzieren Strom und Wärme. Dies kann mittels eines Verbrennungsmotors in Kombination mit einem Generator oder mittels chemischer Umwandlung in Brennstoffzellen erfolgen.

Zwei grosse Blockheizkraftwerke konnten durch VEiN platziert werden. Das BHKW im Schulhaus Robersten mit einer elektrischen Leistung von 90 kW, ist wärmeseitig in den Nahwärmeverbund Rheinfelden Ost



BHKW im Alters- und Pflegeheim: Prinzipschema

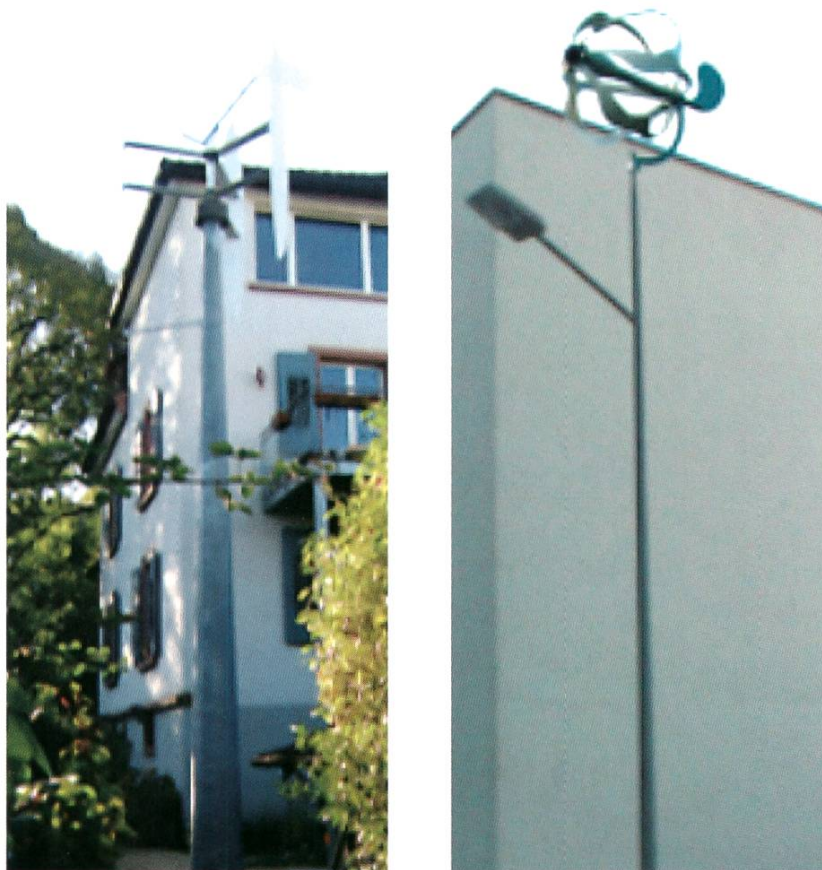
eingebunden. Dadurch kann das BHKW unabhängig vom Wärmebedarf im Schulhaus betrieben werden. Das BHKW im Alters- und Pflegeheim Lindenstrasse mit einer elektrischen Leistung von 48 kW, liefert die Wärme für die Heizung und die Warmwasseraufbereitung im Alters- und Pflegeheim. Daher kann dieses BHKW nur in Betrieb sein, wenn entsprechender Wärmebedarf besteht. Im Winter ergibt sich somit ein Dauerbetrieb des BHKW, im Sommer hingegen lediglich kurze Betriebszeiten für die Warmwasseraufbereitung.

Ein Mini-BHKW mit einer elektrischen Leistung von 1 kW, das auf Brennstoffzellen basiert, konnte in einem Einfamilienhaus als Zusatz zu einer Gas-Heizung installiert werden.

Die installierte Leistung der BHKW entspricht ca. 17% des elektrischen Leistungsbedarfs der Endverbraucher im Niederspannungsnetz von VEiN. Damit können ca. 14% des elektrischen Energiebedarfs dieser Endverbraucher gedeckt werden.

Die Kleinwindanlagen – der Wind lässt auf sich warten

Mit dem Projekt VEiN sollen Erkenntnisse mit dem Betrieb von unterschiedlichen Anlagen zur dezentralen Einspeisung gewonnen werden.



H-Rotor (links)
Energy-Ball (rechts)

Daher wurden auch zwei Kleinwindanlagen installiert, ein H-Rotor mit einer elektrischen Leistung von 3.6 kW am Jakob-Strasser-Weg und an der Roberstenstrasse auf einem Kandelaber ein Energy-Ball mit einer elektrischen Leistung von 0.5 kW.

Die Erfahrung zeigte, dass der Wind in Rheinfelden bisher zu gering war, um mit den Kleinwindanlagen einen Nutzen zu erzielen.

Die Installation eines H-Rotors wurde gewählt, da die Konstruktion der senkrecht stehenden Rotorblätter speziell für geringe Windmengen optimiert ist. Die Auflage aus der Baubewilligung, den Rotor tiefer als ursprünglich geplant zu installieren, hat jedoch dazu geführt, dass der geringe Wind weiter reduziert wurde und für eine zufriedenstellende Produktion nicht mehr ausreichte. Eine Umplatzierung des H-Rotors an einen andern Standort wird zurzeit im Projekt VEiN geprüft.

Der Energy-Ball ist ein Produkt, das in Holland häufig eingesetzt wird. Die Winde in Holland müssen aber viel stärker sein, als in Rheinfelden, denn mit der Produktion dieser Kleinstwindanlage konnte im Projekt VEiN noch kaum ein Gerät eines Verbrauchers ausreichend mit elektrischer Energie versorgt werden.

Elektrische Energiespeicher – Strommanagement im Kleinen

Zur Bewirtschaftung der dezentralen Einspeisung und des Stromverbrauchs, können elektrische Energiespeicher eingesetzt werden. Im Projekt VEiN sind drei solche Speicher im Einsatz, einer im Mehrfamilienhaus der Wohnüberbauung Zähringer und zwei im Alters- und Pflegeheim an der Lindenstrasse. Mit diesen Speichern wird ein sogenanntes «Peak-Shaving» durchgeführt. Dies bedeutet, dass Stromspitzen abgeschnitten werden. Dabei wird bei grosser Einspeisung, z.B. durch die PV-Anlagen am Mittag, der Speicher geladen, so dass weniger Strom ins Niederspannungsnetz eingespeist wird und im Gegensatz dazu wird abends, wenn der Verbrauch gross ist, der Speicher entladen, so dass weniger Strom aus dem Niederspannungsnetz bezogen werden muss. Dadurch erfolgt eine Verlagerung der tagsüber durch die PV-Anlagen produzierten elektrischen Energie in die Abend- und Nachtstunden, wenn keine Produktion durch die PV-Anlagen erfolgt.

Im Projekt VEiN läuft zurzeit die Optimierung dieses «Peak-Shaving».

ins Netz eingespeiste Energie entspricht ca. 3% des elektrischen Energiebedarfs aller Endverbraucher im VEiN Netz. Der Energy-Hub im Alters- und Pflegeheim produziert jedoch nicht immer überschüssige elektrische Energie. Es gibt auch Zeiten, an denen ein Bezug aus dem Netz notwendig ist, z.B. zu den Nachtstunden im Sommer, wenn das BHKW nicht läuft und auch die PV-Anlage nicht produziert.

Mit den elektrischen Energiespeichern kann, abhängig von der Leistung und der Kapazität der Speicher, der Austausch von elektrischer Energie zwischen dem Energy-Hub und dem Niederspannungsnetz optimiert werden.

Erkenntnisse – die Grenzen der dezentralen Einspeisung sind noch nicht erreicht

Eine wesentliche Erkenntnis des Projektes VEiN ist, dass das Platzieren von Anlagen zur dezentralen Einspeisung nicht einfach ist. Für die Installation von PV-Anlagen sind nicht alle Dächer geeignet, sei dies wegen der geografischen Ausrichtung oder wegen des Zustandes, der allenfalls eine vorgezogene Dachsanierung erforderlich machen würde. Auch wenn das Dach geeignet ist, kann nicht jeder Liegenschaftseigentümer für eine Bereitstellung der Dachfläche gewonnen werden. An dieser Stelle sei allen Liegenschaftseigentümern im Gebiet des VEiN Netzes gedankt, die das Projekt willkommen geheißen haben und so dazu beitragen, dass wichtige Erkenntnisse über den zukünftigen Umgang mit der vermehrt dezentralen Einspeisung gewonnen werden können.

Für die Platzierung von Blockheizkraftwerken muss zur richtigen Zeit am richtigen Ort angefragt werden. Nur wenn unmittelbar eine Sanierung der Heizzentrale ansteht, hat ein Wechsel von einer meist bestehenden Öl-Heizung zu einem Gas-BHKW überhaupt eine Chance, realisiert zu werden.

Zudem ist es an exponierten Lagen auch schwierig wenn nicht sogar fast unmöglich, Baubewilligung für gut sichtbare Anlagen zu erhalten, wie z.B. für eine PV-Anlage auf einem Kirchendach oder für die noch auffälligeren Kleinwindanlagen.

Gewässer waren und sind immer noch begehrt. So musste die Idee eines Wasserwirbelkraftwerkes im Magdenbach an der Peripherie des VEiN Netzes aufgegeben werden, da der Kanton Aargau für diesen Bach bereits andere ökologische Projekte vorgesehen hat.

Die messtechnische Überwachung des gesamten VEiN Netzes und der dezentralen Einspeisungen mit dem für das Projekt fest installier-

ten hochwertigen Messsystem, hat in den bisherigen vier Betriebsjahren von VEiN keine Qualitätseinbußen in der Stromversorgung und auch keine Verletzungen der gesetzlichen Normen registriert, die auf die zusätzlichen dezentralen Einspeisungen zurückzuführen sind. Mit einem Leistungsanteil von knapp 40% der maximalen Verbrauchsleistung im VEiN Netz wurden die Grenzen der dezentralen Einspeisungen somit noch nicht erreicht.

VEiN jetzt und in der Zukunft

Zur Erhöhung des Leistungsanteils der dezentralen Einspeisungen im VEiN Netz werden noch weitere PV-Anlagen installiert und zu Testzwecken wird auch mit mobilen Anlagen dezentral eingespeist. Zudem werden Optimierungen in den bestehenden Anlagen, wie den elektrischen Energiespeichern, durchgeführt. Als neues Netzelement ist vorgesehen, einen regulierbaren Transformator in der Trafostation zu installieren, um auch Erfahrungen mit diesem zukünftig voraussichtlich häufiger eingesetzten Netzelement sammeln zu können.

Das Projekt VEiN wird voraussichtlich noch bis Ende 2015 laufen. Danach bleiben die Anlagen und auch die Infrastruktur zur Steuerung und Überwachung weiterhin bestehen. Das VEiN Netz soll dann für Tests von Anlagen und Steuerungsalgorithmen den Hochschulen weiterhin zur Verfügung stehen. Selbstverständlich wird nur zur Anwendung kommen, was vorgängig eingehend überprüft wurde. Die Qualität der Stromversorgung im VEiN Netz muss immer gewährleistet werden, so dass die Endverbraucher von allem nichts merken. Dafür hat sich das Regionalcenter der AEW Energie AG bisher immer eingesetzt und wird sich auch zukünftig dafür einsetzen.