

Zeitschrift: Rivista Militare Ticinese
Herausgeber: Amministrazione RMSI
Band: 18 (1946)
Heft: 3

Artikel: L'impulso dato all'aviazione militare dalla propulsione a reazione
Autor: Mazzuchelli, P.
DOI: <https://doi.org/10.5169/seals-243185>

Nutzungsbedingungen

Die ETH-Bibliothek ist die Anbieterin der digitalisierten Zeitschriften. Sie besitzt keine Urheberrechte an den Zeitschriften und ist nicht verantwortlich für deren Inhalte. Die Rechte liegen in der Regel bei den Herausgebern beziehungsweise den externen Rechteinhabern. [Siehe Rechtliche Hinweise.](#)

Conditions d'utilisation

L'ETH Library est le fournisseur des revues numérisées. Elle ne détient aucun droit d'auteur sur les revues et n'est pas responsable de leur contenu. En règle générale, les droits sont détenus par les éditeurs ou les détenteurs de droits externes. [Voir Informations légales.](#)

Terms of use

The ETH Library is the provider of the digitised journals. It does not own any copyrights to the journals and is not responsible for their content. The rights usually lie with the publishers or the external rights holders. [See Legal notice.](#)

Download PDF: 15.03.2025

ETH-Bibliothek Zürich, E-Periodica, <https://www.e-periodica.ch>

L'IMPULSO DATO ALL'AVIAZIONE MILITARE DALLA PROPULSIONE A REAZIONE

Maggiore P. Mazzuchelli

L'aeroplano militare, di impiego offensivo o difensivo, è semplicemente un'arma mobilissima e di lunga portata. La sua potenza di fuoco, proiettili o esplosivi sganciati, costituisce pertanto la condizione principale della sua esistenza.

Ammissa questa condizione di base, la selezione di un tipo di aeroplano dipende poi dalle sue qualità aeronautiche. Un altro fattore non trascurabile e che anzi ha visto la sua importanza aumentare fino ad assumere un valore predominante in confronto agli altri, è costituito dalle ore di lavoro necessarie per la fabbricazione di ogni singolo esemplare. Questo nuovo aspetto, imposto dalle esigenze della guerra meccanica e totale, implica però un complesso di problemi tecnici ed industriali abbastanza importante perchè sia trattato in un capitolo a parte.

Le qualità aeronautiche di un aeroplano militare sono la velocità orizzontale e ascensionale, la maneggevolezza (soprattutto per i caccia), la più grande distanza percorsa coi mezzi di bordo ed una certa stabilità o assetto di volo. La velocità è certamente la caratteristica la più importante per il costruttore perchè produce il più grande effetto sia sugli esperti, sia sui profani.

L'aumento della velocità era ottenuto in un primo tempo non soltanto con l'aumento della forza di propulsione, ma soprattutto con l'applicazione di forme sempre più raffinate, più aeronautiche e col migliorare il rendimento di trazione delle eliche. Tra queste migliorie si possono ricordare: lo sfruttamento delle qualità aeronautiche di certi profili, la minore resistenza all'avanzamento offerta dalle superfici continue (eliminazione dei vani e delle sporgenze nella fusoliera), la carenatura dei motori e dei radiatori, l'invenzione del carrello rientrante ed il miglior rendimento delle eliche a passo variabile (il cambio di velocità dell'aeroplano).

Il risultato di questi perfezionamenti aerodinamici è sintetizzato dalla normalizzazione delle forme esterne degli aeroplani attorno a dei profili-tipi, corrispondenti alle diverse specialità dell'arma aerea. Questa evoluzione della forma appare chiaramente nei profili conosciutissimi dei Messerschmitt, Spitfire, Morane per la caccia; Dornier-Do 17, Heinkel, Blenheim per il combattimento. Praticamente, la difficoltà che si

presenta anche a un esperto nel distinguere in volo uno Spitfire da un Messerschmitt, un Junker 88 da un Martin „Maryland” conferma che il miglior risultato è stato raggiunto in tutte le aviazioni adottando uguali soluzioni.

Esaurite le possibilità nel campo aerodinamico, restavano al costruttore quelle offerte dall'impiego di motori più potenti, a condizione tuttavia che ciò non comportasse una modificazione svantaggiosa delle forme e delle dimensioni del velivolo. Le difficoltà poste da questa condizione erano aumentate dal fatto che il numero più grande di cavalli-vapore sviluppati da un motore, se non modificava le sue dimensioni esterne (aumento del tasso di compressione e dei giri del motore; impiego della sopralimentazione, ecc.) domandava però una più grande superficie di radiazione per il raffreddamento del motore.

Questo nuovo inconveniente ha potuto essere sormontato solo dopo non poche difficoltà e grazie ad una intensa collaborazione tra gli specialisti del motore e della cellula. Un esempio dell'apporto dato dall'aumento della potenza del motore, nello sforzo inteso ad aumentare la qualità bellica dell'aeroplano, è rappresentato dallo sviluppo delle velocità dello Spitfire: 590 km/h col motore Rolls-Royce „Merlin” 1450 CV nel 1941, 620 km/h nel 1942 col medesimo motore aumentato a 1600 CV. Ultimamente, l'Hawker „Fury” (altro cacciatore inglese della classe dello Spitfire) raggiungeva, grazie ai 2400 CV del suo motore Napier, la velocità massima d'impiego di 700 km/h. L'incremento della velocità così ottenuto giustifica dunque l'importanza del motore, quale fattore qualitativo di un determinato tipo di aeroplano.

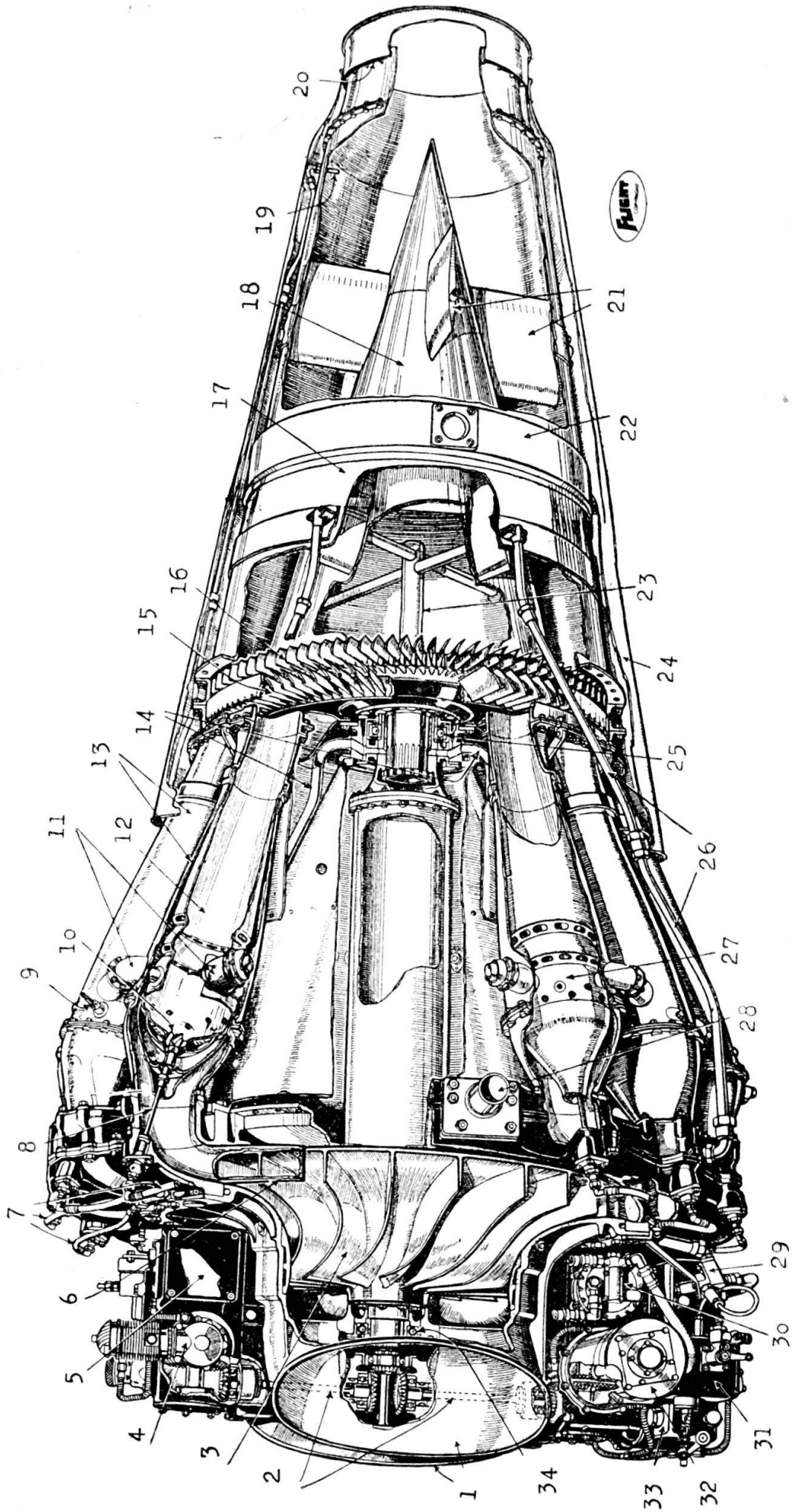
L'aumento della potenza di un motore d'aviazione, senza modificarne la struttura esterna, può essere ottenuto col perfezionamento meticoloso delle sue parti. Così, come il perfezionamento delle forme della cellula ha diminuito le forze contrarie al raggiungimento di velocità sempre più elevate, il perfezionamento meccanico delle parti del motore ha contribuito all'aumento della forza di trazione. Disgraziatamente, come furono raggiunti i limiti del perfezionamento aerodinamico, anche il perfezionamento del motore — inteso all'aumento della sua potenza specifica — è arrivato alla fase finale delle sue possibilità. Le difficoltà che ogni parte del motore fa sorgere, tutte le volte che lo si sottopone a uno sforzo leggermente superiore a quello previsto, dimostra chiaramente che il suo perfezionamento meccanico si trova già sfruttato fino al limite del possibile.

L'aumento della velocità orizzontale, ottenuta col concorso di un motore più possente, aumenta in pari tempo la velocità ascensionale

del velivolo. Ciò permette di utilizzare con grande vantaggio la facoltà dell'aeroplano di volare più velocemente alle grandi altezze che in vicinanza del suolo, a condizione tuttavia di poter disporre a tali altitudini della medesima potenza sviluppata dal motore nelle zone inferiori e del medesimo rendimento d'avvitamento dell'elica. Infatti, la rarefazione dell'aria alle grandi altezze, se diminuisce la resistenza allo spostamento del velivolo facilitando così il raggiungimento delle grandi velocità, diminuisce d'altra parte, per difetto d'alimentazione, la potenza del motore e, per ragioni dirette, il rendimento dell'elica. L'utilizzazione del compressore, che ristabilisce la pressione d'alimentazione fino ad altitudini superiori ai 6000 m., e la possibilità di aumentare l'angolo d'avvitamento delle eliche moderne, in modo da compensare la diminuzione della densità dell'aria, hanno grandemente contribuito a risolvere questi problemi specifici delle grandi velocità ai limiti della stratosfera.

A questo punto dell'evoluzione del gruppo moto-propulsore d'aviazione (il cui esponente massimo è caratterizzato da un motore di una potenza di 3000 CV, sviluppati all'altezza di volo, e da un'elica a passo variabile, a due coppie di pale giranti in senso contrario l'una dell'altra), un nuovo incremento alla velocità dell'aeroplano domandava un nuovo aumento della potenza del motore. La realizzazione di questo nuovo aumento — che per essere efficace in confronto alle grandi velocità ora raggiunte doveva essere molto importante — implicava a priori l'aumento del numero dei cilindri e, conseguentemente, delle dimensioni, del peso e delle complicazioni del gruppo moto-propulsore attuale. I 24 cilindri dei motori in linea Napier, Hispano-Suiza, Allison ed i 28 degli stellari Gnome e Rhône, e Pratt & Whitney non costituirebbero più il limite superiore in fatto di grandezza.

L'apparizione del motore a reazione, o reattore, ha avuto come prima conseguenza di rendere inutile, per i velivoli veloci, lo studio di motori a pistoncini di una potenza unitaria superiore ai 3000 CV. Per i grossi apparecchi civili da trasporto, attualmente in costruzione, dei nuovi motori d'una potenza fino ai 5000 CV — ottenuti coll'aumento del numero dei cilindri di motori esistenti — sono allo studio. Questo modo di procedere alquanto semplice resta tuttavia limitato ai mastodonti dell'aria, per i quali il vantaggio di diminuire il numero dei motori necessari per produrre la forza di propulsione è abbastanza importante da giustificare gli eventuali inconvenienti inerenti al classico motore a pistoncini, aumentato al massimo delle sue dimensioni. Bisogna poi tener presente che per ciò che riguarda la consumazione specifica di carbu-



Sezione parziale del reattore „de Havilland - Goblin II”

(v. spiegazioni a pag. 55)

(cliché „Touring” Berne)

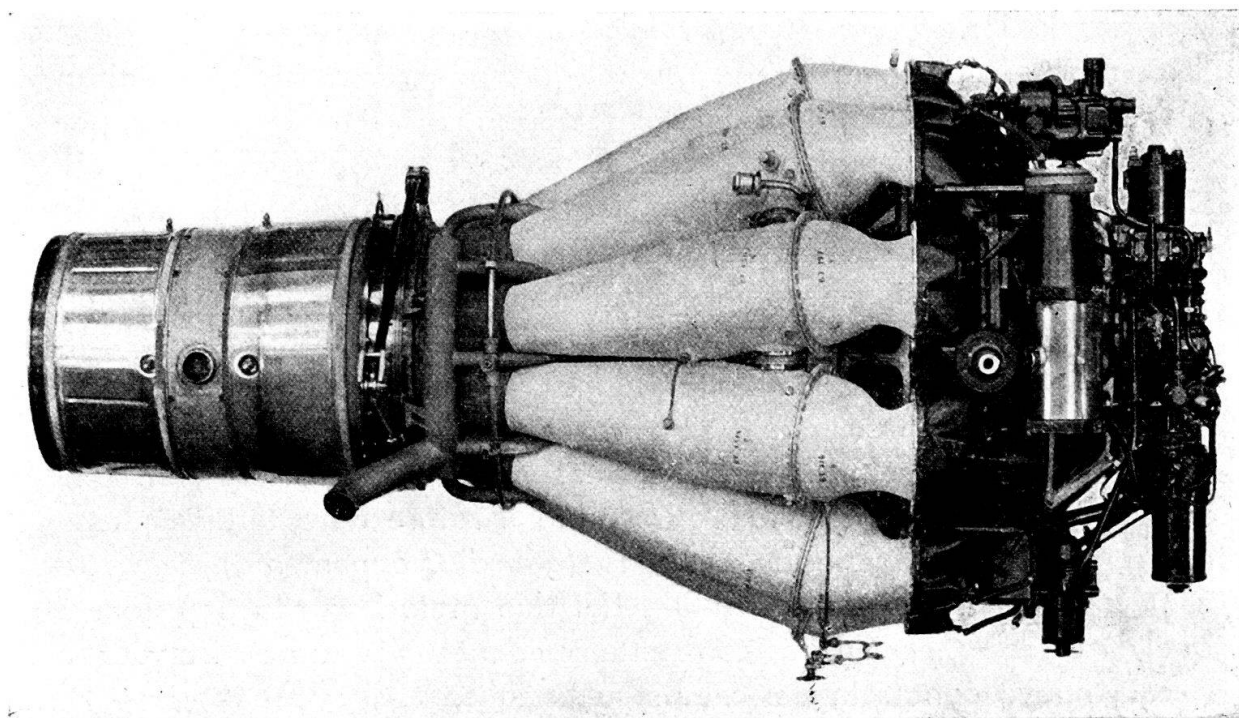
Reattore „de Havilland - Goblin II”

impiegato per la propulsione del cacciatore inglese „Vampire”.

Il „Vampire”, già in dotazione in certe squadriglie inglesi, raggiunge col suo armamento di 4 cannoni da 20 mm. ed un forte blindaggio la velocità di 870 km/ora.

Caratteristiche: diametro d'ingombro massimo 1,266 m.; lunghezza 2,550 m.; peso a secco 703 kg.; forza propulsiva 1360 kg. per un regime di 12.200 giri al minuto.

Dettagli tecnici: 1. Presa d'aria — 2. Prese di movimento per gli organi accessori — 3. Compressore per l'aria di combustione — 4. Compressore ad alta pressione — 5. Regolatore dell'aria di combustione — 6. Diffusore — 7. Arrivo del combustibile — 8. Iniettori — 9. Candele d'accensione — 10. Vaporizzatori — 11. Collettori — 12. Camera di combustione — 13. Involucro — 14. Raffreddamento ad aria compressa per il cuscinetto — 15. Palette diretttrcii dei gaz — 16. Turbina — 17. Cono esterno del reattore — 18. Cono interno — 19. Termometri a distanza per i gaz — 20. Aspirazione dell'aria surriscaldata all'esterno del cono — 21. Supporti carenati del cono interno — 22. Presa d'aria calda per il posto di pilotaggio — 23 e 26. Raffreddamento ad aria compressa per la turbina — 24. Involucro di protezione del cono esterno — 25. Cuscinetto posteriore del rotore — 27. Camera di combustione — 28. Punto d'appoggio del reattore — 29. Valvola d'avviamento — 30. Pompe.



Reattore ROLLS-ROYCE „Derwent I”

Caratteristiche: diametro d'ingombro massimo 1,5 m.; lunghezza 2,13 m.; peso a secco 441 kg.; forza propulsiva statica massima 908 kg. per un regime di 16.600 giri al minuto.

I due reattori ROLLS-ROYCE „Nene” del cacciatore inglese GLOSTER „Meteor” detentore del record mondiale di velocità con 969,650 km/ora, (velocità già superata) non sono che un perfezionamento del „Derwent I”. La forza di propulsione di ogni singolo reattore ha potuto essere aumentata a 1814 kg. per il volo record ed ultimamente a 2260 kg. (Cliché „Interavia”)

rante, il motore a pistoni resta ancora il più economico, in confronto al motore a reazione e ciò fintanto che quest'ultimo si troverà nella fase iniziale del suo sviluppo. Questo fattore importantissimo dell'economia dei trasporti civili influisce poi anche, a vantaggio del motore classico, il raggio d'azione dei velivoli pesanti militari ed impedisce per il momento la generalizzazione d'impiego della propulsione a reazione. **Ciò non toglie che per le alte velocità imposte agli apparecchi moderni di combattimento, i reattori costituiscono il solo mezzo di propulsione idoneo per conseguirle.**

Esaminando le possibilità di sviluppo dei reattori, si può ammettere con abbastanza certezza che essi rimpiazzeranno i motori a pistoni, anche di media potenza, in tutte le occasioni ove il loro impiego è in relazione al raggiungimento di alte velocità. Al più grande consumo specifico di carburante del reattore (consumo che però diminuirà col perfezionamento di questo nuovo modo di propulsione), si oppongono poi i vantaggi seguenti: meccanismo molto più semplice, tempo di fabbricazione e peso ridotti di 2/3, eliminazione del raffreddamento, funzionamento regolarissimo per mancanza di elementi in movimento alternativo, lubrificazione ridotta a quella necessaria per assicurare il funzionamento di due soli cuscinetti a sfere. Inoltre, e ciò è molto importante nel campo militare e per un paese a potenziale industriale limitato, un nuovo tipo di reattore può essere studiato e costruito in 6 mesi, la sua fabbricazione in serie può cominciare un anno dopo; per un motore a pistone, i tempi rispettivi sono di 18 mesi e di 2 a 3 anni. La struttura molto semplice di un reattore si riduce a un albero sul quale si trova calettato da una parte la ruota del compressore comprimente l'aria aspirata nell'atmosfera verso le camere di combustione, e dall'altra parte il rotore della turbina mossa dai gaz che si formano e scappano (gaz di scappamento) da dette camere. Il confronto della struttura dei due motori, quello a pistoni e quello a reazione, illustra con tutta evidenza l'avvenire riservato a questa nuova conquista nel campo aeronautico.

I camerati della Redazione, interpretando i sentimenti di tutti gli ufficiali ticinesi, esprimono al redattore responsabile della R. M. T., **col. Aldo Camponovo**, recentemente eletto **Giudice d'Appello**, le loro più vive felicitazioni, lieti che la nuova alta carica non lo distoglierà dalle cure che con essi dedica alla Rivista.

Gc. B.