

Zeitschrift: Rivista militare della Svizzera italiana
Herausgeber: Lugano : Amministrazione RMSI
Band: 26 (1954)
Heft: 3

Artikel: Considerazioni sulla difesa anticarro dopo l'introduzione del Can. Ac. 9. Cm.
Autor: Carugo, Roberto
DOI: <https://doi.org/10.5169/seals-244418>

Nutzungsbedingungen

Die ETH-Bibliothek ist die Anbieterin der digitalisierten Zeitschriften. Sie besitzt keine Urheberrechte an den Zeitschriften und ist nicht verantwortlich für deren Inhalte. Die Rechte liegen in der Regel bei den Herausgebern beziehungsweise den externen Rechteinhabern. [Siehe Rechtliche Hinweise.](#)

Conditions d'utilisation

L'ETH Library est le fournisseur des revues numérisées. Elle ne détient aucun droit d'auteur sur les revues et n'est pas responsable de leur contenu. En règle générale, les droits sont détenus par les éditeurs ou les détenteurs de droits externes. [Voir Informations légales.](#)

Terms of use

The ETH Library is the provider of the digitised journals. It does not own any copyrights to the journals and is not responsible for their content. The rights usually lie with the publishers or the external rights holders. [See Legal notice.](#)

Download PDF: 03.04.2025

ETH-Bibliothek Zürich, E-Periodica, <https://www.e-periodica.ch>

RIVISTA MILITARE DELLA SVIZZERA ITALIANA

Anno XXVI - Fascicolo III

Lugano, maggio-giugno 1954

REDAZIONE: col. Aldo Camponovo, red. responsabile; col. Ettore Moccetti; col. S.M.G. Waldo Riva; cap. Giancarlo Bianchi.

AMMINISTRAZIONE: cap. qm. Neno Moroni-Stampa, Lugano

Abbonamento: Svizzera un anno fr. 6 - Estero fr. 8 — C.to ch. post. XI a 53

Inserzioni: Annunci Svizzeri S.A. «ASSA», Lugano, Bellinzona, Locarno e Succ.

CONSIDERAZIONI SULLA DIFESA ANTICARRO DOPO L'INTRODUZIONE DEL CAN. AC. 9 CM.

Cap. SMG. ROBERTO CARUGO

L'INTRODUZIONE del nuovo cannone leggero anticarro di 9 cm. (can. L. ac.) e la conseguente costituzione di Cp. reggimentali anticarro, in corso di attuazione, aprendo nuove possibilità ci induce a rivedere il problema della difesa anticarro nel quadro del Rgt.

Con il nuovo cannone i mezzi anticarro di fanteria si arricchiscono di un'arma capace di mettere fuori combattimento qualunque tipo di blindato moderno, fino a una distanza di 500 m. Sarà bene fermare subito l'attenzione su questa distanza utile d'impiego, perchè ciò significa che, anche con il nuovo cannone, il problema della difesa anticarro non trova la sua soluzione definitiva. Infatti, considerando che i carri moderni sono in grado di aprire il fuoco a distanze che si aggirano sui 2000 m., è ovvio dedurre che, dal punto di vista della fanteria, si potrà combattere ad armi pari solo con mezzi capaci di agire a distanze equivalenti.

La difesa anticarro attiva non comprendeva, fino a ieri, che mezzi di combattimento ravvicinato. Ciò costituiva uno svantaggio rilevante, non esistendo praticamente la possibilità di arrestare i carri nemici ad una certa distanza dal fronte di difesa. In altre pa-

role si doveva rinunciare a priori alla lotta anticarro davanti al fronte, per limitare la stessa alla fase di combattimento a corta e cortissima distanza. Fase che, normalmente, costituisce l'episodio finale di un'azione difensiva preparata e dovrebbe possibilmente evitarsi perchè porta sempre ad una lotta estremamente difficile da condurre.

Il can. L. ac. limita in parte questo grave inconveniente permettendo di ottenere una certa profondità non solo di dispositivo, ma anche di fuoco.

Ciò premesso vediamo qual'è la struttura della nuova Cp. ac. La Cp. ac., costituita con le vecchie sez. can. fant. delle Cp. SM., è una Unità completamente motorizzata. Essa comprende :

- 1 Sez. Cdo.
- 2 Sez. can. L. ac. 9 cm.
- 1 Sez. can. fant. 4,7 cm.

Le sezioni di combattimento, a 4 gruppi, sono indipendenti e possono essere impiegate disgiuntamente. Il gruppo si compone di 1 Suff., 5 can., 1 cannone anticarro 9 cm. (rispettivamente 4,7 cm.) e 2 veicoli.

Dal punto di vista della condotta, due sono i problemi nuovi che si presentano: l'impiego della nuova Unità e la coordinazione di tutti i mezzi anticarro nell'ambito del Rgt.

1) Impiego della Cp. ac.

La Cp. ac. ha la missione unica di opporsi ad una progressione di carri blindati nemici. Grazie alla sua mobilità essa sarà impiegata, in massa o per sezioni, in una zona minacciata. L'impiego di singoli pezzi non dovrà costituire che l'eccezione.

- Praticamente le possibilità d'impiego si riducono a due casi:
- copertura di una truppa in marcia,
 - impiego nel quadro di un dispositivo di difesa, non esclusa la possibilità di intervenire anche a favore di eventuali azioni offensive.

Per la copertura di una truppa in marcia, a differenza di quanto si usa fare con le armi antiaeree che vengono spinte in avanti e rimangono per così dire abbandonate a se stesse, i can. L. ac. seguono il grosso della colonna spostandosi per sbalzi successivi senza però sorpassare gli elementi di testa. Nel caso del Bat., per esempio, i pezzi anticarro non dovrebbero sorpassare la Cp. d'avanguardia. Il perchè di questa misura va ricercato nel fatto che, se mandiamo i pezzi anticarro davanti alla colonna, questi saranno in grado di arrestare i carri nemici, ma non potranno però difendersi dalla fanteria che sempre li accompagna.

Se la colonna viene sorpresa da mezzi corazzati nemici, la testa sopporta il primo urto con mezzi propri mentre i can. L. ac. intervengono in un secondo tempo quale riserva mobile.

Nello spostamento di colonne importanti (Rgt. per esempio) esiste naturalmente la possibilità di formare, nei passaggi più vulnerabili lungo l'asse di spostamento, punti d'appoggio anticarro con can. adeguatamente protetti da elementi di fanteria.

In **difesa** i can. L. ac. possono essere attribuiti ad Unità del fronte ed incorporati nel dispositivo di punti d'appoggio, oppure possono essere tenuti dietro il fronte sia per l'impiego massiccio in una zona minacciata, sia per agire contro blindati penetrati nel dispositivo.

La scelta di queste possibilità dipende da fattori diversi, determinante però è il numero dei pezzi, in funzione della vastità del fronte da sbarrare. Grazie alla loro mobilità sarà sovente più opportuno tenere i cannoni in mano fino all'ultimo momento per intervenire in massa nel settore più minacciato, invece di distribuire i pezzi lungo tutto il fronte col pericolo grave di non essere in grado, al momento necessario, di effettuare uno sforzo principale.

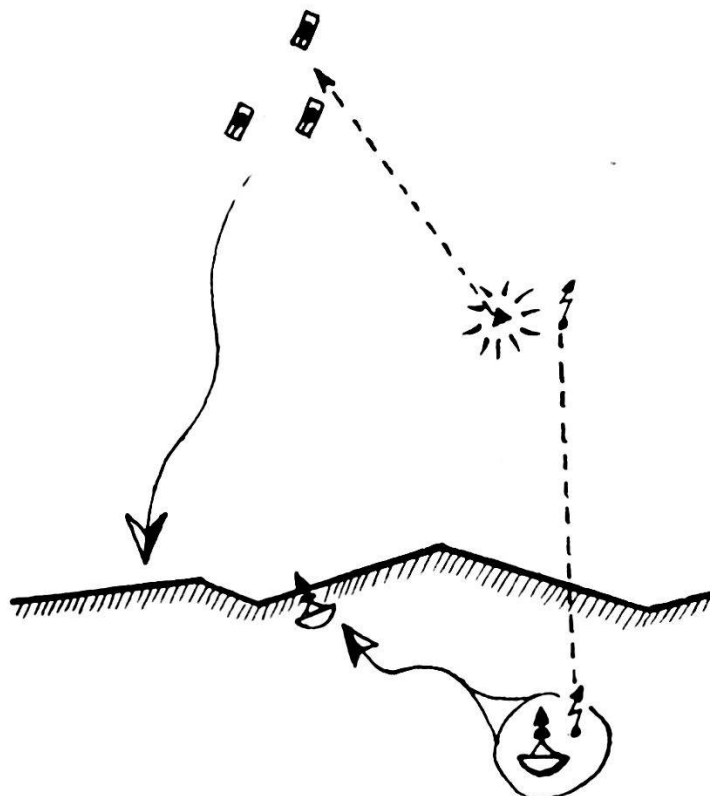
Indipendentemente dall'impiego tattico, ritengo opportuno attirare l'attenzione su alcuni punti che caratterizzano l'uso di questo nuovo mezzo anticarro :

a) **Organizzazione d'allarme.**

L'allarme anticarro dev'essere organizzato in relazione ad una osservazione spinta molto in avanti. Da esso dipende il grado di

prontezza ai pezzi che dev'essere tale da impedire la sorpresa e permettere l'impiego tempestivo e massiccio nei settori minacciati.

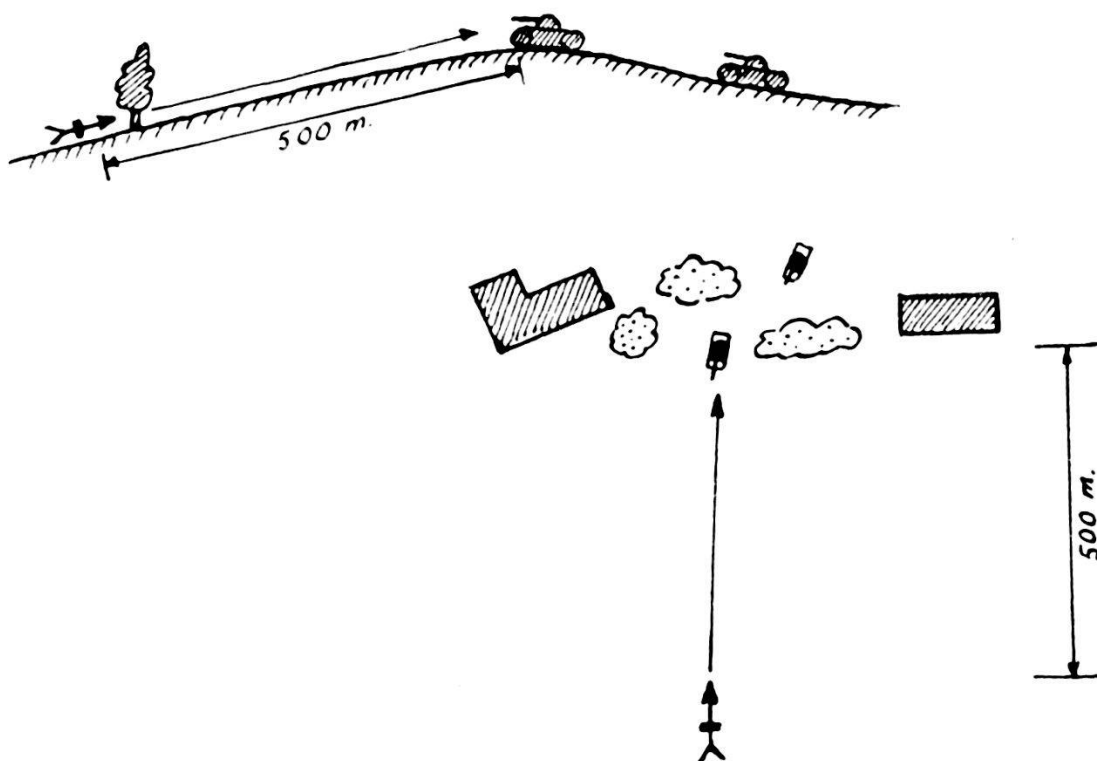
In modo particolare, l'intervento dei cannoni anticarro di riserva, sarà solo possibile se l'allarme avrà un anticipo sufficiente da consentire lo spostamento e la messa in posizione dei pezzi nel settore voluto.



b) Scelta del terreno.

Il criterio che deve guidare il capo nella scelta del terreno si basa sul fatto che il can. L. ac. non può aprire il fuoco che alla distanza di 500 m., mentre il nemico, coi suoi pezzi di bordo, può tirare molto prima. Si tratta dunque di trovare delle posizioni sottratte non solo alla vista, ma anche al tiro nemico a grande distanza. In altre parole, bisogna piazzare i nostri cannoni in modo che non possano essere presi sotto fuoco prima che essi stessi siano in

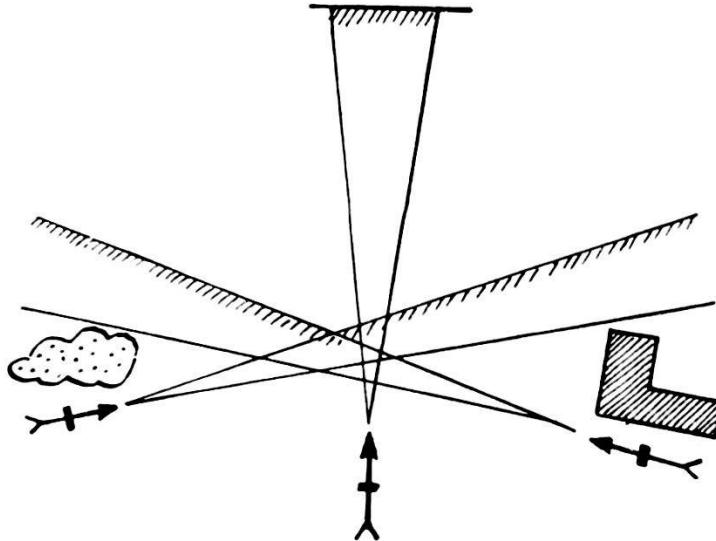
grado di tirare. Questa condizione è soddisfatta con delle posizioni in contropendio quando il terreno è mosso; dietro coperture naturali (boschetti, abitati, dighe ecc.) nel caso di terreno pianeggiante.



c) Tiro frontale.

Un apprezzamento superficiale potrebbe indurre a preferire l'impiego dei can. L. ac. fiancheggianti anzichè frontali. I vantaggi, infatti, di poter battere un fronte molto più vasto e di poter sottrarre più facilmente i pezzi alla vista del nemico, sembrano essere decisivi. Un'altra considerazione però, molto più importante, ci fa giungere a una conclusione diversa. Non dobbiamo dimenticare che l'introduzione del nuovo cannone deve sopperire alla mancanza, nella fanteria, di un mezzo anticarro capace di distruggere i carri a distanze superiori. Se noi impieghiamo il can. L. ac. in tiro fiancheggiante, il vantaggio della maggiore portata offerto dal can. ac. 9 cm., va completamente perso. Tanto varrebbe allora rinunciare allo stesso per continuare, come per il passato, ad arrestare i carri nemici con le armi anticarro del combattimento ravvicinato.

Come abbiamo visto all'inizio, i 500 m. di portata utile di tiro sono ancora ben poca cosa paragonati alle possibilità del nemico; ragione di più, dunque, per sfruttarli al massimo impiegando i can. L. ac. in tiro frontale.



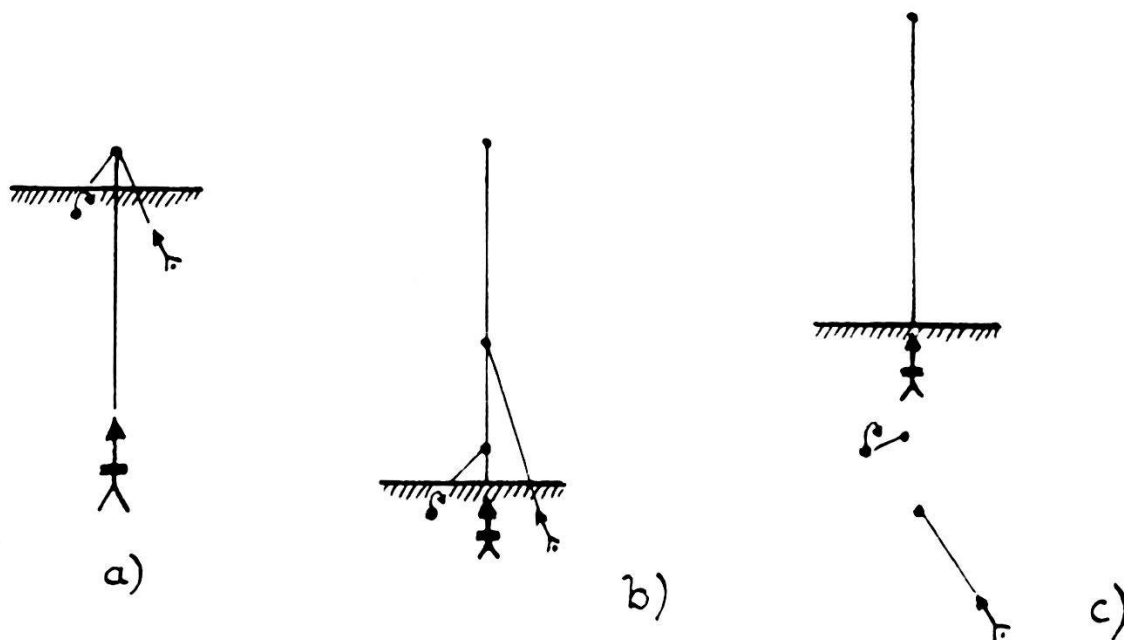
2) Coordinazione d'impiego dei mezzi anticarro di fanteria.

Considerati i numerosi mezzi anticarro in dotazione nella fanteria e le loro caratteristiche diverse, una coordinazione nell'impiego si fa indispensabile.

Come prima cosa reputo però necessario insistere sull'importanza che si deve dare ai mezzi anticarro nell'apprezzamento della situazione. Troppo sovente si constata il caso del dispositivo difensivo concepito ed organizzato solo per il combattimento di fanteria e che vien poi integrato con i mezzi anticarro. La lotta contro i carri nel combattimento moderno ha assunto un'importanza tale da non poter più essere considerata fattore secondario. Ed appunto perchè i mezzi di difesa in questo campo, pur essendo numerosi, sono ancora inadeguati alle possibilità del nemico, ritengo si debba dar loro primaria importanza. Nella maggior parte dei casi, dunque, la decisione dovrebbe essere presa in funzione della difesa anticarro nella quale verrebbe ad inserirsi il dispositivo di fanteria.

La coordinazione dei diversi mezzi anticarro deve tendere ad ottenere profondità. Se noi concentriamo su un punto davanti al fronte tutto il fuoco, avremo unicamente una profondità di dispositivo, mentre se ricerchiamo profondità di fuoco davanti al fronte, la prima ci viene a mancare.

La soluzione ideale è evidentemente data dal compromesso, a condizione però che si mantenga la profondità massima di fuoco davanti al fronte, piazzando i can. L. ac. in prima linea. La profondità di dispositivo si otterrebbe, di conseguenza, solo con granate anticarro e tubi-lanciarazzo.



Il caso a) può essere applicato in certe situazioni speciali, quando si tratta p. es. di sbarrare ad ogni costo passaggi obbligati, come ponti, gole, ecc.

La coordinazione dei mezzi anticarro incombe unicamente al comandante tattico e non agli ufficiali della Cp. anticarro perchè, secondo il mio modo di vedere, non si può inserire nell'ordinamento del comando un capo responsabile con la missione della difesa anticarro.

Tale responsabilità va lasciata integralmente al Cdt. tattico, il quale deve avere le cognizioni necessarie per disporre l'impiego delle armi anticarro come quello di tutti gli altri mezzi di combattimento.

Chiudo queste brevi considerazioni sottolineando quanto detto all'inizio: con l'introduzione del nuovo can. L. ac. si è fatto un passo avanti pur essendo ancora molto lontani dalla soluzione definitiva del problema « difesa anticarro ». Problema che sarà risolto solo con l'auspicato, ma tanto discusso e contestato, acquisto dei carri armati.



INGHILTERRA. - Il nuovo carro armato « Conqueror » supera i precedenti per potenza di fuoco e velocità. I dettagli tecnici sono ancora sconosciuti; si ritiene che il cannone sia di 120 mm.; a sin. l'apparecchiatura per mitr. e sui lati un'apertura per il lancio delle granate a mano. Viene servito da quattro uomini. La fotografia qui riprodotta è presa sulla pista della fabbrica d'armi presso Leeds.