

Zeitschrift: Revue Militaire Suisse
Herausgeber: Association de la Revue Militaire Suisse
Band: 13 (1868)
Heft: (18): Revue des armes spéciales : supplément mensuel de la Revue Militaire Suisse

Artikel: Exercices de l'artillerie Autrichienne en 1867
Autor: [s.n.]
DOI: <https://doi.org/10.5169/seals-347479>

Nutzungsbedingungen

Die ETH-Bibliothek ist die Anbieterin der digitalisierten Zeitschriften. Sie besitzt keine Urheberrechte an den Zeitschriften und ist nicht verantwortlich für deren Inhalte. Die Rechte liegen in der Regel bei den Herausgebern beziehungsweise den externen Rechteinhabern. [Siehe Rechtliche Hinweise.](#)

Conditions d'utilisation

L'ETH Library est le fournisseur des revues numérisées. Elle ne détient aucun droit d'auteur sur les revues et n'est pas responsable de leur contenu. En règle générale, les droits sont détenus par les éditeurs ou les détenteurs de droits externes. [Voir Informations légales.](#)

Terms of use

The ETH Library is the provider of the digitised journals. It does not own any copyrights to the journals and is not responsible for their content. The rights usually lie with the publishers or the external rights holders. [See Legal notice.](#)

Download PDF: 17.03.2025

ETH-Bibliothek Zürich, E-Periodica, <https://www.e-periodica.ch>

REVUE DES ARMES SPÉCIALES

SUPPLÉMENT MENSUEL

DE LA

REVUE MILITAIRE SUISSE

Lausanne, le 16 Septembre 1868.

Supplément au n° 18 de la Revue.

SOMMAIRE. — Exercices de l'artillerie autrichienne en 1867 (*avec planches*). — A propos du nouveau livre d'artillerie.

EXERCICES DE L'ARTILLERIE AUTRICHIENNE EN 1867.

(Extraits des *Mittheilungen des k. k. Artillerie-Comité, Wien 1868*).

A la suite d'une circulaire adressée aux officiers d'artillerie dans le courant de l'hiver 1866-1867 il était parvenu à la direction de l'artillerie de terre à Vienne 49 projets d'abris pour la troupe et pour les pièces placées dans des ouvrages de fortification ; il fut décidé alors que les exercices de tir de l'année 1867 serviraient à des essais sur des parapets ou épaulements organisés d'après quelques-unes des idées présentées ainsi que d'après les propositions publiées à l'étranger ou par le comité du génie.

On construisit à cet effet sur les places d'exercices de *Simmeringer-Haide* près Vienne, de *Nymlauer-Haide* près Olmütz et de *Wien-Neustadt* une série d'ouvrages comme buts et l'on dressa un programme de cinq questions pour servir de base aux expériences.

Il faut remarquer que les exercices avaient essentiellement en vue l'instruction de la troupe à laquelle ils devaient donner une image des effets produits par ses armes et que l'idée de compléter les renseignements déjà recueillis sur ces dits effets n'était que secondaire ; la nécessité de former les jeunes soldats au maniement des pièces explique du reste les résultats souvent peu favorables du tir.

Nous donnerons successivement après l'énoncé de chacune des cinq questions du programme, la description des ouvrages ayant servi de buts, puis nous rapporterons la marche des expériences et les conclusions qu'en a tirées le comité d'artillerie autrichien.

1^{re} QUESTION. *Quelles sont la résistance et la protection qu'offrent les batteries blindées avec des rails, vis-à-vis des canons rayés?*

Le but était un des emplacements blindés au moyen de rails, construits dans les ouvrages du camp retranché d'Olmütz lors de la mise en état de défense en 1866 (fig. 1, 2 et 3).

La tête et le blindage de la batterie reposent sur une fondation en maçonnerie. La tête comprend une cuirasse de trois rangs de rails d'une épaisseur totale de 15'' (1) appuyée contre une paroi de poutrelles de 12'' d'équarrissage; une ouverture de 2' de largeur sur 3 de hauteur y est ménagée; l'embrasure a une ouverture extérieure de 18', le parapet une épaisseur de 24'.

La fig. 4 donne le profil de la cuirasse; les couches superposées de rails sont maintenues en place par des taquets en bois et tous les vides sont remplis de ciment; la longueur de la cuirasse est de 18'.

Le blindage de la batterie se compose de cintres pleins en bois de 18'' de largeur accolés les uns aux autres, reliés entr'eux et ancrés dans le massif des terres au moyen de tringles en fer; ils sont recouverts d'un platelage de 4'', de deux rangées de fascines et d'environ 4' de terre.

Un affût sur lequel on posa une palissade en guise de bouche à feu fut placé dans la batterie et les servants de la pièce furent figurés dans leur position réglementaire par des planches verticales.

On tira sur cette batterie à obus et à fortes charges à la distance de 1450 pas (2) avec des pièces de 24 livres à chargement par la culasse; sur 54 coups qui atteignirent le but, 43 touchèrent l'épaule-ment et 11 la cuirasse.

La batterie présentait après le tir l'aspect suivant: l'embrasure était complètement comblée par des débris de rails, de gabions et de saucissons et par des éboulements de terre (3); les morceaux de rails étaient enchevêtrés dans cette masse de telle manière que le rétablissement de l'embrasure aurait été très difficile.

Le revêtement en fascines au dessus de la cuirasse avait été arraché et une brèche existait dans les terres placées derrière; on trouva plus tard dans le massif restant au-dessus du blindage, à 9' de profondeur, deux obus qui avaient bien fait explosion, mais dont les éclats ne tombèrent en morceaux qu'après avoir été débarrassés

(1) Toutes les dimensions sont données en pieds de Vienne; 1' = 12'' = 144''' = 0 m, 3161.

(2) 10 pas = 24' ou 1 pas = 0 m, 7586.

(3) Le revêtement des joues de l'embrasure comprenait un rang de gabions surmontés de trois rangées de fascines.

de la terre environnante; celle-ci était tellement comprimée qu'il fallut beaucoup de peine pour l'enlever.

Les deux premiers rangs de rails avaient été emportés soit au-dessus, soit sur les côtés de l'ouverture intérieure de l'embrasure; leurs débris gisaient en partie dans la batterie jusqu'à son entrée. Le troisième rang était encore partiellement en place, mais brisé en plusieurs points il ne présentait plus aucune solidité; la paroi en bois était repoussée de toute son épaisseur dans l'intérieur de la batterie et l'encadrement de l'ouverture avait été arraché. La palissade représentant la bouche à feu avait été atteinte à sa partie antérieure et gisait en arrière de la batterie; l'affût était totalement brisé; les planches figurant les servants étaient en partie rompues et traversées par de nombreux éclats de projectiles, de rails ou de bois.

CONCLUSION. 1. Les abris blindés au moyen de rails n'offrent pas une résistance suffisante lorsqu'ils sont exposés au tir direct de canons rayés.

2. Des cuirasses en rails recouvrant des parois en poutrelles sont cependant préférables à des parois non revêtues pour les caponnières dans les fossés et les blockhaus-réduits non exposés au feu direct.

3. Un petit nombre de coups suffit pour démonter une pièce placée dans une batterie blindée; la diminution de l'ouverture de l'embrasure et l'emploi de volets atténuent ce danger sans le supprimer, puisque l'ennemi peut encore atteindre son but pendant la manœuvre des volets soit pendant le pointage et le tir.

4. Si l'on considère que les batteries blindées coûtent fort cher, qu'elles exigent des affûts compliqués et dispendieux, il faut reconnaître que leur construction doit être réservée pour un petit nombre de points, que la plupart des pièces doivent tirer en barbette sur le rempart et être par conséquent abritées d'une autre manière.

5. La valeur des batteries blindées est encore diminuée eu égard aux effets produits par un seul projectile pénétrant par l'embrasure dans l'intérieur; il vaudrait peut-être mieux de rechercher la protection à fournir aux pièces contre le feu direct, dans une disposition de l'affût qui permettrait d'élever la bouche à feu pour le pointage et le tir, puis de l'abaisser pour la charge, de manière à pouvoir se passer d'embrasure; c'est ce que réalise par exemple l'affût proposé par le capitaine A. Moncrieff, de l'artillerie anglaise.

II^e QUESTION. *Quelle protection assurent les parapets en terre avec ou sans abris, contre le tir direct de l'artillerie?*

A. *Essais sur des parapets massifs en terre, à Olmütz.*

On tira à 500 pas sur un épaulement de 10' d'épaisseur et de 5' de relief,

10 obus avec un canon rayé de 12 livres,

10 obus avec un canon rayé de 24 livres,

(à chargement par la culasse)

10 obus avec un obusier court de 30 livres.

Les deux pièces rayées fournirent chacune 10 touchés; la pièce lisse seulement 4; mais l'entonnoir des terres enlevées par ces derniers était plus considérable que chacun de ceux occasionnés par les premiers.

On tira ensuite sur un épaulement de 20' d'épaisseur et de 12' de relief, à la distance de 880 pas :

20 obus avec un canon rayé de 12 livres à chargement par la culasse,

20 obus avec un obusier court de 30 livres.

La pièce rayée donna 20 touchés à peu près au même point, la pièce lisse seulement 9 plus éparpillés; l'entonnoir enlevé par les premiers était moindre que celui occasionné par les seconds.

B. *Essais sur une batterie suisse construite à Vienne* (1).

Le but comprenait un parapet pour infanterie de 60' de développement (10 niches), terminé à gauche par une barbette de 12' de longueur (2 niches), puis par une traverse de 8' de largeur, à droite par une traverse de 25' de largeur contenant un magasin à munitions.

Un affût hors de service fut mis en batterie sur la plateforme et deux planches dans chaque niche représentèrent l'infanterie.

La ligne de tir faisait un angle de 49° avec la ligne de feu de l'ouvrage; les chefs de pièce avaient l'ordre de chercher à écrêter la couverture des abris.

Un premier tir à 1200 pas avec des canons rayés de 12 livres et à fortes charges donna 28 touchés sur 40 coups à obus, soit 72 %; les autres passèrent par dessus le but.

Effets: sillon à section triangulaire de 12' d'ouverture extérieure et de 3' d'ouverture intérieure, dans la direction oblique du tir; la terre recouvrant les niches est enlevée sur 6' de longueur de manière à mettre les fascines à nu; la première de celles-ci est seule endommagée, mais pas d'une manière grave; les niches ainsi que les planches qu'elles contiennent sont intactes, quoique la banquettes et le terre-plein soient labourés par de nombreux éclats de projectiles.

(1) D'après le profil proposé par M. le colonel Schumacher; voir notre numéro 8, du 27 avril 1868, Pl. I, fig. 9.

On tira en second lieu à 500 pas avec des canons lisses de 24 livres courts, 30 obus dont 23 (77 %) touchèrent le but.

Effets : le sillon produit par le précédent tir est élargi et approfondi ; il mesure 16' extérieurement, 6' intérieurement ; les fascines qui couvrent les niches sont endommagées à plusieurs endroits, sans être cependant arrachées ou complètement détruites ; sur une seule niche la couverture est considérablement affaiblie.

Le résultat final des 51 touchés obtenus dans les deux épreuves fut donc tel que le parapet, qui présentait une épaisseur de 16' dans la direction du tir, n'avait presque rien perdu de sa force de résistance, quoique construit avec la terre moyenne et sablonneuse de la lande.

C. Essais contre une batterie de siège construite à Vienne pour deux pièces rayées de 24 se chargeant par la culasse. (Fig. 5 et 6.)

On tira en premier lieu 40 obus à la distance de 1000 pas avec des canons rayés de 12 liv. à chargement par la culasse ; le tir eut lieu suivant les directions des embrasures et fournit 26 touchés (65 %).

Effets : la joue gauche de chaque embrasure est détruite dans la moitié extérieure, la terre du fond ainsi que celle des merlons est affouillée ; les fascines de blindage⁽¹⁾ sont endommagées, mais sans gravité.

En somme les perturbations occasionnées n'auraient pas arrêté le feu de la batterie, mais les traces de projectiles et d'éclats observées sur le terre-plein démontraient que les servants auraient subi de grandes pertes.

On tira en second lieu à la même distance et suivant la même direction que précédemment 60 obus avec des canons rayés de 24 liv. chargement par la culasse ; on obtint 35 touchés (58 %).

Effets : à l'embrasure de gauche tous les gabions de la joue gauche sont endommagés et les 7 premiers entr'autres entièrement détruits ; un seul gabion de la joue droite est intact, les 4 derniers sont arrachés ; l'embrasure est obstruée de terre et de débris du revêtement ; un rétablissement sous le feu de l'ennemi paraît impossible ; l'embrasure de droite a un aspect analogue sans être aussi comblée que l'autre ; il semble également que son tir ne pouvait continuer.

Les fascines de blindage sont séparées les unes des autres et en partie arrachées ; le merlon médian n'a plus qu'une largeur de 7' et

(¹) Le revêtement intérieur comprenait un rang de gabions puis deux rangs de fascines dont l'inférieur était double. Ces trois fascines régnaient sur toute la longueur de la batterie et formaient ainsi sur les embrasures une espèce de blindage, visible sur le profil, fig. 6.

se trouve labouré sur toute la plongée d'un sillon de 2 1/2' de profondeur; le talus extérieur est affouillé sous les embrasures jusqu'à 1' au-dessous de la berme.

Les emplacements des pièces sont couverts de beaucoup d'éclats; un projectile avait éclaté sur une plateforme après être entré par l'embrasure; les traverses avaient peu souffert; on y remarque seulement quelques traces d'éclats sur les côtés.

Lors d'un troisième tir avec des obusiers courts de 30 livr. à 600 pas, on prit pour but les magasins à projectiles et à poudre construits dans les retours de la batterie; sur 30 coups, 25 (83 %) atteignirent le but.

Effets: dans le parapet en avant du magasin à poudre (retour droit) sillon de 10' d'ouverture, 9' de longueur et 5' de profondeur; immédiatement en avant de l'abri, entonnoir de 6' de largeur et 3' de profondeur allant en diminuant jusqu'à 15' plus en arrière.

Le magasin et l'abri n'ont pas souffert.

Sur le retour droit les touchés étaient plus concentrés et les affouillements par conséquent plus profonds, mais le magasin à projectiles était resté intact.

D. Essais sur un parapet avec abri sous la ligne de feu (à Vienne).

Le but avait été construit d'après les fig. 7, 8 et 9; un affût hors d'usage fut placé en batterie et les servants figurés par des planches verticales se trouvaient dans l'abri.

Un tir à fortes charges avec des canons rayés de 12 livr. à chargement par la culasse fut exécuté à 1000 pas; sur 40 obus on obtint 37 touchés (92 %).

Effets: presque tous les coups avaient porté sur le milieu du parapet de manière à former un sillon de 16' de longueur ayant extérieurement 6' de largeur et 4' de profondeur et cessant à 3' seulement de la crête intérieure; à côté existait un entonnoir de 3' de profondeur et 5' de diamètre.

L'abri n'avait subi aucun changement et n'était pas même ébranlé; aucun éclat n'y avait pénétré.

On tira encore à la même distance et à fortes charges avec des canons rayés de 24 livr. à chargement par la culasse, 40 obus qui ne fournirent que 25 touchés (62 %) grâce à un fort brouillard.

Effets: le sillon occasionné par le premier tir est augmenté et s'étend jusqu'à 1' sous la berme et jusqu'à 1' à peine de la crête intérieure; on remarque 2 nouveaux entonnoirs à gauche du sillon et 3 à sa droite; ils ont en moyenne une profondeur de 2' et un diamètre de 9 à 12'.

L'abri blindé est intact malgré le grand nombre de projectiles de gros calibres qui l'ont atteint sur un petit espace ; on n'y aperçoit pas la moindre dislocation ; les planches figurant les servants sont restées intactes.

Des abris de ce genre peuvent être construits très rapidement, sans retarder l'exécution du parapet lui-même. Pour cela on pose d'abord les poutres *a* (fig. 10 et 11) sur le terrain naturel suivant la trace de la ligne de feu et on commence immédiatement à creuser le passage *B* dont les terres servent à former la masse couvrante *A* ; les poteaux *C* avec leurs chapeaux sont dressés sur le fond du passage *B* et soutiennent conjointement avec les semelles *a* les poutres de ciel ou des lambourdes, selon les bois que l'on trouvera à sa disposition ; dès lors on achève la construction comme pour les parapets ordinaires.

CONCLUSIONS.

1. L'effet explosif d'un obus sphérique de 30 livr. est supérieur à celui d'un projectile oblong de 24 livr. ; la charge du premier est de 3 livr., celle du second de 1 livr. 20 loths seulement ; on peut en conclure par analogie que l'effet explosif des obus lisses de 24 livr. est moindre que celui des projectiles oblongs de 24 livr. Il est préférable d'employer des obusiers courts de 30 livr. contre des parapets en terre, plutôt que des pièces rayées de 24 livr., lorsqu'on tire à courte distance ou sur de grands buts. Les pièces rayées sont par contre incontestablement supérieures aux grandes distances ou contre des buts de petites dimensions, parce que la sûreté du tir compense et au-delà l'infériorité des effets explosifs de leurs projectiles.

2. Les parapets qui jusqu'à présent ont résisté aux obusiers courts de 30 livr. possèdent donc une épaisseur suffisante vis-à-vis des pièces rayées à chargement par la culasse destinées actuellement en Autriche à la guerre des sièges.*

3. Quoique les enfoncements des projectiles employés dans les essais n'aient pas été observés, on peut cependant déduire du tir exécuté contre la batterie blindée que les projectiles oblongs de 24 livr. tirés à charge forte et à une distance de 1400 à 1500 pas peuvent s'enfoncer de 9' dans la terre, mais que dans ce cas leur explosion ne produit pas d'effets appréciables. Pour en obtenir il faut donc tirer à charge réduite.

4. Le parapet qui présentait 16' d'épaisseur dans la direction du tir (essai *B*) n'a pas gravement souffert ; son abri ainsi que ceux des autres buts ont bien résisté.

5. Les effets observés lors du tir sur la batterie de siège confirment

le peu de résistance des embrasures contre le tir des projectiles explosifs.

6. La direction de l'artillerie à Vienne propose d'augmenter la résistance des parapets en terre contre les projectiles explosifs avec fusée à percussion, en établissant en avant une levée de terre de petite dimension; celle-ci occasionne l'explosion des projectiles, de sorte que le parapet lui-même n'en reçoit que les éclats (fig. 12.)

III^e QUESTION. *Les traverses très-épaisses actuellement en usage pour parer aux effets des canons rayés sont-elles réellement nécessaires, ou bien est-il possible de diminuer leur dimension dans l'intérêt de la défense par l'infanterie?*

Le but contre lequel on tira pour résoudre cette question était une face de ravelin construit à Vienne sur laquelle on établit 7 traverses de 22' de longueur et espacées de 12' entre la base des talus.

La première traverse était pleine et avait 8' d'épaisseur au sommet; la seconde, de 12' d'épaisseur, contenait un abri pour canon accolé à la ligne de feu et un abri pour servants s'ouvrant sur le premier du côté du parapet; la troisième et la quatrième, également de 12' d'épaisseur, présentaient chacune un abri pour servants de pièce, donnant sur l'intervalle commun; la cinquième, de 12' d'épaisseur, possédait un abri avec une entrée de chaque côté; la sixième était pleine et de 8' d'épaisseur; la septième était composée de 2 rangs de fascines de 18' de longueur (1) et laissait un passage de 3' le long du talus intérieur; les différents abris étaient blindés par un rang de poutrelles de 6 à 8" recouvert de 2 1/2' de terre.

Des affûts hors de service furent placés dans les intervalles 1, 3, 4 et 5 ainsi que dans l'abri de la 2^e traverse; les servants étaient figurés par des planches verticales dressées près des pièces.

Toutes les traverses avaient 8 1/2' de relief et ne dépassaient pas le parapet.

Premier tir: canons rayés de 12 livr. à chargement par la culasse; distance de 900 pas; 60 obus tirés à la charge de 24 loths et sous un angle de 7°5'; les pièces sont placées dans le prolongement de la face. 12 touchés sur les traverses, 2 dans leurs intervalles, 16 sur leurs talus, 9 sur la plongée et 2 sur le rempart formant communication.

Effets: les arêtes sont écrêtées superficiellement; traces d'éclats ou de projectiles dans l'abri pour canon et dans celui pour les servants de la 3^e traverse ainsi que sur les talus exposés à l'enfilade. 1 pro-

(1) Des traverses de ce genre sont construites dans l'ouvrage représenté par la fig. 10.

jectile avait frappé la tête du blindage de la 4^e traverse et projeté dans l'abri des morceaux de bois et de la terre ; les figures du premier intervalle présentaient 5 touchés ; l'éclat avait pénétré par la traverse en saucisson ; il provenait d'un projectile qui fit explosion immédiatement en avant.

Deuxième tir : canons rayés de 24 livr. à chargement par la culasse ; distance de 900 pas, charge de 2 livres 16 loths ; élévation de 6" 6" ; 40 obus ; 8 touchés sur les traverses ; 12 dans leurs talus ; 8 sur la plongée ; 2 sur le rempart ; 1 à la gorge du ravelin.

Effets : les traverses sont labourées par place jusqu'à 1 1/2 de profondeur sur les talus exposés à l'enfilade et sur leurs sommets ; trois projectiles qui frappèrent successivement le blindage de la 3^e traverse avaient rendu son abri inhabitable ; deux poutrelles de ciel en sont rompues, une troisième complètement brisée et toutes trois gisent dans l'abri ; cinq autres avaient glissé hors de leur support, de sorte qu'une de leurs extrémités repose sur le sol, tandis que l'autre reste encore en place ; 4 poutrelles seulement sont intactes. Trois servants avaient souffert par suite de ces écroulements. L'affût dans l'abri de la 2^e traverse n'est pas endommagé.

Troisième tir : obusiers courts de 30 livr. à 900 pas ; charge moyenne ; hausse 8" 8" ; 36 obus ; 3 touchés sur les traverses, 2 dans leurs talus ; 2 sur la plongée, 1 sur le rempart, 1 à la gorge ; de plus 11 avaient effleuré la face, mais avaient éclaté en arrière du ravelin seulement.

Effets : 1 obus tombé sur l'abri pour canon rompit le chapeau du cadre du milieu et la partie supérieure du poteau médian ; 6 poutrelles de ciel mises en bas s'appuient sur la joue gauche de l'affût ; des madriers de 1 1/2" sont brisés ; l'abri adjacent pour servants est intact.

Aucune figure et aucun affût n'ont été atteints, quoique de nombreux éclats se trouvent sur la plongée et sur le rempart en arrière des traverses.

CONCLUSIONS : 1^o Tous les abris essayés ont une résistance insuffisante, surtout en ce qui concerne leur couverture ; ils doivent être construits plus solidement.

2^o Quant au choix de l'emplacement des abris, si l'on réfléchit que sous les traverses ils augmentent la largeur de celles-ci et que par là on diminue l'espace disponible pour les pièces, déjà si restreint dans les ouvrages de fortification, et qu'en outre le parapet offre déjà un abri suffisant, on doit alors donner la préférence aux abris sous le parapet dans le cas où l'on n'a pas à craindre de feux de revers.

3° La construction d'abris sous les traverses devient cependant nécessaire lorsque par suite des affûts dont on dispose, on est obligé de tirer à embrasure ; dans ce cas en effet les abris devraient souvent être placés plus bas que ne le permet la disposition générale de l'ouvrage.

4° Si l'on construit des abris sous les traverses, ce n'est qu'en enfonçant ceux-là dans la masse du rempart qu'on parviendra à éviter l'augmentation de largeur de celles-ci.

5° Quant à l'épaisseur des traverses les observations faites à l'occasion des essais précédents peuvent être répétées ici.

QUATRIÈME QUESTION : *L'opinion très répandue que l'on a des effets énormes du tir d'enfilade à shrapnels est-elle fondée en fait ? est-il vrai qu'une batterie exposée à des feux de ce genre n'est pas tenable et cas échéant par quels moyens pourrait-on obvier à ce grave inconvénient ?*

On se servit d'abord comme but de la face traversée du ravelin de l'essai antérieur ; mais il est bon de remarquer que le tir à shrapnels précéda naturellement ceux à obus déjà décrits.

La distance était de 900 pas ; les pièces employées étaient des canons rayés de 12 et de 24 livres à chargement par la culasse, des canons lisses de 24 livres courts et des obusiers de 30 livres courts. Sur 180 projectiles lancés, 101 éclatèrent au moment voulu, à savoir :

33	projectiles	oblongs	de	12	livres.
27	»	»	de	24	»
16	»	sphériques	de	24	livres.
25	»	»	de	30	»

Effets : on ne remarque pas de dommages sérieux ni aux abris, ni aux affûts ; la couverture de l'abri de la 4° traverse, atteinte par un shrapnel qui n'éclata pas, est seule détériorée ; la communication en arrière des traverses est par contre parsemée d'éclats et on en conclut l'impossibilité de transporter, sous un feu pareil, les munitions depuis des magasins éloignés.

Un second tir à shrapnels et d'enfilade eut lieu contre la batterie suisse avec les mêmes pièces mais à une distance de 1200 pas ; sur 70 coups on obtint seulement 29 éclatements convenables, à savoir :

12	avec	le	canon	rayé	de	12	livres.
13	»	»	»	de	24	»	
3	»	canon	lisse	de	24	»	
1	»	l'obusier	de	30	»		

Aucun effet ne fut produit sur les figures placées dans les niches, quoiqu'elles ne fussent protégées que très imparfaitement ; le petit

nombre de touchés qu'on y remarque ne peuvent être attribués qu'à des shrapnels qui n'éclatèrent pas.

Le terre-plein était par contre tellement couvert d'éclats de projectiles et de terre que l'on doit regarder une défense sous un feu pareil comme quelque chose d'humainement impossible.

CONCLUSIONS : 1^o Le tir à shrapnels et d'enfilade a un tel effet meurtrier qu'il rend impraticable toute défense de parapet découvert et non pourvu d'abris.

2^o Un traversement de 12 en 12' suffit pour protéger convenablement les artilleurs.

3^o Pour ne pas prendre trop de place en établissant une traverse en terre pour chaque pièce placée sur le rempart, il suffira probablement de construire une de ces traverses pour deux pièces, en séparant celles-ci par une paroi double en saucissons.

4^o La diminution de la largeur de l'emplacement des pièces qui est devenue nécessaire, empêche d'utiliser complètement le champ de tir de celles placées sur châssis.

5^o Si le feu de l'artillerie de la défense doit continuer sous le tir d'enfilade à shrapnels de l'ennemi, il faut que la munition soit placée à couvert dans le voisinage immédiat des pièces ou que la communication avec les magasins soit couverte.

6^o Les abris essayés résistent complètement contre le tir à shrapnels; cependant comme l'adversaire peut les détruire dans ce cas en tirant à obus, ils doivent être construits plus solidement, comme nous l'avons dit plus haut.

7^o Le tir d'enfilade à obus et à shrapnels est un moyen d'attaque excessivement efficace, parce qu'il oblige le défenseur à établir des abris et paralyse considérablement ses moyens d'action.

CINQUIÈME QUESTION : *Comment résistent à une canonnade de pièces rayées les batteries proposées pour renforcer un champ de bataille* (1).

On fit des essais sur des batteries de ce genre à Vienne, à Olmütz et à Wien-Neustadt; on porta la largeur des emplacements des pièces à 17' (2) afin d'obtenir un champ de tir de 60°.

La batterie construite à Vienne contenait 4 affûts pour marquer les pièces; 5 planches dressées dans chaque fossé, droit derrière le parapet, figuraient les servants, abrités ainsi par une masse couvrante de 8' de relief.

(1) Voir le plan et les profils de ces batteries à la Pidoll dans notre n° 8, du 27 juillet 1868, pl. I, fig. 11, 12 et 13.

(2) Au lieu de 12 qu'avaient celles construites à Königgrätz et que représente notre dessin.

On tira à 1000 pas de distance, avec 8 canons rayés de campagne de 8 livres, 240 obus en deux séries de 120 coups. Chaque section de 2 pièces devait prendre pour but une des ouvertures ménagées entre deux merlons, mais le tir était du reste laissé au jugement des chefs de pièces. Malgré que le temps fût défavorable, on apercevait chaque affût de la batterie depuis l'emplacement où l'on était placé.

La vitesse des feux avait été réglée en fixant simplement que chaque pièce ne devait tirer que lorsque le projectile du canon précédent était déjà arrivé au but.

On obtint 101 touchés.

Effets : le flanc droit de la batterie et le demi-merlon y adjacent sont intacts. 4 touchés à la première embrasure (espace compris entre deux merlons consécutifs), l'un d'eux à 5' immédiatement en avant de la pièce ; chaque coup portant avait tracé dans le parapet en sable mêlé un sillon de peu d'importance ; deux rais de l'affût ont été endommagés par des éclats. Dans le premier fossé aucun servant n'a été atteint. Deux sillons de 1' de profondeur et de 1 $\frac{1}{2}$ ' de longueur se voient sur le premier merlon. La deuxième embrasure a été frappée 8 fois, son talus extérieur est très affouillé ; 1 projectile qui avait éclaté sur la crête intérieure a démonté l'affût dont la roue droite a 2 parties de jante et 2 rais, la roue gauche 6 rais et 4 parties de jantes brisés ; l'entretoise antérieure avec ses boulons est enlevée, un morceau de bois de 3'' a été arraché depuis la tête de la flasque gauche jusqu'au corps d'essieu et la bande est soulevée. 1 servant du second fossé est atteint. Au second merlon 24 touchés dont un grand nombre sur le talus extérieur ; 1 sillon de 1 $\frac{1}{2}$ ' de largeur et 1' de profondeur traverse toute la plongée. 17 coups à la troisième embrasure, l'un d'eux à environ 5' en avant de la roue droite de l'affût dont 2 parties de jante et 5 rais sont très endommagés, le cercle et un anneau de rai emportés ; un morceau de la flasque droite est enlevé depuis la tête jusqu'au corps d'essieu. 1 homme atteint dans le troisième fossé. 18 touchés au troisième merlon avec éboulement de terre dans le fossé, et sillon continu de 2' de profondeur sur la plongée. 9 touchés à la quatrième embrasure dont un tout près de l'affût qui a 1 rai endommagé et 3 autres seulement effleurés par des éclats. 1 homme frappé dans le quatrième fossé. Au demi-merlon et au flanc de gauche 6 touchés, ayant occasionné 2 sillons continus de 2' de largeur et 1 $\frac{1}{4}$ ' de profondeur. 2 servants atteints dans le cinquième fossé.

La batterie de Wien-Neustadt avait été construite pour 3 pièces ; celles-ci furent représentées par des cibles et les servants à leur place d'action par des planches verticales.

On tira avec 8 canons de campagne rayés de 8 livres à 600, 1000 et 1500 pas, à savoir 32 coups à obus à chacune de ces distances, et en ne prenant successivement pour but qu'une seule embrasure.

Effets : 29 touchés au tir à 600 pas, les 5 servants de la pièce de droite sont atteints; 25 touchés au tir à 1000 pas et 3 hommes hors de combat à la pièce du milieu; 26 touchés à 1500 pas, mais un seul servant atteint. Le corps de l'épaulement lui-même a peu souffert parce que les projectiles produisaient peu d'effet sur le gravier dont il était formé.

La batterie d'Olmütz, construite en terrain excellent, contenait 3 affûts hors de service et des servants en planches près des pièces ou dans les fossés. On tira dessus 300 obus dont 168 de 4 livres et 132 de 8 livres à des distances de 700 à 1000 pas. On obtint 171 touchés qui endommagèrent peu la batterie mais qui démontèrent tous les affûts, même ceux qui furent échangés tant que l'on en eut à disposition; les servants étaient atteints par de nombreux éclats.

CONCLUSIONS : 1° La batterie non revêtue à la Pidoll peut être utilisée sur les champs de bataille en tant qu'elle est construite très rapidement et qu'une pièce placée derrière en reçoit une protection considérable, puisque lors du tir à Vienne 50 coups sur 101, c'est-à-dire presque la moitié, ont été arrêtés par les merlons seulement, et par là rendus inoffensifs pour la défense.

3° Son utilité augmente encore alors que l'assaillant sera arrivé à la distance du tir de mousqueterie qui, sans les merlons, serait très meurtrier pour les servants.

3° La troupe placée dans les fossés est suffisamment protégée pour pouvoir attendre la dernière attaque de l'assaillant et le recevoir alors par quelques coups à mitraille. Cela est surtout le cas lorsque la batterie est masquée par des branchages plantés sur la plongée ou le talus extérieur, car alors elle est difficilement aperçue par l'ennemi, comme cela a eu lieu à Königsgrätz, où des batteries de ce genre avaient été construites.

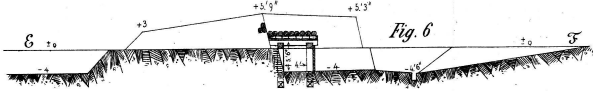
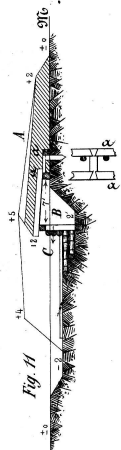
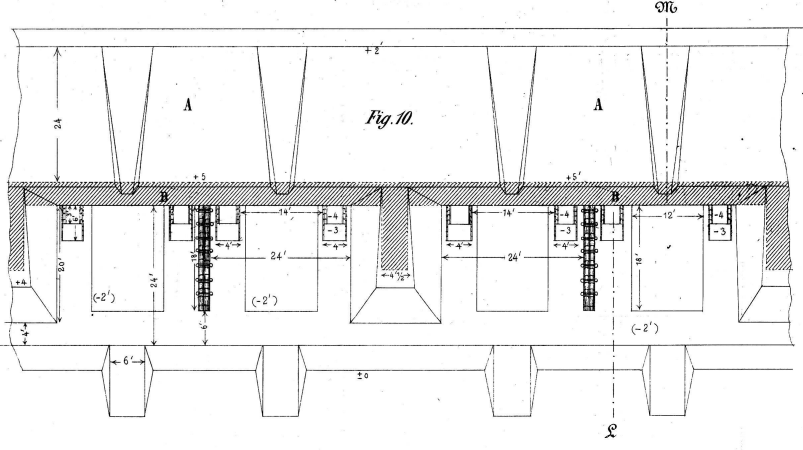
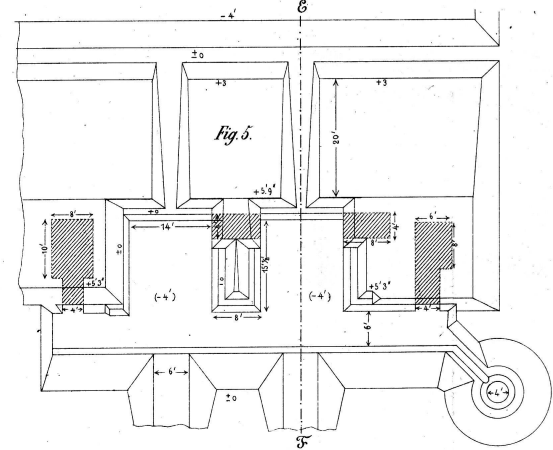
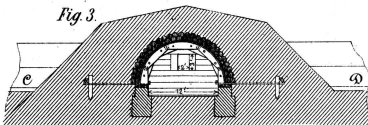
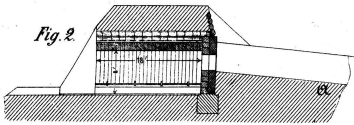
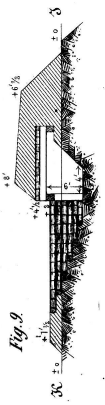
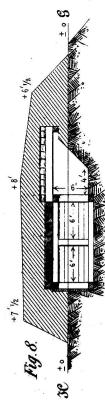
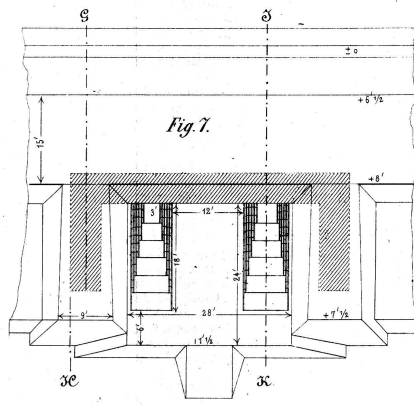
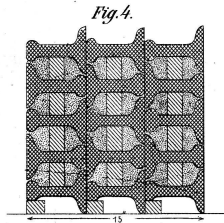
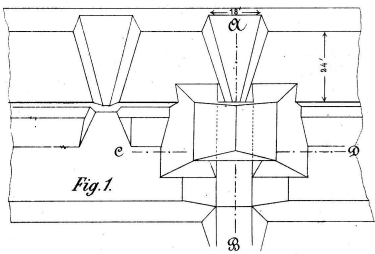
4° Enfin on peut retirer facilement les pièces en batterie dans ces emplacements parce que le fossé qui les précède assure toujours le temps nécessaire pour cela, même dans le cas d'un assaut.



A PROPOS DU NOUVEAU LIVRE D'ARTILLERIE.

Mon cher colonel,

Vous reproduisez dans votre supplément au n° 16 de la *Revue* quelques réflexions suggérées au lecteur de l'ouvrage intitulé « *die*



Echelle 1: 400 Fig. 1.
 " 1: 200 " 2, 3, 5 - 11.
 " 1: 10 " 4.

J. D.