

**Zeitschrift:** Revue Militaire Suisse  
**Herausgeber:** Association de la Revue Militaire Suisse  
**Band:** 42 (1897)  
**Heft:** 10

**Artikel:** Canon de 75mm de campagne à tir rapide de l'usine de Finspong  
**Autor:** [s.n.]  
**DOI:** <https://doi.org/10.5169/seals-337425>

### **Nutzungsbedingungen**

Die ETH-Bibliothek ist die Anbieterin der digitalisierten Zeitschriften. Sie besitzt keine Urheberrechte an den Zeitschriften und ist nicht verantwortlich für deren Inhalte. Die Rechte liegen in der Regel bei den Herausgebern beziehungsweise den externen Rechteinhabern. [Siehe Rechtliche Hinweise.](#)

### **Conditions d'utilisation**

L'ETH Library est le fournisseur des revues numérisées. Elle ne détient aucun droit d'auteur sur les revues et n'est pas responsable de leur contenu. En règle générale, les droits sont détenus par les éditeurs ou les détenteurs de droits externes. [Voir Informations légales.](#)

### **Terms of use**

The ETH Library is the provider of the digitised journals. It does not own any copyrights to the journals and is not responsible for their content. The rights usually lie with the publishers or the external rights holders. [See Legal notice.](#)

**Download PDF:** 14.03.2025

**ETH-Bibliothek Zürich, E-Periodica, <https://www.e-periodica.ch>**

atteint le demi en automne passeraient en mise aux conditions actuelles des chevaux fédéraux, de même que ceux de 4  $\frac{1}{2}$  et 5  $\frac{1}{2}$  ne présentant pas d'avenir comme chevaux de selle. Disons en passant que les chevaux fédéraux d'artillerie achetés en 1894 et 1895 par une commission spéciale, en 1896 par une commission mixte pour cavalerie et artillerie, l'ont été, en 1897 par les commissions d'experts de concours de pouliches, chargées aussi de l'achat des chevaux de 3 ans.

Revendus en mise publique en automne, après la terminaison des cours sur diverses places, ces chevaux ne sont cédés qu'à la condition expresse qu'ils ne soient pas revendus hors de la Suisse. Ils sont marqués à l'encolure et au fer rouge d'un numéro d'ordre, de la lettre B (*Bundesferd — cheval fédéral*) et de l'année matricule.

Leur contrôle est tenu par la Régie, qui s'assure de leur présence sur le territoire suisse. En outre, ces chevaux ont droit au louage sur les places d'artillerie et sont acceptés en première ligne.

Non seulement cette institution a rendu des services aux éleveurs et à l'arme de l'artillerie, mais encore elle a laissé chaque année un bénéfice qui a dû être d'environ 10 000 fr. en 1894; en 1895, recettes et dépenses se sont balancées; en 1896, le boni a été de 5000 fr.

Mais il a plus : ces chevaux, restant dans le pays, finiront par constituer une excellente réserve de chevaux de guerre.

Comme chevaux d'artillerie, on a acheté 30 chevaux en 1894, 50 en 1895, 50 en 1896; le surplus, soit 39, ont été tirés du haras fédéral. (A suivre.)

---

### Canon de 75 mm. de campagne à tir rapide de l'usine de Finspong

Au nombre des canons de campagne à tir rapide présentés à l'examen de la Commission d'artillerie suisse se trouve celui des établissements de Finspong, en Suède. Cette usine, ainsi que celle de Bofors, se sont fait une spécialité de la construction de bouches à feu, d'affûts, de plaques et de projectiles, en employant l'acier « coulé sans soufflures »; ils sont grandement facilités dans cette fabrication par les qualités exceptionnelles des matières premières que l'on rencontre en Suède, et ont déjà fourni des matériels d'artillerie de qualité remarquable.

L'usine Finspong a établi d'après le système Thronsen trois types de bouches à feu à tir rapide, un canon de bord de 65 mm. sur affût fixe pivotant, un canon de campagne de 75 mm. sur affût à déformation, et un canon de place de 120 mm. Nous ne nous occuperons que du canon de campagne. Les deux autres canons sont d'ailleurs construits sur les mêmes principes en ce qui concerne la bouche à feu. Les renseignements du présent article sont empruntés aux brochures publiées par l'usine de Finspong, à l'excellent résumé qu'en a donné la *Revue d'artillerie* en juillet dernier, et dont elle a bien voulu nous autoriser à reproduire certaines parties, enfin à l'*Etude du Bureau d'artillerie sur les canons à tir rapide*.

Le canon de campagne de 75 mm., système Thronsen, à tir rapide, tire un projectile de 6 kg., avec une vitesse initiale de 564 m.

La vitesse de tir est de 20 coups à la minute sans rectification de pointage, de 8.5 coups avec rectification de pointage.

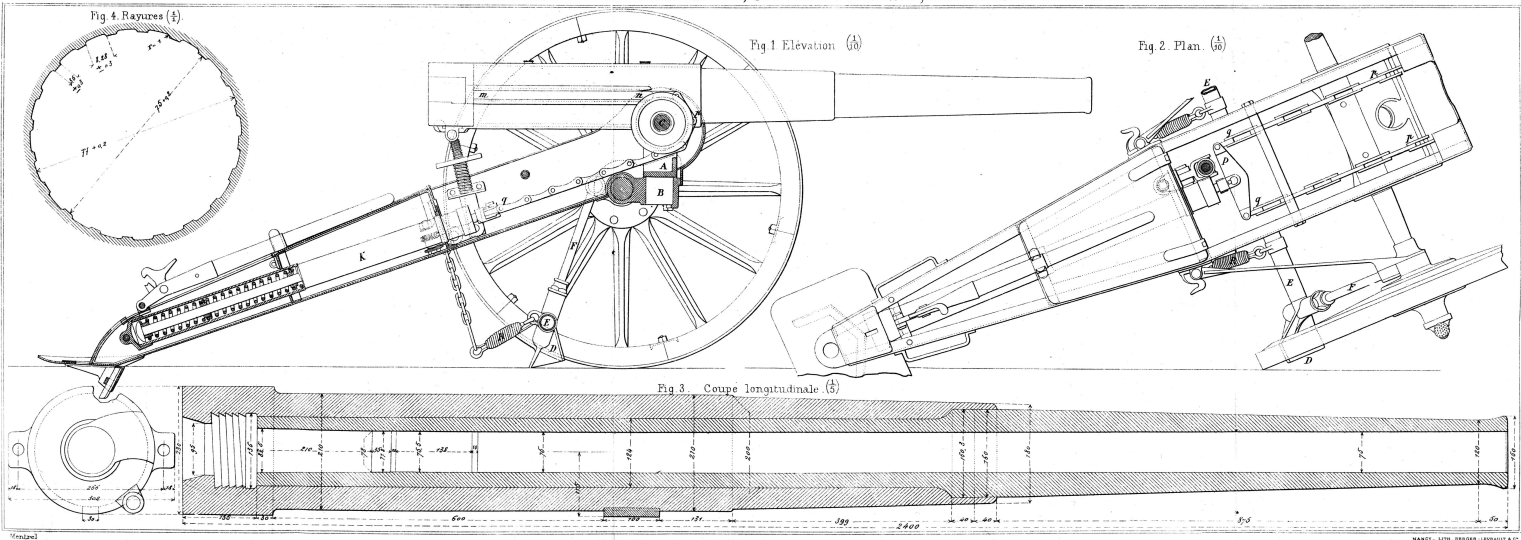
La voiture-pièce pèse 1638 kg. ; la pièce en batterie, 980 kilos.

La bouche à feu, d'une longueur de 2<sup>m</sup>40, ou de 32 calibres, est en acier, à jaquette. Elle ne porte pas de tourillons. Les rayures, au nombre de 20, sont progressives ; elles ont une inclinaison finale de 25 calibres (7°10'7") et une profondeur de 1 mm. La bouche à feu, avec mécanisme de culasse, pèse 417 kg. ; la prépondérance de culasse est 10 kg.

Le mécanisme de culasse est d'un système tout particulier. Il est désigné dans l'*Etude du Bureau d'artillerie* par le terme très expressif de *vis à glissement transversal*. Il est constitué par une *vis-culasse* (planche XVIII, fig. 3), filetée sur ses parois *ca*, *db*, et entaillé par les surfaces cylindriques *ab*, *cd*, de manière à pouvoir glisser dans une mortaise, formée en arc de cercle. Lors du glissement, les secteurs lisses de la vis s'appliquent contre les parois supérieure et inférieure de la mortaise et la saillie des filets empêche la vis de tourner sur son axe.

La vis est commandée par un levier à articulation AB (planche XVIII) auquel elle est reliée par l'intermédiaire d'une partie plus étroite dite *collet de la vis*.

Le collet de la vis tourne librement dans un logement correspondant de la console FFG, qui pivote elle-même autour du pivot G, fixé à la pièce. La console est munie d'un appendice H, sorte de châssis-protecteur, qui enveloppe la vis dans la



position d'ouverture et s'engage dans la mortaise quand la culasse est fermée.

Pour ouvrir la culasse, on redresse le levier AB, ce qui dégage les filets de vis, puis, en continuant le mouvement, on fait glisser la vis dans la mortaise et on découvre l'âme.

Il reste à voir comment la culasse se maintient dans sa position de fermeture pendant le tir, comment se produit l'armé et le déclenchement du percuteur, ainsi que l'éjection des douilles de cartouches.

Ces dispositifs sont fort ingénieux; celui de la fermeture, entre autres, ne se rencontre dans aucun autre système de bouches à feu.

*Dispositif destiné à maintenir la culasse à la position de fermeture. Appareil de sûreté.* — La culasse est maintenue à la position de fermeture lorsque la tige  $ml$  se trouve dans la position indiquée par la fig. 2, c'est-à-dire est engagée entre les oreilles  $\alpha\beta$  (fig. 5) du levier.

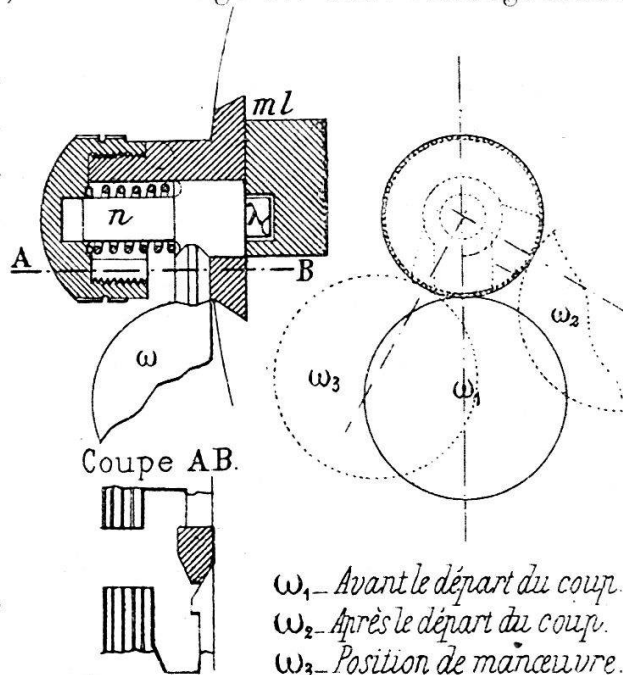
Cette tige  $ml$  doit être alors retenue elle-même par l'ergot de l'appareil de sûreté.

Il résulte de ce dispositif que, lors de l'ouverture de la culasse, il faut commencer par faire disparaître la saillie de la tige  $ml$  sur la tranche de culasse.

Pour cela, on appuie sur le bouton B du levier: on chasse ainsi vers la droite une tige (logée dans le levier) qui, par l'intermédiaire de la pièce  $k$ , refoule la tige  $ml$  dans son logement.

L'appareil de sûreté, représenté par le croquis ci-contre, consiste dans le dispositif destiné à maintenir en place la tige  $ml$ .

Cet appareil comporte un verrou  $n$ , qui est prolongé par un ergot  $\lambda$ , et qu'un ressort tend à pousser constamment contre la tige  $ml$ . A ce verrou est suspendue une masse  $\omega$ , formant balancier, que son poids maintient verticalement jus-



qu'au départ du coup. A ce moment et par la production du recul de la pièce, ce balancier, en vertu de son inertie, se trouve ramené vers l'arrière. En raison de la construction de la tige et de la disposition du logement correspondant, ce mouvement produit un recul de l'ergot vers la gauche, de telle sorte que rien ne s'oppose plus au refoulement de  $ml$  dans son logement par l'effet de la pression exercée sur le bouton du levier.

Une troisième position (vers l'avant) peut être donnée à l'appareil de sûreté, de façon à le mettre hors d'action pendant les manœuvres sans tir réel.

*Mécanisme de mise de feu.* — L'armé du percuteur se produit dans la première phase du mouvement d'ouverture de la culasse, de la même manière que dans une arme portative à verrou, par l'appui de la rampe hélicoïdale  $\gamma\delta$  (fig. 2 et 3) de la vis sur un ressaut du percuteur.

Lorsque l'extrémité  $\gamma$  de la rampe abandonne ce ressaut, le percuteur se trouve maintenu à la position de l'armé par le talon  $t$  du levier coudé  $ih$  (fixé à la console) dont l'extrémité  $h$  parcourt la branche extérieure de la double rainure  $rs$ ; cette branche enclanche ainsi le levier coudé et ne permet de rendre la liberté au percuteur que quand la culasse est fermée.

La mise de feu est produite par le mouvement de la tige  $ml$ , qui sert en même temps, comme on l'a vu, à maintenir la culasse fermée : en se portant vers l'arrière, la tige  $ml$ , par l'intermédiaire de la pièce  $kj$ , fait basculer le levier coudé  $ih$  et déclanche ainsi le percuteur.

La tige  $ml$  peut être actionnée, soit à la main, soit à l'aide d'un tire-feu, en agissant sur un organe de déclanchement placé sur le côté de cette tige.

*Ejection des douilles de cartouche.* — L'éjecteur KLM, qui agit sur la partie inférieure de la douille, est articulé à la console par un pivot L, et forme levier coudé. Un des bras de ce levier porte un tourillon K, qui est conduit par une glissière pratiquée dans la surface concave de la vis.

Cet éjecteur sert en même temps à limiter le mouvement latéral de la vis.

*Affût.* (Planche XIX.) — Le corps d'affût, en acier, est formé de deux flasques. La crosse est pourvue d'un éperon, en forme de chevron, à ouverture tournée en arrière.

La tête d'affût porte les tourillons du berceau, qui permettent de donner l'angle de tir. Le manchon de la bouche à feu,

Fig 4. Rayures (A)

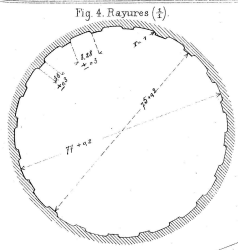


Fig 1 Elevation (A)

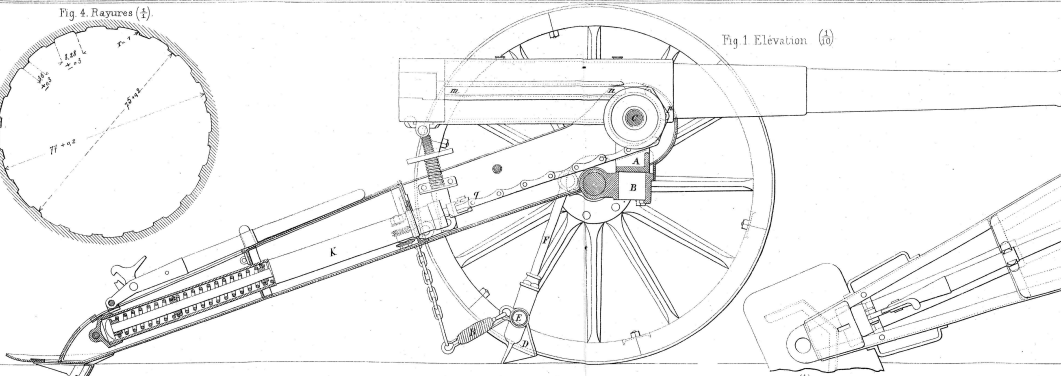


Fig 2. Plan. (A)

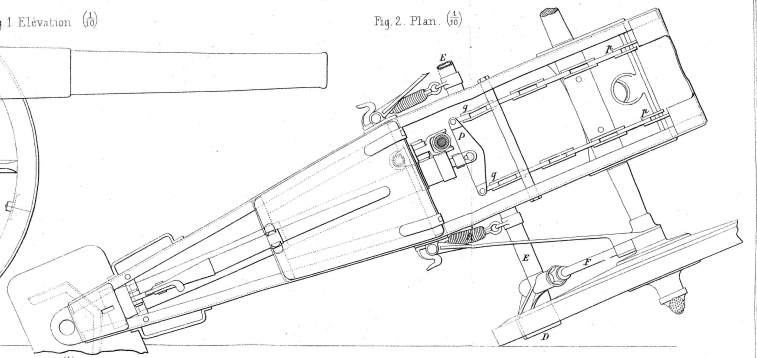
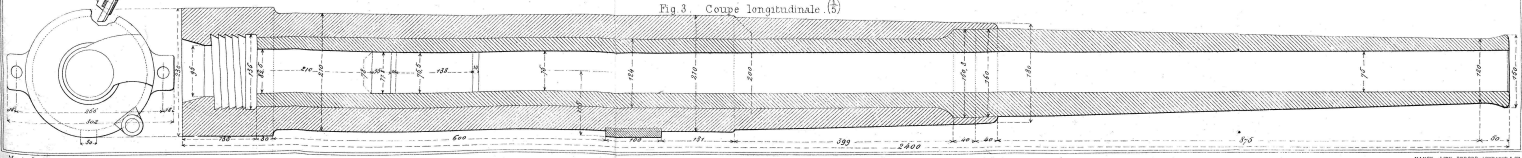


Fig 3. Coupe longitudinale (A)





en bronze, repose sur le berceau A, par un tourillon vertical B, engagé dans une crapaudine solidaire de l'essieu. Cette disposition permet d'effectuer des rectifications de pointage latéral sans déplacer la crosse.

Des deux côtés de la bouche à feu, le manchon est traversé par deux *tiges-guides mn*, fixées en arrière à la culasse, en avant aux chaînes du frein *pq*. Les tiges-guides relient la bouche à feu avec le frein de déformation K et la maintiennent lors du recul. A partir des tiges-guides, les chaînes passent en avant sur des poulies de renvoi et viennent se fixer à la tête du frein au moyen d'un palonnier P.

Le frein de déformation, disposé dans la flèche, est un simple frein hydraulique. Il renferme un ressort en spirale, qui, par sa détente, assure le retour en batterie.

Au départ du coup, la bouche à feu recule dans le manchon, en entraînant les tiges-guides, qui tirent sur les chaînes. Celles-ci, passant autour des poulies de renvoi, transmettent le mouvement au piston du frein hydraulique, qui comprime les ressorts de retour en batterie. Les ressorts de retour en batterie, en repoussant le piston vers la crosse, obligent la bouche à feu à revenir à sa position de tir. L'amplitude de la course de déformation peut aller jusqu'à 600 mm.; normalement, elle est de 530 mm.

Un frein de roues à ressort (planche XIX, fig. 1 et 2), qui sert aussi comme frein de route, concourt à supprimer le recul et à ramener en avant le système de l'affût et de la bouche à feu.

Le frein de roues consiste en deux patins à sabot D, reliés par une traverse E, et portés par deux tiges F fixées excentriquement sur l'essieu. Les tiges sont pourvues chacune d'une douille renfermant un ressort à boudin, qui rend élastique l'action des patins sur la roue. La traverse E est reliée à chaque flasque d'affût par une chaîne terminée par un ressort à boudin R du genre des *Pferdeschoner*, destinés à amortir les choes.

Pour le tir, les patins à sabot portent sur le sol; lors des marches, on peut les faire agir plus haut sur les roues.

Le poids de l'affût équipé est de 563 kg. L'élévation de l'axe de l'affût au-dessus du sol, 1 m.

Champ de tir vertical : au-dessus de l'horizon, 14°, au-dessous de l'horizon, 7°.

*Munitions.* — Le projectile est un shrapnel à chambre ar-



rière de 6 kg. La charge est de 500 gr. balislite. La cartouche est métallique, complète. Le système de culasse ne permet pas l'emploi de charges en gargousses.

*Expériences de tir.* — Le tableau suivant contient le relevé des principaux tirs exécutés à l'usine de Finspong.

Les notations employées dans la colonne relative au projectile représentent :

- d*) le calibre ;
- r*) le rayon de l'ogive ;
- l*) la longueur du projectile.

Les mesures de vitesse ont été exécutées sous le contrôle d'officiers de l'artillerie suédoise.

Tir du canon de campagne de 75<sup>mm</sup> à tir rapide, de Finspong.

DATE	NOMBRE DU COUP	CHARGE		PROJETILE		VOLUME de la chambre		VITESSE INITIALE	PRESSION	FORCE vive initiale			LONGUEUR du recul				OBSERVATIONS	CONDITIONS atmosphériques		
		Nature de la poudre	Poids	Nature du projectile	Poids	Total	par kg de la charge			totale	cm <sup>2</sup> de section	par poids du canon	de la pièce par rapport à l'affût	Mouvement en arrière	Mouvement en avant	Mouvement sur le sol			Mouvement résultant	
1891	—									atm.	tm.	tm.	kgm.	cm.	cm.	cm.	cm.			
	1-19	B listite de 3 <sup>mm</sup>	0,500 à 0,600	Cylindrique	6	0,974	1,95 à 1,56	—	1710 à 2614	—	—	—	—	—	—	—	—			
9/11	20	3 <sup>mm</sup>	0,550	Ogival	Id	Id.	1,77	566 <sup>50</sup>	2080	97 <sup>97</sup>	2 <sup>139</sup>	231 <sup>39</sup>	49	10	49	—	—	Tir préparatoire		
	21	Id.	0,575	r = 2 d	Id.	Id.	1,69	587 <sup>15</sup>	2270	105 <sup>56</sup>	2 <sup>395</sup>	253 <sup>31</sup>	Id.	11	47	—	—	Affût sur plate-forme		
	22	Id.	0,590	l = 3,2 d	Id.	Id.	1,65	602 <sup>49</sup>	2370	111 <sup>12</sup>	2 <sup>447</sup>	266 <sup>66</sup>	51	—	—	—	—	Affût fixé à la plate-forme		
	23	Id.	Id.	Id.	Id.	Id.	Id.	601 <sup>49</sup>	2535	110 <sup>55</sup>	2 <sup>414</sup>	265 <sup>71</sup>	Id.	—	—	—	—			
23/11	24	2 <sup>mm</sup>	0,500	Id.	Id.	Id.	1,95	604 <sup>45</sup>	2514	111 <sup>98</sup>	2 <sup>440</sup>	268 <sup>80</sup>	59	—	—	—	—	Id.		
1895																				
28/6	33-37	3 <sup>mm</sup>	0,500	Ogival	6	0,974	1,95	561 <sup>40</sup>	2286	97 <sup>28</sup>	2 <sup>154</sup>	233 <sup>33</sup>	55	—	—	—	—	Id.		
18/7	28-4	Id.	Id.	Cylindrique	Id	Id.	Id.	—	—	—	—	—	58	80 à 47	30 à 40	50 à 7	—	Terrain peu résistant		
1896																				
12/6	51	Id.	0,425	Ogival	Id.	Id.	2,29	487 <sup>40</sup>	1650	72 <sup>63</sup>	1 <sup>584</sup>	173 <sup>49</sup>	—	—	—	—	—	Affût fixe		
Id.	52-56	Id.	Id.	Id.	Id.	Id.	2,16	597 <sup>40</sup>	1915	78 <sup>61</sup>	1 <sup>716</sup>	188 <sup>55</sup>	53	—	—	—	—	Id.		
16/6	57-60	Id.	Id.	Id.	Id.	Id.	Id.	—	—	—	—	—	—	60 à 30	30	30 à 0	—	Terrain dur		