

**Zeitschrift:** Revue Militaire Suisse  
**Herausgeber:** Association de la Revue Militaire Suisse  
**Band:** 45 (1900)  
**Heft:** 12

**Artikel:** L'artillerie aux manœuvres du IIIe corps  
**Autor:** Manuel, E.  
**DOI:** <https://doi.org/10.5169/seals-337779>

### **Nutzungsbedingungen**

Die ETH-Bibliothek ist die Anbieterin der digitalisierten Zeitschriften. Sie besitzt keine Urheberrechte an den Zeitschriften und ist nicht verantwortlich für deren Inhalte. Die Rechte liegen in der Regel bei den Herausgebern beziehungsweise den externen Rechteinhabern. [Siehe Rechtliche Hinweise.](#)

### **Conditions d'utilisation**

L'ETH Library est le fournisseur des revues numérisées. Elle ne détient aucun droit d'auteur sur les revues et n'est pas responsable de leur contenu. En règle générale, les droits sont détenus par les éditeurs ou les détenteurs de droits externes. [Voir Informations légales.](#)

### **Terms of use**

The ETH Library is the provider of the digitised journals. It does not own any copyrights to the journals and is not responsible for their content. The rights usually lie with the publishers or the external rights holders. [See Legal notice.](#)

**Download PDF:** 29.03.2025

**ETH-Bibliothek Zürich, E-Periodica, <https://www.e-periodica.ch>**

# L'ARTILLERIE

## AUX MANŒUVRES DU III<sup>e</sup> CORPS

---

Après avoir passé leurs cours préparatoires à Bulach, Frauenfeld, Zurich et Aadorf-Elg, les régiments d'artillerie ont rejoint leur division respective pour les manœuvres de brigade, de division et de corps. Aux manœuvres de division, l'artillerie de corps a été fractionnée et attribuée à chacune des divisions en forces à peu près égales. Le commandant de corps a estimé, non sans raison, que l'appoint de six batteries à l'un des partis fournissait à celui-ci une supériorité beaucoup trop marquante et déséquilibrait les chances de succès dans une trop forte proportion. C'est pour ce motif que dans la journée du 13 septembre, premier jour des manœuvres de division, un groupe du régiment de corps a été réparti à chaque division; que le lendemain, à l'attaque d'Hinwyl, la VI<sup>e</sup> division avait avec elle quatre batteries de corps, et que le samedi 15, c'était le tour de la VII<sup>e</sup> division d'être renforcée de quatre batteries pour se porter contre la position de Forch.

La disjonction du régiment de corps n'a cependant pas eu pour conséquence de priver son chef d'un commandement effectif; pendant le combat, il a pris la direction de toute l'artillerie d'un des partis, tandis que le colonel de l'artillerie du corps d'armée se mettait à la tête de celle du parti opposé. Ces deux officiers supérieurs avaient ainsi l'occasion de s'exercer à la direction d'un nombre important de batteries, de donner une certaine unité à l'action de l'artillerie, de régler les mouvements des groupes et d'assurer enfin une liaison plus intime avec les troupes d'infanterie de leur parti.

On ne peut cependant pas dire que l'artillerie ait eu l'occasion d'agir avec beaucoup d'ensemble et par masse, surtout dans les manœuvres de division, les groupes de chaque division ayant le plus souvent été attachés aux colonnes, générale-

ment séparées, de l'infanterie. Toutefois, soit dans ces colonnes, soit dans des groupements plus considérables, on a nettement remarqué, — comme déjà l'année dernière aux manœuvres du I<sup>er</sup> corps, — une liaison meilleure de l'artillerie et de l'infanterie et plus d'unité d'action entre les deux armes. Décidément, le sens tactique des artilleurs est en notable progrès ; les écoles centrales commencent à porter leurs fruits. Il est juste d'ajouter que parmi les officiers généraux, deux d'entre eux, le commandant de corps et le commandant de la VI<sup>e</sup> division ont longtemps appartenu à l'artillerie, et que le troisième, autrefois professeur aux Ecoles centrales, a acquis une grande habitude à manier l'artillerie et sait lui donner des ordres à temps voulu.

Car, il faut le reconnaître, une des choses les plus difficiles dans les manœuvres de paix, où tous les événements se succèdent avec une rapidité invraisemblable, consiste précisément à savoir ordonner à temps les mouvements de son artillerie, sinon celle-ci arrive inévitablement en retard. D'un autre côté, il importe que les officiers qui la commandent soient les premiers renseignés sur les intentions du commandement (ou qu'ils aient le flair de les prévoir) et qu'ils choisissent vite et bien les positions sur lesquelles ils auront à diriger leurs batteries.

Le choix des positions était en général bon, mais la reconnaissance et l'occupation elle-même de la position laissaient à désirer. Nous avons vu des officiers amener au feu des batteries dans des positions difficiles et des terrains compliqués, presque sans aucune reconnaissance préliminaire. Conséquence : l'entrée en position a été déplorable et les arbitres ont dû mettre momentanément hors de combat des batteries tout entières. Il ne faut pas se le dissimuler, une des opérations les plus délicates et des plus fréquentes dans nos terrains consiste à mettre en batterie derrière une croupe ou sur une crête oblique par rapport à la ligne de feu. Comment se placer sur cette croupe ?

Les pièces des ailes désembreront-elles en avant ou en arrière de l'arête ? Ou bien, pour profiter du couvert, suivra-t-on la forme du terrain et placera-t-on ses pièces, masquées par la crête, en retraite les unes des autres ? Tout autant de solutions qui demandent à être réglées avant d'entrer en position, afin de fixer l'emplacement des pièces et d'éviter les

tâtonnements qu'on a vu se produire, sous le feu ennemi, dans le déploiement des batteries de corps qui attaquaient la position de Forch, le 15 septembre.

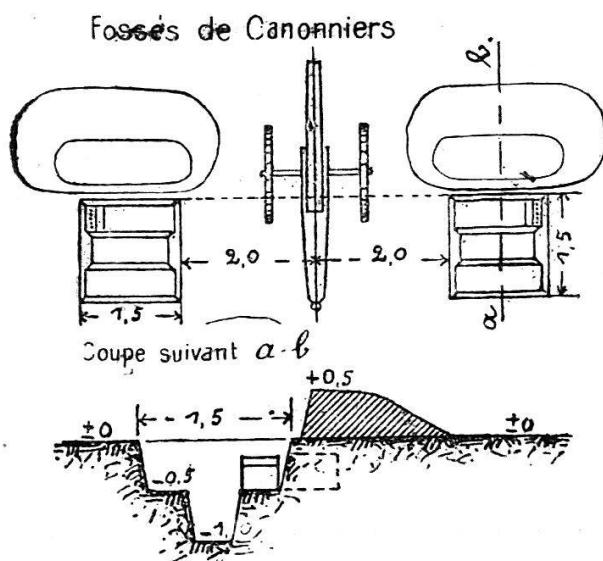
Nos champs de manœuvre de l'artillerie ne présentent malheureusement pas d'accidents de terrain assez marqués pour permettre d'exercer des mises en batterie difficiles. D'autre part, la crainte de payer de grosses indemnités de culture retient parfois les commandants dans l'organisation d'exercices en terrain varié. Il serait cependant bien simple, et en somme peu coûteux, de louer, à l'année, à une certaine distance de places d'armes, un mamelon, une colline, un terrain appropriés, où tous les groupes iraient successivement exercer des mises en batterie dans des circonstances spéciales et exécuter si possible des tirs réels. L'année suivante, on dirigerait ses pas ailleurs. On a déjà essayé ce genre d'exercices, mais trop timidement à notre avis. Les autres armes se font beaucoup moins de scrupules que l'artillerie à porter en compte des « dommages aux cultures » ; leur budget pousse un peu au noir, mais leur instruction tactique leur procure en définitive l'immunité.

On n'a pas paru cette année utiliser habilement le terrain pour se couvrir, ni employer souvent la méthode des mises en batterie dérobées. La remarque en a d'ailleurs été faite par le Directeur des manœuvres. De même, — et cette observation est générale et s'applique à presque toutes les batteries, — on n'a pas respecté au feu les intervalles réglementaires entre les pièces, qui fort souvent étaient trop rapprochées sans aucun motif plausible. Il est de la plus haute importance, afin de diminuer la vulnérabilité, d'observer strictement les intervalles partout où faire se peut. Enfin, dans les grands déploiements de l'artillerie, plus de simultanéité dans l'entrée au feu des batteries aurait été de mise : à Ruti, par exemple, le 18 septembre, on aurait eu une belle occasion d'ouvrir simultanément le feu avec les six batteries de corps contre la position de Russikon.

Il est certain que ces imperfections se corrigeraient d'elles-mêmes en campagne et que quelques shrapnels ennemis vous auraient vite fait la leçon, néanmoins, comme l'a dit Souwarof, « on ne fera bien à la guerre que ce qu'on a l'habitude de faire en temps de paix ». Sachons donc prendre cette habitude et n'en contracter jamais que de bonnes.

Les manœuvres de paix présentent l'inconvénient de ne pas donner aux travaux de terre toute l'importance qu'ils méritent et que de récentes campagnes, la guerre du Transvaal entre autres, viennent encore de mettre en évidence. On a parfois à peine le temps de marquer ces travaux et de commencer leur exécution. L'artillerie a construit elle-même les épaulements pour ses pièces à Forch, ainsi qu'à Russikon. Ailleurs, et même dans les situations où l'artillerie s'est trouvée assez longtemps en position, elle n'a pas cherché à couvrir ses canonnières par des fossés. Elle ne le négligerait pas en campagne. Les épaulements de Forch paraissent n'avoir pas été tracés d'après un modèle bien arrêté, quoique le terrain fût excellent et se prêtât fort bien à toute espèce de travaux. Une batterie avait même construit ses fossés de canonnières parallèlement à la crosse, si bien qu'à un moment donné, l'attaque s'étant prononcée sur le flanc, il a fallu retirer les pièces de leur emplacement pour les mettre en batterie ailleurs.

A Russikon, les épaulements étaient mieux compris, mais là encore, on s'était préoccupé davantage de masquer le matériel que de protéger les canonnières.



Il conviendrait une fois pour toutes d'adopter un type d'épaulement unique et pratique. Le tracé allemand, à fossés transversaux, dont nous donnons ici la reproduction, paraît un des plus recommandables. On commence par creuser les fossés de canonnières, puis, si le

temps est suffisant, on construit l'épaulement pour la bouche à feu elle-même.

\*  
\* \* \*

Une situation bien typique est celle qu'ont offerte, le 14 septembre, les quatre batteries de l'artillerie de corps, attachées à la VI<sup>e</sup> division, dans l'attaque de la VII<sup>e</sup> division, près de Hinwyl. Elles ont occupé, vers 8 heures du matin, au nord-

ouest de Hinwyl, près de Holzweil, des positions étagées d'où elles canonnaient à qui mieux mieux les troupes en formation de rassemblement de l'adversaire.

Les positions étagées ont donné lieu à de vives polémiques. Elles ont leurs partisans et leurs détracteurs, et pendant longtemps on les a vu figurer, on ne sait trop pourquoi, au nombre des tractanda de la Commission d'artillerie, comme si la Commission en avait que faire !

Il est certain, qu'en principe, les positions étagées ne sont pas recommandables. Cependant, dans quelques circonstances, par exemple lorsqu'elles sont assez distantes les unes des autres, en profondeur et en élévation, pour éviter que les coups trop longs ou trop courts, destinés à l'une des batteries, n'atteignent la batterie voisine, on peut parfaitement en faire usage. On doit même les utiliser lorsque, comme à Hinwyl, il n'y a pas moyen de mettre ses canons en ligne d'une autre manière. En Suisse, nous serons constamment appelés à nous déployer en étage et à tirer par-dessus nos troupes, aussi, bien que ce tir ait beaucoup perdu de la faveur dont il jouissait il y a peu d'années (on cherchait à l'époque à réduire les fronts de combat), il sera cependant souvent pratiqué dans nos terrains. Nous devons donc nous faire à son emploi et y accoutumer nos troupes.

\* \* \*

Pour la première fois, on a employé l'artillerie de position comme artillerie lourde d'armée. Au lieu de la charger, suivant la coutume, de la défense d'une position de campagne fortifiée, on l'a attachée à la division de manœuvre, comme artillerie mobile. L'essai a parfaitement réussi. Il a démontré que, moyennant certaines modifications que nous indiquerons plus loin, l'artillerie de position est susceptible d'accompagner l'armée de campagne et qu'elle possède une mobilité très convenable, bien supérieure à celle qu'on lui accordait. Ses canons de 12 cm. ont soutenu efficacement; le 17 septembre, la division de manœuvre depuis les hauteurs de Gutenschwyl et ont contenu pendant longtemps les troupes de l'aile droite du corps d'armée : la VI<sup>e</sup> division et les artilleries du colonel Bleuler. En réalité, ces pièces de gros calibre auraient infligé à l'artillerie ennemie des pertes considérables. Lorsque l'attaque enveloppante de la VII<sup>e</sup> division a fait sentir ses effets sur le



flanc droit de la division Schlatter et que celle-ci a dû battre en retraite en toute hâte, l'artillerie de position a réussi à retirer ses 12 cm. et à les mettre en lieu sûr. Elle a laissé surprendre, il est vrai, une batterie de 8,4 cm. par des détachements d'infanterie qui s'étaient avancés sous bois ; mais cette surprise ne serait pas arrivée si la retraite avait été ordonnée à temps, si elle avait été exécutée avec moins de flottement de la part de l'infanterie et si, enfin, l'artillerie avait pris la précaution d'envoyer des éclaireurs dans les bois qui l'entouraient. Il est juste de dire, à sa décharge, que son effectif réduit en chevaux ne lui permettait pas de se mouvoir avec toute la rapidité désirable, malgré l'appoint d'attelages que lui avait fourni, pour les deux jours de manœuvre de corps, le Parc du corps d'armée.

Le lendemain, la division de Position occupait une position défensive à l'aile gauche de la division de manœuvre, à Wylhof, au sud de Russikon, position fort bien choisie, bien masquée, dotée de vues étendues et d'un vaste champ de tir sur la vallée du Kemptbach et sur les lignes d'approche probables du corps d'armée. Là, en un espace peu étendu, rassemblée dans la main de son chef, elle a pu mettre en ligne toutes ses pièces.

Ces deux journées de manœuvre ont fait plus pour indiquer l'emploi de l'artillerie de position que bien des dissertations. Il est incontestable que pour renforcer une position de campagne, pour défendre un point ou une position importante, pour attaquer une position très forte ou organisée défensivement, une artillerie à effet puissant est indispensable. On ne saurait supprimer la nôtre d'un simple trait de plume, ni l'attribuer tout entière à l'artillerie de forteresse comme quelques-uns le voudraient. Toutefois, afin de lui permettre de remplir son rôle, il importe de lui faire subir des transformations dans son matériel et dans son organisation.

Parlons d'abord du matériel. Les canons de 12 cm. Ils sont excellents, d'une grande portée, d'une précision et d'un rendement remarquables ; nous les conserverons en modifiant leur affût pour augmenter leur mobilité, et en introduisant un frein pour accélérer le tir.

Les mortiers de 12 cm. On est unanimement d'accord pour les remplacer. Ce matériel est tout à fait « vieux jeu ». Il était, il y a une dizaine d'années, un des meilleurs et des

plus pratiques qu'on connaisse, grâce à ses plates-formes transportables; dès lors, il a été considérablement distancé. Sa mise en batterie demande trop de temps, son transport est encombrant et mal commode, son tir trop lent.

Par quoi le remplacer? La question se pose. Attendra-t-on que la Commission qui s'occupe de l'obusier de campagne ait pris une décision, et si cette décision tournait en faveur d'un obusier léger, adoptera-t-on un obusier de calibre plus fort, 15 cm. par exemple, pour l'artillerie de position? Cette solution jouit de quelque faveur dans les milieux où on suit volontiers l'exemple de l'Allemagne. Ou bien, au contraire, conviendrait-il de ne posséder qu'un seul et unique calibre, plus puissant que l'obusier léger et, néanmoins, suffisamment mobile pour accompagner l'armée d'opérations?

Pour répondre à ces questions, il faut chercher des exemples et des applications. Aux dernières manœuvres, nous étions parti avec l'intention de nous rendre compte des circonstances dans lesquelles servirait un obusier léger, d'un calibre voisin de 10 cm., tel que celui qu'on a mis à l'essai en Suisse. Chaque journée, nous avons recherché si et où il aurait trouvé son emploi. Nous avouons n'en avoir rencontré aucun. Deux fois, il est vrai, on aurait eu l'occasion de faire usage du tir courbe: à l'attaque de Forch et pour contrebattre l'artillerie de Wylhof. Mais, dans le premier cas, à Forch, les épaulements de l'artillerie et les fossés de tirailleurs présentaient une si faible épaisseur qu'ils auraient été percés à jour par les canons de campagne à tir tendu et n'auraient accordé à leurs occupants qu'une protection fictive; une artillerie à tir courbe n'était donc pas nécessaire. En effet, dans des opérations qui se poursuivent jour par jour, on n'a guère le temps d'exécuter des ouvrages d'une résistance et d'un relief tels que seul le tir courbe parvienne à en déloger les défenseurs; contre positions préparées d'avance, un calibre de 10 cm. est, d'autre part, trop faible. Dans la seconde situation, à Wylhof, lorsqu'il s'est agi d'attaquer l'artillerie masquée et de gros calibre de la défense, un obusier léger n'aurait pas non plus répondu et se serait trouvé impuissant à réduire au silence la grosse artillerie du colonel Schlatter.

Si on se reporte aux manœuvres du 1<sup>er</sup> corps d'armée de l'année dernière, on reconnaîtra également que dans aucune des journées de manœuvre, ni à Anet, ni à Fräschels, ni à



Gurmels ou ni dans les combats de Tavel, on n'aurait eu l'occasion de faire usage du tir courbe.

Il serait téméraire de généraliser et de tirer de ces exemples des conclusions péremptoires. Nous croyons cependant que l'obusier léger de campagne servira beaucoup moins souvent qu'on serait tenté de le croire et qu'il serait dangereux de s'encombrer d'un matériel léger à tir courbe, utilisable seulement dans quelques cas spéciaux, inapte au tir tendu, doté d'une portée faible et d'une précision insuffisante, et qui, au surplus, n'exclut pas l'obligation d'un matériel lourd du même genre. Les expériences comparatives exécutées récemment à Munster, en Hanovre, et dont parlait ici le correspondant de la *Revue*<sup>1</sup>, semblent nous donner raison. Elles ont tourné au désavantage de l'obusier léger, qui n'a nullement répondu à ce qu'on en attendait.

Quant à un mortier de plus fort calibre, nous nous prononçons résolument contre celui de 15 cm., surtout si, comme nous l'entendons, il paraît avantageux de n'avoir qu'une seule pièce à tir courbe. Le matériel de 15 est trop lourd et sa munition trop pesante pour un pays accidenté comme le nôtre. Le calibre de 12 cm., de même calibre que le mortier actuel, est, au contraire, tout à fait indiqué, d'autant plus que nos coffres à munition pourront partiellement servir, et que comme aujourd'hui, l'unité de calibre, avec le canon de 12 cm., sera sauvegardée, ce qui est un avantage.

En ce qui concerne la pièce de 8,4 cm. de campagne, dont est également dotée l'artillerie de position, personne ne tiendra à la conserver. Pour la défense rapprochée, et pour battre les angles morts dans le voisinage des positions, quelques mitrailleuses seront infiniment préférables.

Il va sans dire qu'afin de donner à la Position la mobilité nécessaire pour lui permettre d'accompagner l'armée d'opérations, pour en faire une artillerie lourde d'armée, il faudra entièrement modifier son organisation et la débarrasser de tous les impedimenta qu'elle emmène avec elle : locomobile, projecteurs électriques, échelle-observatoire, etc., qui appartiennent à l'artillerie de forteresse. On la dotera, en même temps, d'attelages suffisants et on formera des batteries distinctes de mortiers et de canons.

<sup>1</sup> Page 725.

Depuis bien des années, on avait renoncé à comprendre le Parc de corps dans les grandes manœuvres et à le faire contribuer au service de ravitaillement des munitions. Cette année, il a marché avec les autres troupes. Aux manœuvres de division contre division, deux compagnies ont été réparties à chacune des divisions. Les troupes n'emportaient avec elles qu'un effectif réduit de munition (le 60 %). Après le combat, et souvent même pendant le combat, le Parc a distribué des munitions aux voitures de munitions de l'infanterie ou aux caissons de batterie. La distribution, dans bien des cas, s'est effectuée par échange de voitures, alors que, sauf cas urgents, il est réglementaire partout de transborder. Pendant les manœuvres, le service s'est borné à un ravitaillement de l'infanterie, les attelages des caissons d'artillerie ayant, nous l'avons dit, été détachés à la division de Position.

Le cours préparatoire du Parc de corps, dont les compagnies sont composées des troupes de landwehr 1<sup>er</sup> ban, est malheureusement trop court pour préparer, dans le détail, le personnel au service important du ravitaillement de munitions. Cet inconvénient se fait d'autant plus sentir qu'officiers et soldats sortent des batteries et n'ont aucune idée des fonctions nouvelles auxquels ils sont appelés. Il faudrait au cours préparatoire une durée complémentaire de deux jours. En outre, il n'existe aucune instruction sur le ravitaillement des munitions; l'« Instruction » officielle date de plus de vingt ans et n'a jamais été mise au point dès lors, ni adaptée aux nouvelles formations. Il est urgent que cette lacune soit comblée et qu'un règlement vienne fixer les bases de ce service, très important en campagne.

\* \* \*

Le défilé de l'artillerie à la revue de *Wallisellen* n'a pas réussi. Les distances entre les batteries, entre les groupes, entre les régiments étaient mal observées. L'artillerie de corps a suivi à quelques centaines de mètres de distance les artilleries divisionnaires. Les alignements eux-mêmes n'étaient pas merveilleux et pourtant le terrain était excellent. On a inféré de ces irrégularités, un déclin de l'artillerie et une baisse de ses qualités manœuvrières. Les artilleurs feront bien de profiter de cette leçon. On ne doit rien négliger de ce qui peut assurer la réussite de la revue et rien laisser au hasard dans sa préparation. Là aussi, il faut tendre à donner son *summum* et accorder au

défilé l'importance qu'il mérite, et qu'il possède incontestablement, même si on n'est pas partisan de la parade. Il y va du bon renom de l'arme !

Il va sans dire que les diverses remarques que nous venons de formuler sur l'artillerie aux dernières manœuvres sont faites sans parti pris et sans esprit de dénigrement à l'égard de personne. Au contraire, en relevant les erreurs ou les inexpériences qui se sont produites cet automne, nous avons voulu qu'elles servent d'enseignement non seulement aux participants eux-mêmes, mais à tous les officiers de l'arme à quelque corps d'armée qu'ils appartiennent.

Ed. MANUEL.

---

## CHRONIQUES ET NOUVELLES

---

### CHRONIQUE SUISSE

Le service de santé de l'armée suisse jugé par un étranger. — Création de deux bataillons d'infanterie. — Démissions. — A la recherche de quartiers-maîtres. — Places d'armes et cantines. — L'assurance militaire contre les accidents et la maladie. — ... On demande un général. — *Règlements et prescriptions de service au 1<sup>er</sup> janvier 1900*. — A la Société romande des Armes spéciales.

Le service sanitaire de l'armée suisse a attiré l'attention, pendant les manœuvres du 1<sup>er</sup> corps d'armée, en 1899, d'un médecin de régiment autrichien, le Dr Johann Steiner. De retour à Vienne, le Dr Steiner a fait à la Société des médecins militaires, une conférence reproduite par le *Wiener medicinische Wochenschrift*, et dans laquelle il a exposé, avec une parfaite clarté, l'organisation sanitaire de notre armée et fait ressortir ses mérites ; puis il a décrit le fonctionnement du service, tel qu'il a pu l'observer pendant les manœuvres, et certes il n'a pas ménagé son temps pour se trouver sur les points où il pouvait voir quelque chose. Le Dr Steiner est sobre d'appréciations ; elles sont généralement favorables ; à côté de quelques réserves sur des points spéciaux, sur la pesanteur ou le trop peu de mobilité de certaines voitures, ses jugements sont souvent fort élogieux.

« Quant au service sanitaire militaire, dit-il au début de sa conférence, il est organisé de telle sorte qu'indubitablement c'est le plus rationnel qui existe dans toutes les armées, l'armée italienne non exceptée ». Le Dr Steiner a aussi été frappé du rang assigné au service sanitaire, de la considération dont sont entourés ses officiers ; il revient à plusieurs reprises sur ce sujet. Le degré d'instruction atteint par les troupes sani-