

**Zeitschrift:** Revue Militaire Suisse  
**Herausgeber:** Association de la Revue Militaire Suisse  
**Band:** 47 (1902)  
**Heft:** 1

**Artikel:** Le canon français de 75mm  
**Autor:** Manuel, E.  
**DOI:** <https://doi.org/10.5169/seals-337988>

### **Nutzungsbedingungen**

Die ETH-Bibliothek ist die Anbieterin der digitalisierten Zeitschriften. Sie besitzt keine Urheberrechte an den Zeitschriften und ist nicht verantwortlich für deren Inhalte. Die Rechte liegen in der Regel bei den Herausgebern beziehungsweise den externen Rechteinhabern. [Siehe Rechtliche Hinweise.](#)

### **Conditions d'utilisation**

L'ETH Library est le fournisseur des revues numérisées. Elle ne détient aucun droit d'auteur sur les revues et n'est pas responsable de leur contenu. En règle générale, les droits sont détenus par les éditeurs ou les détenteurs de droits externes. [Voir Informations légales.](#)

### **Terms of use**

The ETH Library is the provider of the digitised journals. It does not own any copyrights to the journals and is not responsible for their content. The rights usually lie with the publishers or the external rights holders. [See Legal notice.](#)

**Download PDF:** 30.03.2025

**ETH-Bibliothek Zürich, E-Periodica, <https://www.e-periodica.ch>**

## LE CANON FRANÇAIS DE 75 mm.

---

(Pl. IV).

---

Le *Règlement provisoire de manœuvre de l'artillerie de campagne*, du 16 novembre 1901, vient de paraître. Il remplace le *Projet de règlement* du 18 juillet 1898.

Tandis que le *Projet* de 1898 ne renferme aucune indication technique relative au matériel de 75 mm., le récent *Règlement provisoire* contient un certain nombre de figures représentant le matériel, ainsi que les détails de construction de quelques-unes de ses parties principales : culasse, mécanisme de mise de feu, appareils de pointage et de repérage, hausse et berceau de pointage. On y trouve également la reproduction de quelques-unes des voitures faisant partie de la batterie : caissons, chariot de batterie, forge, fourgon et chariot-fourragère.

Il n'y avait plus de raison, en effet, pour garder un secret apparent sur ce matériel qui a pris part à l'expédition de Chine et qu'on a vu fonctionner aux manœuvres ou dans les nombreuses garnisons françaises. Il est vrai que le *Règlement provisoire* ne donne aucun renseignement numérique ni balistique sur le matériel et qu'on ne peut en juger qu'en le comparant avec des matériels de construction analogue ou sur les quelques données qui ont transpiré jusqu'à présent.

Néanmoins, il a paru opportun, en vue des articles que sera appelée à publier la *Revue*, de donner dès maintenant (Pl. IV) la reproduction de quatre des figures les plus intéressantes du *Règlement*. Les figures portent, comme le *Règlement*, la dénomination des parties principales du matériel. Nous serons ainsi dispensés d'en donner une description détaillée.

Le *Règlement* lui-même, dont la substance est indiquée dans la « *Chronique française* » de la présente livraison, sera d'ailleurs analysé plus complètement dans un de nos prochains numéros.

Rappelons cependant quelques-unes des données numériques du matériel pour autant qu'elles sont connues ou qu'elles ont pu être approximativement calculées <sup>1</sup>.

Calibre . . . . .	mm.	<b>75</b>
Longueur totale de la bouche à feu . . . . .	cal.	33
Poids de la bouche à feu avec fermeture . . . . .	kg.	370
Amplitude du recul . . . . .	mm.	1100 <sup>2</sup>
Hauteur de la ligne de feu . . . . .	»	900 <sup>2</sup>
Diamètre des roues . . . . .	»	1360 <sup>2</sup>
Largeur de la voie . . . . .	»	<b>1525</b>
Amplitude de pointage en direction de chaque côté de l'axe . . . . .	deg.	2
Hauteur des boucliers au-dessus du sol . . . . .	mm.	1400
Poids de la pièce en batterie . . . . .	kg.	1100 <sup>2</sup>
» de la voiture-pièce sans servants . . . . .	»	1800 <sup>2</sup>
» » avec 3 servants . . . . .	»	2040 <sup>2</sup>
» du caisson chargé sans servants . . . . .	»	2000 <sup>3</sup>
Nombre de cartouches dans l'avant train . . . . .		<b>24</b>
» » dans l'arrière-train du caisson . . . . .		<b>72</b>
» » du caisson complet . . . . .		<b>96</b>
Poids du projectile . . . . .	kg.	6,5 <sup>2</sup>
» de la cartouche complète . . . . .	»	7,8 <sup>2</sup>
Longueur » » . . . . .	mm.	750 <sup>3</sup>
Vitesse initiale (au maximum) . . . . .	m.	530 <sup>2</sup>
» restante à 3000 m . . . . .	»	285 <sup>2</sup>

Les boucliers sont articulés. Leur partie inférieure se relève pour la marche.

La ligne de mire peut être surélevée au moyen de la « rallonge d'appareil de pointage » qui porte le « collimateur » à 1 m. 50 au dessus du sol. La rallonge ne doit servir à donner la direction que pour le premier pointage. Après ce pointage, la rallonge est enlevée et le canon repéré.

On peut se servir de deux rallonges emboîtées l'une dans l'autre pour porter la ligne de mire à 1 m. 80 au-dessus du sol.

<sup>1</sup> Les chiffres en lettres grasses sont authentiques et exacts, les autres ne sont qu'approximatifs.

<sup>2</sup> *Militär-Wochenblatt*, 1<sup>er</sup> janvier 1902.

<sup>3</sup> *Almanach du Drapeau 1900*, page 286.

Le projectile principal est le shrapnel (en acier) à chambre arrière. Il contient 300<sup>1</sup> balles du poids de 10 gr. <sup>1</sup> (*Almanach du Drapeau* 250 éclats), il est pourvu d'une fusée à double effet. Le shrapnel contient une composition fumigène.

Le second projectile est l'obus à mélinite.

Le service de la pièce est généralement exécuté par six servants dont les fonctions principales pendant le tir sont les suivantes <sup>2</sup> :

Le 1<sup>er</sup> et le 2<sup>e</sup> *pourvoyeurs* approvisionnent le débouchoir en cartouches.

Un *déboucheur* débouche les événements et passe les cartouches au chargeur.

Ces trois servants se placent à l'abri de l'arrière-train du caisson (renversé comme on sait, à 50 cm. de roue à roue sur le côté gauche de la pièce et à sa hauteur).

Un *chargeur* introduit les cartouches dans la chambre.

Un *tireur* donne la hausse, ouvre et ferme la culasse, met le feu.

Un *pointeur* donne l'angle de site et la dérive, pointe et repère le canon.

Les *mécanismes de tir* prévoient deux catégories de tirs :

1<sup>o</sup> Le *tir sans fauchage*, c'est-à-dire sans changer le pointage en direction, tir qu'on peut exécuter :

a) *Sur hausse unique*, soit sans changer l'élévation.

b) Comme *tir progressif*, toujours fusant, qui consiste à tirer deux coups sur quatre hausses successives, échelonnées de 100 mètres en 100 mètres.

2<sup>o</sup> Le *tir avec fauchage*, dans lequel on tire trois coups sur la même hausse, en faisant varier la direction après chaque coup d'une quantité correspondant à trois tours de manivelle de pointage en direction (six millièmes).

Le tir avec fauchage est toujours fusant et peut s'exécuter également :

a) *Sur hausse unique*. Le pointeur cesse de pointer en direction après le premier coup, donne trois tours de volant à gauche après ce coup, et trois nouveaux tours après le deuxième. Le

<sup>1</sup> *Militär-Wochenblatt*, Ibid.

<sup>2</sup> *Règlement provisoire*, 1<sup>re</sup> partie, § 166.

troisième coup parti, le pointeur ramène la pièce sur le point de pointage et fauche à droite si le tir continue.

*b) Comme tir progressif.* On opère comme à l'alinéa précédent, sauf que le pointeur ne ramène pas la pièce sur le point de pointage.

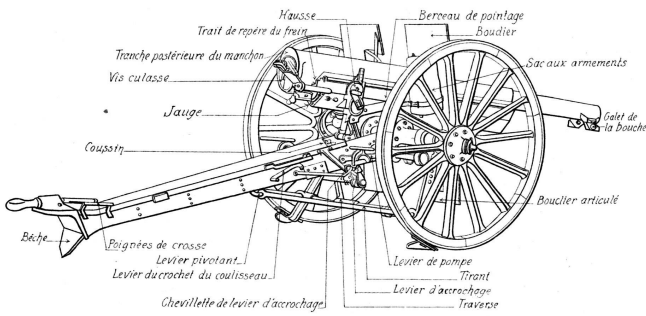
Pour chaque nouvelle hausse, le sens du fauchage est changé; on fauche ainsi à gauche pour les première et troisième, et à droite pour les deuxième et quatrième hausses.

Le Règlement prévoit une autre classification de tirs: le *tir de réglage* et les *tirs d'efficacité*. Ces derniers peuvent s'exécuter comme *tir progressif*, *tir sur hausse unique* et *tir par salves* ou *par rafales*, au commandement du capitaine.

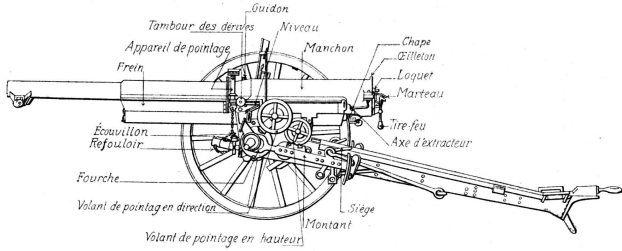
Nous reviendrons sur ces définitions et sur l'exécution de ces genres de tirs.



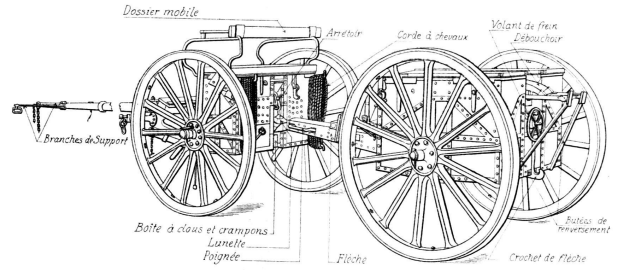
# Canon français de 75<sup>mm</sup>



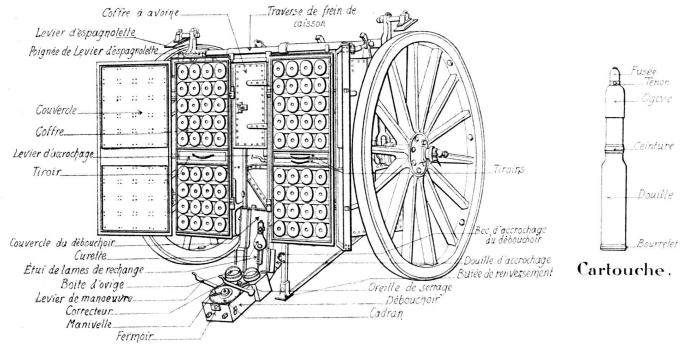
Canon, côté droit.



Canon, côté gauche, la roue gauche enlevée.



Caisson de 75, Modèle 1897.



Arrière-train de caisson, en batterie.

LITLÉ, AMMONT ET FILS, LAUSANNE