

Zeitschrift: Revue Militaire Suisse
Herausgeber: Association de la Revue Militaire Suisse
Band: 48 (1903)
Heft: 6

Artikel: Hausse à goniomètre Ghenea pour canons et obusiers de campagne
[Supplément à la Revue militaire suisse, juin 1903]
Autor: [s.n.]
DOI: <https://doi.org/10.5169/seals-338063>

Nutzungsbedingungen

Die ETH-Bibliothek ist die Anbieterin der digitalisierten Zeitschriften. Sie besitzt keine Urheberrechte an den Zeitschriften und ist nicht verantwortlich für deren Inhalte. Die Rechte liegen in der Regel bei den Herausgebern beziehungsweise den externen Rechteinhabern. [Siehe Rechtliche Hinweise.](#)

Conditions d'utilisation

L'ETH Library est le fournisseur des revues numérisées. Elle ne détient aucun droit d'auteur sur les revues et n'est pas responsable de leur contenu. En règle générale, les droits sont détenus par les éditeurs ou les détenteurs de droits externes. [Voir Informations légales.](#)

Terms of use

The ETH Library is the provider of the digitised journals. It does not own any copyrights to the journals and is not responsible for their content. The rights usually lie with the publishers or the external rights holders. [See Legal notice.](#)

Download PDF: 18.03.2025

ETH-Bibliothek Zürich, E-Periodica, <https://www.e-periodica.ch>

HAUSSE A GONIOMÈTRE GHENEA

POUR

CANONS ET OBUSIERS DE CAMPAGNE

(Avec 12 figures dans le texte et 3 planches.)



Quel artilleur ne désire pour les pièces de campagne à trajectoire courbe ou tendue un instrument de pointage qui, jusqu'aux plus grandes portées, permette : 1^o l'indication et le changement rapide de la distance ; 2^o un mode de pointage à la fois prompt et sûr, corrigeant en même temps les erreurs auxquelles donne lieu l'emplacement de la pièce ? Ce besoin se manifeste plus pressant maintenant que l'on demande à l'artillerie de campagne de combattre à de grandes distances des pièces munies de boucliers.

Souvent les pièces de campagne, surtout celles à trajectoire courbe, seront forcées de pointer indirectement. La hausse doit satisfaire également à cette exigence en permettant de donner exactement la direction lorsqu'on vise, même par-dessus les roues et les boucliers, sur un but auxiliaire situé dans une direction quelconque.

Vu la différence des propriétés balistiques des deux types de canons de campagne, il est évident que l'instrument convenable à chacun d'eux peut bien être le même en principe, mais qu'il diffère dans les détails de construction.

Voici, à ce propos, la description de la hausse dont sont pourvus les obusiers et les canons de campagne Krupp à tir rapide, actuellement en essai en Roumanie, hausse qui a été construite par le commandant roumain Ghenea.

I. Hausse pour obusiers de campagne à bêche rigide ou élastique.

(Fig. 1-6 et Pl. I).

Cette hausse se compose essentiellement d'une tige pouvant être allongée et raccourcie et portant la lunette. La tige peut tourner de 360° autour d'un axe-boulon fixé au pied de la hausse. Celui-ci est engagé dans la boîte de hausse, qui réunit cette dernière à la bouche à feu.

Grâce à une articulation, on est à même de donner à la tige de hausse l'inclinaison voulue par rapport au pied de hausse et, par suite, l'élévation correspondant à la distance du but (fig. 1 et 2).

Le pied de hausse *A* s'adapte par son prolongement *a* dans la boîte de hausse¹ qui peut se déplacer latéralement.

Vers le haut, il se termine en une fourche-guide, dont les deux branches *d* et *d*¹ sont en forme de secteur. Entre ces deux branches se trouve la tige cylindrique *H* et le secteur denté *K*, montés de manière à pouvoir osciller autour de l'axe-boulon *G*.

La tige *H* possède du côté gauche une patte *h* par laquelle elle se guide sur le secteur *d*, et du côté droit une gaine *h*¹ qui sert de logement à la vis sans fin du *tambour d'élévation* *i* (fig. 1, 2 et 3).

Le secteur *K* porte une denture extérieure *k*, qui est prise avec la vis sans fin *J*, et une denture extérieure *k*¹ par laquelle il peut être accouplé au bras de droite *d*¹ du pied de hausse. A cet effet, ce dernier porte le *loquet* *N* avec ressort *M* logé dans une boîte *L*; le loquet *N* présente à sa partie supérieure deux dents *n* correspondant à la denture extérieure *k*¹. On peut dégager le loquet *N* de la denture *k*¹ en faisant tourner un petit disque excentrique *O* engagé dans un évidement circulaire du loquet *N* et logé dans une fente *I* de la boîte *L*.

L'axe de rotation du disque excentrique *O* se meut latéralement dans la fente *I* de la boîte, et le ressort *M* s'appuie contre la patte *d*².

¹ La boîte de hausse est munie d'un niveau à bulle d'air servant à corriger l'influence de l'inclinaison des roues. Si cette hausse doit être adaptée à d'anciens canons qui ne possèdent pas ce dispositif, il faut fixer le niveau à bulle d'air au pied même de la hausse.

La denture intérieure k^1 porte à la pointe de ses dents une division de 0 à 7. Ces chiffres représentent le premier nom-

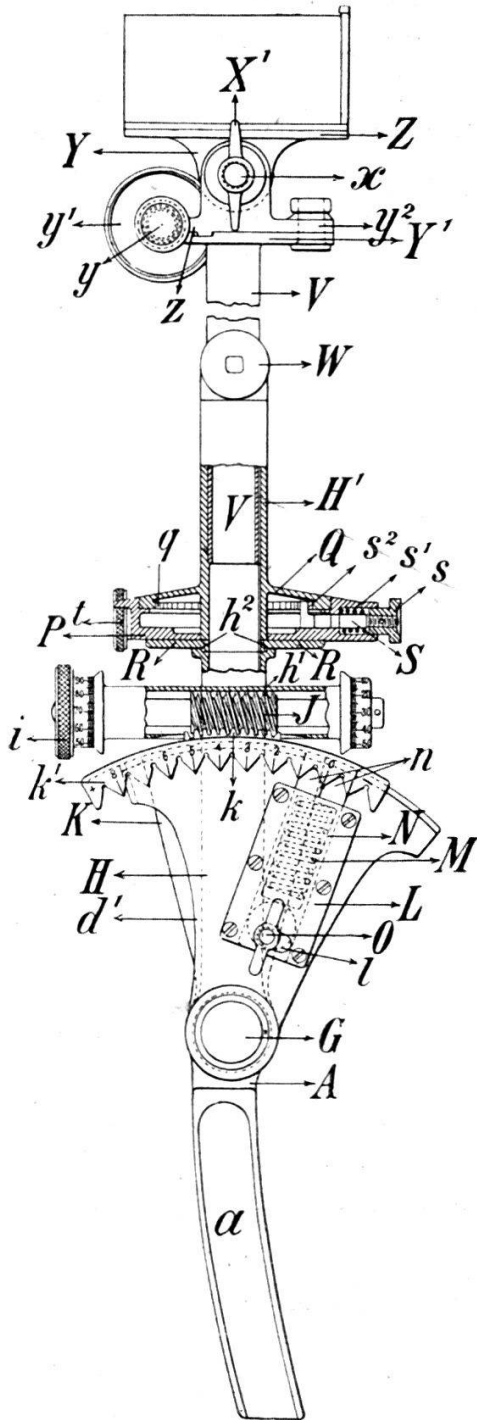


FIG. 1. — Vue du côté gauche, partie en coupe.

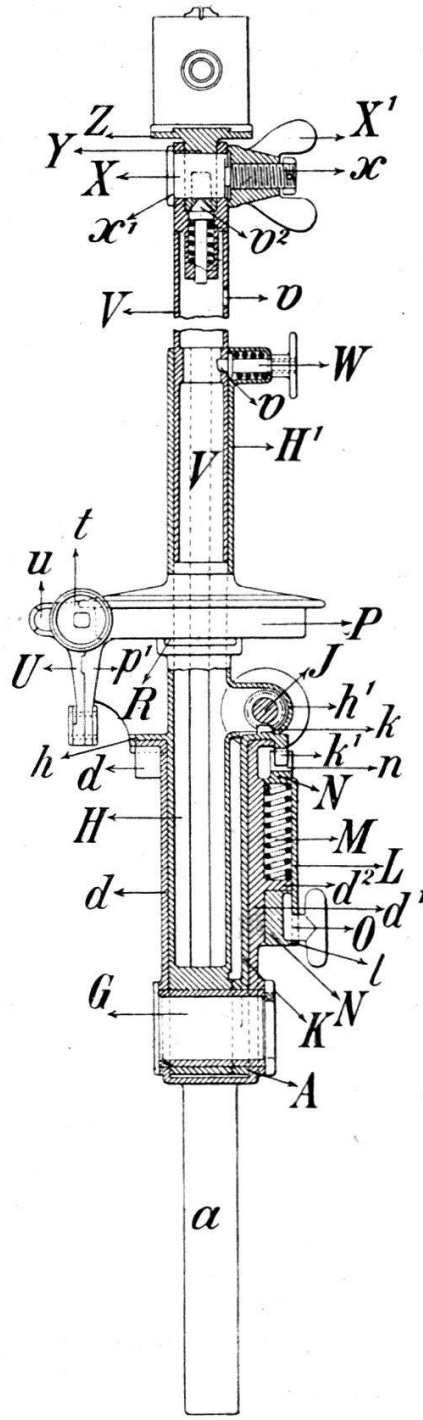


FIG. 2. — Vue d'arrière, partie en coupe.

bre, c'est-à-dire les centaines des millièmes des angles d'élevation et sont lus à l'aide de l'index du loquet N .

Les dizaines et les unités des millièmes sont lus au tambour

d'élevation i à l'aide de l'index que porte la gaine de la vis sans fin J .

Chaque division de la denture extérieure k^1 est la soixante-quatrième partie de la circonférence et représente par conséquent à $\frac{2}{100}$ près un $\frac{100}{1000}$ du rayon.

Chaque division du tambour d'élevation est la centième partie d'une division de la denture intérieure, et est par conséquent, avec la même approximation, équivalente à $\frac{1}{1000}$ du rayon.

Au-dessus de la vis sans fin J , la tige H s'élargit pour for-

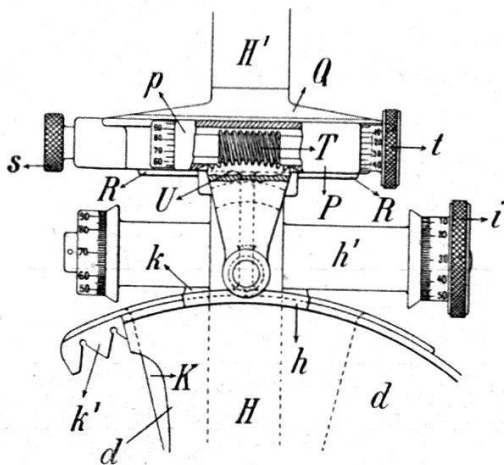


FIG. 3. — Vue du tambour d'élevation i et du tambour des angles de site t .

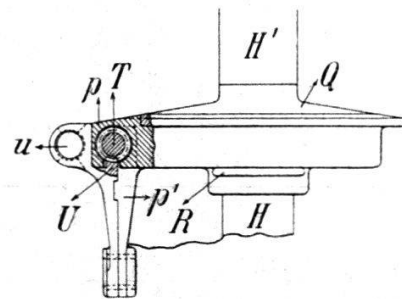


FIG. 4. — Vue d'arrière du goniomètre, coupe à travers la commande des angles de site.

mer la boîte circulaire P ; au côté gauche de celle-ci se trouve la gaine p qui contient la vis sans fin T , laquelle est munie des deux tambours t et t^1 pour les angles de site (fig. 3).

A l'aide de la vis sans fin T , on peut faire osciller le secteur U avec son niveau à bulle d'air u sur la languette verticale p^1 que porte la boîte P . De la sorte, la rotation du tambour t provoque une oscillation du niveau u dans le plan vertical par rapport à l'axe-boulon G (fig. 4).

L'amplitude de cette oscillation est lue sur la division de la gaine du niveau (les centaines des millièmes) et sur les divisions du tambour t ou t^1 (dizaines et multiples de 5) à l'aide des index correspondants, qui sont gravés sur la gaine p de la vis sans fin T .

Cette disposition sert à prendre les angles de site.

Le couvercle Q de la boîte P est fixé à la partie inférieure de la tige H^1 , qui forme le prolongement de la tige H , et peut

tourner librement de 360° par rapport à cette tige H et à la boîte P .

L'assemblage des deux tiges H et H^1 est obtenu par deux lames R , qui traversent la tige H et s'engagent dans une rainure circulaire h^2 ménagée à la base de la tige H^1 ; les lames R permettent donc une rotation de la tige H^1 par rapport à la tige H , mais non un déplacement latéral dans la direction de l'axe (fig. 1).

Le couvercle Q est muni à sa circonférence intérieure d'une couronne dentée q , dans laquelle s'engage les dents s^2 du lo-

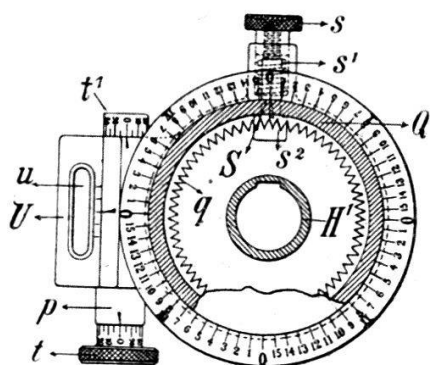


FIG. 5. — Vue d'en haut du goniomètre, coupe à travers le couvercle mobile Q .

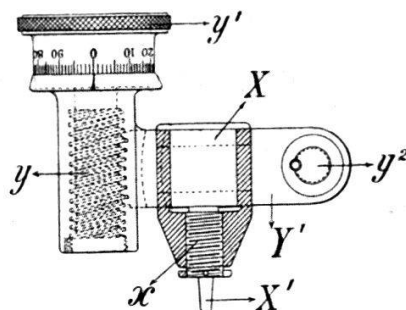


FIG. 6. — Vue du tambour de dérive y^1 , coupe à travers l'articulation de la lunette.

quet à ressort S guidé dans la boîte P . Les dents s^2 sont dirigées vers l'extérieur et empêchent ainsi la tige H^1 de tourner par rapport à la boîte P (fig. 5). En pressant sur le bouton s en surmontant l'action du ressort s^1 , cet accouplement est dégagé et la tige H^1 peut tourner sur la boîte P . L'angle de rotation est lu à l'aide d'une division de la surface supérieure de la boîte P et d'un index sur le couvercle Q .

La boîte P forme donc un goniomètre. La circonférence étant divisée en 64 parties, chaque division de ce goniomètre représente à $\frac{2}{100}$ près un $\frac{100}{1000}$ du rayon.

Dans la tige H^1 est logée télescopiquement la tige V guidée par une rainure rectiligne et un tenon (fig. 2 et 5); cette tige V peut, à l'aide du loquet à ressort W logé dans la tige H^1 et s'engageant dans les encoches v , être fixée dans la position voulue.

La position allongée permet de viser des buts auxiliaires par-dessus les roues.

La tige V se termine en haut par la traverse Y^1 ; cette traverse porte à l'arrière une gaine avec la vis sans fin y munie

d'un tambour y^1 , le *tambour de dérive*. Cette vis sans fin y est en prise avec la denture du secteur z (fig. 2), lequel est relié à l'autre extrémité de la traverse Y^1 par un axe-boulon y^2 , autour duquel il peut osciller dans le plan horizontal (fig. 1, 2 et 6).

Entre les bras en fourche du secteur z est engagé le porte-lunette Y avec le plateau Z sur lequel repose la lunette. Le porte-lunette peut osciller librement dans le plan vertical autour de l'articulation X ; il est d'ordinaire immobilisé par un loquet à ressort v^2 qui s'engage dans le corps du secteur denté z , de sorte que l'axe optique de la lunette soit perpendiculaire à l'axe de la tige V . Cette position est marquée extérieurement par deux index, l'un sur le porte-lunette Y , l'autre sur le bras de fourche du secteur z .

Lorsqu'on desserre l'écrou à ailettes X^1 vissé sur l'extrémité droite du boulon d'articulation X , le porte-lunette Y avec la lunette peut osciller vers l'avant ou vers l'arrière. Le loquet à ressort v^2 quitte alors son cran d'arrêt et glisse dans une rainure en arc de cercle qui s'y raccorde vers l'avant et vers l'arrière. La nouvelle position du porte-lunette Y peut être fixée au moyen de l'écrou à ailettes X^1 .

La lunette est reliée au plateau Z par un assemblage à queue-d'aronde.

En tournant le tambour de dérive Y^1 , on fait osciller le secteur denté z et avec lui la lunette autour de l'axe-boulon y^2 , c'est-à-dire perpendiculairement à la tige V .

L'angle de cette rotation se lit sur une division du tambour de dérive à l'aide d'un index de la gaine de la vis sans fin y .

Chaque division du tambour de dérive représente, à $\frac{2}{100}$ près, $\frac{1}{1000}$ du rayon, car elle correspond à la centième partie d'une division du goniomètre.

L'oscillation horizontale de la lunette sert d'une part à donner *la dérive lors du pointage direct*; d'autre part elle sert, de concert avec le dispositif rotatif de la tige H^1 décrit plus haut, à donner *la direction en tenant compte de la dérive dans le tir indirect*: les centaines ou les millièmes et centaines de cet angle sont lus au goniomètre et les dizaines et unités au tambour de dérive.

Les 64 divisions du goniomètre sont divisées en quatre quartiers, désignés par les chiffres de I à IV dans la direction du mouvement des aiguilles d'une montre. Les 16 divisions

de chaque quartier portent les chiffres courants de 1 à 15 dans la même direction ; à la fin de la 16^{me} division d'un quartier commence la première division du quartier suivant. Chacune de ces divisions est, comme il a déjà été dit, subdivisée en cent parties sur le tambour de dérive.

EXEMPLE D'EMPLOI

Commandement : élévation 462 — but auxiliaire la tour à droite 1^{er} quartier 1234 — angle de site + 150.

Le pointeur place, pour prendre l'élévation, le loquet *N* à 4 et le tambour d'élévation à 62 ; pour prendre la direction, il amène l'index du couvercle *Q* au chiffre 12 du premier quartier et place le tambour de direction à 34 ; pour l'angle de site, il place l'index de la gaine du tambour d'angles de site à + 1 et tourne le tambour des angles positifs à 50.

Cet instrument a été construit pour les obusiers à bêche élastique roumains de manière à pouvoir être enlevé de la pièce, vu qu'un instrument de précision de ce genre ne doit pas être exposé aux ébranlements que subissent ces pièces au départ du coup. Il va sans dire qu'aux obusiers à recul sur affût la hausse reste au berceau lors du tir ; on apporte alors au pied de hausse les modifications indiquées dans la description suivante de la hausse pour canons de campagne.

II. Hausse pour canons de campagne à recul sur affût.

(Fig. 7-12 et pl. II et III).

Cette hausse est dans ses parties essentielles semblable à celle des obusiers ; elle se compose d'une tige HH^1V pouvant être allongée et raccourcie et portant la lunette. La tige peut tourner de 360° ; elle est reliée par un axe-boulon à la pièce *A* et par l'intermédiaire de celle-ci au berceau.

Cette hausse permet également d'une manière sûre et rapide de passer d'une portée à une autre, comme cela est absolument nécessaire pour le tir progressif, et d'effectuer exactement le pointage indirect sur des buts auxiliaires latéraux, même par-dessus les roues et les boucliers.

Les détails de la construction sont les suivants :

La pièce articulée *A* se termine vers en haut à gauche par

la branche *d*, qui porte la gaine *p* de la vis sans fin *T* avec le *lambour* *t* des angles de site (fig. 7, 8 et 10).

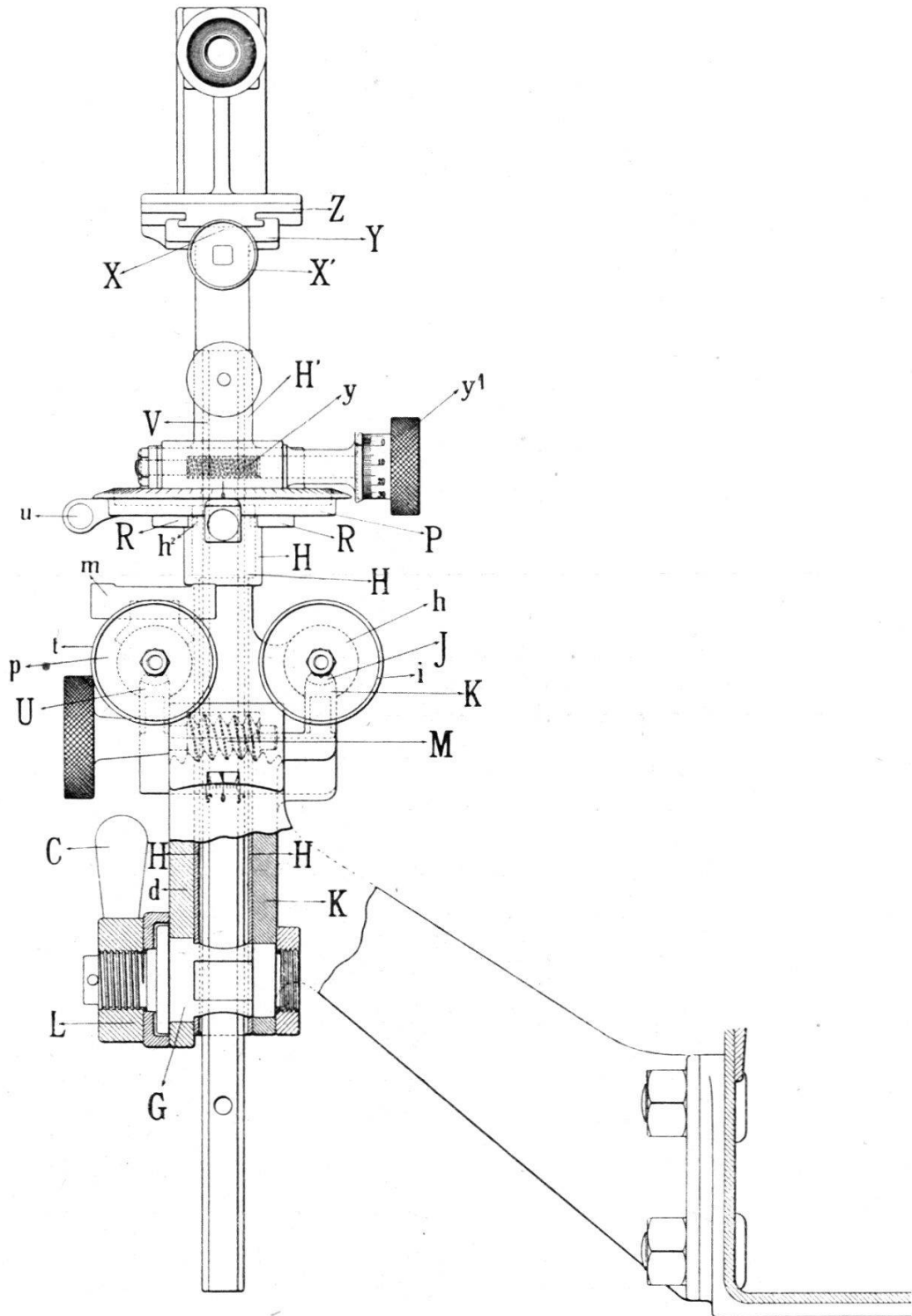
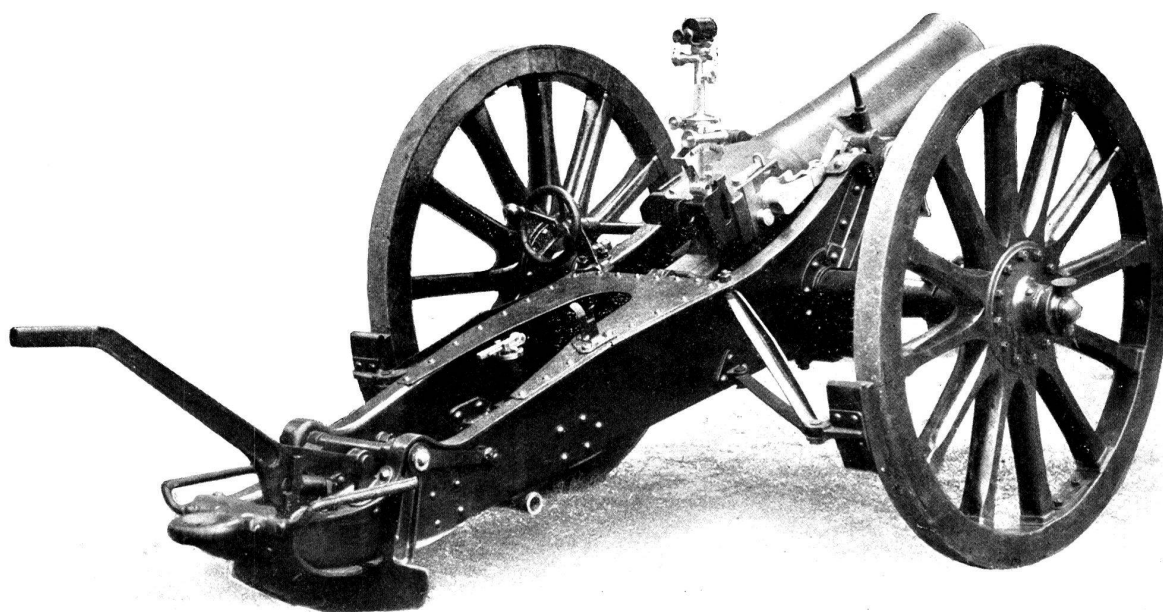
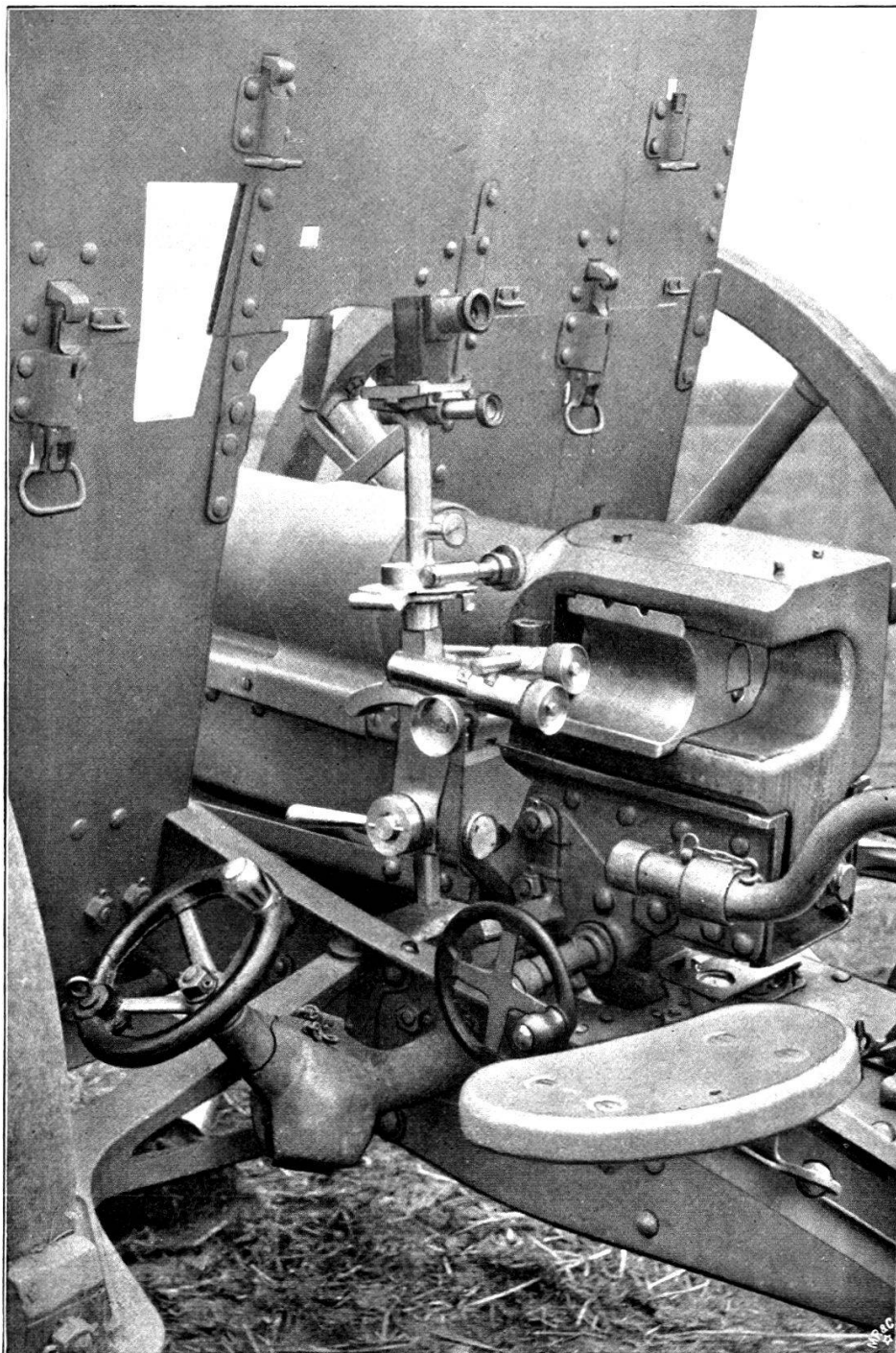


FIG. 7. — Vue d'arrière, partie en coupe.

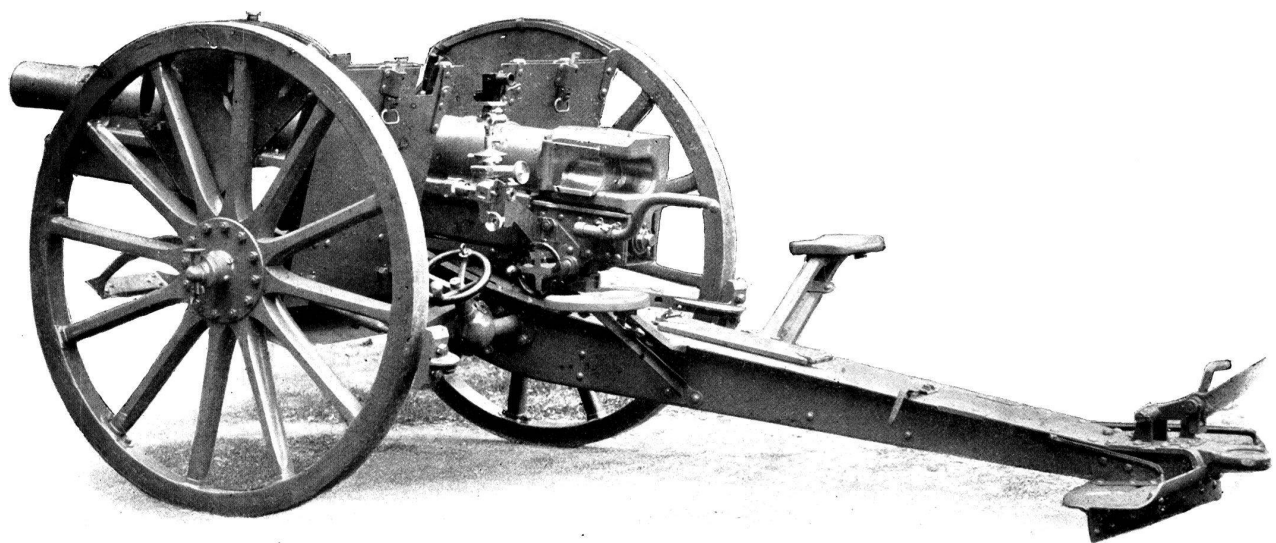
La pièce *A* est reliée au support *B*, fixé au côté gauche du berceau, par l'axe-boulon *N*, qui est parallèle à la bouche feu. Entre le support *B* et la pièce *A* est intercalée une *vi*



Obusier de campagne avec hausse Ghenea.



Canon de campagne avec hausse Ghenea.



Canon de campagne avec hausse Ghenea (autre modèle).

sans fin M , par la rotation de laquelle la pièce A oscille dans le plan perpendiculaire au berceau : le niveau à bulle d'air m ,

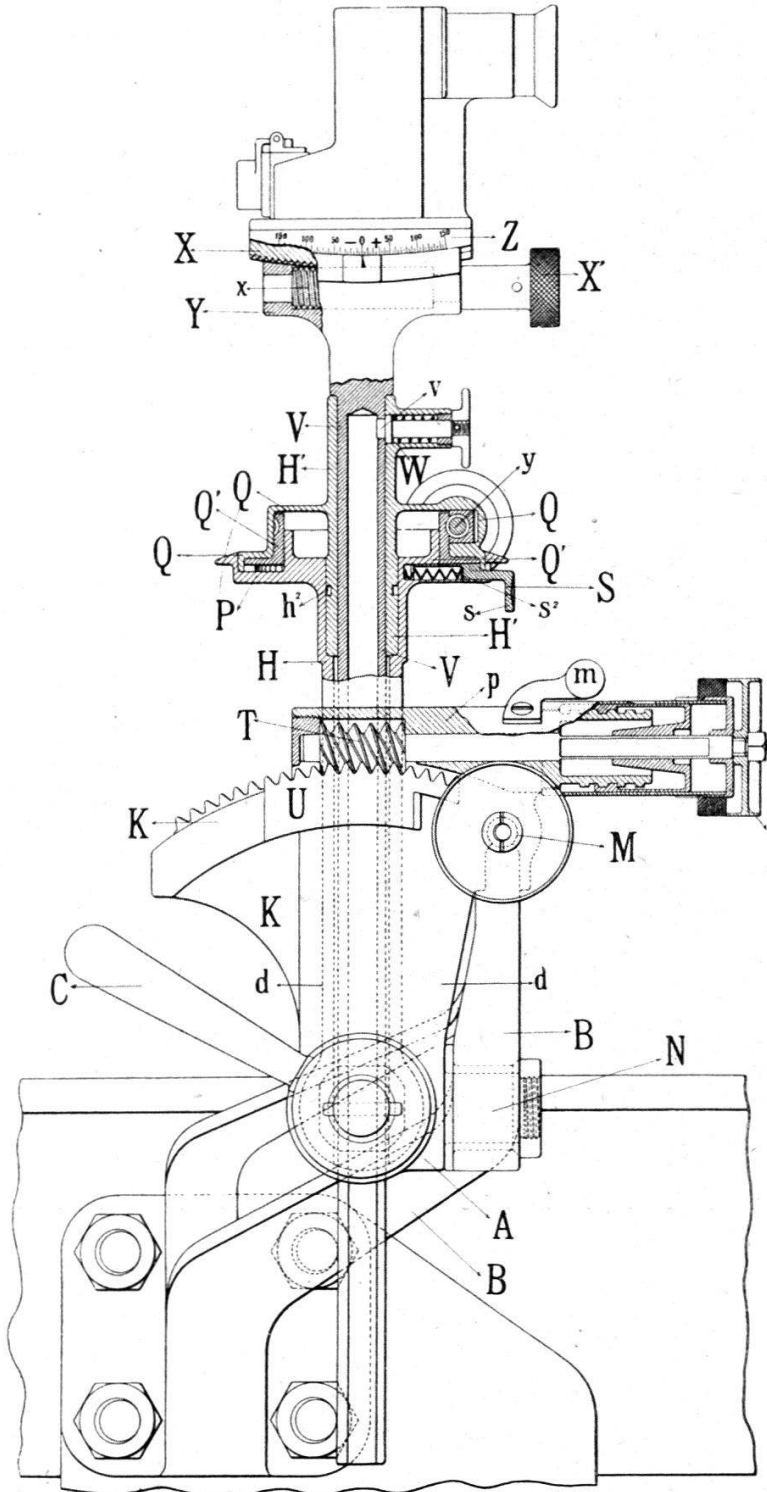


FIG. 8. — Vue du côté gauche, partie en coupe.

avec la gaine p , étant perpendiculaire à l'axe-boulon N , indique l'amplitude de ce mouvement. Lorsque la bulle est entre

ses repères, la branche *d* est verticale et l'influence de l'inclinaison des roues est éliminée.

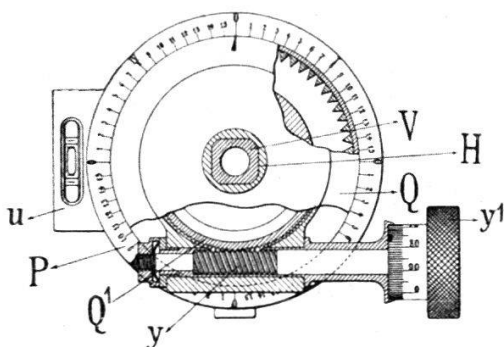


FIG. 9. — Vue d'en haut du goniomètre, coupe à travers les deux couvercles.

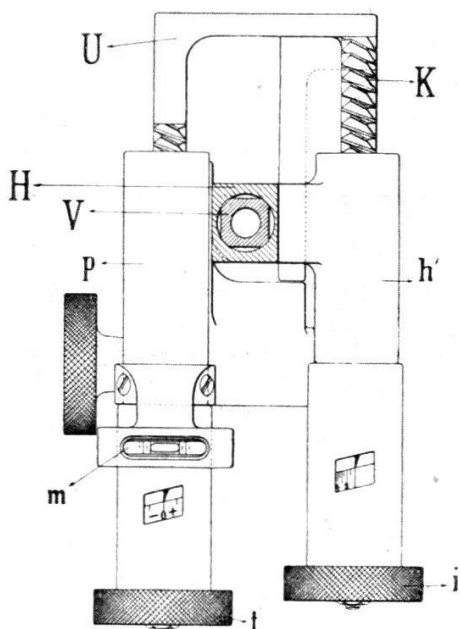


FIG. 10. — Vue d'en haut du tambour d'élevation *i* et du tambour des angles de site *t*, coupe à travers les tiges *H* et *V*.

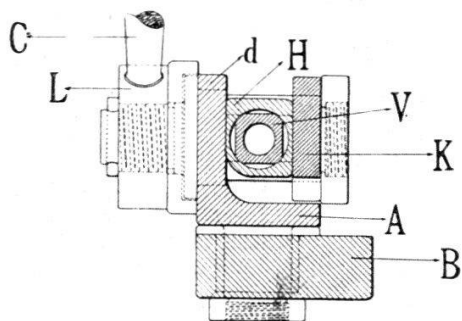


FIG. 11. — Coupe à travers le support *B*, la pièce articulée *A*, le secteur *K* et les tiges *H* et *V* de la hausse.



FIG. 12. — Rallonge.

A la partie inférieure de la pièce A est reliée, par un axe-boulon G , la tige H , qui intérieurement est cylindrique et possède extérieurement deux pans coupés parallèles aux faces de la branche d (fig. 10 et 11).

La tige H porte à droite la gaine h^1 , qui renferme la vis sans fin J , munie du *tambour d'élévation* i .

A droite, sur l'axe-boulon G , se trouve le secteur denté K , qui oscille dans le plan vertical sous l'action de la vis sans fin I avec laquelle il est en prise. En outre le secteur K fait corps avec l'arc denté U , situé à gauche de la tige H et engrenant avec la vis sans fin T .

En tournant le tambour d'élévation i , on provoque l'oscillation de la tige H autour de l'axe-boulon G , et la tige prend rapidement la position correspondante à l'élévation voulue. On donne l'élévation exacte à l'aide d'une division en portées, allant jusqu'à 6400 m. et pouvant être lue, par une ouverture en forme de fenêtre ménagée dans le prolongement arrière de la gaine h^1 , grâce à un trait de repère marqué sur le bord de cette ouverture.

En tournant le tambour des angles de site t , on fait osciller autour de l'axe-boulon G l'arc denté U , le secteur denté K , faisant corps avec elle, et la tige H solidaire maintenant de ce dernier. Par la rotation du tambour T , la tige H oscille donc de la valeur de l'angle de site, indépendamment de l'élévation donnée.

L'avantage qui résulte de cette disposition consiste dans le fait qu'avec un angle de site quelconque la tige H est verticale et par conséquent le goniomètre horizontal dès qu'on ajoute l'angle de site à l'élévation donnée, c'est-à-dire dès qu'on amène entre ses repères la bulle d'air du niveau u placé perpendiculairement à la tige H .¹

L'angle de site est lu en millièmes par la fenêtre du prolongement de la gaine D de la même manière que les portées.

Pour empêcher autant que possible l'usure des dents et des vis sans fin par suite des ébranlements en cours de route, on a prévu une vis de serrage avec poignée C , qui presse énergiquement le secteur denté K et la tige H contre la branche d .

Au-dessus des gaines p et h^1 , la tige H forme la boîte cir-

¹ Cette même disposition peut aussi être adaptée à la hausse pour obusiers.

culaire P , qui porte le niveau à bulle d'air u (niveau d'élévation) placé perpendiculairement à la tige H et parallèlement à la branche d .

Le couvercle cylindrique Q de la boîte P forme un élargissement de la tige H^1 , qui, elle-même, constitue le prolongement de la tige H . Le couvercle Q et la tige H^1 peuvent tourner de 360° par rapport à la tige H et à la boîte P .

Les deux tiges H et H^1 sont reliées entre elles par deux lames R qui traversent la tige H et s'engagent dans une rainure circulaire h^2 pratiquée à la base de la tige H^1 . Les lames R empêchent la tige H^1 de se déplacer dans la direction axiale tout en lui permettant un mouvement de rotation par rapport à la tige H .

Cette rotation peut être provoquée de deux manières différentes :

1° En tournant le tambour y^1 (tambour de direction) de la vis sans fin y , qui est logé dans une gaine reliée au couvercle Q et est en prise avec la denture extérieure d'un autre couvercle Q^1 , logé dans l'intérieur du couvercle Q et relié à la boîte P par un loquet à ressort S , dont les dents s^2 s'engagent dans la denture intérieure du couvercle Q^1 ;

2° En tournant à la main la tige H^1 en pressant sur le bouton s du loquet à ressort S , de manière à dégager de la denture du couvercle Q^1 les dents s^2 , de sorte que ce couvercle puisse se mouvoir avec le couvercle Q dont il est rendu solidaire dans ce mouvement par la vis sans fin y .

L'amplitude de la rotation des couvercles Q et Q^1 par rapport à la boîte P se lit, sur la division qui se trouve au bord de la boîte, à l'aide d'un index marqué sur le couvercle Q . Chaque trait de la division représente, à $\frac{2}{100}$ près, $\frac{1}{1000}$ du rayon, la circonférence entière étant divisée en 64 parties égales.

La boîte P constitue le *goniomètre pour le pointage en direction approximatif*. Le déplacement du couvercle Q par rapport au couvercle Q^1 et la boîte P est lu à la division du tambour Y^1 à l'aide de l'index de la vis sans fin Y .

Chaque trait de la division représente, à $\frac{2}{100}$ près, $\frac{1}{1000}$ du rayon et correspond par conséquent à la 100^e partie d'une division du goniomètre.

Les deux rotations combinées donnent chaque angle de pointage voulu en millièmes : les centaines ou les milliers et cen-

taines sont lus au goniomètre, les dizaines et unités sont lues au tambour.

Les 64 divisions du goniomètre se répartissent sur quatre quartiers I à IV ; chaque quartier comprend 16 divisions allant dans la direction du mouvement des aiguilles d'une montre de manière que le dernier trait de division du premier quartier forme en même temps le premier trait du quartier suivant.

La tige V est emboîtée dans la tige H^1 de façon à pouvoir être allongée, et peut être fixée dans toute position voulue à l'aide du loquet à ressort W , logé dans la tige H^1 et s'engageant dans les encoches v de V .

La tige V se termine en haut par une tête Y , qui forme la gaine de la vis sans fin x et le support du pied de lunette Z . Ce pied de lunette Z porte un arc denté X qui est en prise avec la vis sans fin x . L'angle de rotation que décrit la lunette lorsqu'on tourne le bouton X^1 est lu en $\frac{5}{1000}$, sur la division du pied de lunette, à l'aide du repère marqué sur la tête Y .

A l'aide de cette disposition, on peut élever ou abaisser la lunette soit pour tenir compte de l'angle de site, soit pour viser sur un but auxiliaire, tout en gardant la position verticale de la tige V , de sorte qu'il n'est pas nécessaire de déranger la position du niveau pour donner la direction.

La hauteur de la ligne de mire est de 1265 mm., la tige V étant complètement rentrée dans la tige H^1 , et de 1555 mm. lorsque la tige V est complètement allongée.

Pour les cas extraordinaires, lorsqu'il faut pointer par-dessus les boucliers ou lorsque la pièce se trouve sur un terrain à pente raide vers l'arrière, on peut encore intercaler une rallonge entre les tiges H^1 et V et porter ainsi la hauteur de la ligne de mire à 1855 mm.

Le pointeur se met alors debout sur son siège pour pointer.

La tige V , avec la lunette, est logée dans le coffret d'affût pendant la marche ; elle est mise en place lorsque la pièce se trouve dans la position d'attente.

(La planche III représente la photographie d'un autre modèle du même instrument qui, du reste, est construit d'après les mêmes principes.)

La lecture de cette description qui, pour être complète, devait contenir des détails de construction dont la connaissance n'est pas nécessaire au pointeur, pourrait donner l'idée

que cet instrument est trop compliqué, d'un emploi difficile et exige une intelligence supérieure à celle de la moyenne des pointeurs. Ce n'est pourtant pas le cas; quelques exemples suffiront pour démontrer la simplicité de son emploi :

1^o *Pointage direct avec la lunette.*

Commandement, p. ex. : *Lunette, 408 m.!*

Le pointeur amène le tambour d'élévation à 40, le tambour de direction à 6, dérive inscrite à côté du chiffre 40, et effectue le pointage à l'aide du réticule de la lunette, après avoir préalablement amené la bulle du niveau d'inclinaison des roues entre ses repères.

2^o *Pointage direct avec le niveau.*

Commandement, p. ex. : *Niveau, 4000 m. ; — angle de site + 15!*

L'élévation et la dérive sont données comme dans le cas précédent, puis le tambour des angles de site est amené à + 15. Ceci fait, le pointeur règle approximativement le niveau d'élévation, donne à la hausse la position verticale à l'aide du niveau d'inclinaison des roues, effectue le pointage en direction exacte et corrige enfin exactement l'élévation à l'aide du niveau d'élévation.

(Si, pour de grands angles de site, le but n'est pas visible par la lunette après qu'on a réglé approximativement le niveau d'élévation, on élève ou on abaisse la lunette, selon le cas. Ce cas se présentera souvent lorsqu'on passera du pointage direct avec le niveau.)

3^o *Pointage indirect à l'aide d'un but auxiliaire.*

Commandement, p. ex. : *Niveau, 4000 m. ; — angle de site + 15 ; — but auxiliaire, tour à droite 1^{er} quartier 1285 ¹!*

L'élévation et l'angle de site sont donnés comme dans les cas précédents; on obtient la direction en plaçant l'index du couvercle *Q* au chiffre 12 du premier quartier du goniomètre et en tournant le tambour de direction au chiffre 85.

Pour le reste, on opère comme il est indiqué dans l'exemple 2.

¹Déterminé préalablement par le commandant de batterie (y compris la dérive).

Si l'on est obligé de pointer par-dessus les roues ou les boucliers relevés, on allonge la tige de hausse, et si cela ne suffit pas on se sert de la rallonge.

Comme conclusion et pour démontrer l'importance de l'emploi d'un tel instrument de pointage, nous donnons les résultats d'un essai de tir exécuté en janvier de cette année, par un grand froid, sur le champ de tir roumain de Dadiloff. Sur un sol dur et inégal, dans lequel la bêche ne pénétrait qu'avec sa pointe, on tira à une distance de 4000 m. 20 coups avec repointage d'un coup à l'autre en 65 secondes ; la dispersion du 50 % donna 28 m. en portée et 1^m5 en direction.

Ce résultat extraordinairement bon ne put être obtenu que parce que l'instrument de pointage permettait d'effectuer d'une manière rapide et sûre les petites corrections du pointage qui, dans les conditions défavorables où l'on tirait, s'imposaient après chaque coup.

L'importance d'un instrument permettant de tirer avec une pareille exactitude se dévoilera en premier lieu dans un des problèmes principaux de l'artillerie, c'est-à-dire lorsqu'il s'agira de démonter des pièces ennemies munies de boucliers.



