

**Zeitschrift:** Revue Militaire Suisse  
**Herausgeber:** Association de la Revue Militaire Suisse  
**Band:** 55 (1910)  
**Heft:** 10

**Artikel:** Le "Silencer" système Moore  
**Autor:** Tricoche, G.-N.  
**DOI:** <https://doi.org/10.5169/seals-339118>

### **Nutzungsbedingungen**

Die ETH-Bibliothek ist die Anbieterin der digitalisierten Zeitschriften. Sie besitzt keine Urheberrechte an den Zeitschriften und ist nicht verantwortlich für deren Inhalte. Die Rechte liegen in der Regel bei den Herausgebern beziehungsweise den externen Rechteinhabern. [Siehe Rechtliche Hinweise.](#)

### **Conditions d'utilisation**

L'ETH Library est le fournisseur des revues numérisées. Elle ne détient aucun droit d'auteur sur les revues et n'est pas responsable de leur contenu. En règle générale, les droits sont détenus par les éditeurs ou les détenteurs de droits externes. [Voir Informations légales.](#)

### **Terms of use**

The ETH Library is the provider of the digitised journals. It does not own any copyrights to the journals and is not responsible for their content. The rights usually lie with the publishers or the external rights holders. [See Legal notice.](#)

**Download PDF:** 17.03.2025

**ETH-Bibliothek Zürich, E-Periodica, <https://www.e-periodica.ch>**

## Le « Silencer » système Moore.

Planche XXVII.

La *Revue Militaire Suisse*, dans sa livraison d'août dernier (Chronique des Etats-Unis) mentionnait l'apparition d'un nouvel Attachement silencieux pour fusil, différent de l'appareil Maxim<sup>1</sup>. Le « Moore » n'a pas encore été soumis à la Commission d'Expériences fédérale, parce que, de l'avis de ses constructeurs, il nécessite quelques perfectionnements de détail avant des épreuves officielles qui, étant donné la concurrence du Maxim, seront particulièrement sévères.

Dans ces conditions, il n'est pas possible de donner ici, dès aujourd'hui, des renseignements complets sur le Silencer. Toutefois nous croyons utile de communiquer aux lecteurs de la *Revue*, sans plus tarder, ce qui peut être divulgué de ce nouvel Attachement.

Comme pour le Maxim, l'objet du Silencer Moore est triple : élimination du son, élimination de la lueur pendant le tir de nuit, suppression du recul. La caractéristique du Moore est une valve, mise en mouvement automatiquement aussitôt après le passage de la balle, et fermant plus ou moins hermétiquement le canon. Les gaz sont alors déviés dans des chambres d'où ils s'échappent par de petits événements (Fig. 1).

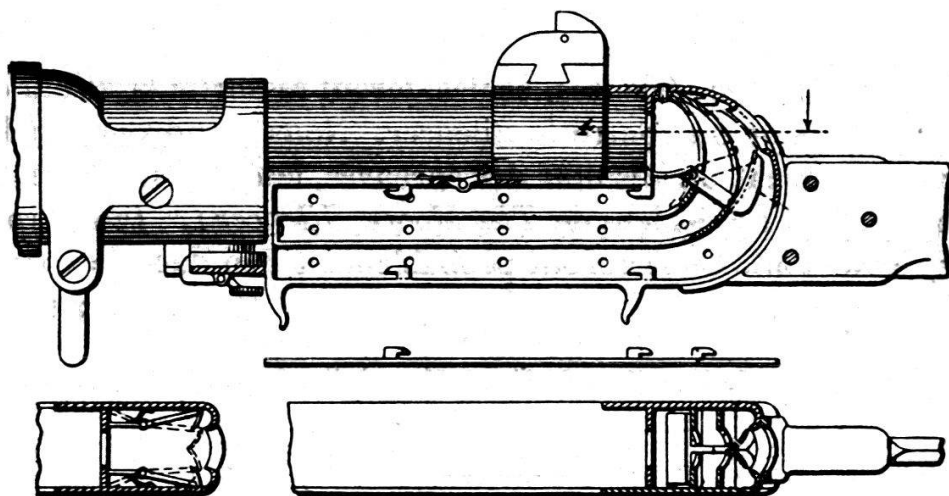


FIG. 1. — Coupe (d'après la demande de brevet n° 956 717, du 24 novembre 1909).

<sup>1</sup> Pour ce dernier voir *R. M. S.* vol. 1909, page 270.

Les avantages de l'appareil, selon ses inventeurs, sont: 1° son coût modéré — à peu près la moitié du Maxim; 2° la facilité avec laquelle il peut être attaché au fusil et en être détaché (Pl. XXVII, fig. 2); 3° la possibilité de s'en servir avec la bayonnette au canon (fig. 3).

Les adversaires du Moore, de leur côté, affirment que l'Attachement, sous sa forme actuelle, n'est pas pratique. Leurs raisons sont les suivantes: Deux centimètres et demi (une *inch*) séparent l'extrémité du canon de celle du Silencer. La valve devrait fonctionner, pour faire dévier les gaz, tandis que la balle parcourt deux centimètres et demi. Or, la vitesse initiale du projectile est de une *inch* dans  $\frac{1}{32400}$  d'une seconde — ou encore dans 3086 millionnièmes d'une seconde. On se demande comment un mécanisme peut opérer dans un laps de temps si court.

D'autre part, on fait remarquer que la longueur de l'appareil semble insuffisante pour produire une déviation du jet de gaz. La vitesse des molécules gazeuses est considérable — de 5000 à 15000 pieds par seconde —, et elles avancent avec infiniment plus de rapidité qu'elles ne peuvent se mouvoir dans une direction latérale. Dans le Maxim, la difficulté est éliminée par l'action rotatoire des chambres de l'appareil, qui cause un tourbillonnement des gaz et dissipe l'énergie de ceux-ci.

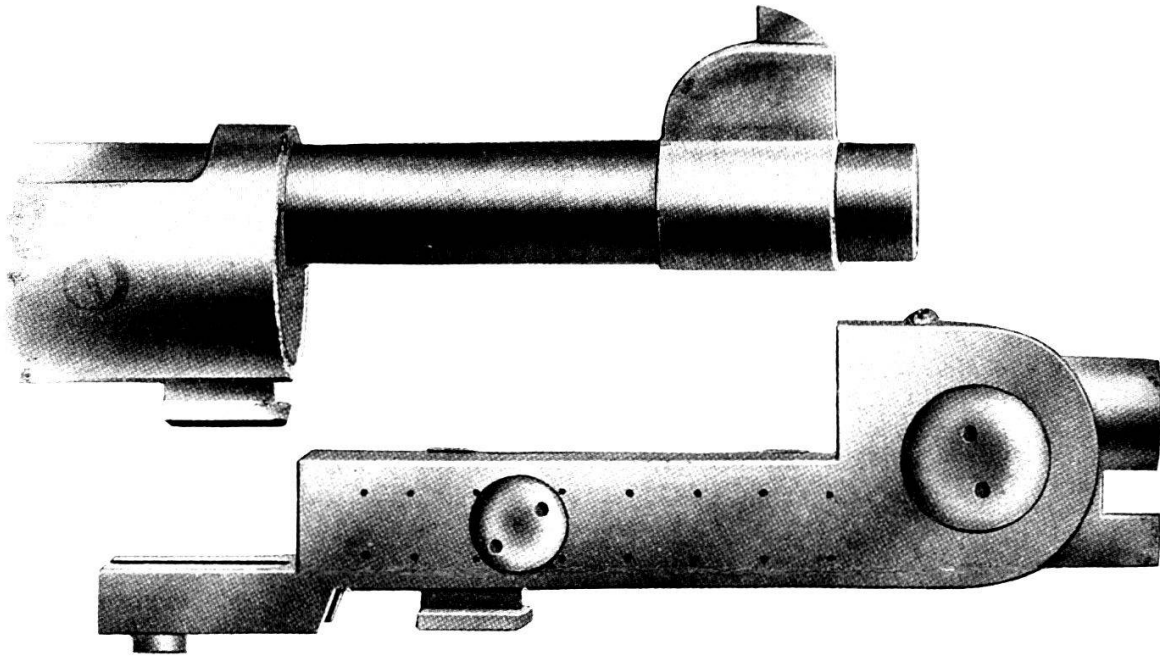
Enfin, certains critiques avancent que le système d'attachement du Silencer au canon ne serait pas suffisant pour résister longtemps à la secousse formidable due à la déviation des gaz vers l'arrière de l'arme.

Des expériences sérieuses, seules, feront ressortir la valeur des arguments pour ou contre le Silencer. Nous tiendrons nos lecteurs au courant du résultat des épreuves, lesquelles, d'après les déclarations du président de *The Moore Silencer Co* (29, Broadway, New York City) auront probablement lieu dans le courant de l'automne<sup>1</sup>.

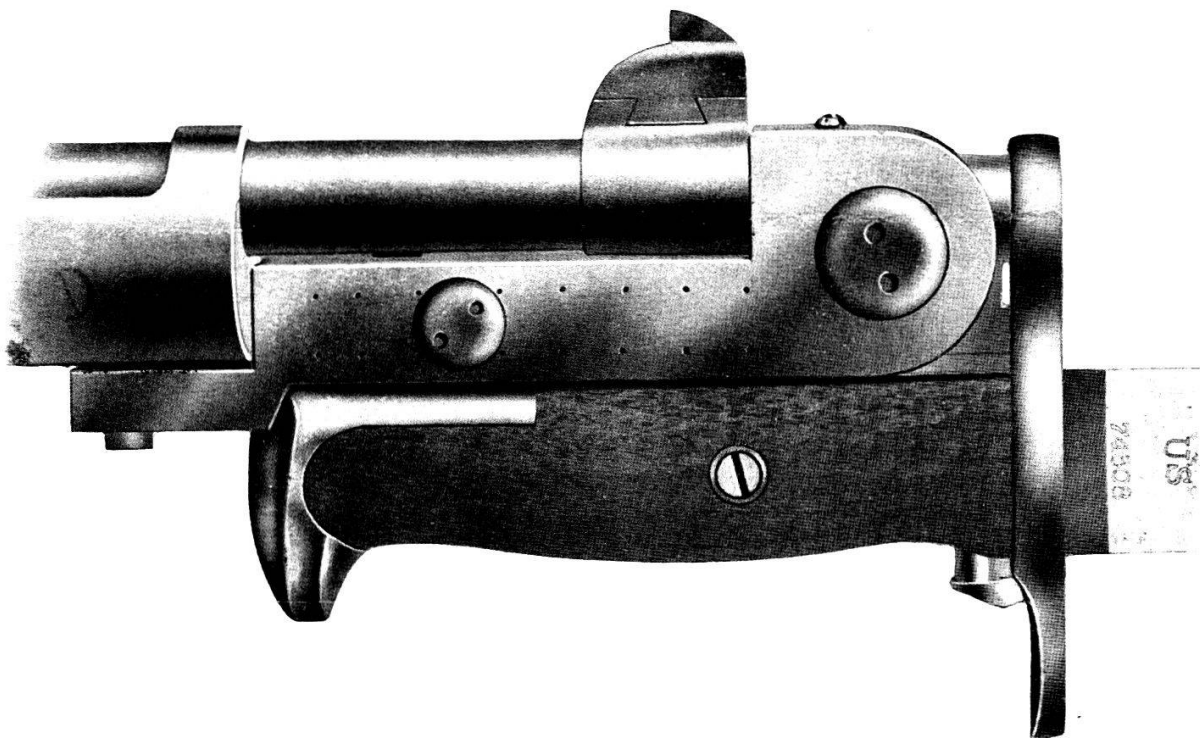
G. N. TRICOCHÉ.

<sup>1</sup> Consulter, pour le Contrôleur de détente Moore la livraison d'août de cette année.





*Fig. 2. — Vue extérieure.*



*Fig. 3. — Appareil fixé au canon avec la bayonnette.*

SILENCER MOORE.