

Zeitschrift: Revue Militaire Suisse
Herausgeber: Association de la Revue Militaire Suisse
Band: 59 (1914)
Heft: 4

Artikel: Étude sur les moteurs d'aviation
Autor: Royer, le
DOI: <https://doi.org/10.5169/seals-339617>

Nutzungsbedingungen

Die ETH-Bibliothek ist die Anbieterin der digitalisierten Zeitschriften. Sie besitzt keine Urheberrechte an den Zeitschriften und ist nicht verantwortlich für deren Inhalte. Die Rechte liegen in der Regel bei den Herausgebern beziehungsweise den externen Rechteinhabern. [Siehe Rechtliche Hinweise.](#)

Conditions d'utilisation

L'ETH Library est le fournisseur des revues numérisées. Elle ne détient aucun droit d'auteur sur les revues et n'est pas responsable de leur contenu. En règle générale, les droits sont détenus par les éditeurs ou les détenteurs de droits externes. [Voir Informations légales.](#)

Terms of use

The ETH Library is the provider of the digitised journals. It does not own any copyrights to the journals and is not responsible for their content. The rights usually lie with the publishers or the external rights holders. [See Legal notice.](#)

Download PDF: 29.03.2025

ETH-Bibliothek Zürich, E-Periodica, <https://www.e-periodica.ch>

Etude sur les moteurs d'aviation.

M'étant intéressé à l'aviation dès ses premiers pas, ayant suivi son rapide essor, je viens, suivant le désir que m'en a exprimé la *Revue militaire suisse*, exposer mes idées au sujet des moteurs d'aéroplanes, car il ne faut pas perdre de vue que c'est grâce aux progrès incessants des moteurs à benzine que l'aviation a pu se développer si rapidement.

Moteurs à quatre cylindres (genre auto).

Si nous étudions ces moteurs en nous plaçant au point de vue de l'aviation, nous remarquons ceci :

I. Chaque manivelle du vilebrequin doit être calculée pour résister à l'effort maximum fourni par l'impulsion, cette masse de métal ne sert pas même pendant un demi-tour sur deux tours de l'arbre ; le poids du métal employé est donc fort mal utilisé.

II. De la disposition des quatre cylindres découle toute une série d'inconvénients :

a) Le vilebrequin à deux ou trois manivelles (dont une double) est nécessairement long ; recevant des impulsions successives en quatre points, pour résister aux flexions il lui faut du métal, donc du poids ;

b) Pour diminuer les vibrations du vilebrequin, il faut quatre paliers si le moteur est dit équilibré et trois s'il ne l'est pas. Il faut en assurer le graissage, ce qui ajoute encore à leur poids

c) Le carter qui contient l'arbre doit être long, donc pesant ;

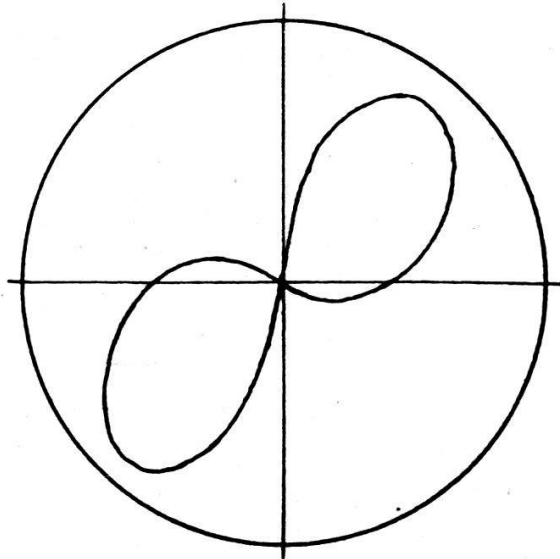
d) L'arbre à came qui commande les soupapes doit avoir sensiblement la même longueur que le carter ; vu sa longueur, il faut des paliers intermédiaires, d'où nouvelles difficultés de graissage.

III. Les actions motrices agissant successivement en divers points de l'arbre, ainsi que les efforts en sens inverse nécessités

par la compression des gaz, rendent impossible l'équilibrage de l'arbre suivant sa longueur, il en résulte toute une série de vibrations longitudinales.

IV. Malgré les quatre cylindres la variation du couple moteur est très grande ¹.

C. Martinot-Lagarde, capitaine du génie à l'établissement central du matériel d'aéronautique militaire Chalais-Meudon, dans son travail (*Les moteurs d'aviation*, Librairie militaire Berger-Levrault, Paris, rue des Beaux-Arts, 5-7), donne le couple moteur d'un 4 cylindres.



Variation du couple moteur d'un 4 cylindres. Les distances du centre à la courbe donnent la valeur du couple.

Pour les différentes positions de l'hélice, un couple moteur parfait serait donné par une circonférence.

Pour atténuer ces énormes variations du couple moteur, il faut absolument un volant. L'hélice ne peut pas remplacer le volant, car elle agit comme régulateur à frein, elle est fragile, elle entre en vibrations qui se transmettent au fuselage ².

Tels sont, en résumé, les principaux inconvénients mécaniques, dans la suite nous en verrons d'autres, que présentent les moteurs à 4 cylindres. Pour s'en faire une idée intuitive, on n'a qu'à se rendre compte de la marche d'un tour qui serait actionné de semblable façon.

Si ces moteurs sont encore prônés pour l'aviation par quelques ingénieurs, cela tient à la force de l'habitude et à la peine que l'on a de changer de conception.

¹ On entend par couple moteur le produit de la poussée du piston par son bras de levier.

² Comme indication, les moteurs d'auto 4 cylindres Piccard-Pictet 40 HP sont pourvus d'un arbre de 32 kg. et d'un volant de 45 cm. de diamètre pesant 40 kg.

Moteurs à huit cylindres.

Dès les débuts de l'aviation, tout le monde s'est rendu compte des défauts du moteur à 4 cylindres, ainsi que de son déplorable couple ; le remède le plus simple fut le 8 cylindres. Il est composé de deux rangées de 4 cylindres calés à angle droit, en somme, deux moteurs à 4 cylindres accouplés sur le même arbre.

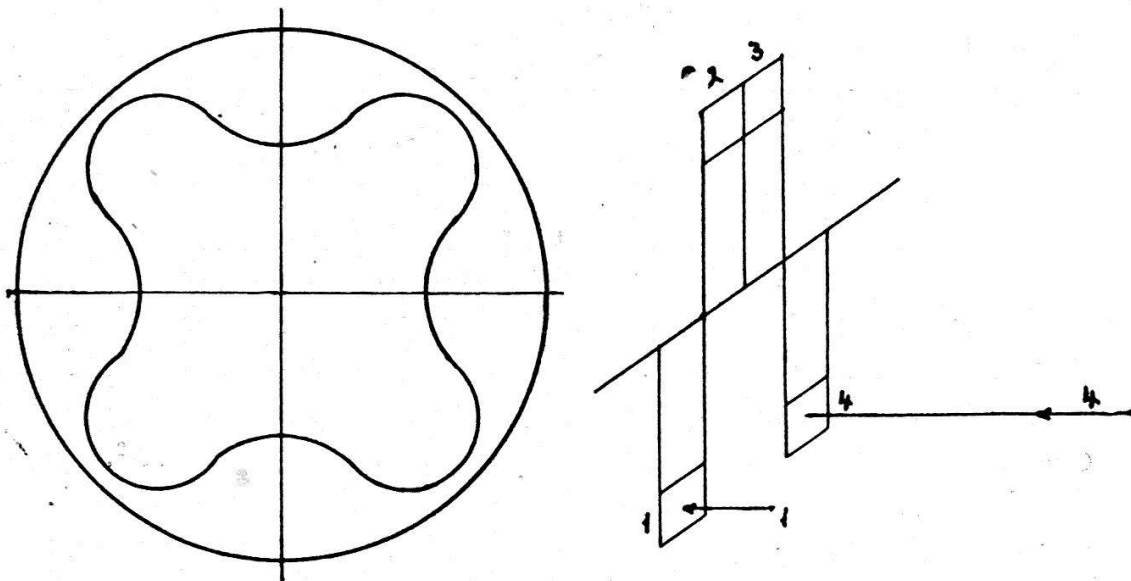
Grand fut le progrès réalisé.

I. L'arbre pour une puissance double du moteur, n'est ni plus lourd ni plus long.

II. Le couple moteur présente des variations beaucoup plus faibles, il se rapproche de la circonférence.

Couple moteur du 8 cylindres donné par Martinot-Lagarde.

Par ce diagramme, il saute aux yeux que le moteur est bien



moins brutal que le précédent. Son action sur l'hélice sera plus douce ; les trépidations qui détériorent l'hélice et le fuselage sont bien réduits, et le moteur se fatiguera moins.

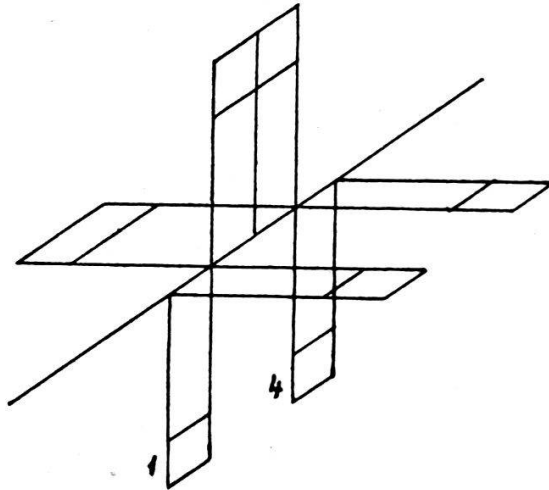
Nous pourrions facilement nous rendre compte du fonctionnement relatif des deux types de moteurs en les comparant à une sorte de roue de moulin.

Les palettes ne reçoivent successivement l'impulsion du courant d'eau que tous les deux tours.

Si la palette 1 reçoit l'impulsion, la palette 2 ne la recevra

qu'au tour suivant, et réciproquement. C'est ce que j'ai voulu marquer avec les flèches 1 et 4, qui ne frappent pas en même temps les palettes 1 et 4. Même remarque pour les palettes 2 et 3.

Figuration du 8 cylindres : même remarque que précédemment, jamais deux palettes ne reçoivent simultanément l'impulsion. Si 1 reçoit l'impulsion, 4 la recevra au tour suivant. On remarque que l'arbre a la même longueur dans les deux cas et qu'il ne se fatigue pas plus avec 8 palettes qu'avec 4 ; d'autre part, il tournera beaucoup plus régulièrement.



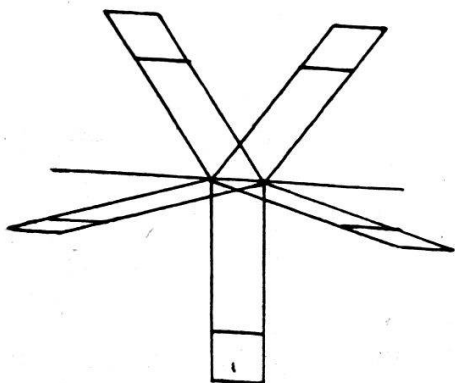
Moteurs en étoile.

Ces moteurs ont été créés spécialement en vue de l'aviation. Les axes des cylindres sont contenus dans un même plan perpendiculaire à l'axe de l'arbre. Une manivelle unique, sur laquelle agissent toutes les bielles. Du coup tous les inconvénients dus à la grande longueur de l'arbre sont supprimés. Pas de flexions, seulement 2 paliers, un arbre à came et carter très courts, pas de vibrations longitudinales.

Le poids du métal de l'arbre est bien réduit ; il est beaucoup mieux utilisé, car la manivelle fonctionne sensiblement à charge constante. Ce n'est plus l'arbre, mais le maneton de la manivelle qui supporte les efforts inverses de l'action motrice et de la compression.

Prenons comme exemple notre roue de moulin en supposant un moteur en étoile à 5 cylindres. Nos 5 palettes figuratives sont fixées en un même point de l'arbre comme pour une véritable roue hydraulique. Au lieu d'être fixées côte à côte, comme précédemment, chaque palette ne reçoit une impulsion que tous les deux tours.

L'inflammation du mélange gazeux dans les cylindres, que nous numérotions de 1 à 5, a lieu dans l'ordre suivant : 1, 3, 5, 2, 4, et le cycle recommence, ce qui fait que les explosions se produisent dans l'espace à 144 degrés les unes des autres. C'est un avantage que l'on ne trouve que dans cette sorte de moteur.



Cet avantage, entre autres, se manifeste par une rotation dans l'espace du couple moteur.

Je n'entrerai pas dans d'autres détails au sujet de ce type de moteur ; ce que j'en ai dit suffit à montrer la supériorité qu'il présente vis-à-vis des moteurs précédemment décrits, supériorité qui s'affirme de plus en plus, en augmentant le nombre de ses cylindres.

Moteurs rotatifs.

Ces moteurs, créés en vue de l'aviation, sont de date toute récente et obvient aux difficultés signalées ; ils ont des propriétés toutes spéciales.

Les rotatifs dérivent du type en étoile, mais leur arbre est fixe, les cylindres tournent autour de lui, les bielles agissent sur une manivelle fixe dans l'espace.

A première vue, cette solution a un je ne sais quoi d'étrange, l'esprit a de la peine à comprendre que les éléments que l'on a l'habitude de voir mobiles dans les moteurs deviennent fixes dans les moteurs rotatifs et que les cylindres, qui sont généralement immobiles, soient en rotation.

De là provient en grande partie la méfiance que quelques gens du métier ont pour ces moteurs.

Trop radicale leur semble la solution.

N'est-ce pas un peu Galilée en opposition avec ces honorables théologiens qui ne voulaient pas que la terre tournât ?

PROPRIÉTÉS FONDAMENTALES DU MOTEUR ROTATIF.

I^{re} propriété. — Mouvement circulaire des pistons et des bielles dans l'espace.

Les cylindres tournant autour de l'arbre, leurs divers points décrivent des cercles qui ont pour centre l'axe de l'arbre.

Les pistons sont réunis par leurs bielles au manchon de la manivelle, ils restent donc à une distance constante de l'axe du manchon, étant entraînés par le mouvement circulaire des cylindres, chacun de leurs points décrivent des cercles qui ont pour centre l'axe du maneton. Le pied et la tête de la bielle décrivant des cercles, chacun de ses points décrira un cercle autour de l'axe du maneton.

L'importance mécanique de cette première propriété réside dans le fait que le mouvement rectiligne et alternatif du piston est remplacé par un mouvement de rotation à accélération variable, par conséquent une bonne partie des inconvénients dus à l'inertie de sa masse métallique sont supprimés.

Nous pouvons nous rendre compte de ces effets dus à l'inertie des pistons et des bielles de la manière suivante : la vitesse des pistons est de 6 à 7 mètres par seconde ; c'est la vitesse que prendrait le piston en tombant en chute libre d'une hauteur de 2 mètres environ, un vrai coup de marteau. A chaque fond de course ce coup de marteau se produit inutilement sur la manivelle, puis même effort, pour faire repartir le piston en sens inverse. Les moteurs d'aviation tournent généralement à 1200 tours à la minute, soit 20 à la seconde ; à chaque tour il y a deux coups de marteau, soit 40 coups par piston.

II^e propriété. — Le moteur forme volant.

Les cylindres tournant autour de l'arbre, leur inertie est utilisée comme volant, leur poids devient utile au lieu d'être une gêne comme dans les autres moteurs. C'est le plus parfait des volants, la vitesse de rotation pendant un tour est rendue constante, les vibrations sont réduites au minimum. Tout cela pour le plus grand bonheur du moteur, de l'hélice et de l'aéroplane.

III^e propriété. — Couple moteur.

Malheureusement, je ne possède pas de graphique du couple d'un de ces moteurs. Toutefois, si je prends comme exemple un moteur *Rhône* 9 cylindres 80 HP rotatif, je puis inférer que son couple doit être semblable à celui du 8 cylindres, mais amélioré, car il reçoit $4\frac{1}{2}$ impulsions par tour au lieu de 4.

En outre de ces trois propriétés fondamentales qui sont propres au type rotatif, nous retrouverons les avantages du moteur en étoile auxquels il faut ajouter un graissage parfaitement symétrique.

Du refroidissement des moteurs.

Suivant les moteurs, on emploie trois modes de refroidissement.

1^o Circulation d'eau, comme pour les autos.

Ce procédé entraîne des complications regrettables pour un moteur d'aviation. Il nécessite un radiateur, une pompe, une provision d'eau, un ventilateur, soit un poids d'une trentaine de kilos environ, puis toute une série de joints dont il faut assurer l'étanchéité.

Si, d'autre part, l'enveloppe des cylindres n'est pas venue de fonte en même temps qu'eux (ce qui les alourdit du reste), mais qu'elle consiste en une chemise rapportée, après un certain temps de fonctionnement, il est bien difficile qu'il ne se produise pas de fuites.

Pour prévenir la congélation de l'eau, qui occasionne des ruptures, on n'a qu'à y ajouter de l'alcool.

2^o Refroidissement par ailettes.

Le refroidissement de ces ailettes dans les moteurs non rotatifs à 4 ou 8 cylindres est assuré par un ventilateur produisant un violent courant d'air dans une gaine qui entoure le moteur. Ce ventilateur est un organe de plus à ajouter au moteur.

3^o Refroidissement direct.

Ce mode de refroidissement est des plus simples : les ailettes dont sont cerclés les cylindres se refroidissent bien dans les moteurs en étoile lorsque l'hélice est en marche. Dans les

moteurs rotatifs, ce refroidissement est excellent, grâce à la rotation des cylindres.

Ces trois sortes de refroidissement absorbent à peu près la même quantité d'énergie ; la résistance offerte à l'avancement par un radiateur et un moteur rotatif est sensiblement la même.

En nous plaçant au point de vue de la pénétration, le rotatif présente un avantage sur les autres moteurs. La partie de l'air rendue tourbillonnante par la rotation du moteur est dans la partie centrale de l'hélice, et c'est justement dans cette zone qu'est placé le fuselage. Si le fuselage est à section transversale cylindrique, comme dans les monocoques, il n'y a pas à tenir compte de sa résistance à l'avancement, mais seulement de celle du moteur. Le flux d'air actif de l'hélice n'est gêné en rien.

Plusieurs personnes croient que les moteurs rotatifs sont peu robustes. Les éléments de ce moteur paraissent bien faibles par rapport aux organes des moteurs courants ; c'est parfaitement vrai, mais le constructeur peut se permettre cela, vu qu'elles n'ont à supporter que peu ou pas d'à coups ou de vibrations.

On dit aussi que les moteurs rotatifs sont d'un entretien difficile. Cette critique provient en grande partie de ce que le moteur est moins familier à la plupart des mécaniciens que les moteurs type auto.

On dit encore que les moteurs genre auto ont un meilleur rendement que le rotatif et que, grâce à l'économie de benzine réalisée, leur poids plus élevé sera compensé au bout d'un certain temps et qu'ensuite ils auront l'avantage.

Un petit calcul de consommation nous montre la valeur de cette affirmation .

Dans Paris et Berthier (*Moteurs d'aviation*), je trouve que le Mercedes 60 HP 4 cylindres pèse 120 kg., que le poids du radiateur, du ventilateur et de la provision d'eau est de 45 kg. ; total, 165 kg., que je ramène à 150 kg. $150 : 60 = 2$ kg. 500, poids du moteur par cheval.

Que le moteur Le Rhône 120 HP rotatif, pèse 140 kg. $140 : 120 = 1$ kg. 666, que j'élève à 1 kg. 250 soit poids du moteur par cheval.

Différence de poids des moteurs par cheval :

$$2 \text{ kg. } 500 - 1 \text{ kg. } 250 = 1 \text{ kg. } 250.$$

Martinot-Lagarde donne comme consommation maxima de benzine sur le banc d'essai 320 gr. et minima 250 gr. par cheval-heure. Il faut ajouter environ le 10% à ces chiffres pour avoir la consommation pendant la marche aérienne.

Consommation maxima de benzine par cheval-heure : 352 gr. ramenée à 350 gr. ; minima 275 grammes.

Différence de consommation de benzine par cheval-heure :
 $350 \text{ gr.} - 275 \text{ gr.} = 75 \text{ grammes.}$

Divisant la différence de poids des moteurs par cheval (1 kg. 250) par la différence de consommation par HP (75 gr.), nous trouvons :

$$1250 : 75 = 16 \text{ heures } 40 \text{ minutes.}$$

Ce sera donc après avoir volé pendant 16 h. 40 min. que le Mercédès commencera à avoir l'avantage sur le Rhône si nous admettons pour sa consommation horaire le minimum. En admettant qu'il ait pu emporter cette charge de benzine et quelque chose avec pour montrer sa supériorité, l'emploi du Mercédès deviendra très avantageux, si, sans ravitaillement, nous voulons faire plus de cinq fois le trajet Chancy-Martinsbruck¹.

Les moteurs rotatifs ont l'inconvénient d'avoir d'assez lourdes masses en mouvement de rotation et de se ressentir de l'action dite gyroscopique, qui rend, vu le sens de la rotation, le virage à droite plus difficile qu'à gauche.

Parmélin me répondit à cette objection qu'une fois prévenu, cela n'avait pas d'importance, qu'il n'y avait qu'à agir un peu plus fortement sur les commandes à droite.

Choix du moteur rotatif.

Je tiens à dire, en commençant, que je ne puis parler en connaissance de cause que de deux marques de moteurs rotatifs.

¹ Nous avons tenu à contrôler nous-mêmes ces données par des renseignements particuliers provenant directement des fabriques et nous arrivons au résultat suivant par la comparaison d'un moteur Mercédès de 100 H et un Rhône de 80 H : 11 heures de vol pour arriver à l'égalité — et dans ces données le poids d'eau et du radiateur de l'appareil Mercédès sont comptés pour zéro.

Actuellement, le Rhône a plus de vogue et semble préférable au Gnome.

Les raisons sont les suivantes :

a) Les cylindres d'acier du Rhône sont doublés d'une chemise de fonte (1,5 mm. d'épaisseur) ; le cylindre étant fatigué, on n'a qu'à changer la chemise, c'est peu coûteux. Le Gnome n'a pas de chemise, il faut remplacer le cylindre (très coûteux).

b) Le Rhône a dans le cylindre des frottements fonte sur fonte, c'est ce qu'il y a de mieux. Dans le Gnome, les frottements sont fonte sur acier, ce qui nécessite l'emploi d'une sorte de segment de laiton qui s'use très vite, qu'il faut remplacer et qui rend souvent la compression insuffisante ;

c) Le Rhône a deux soupapes commandées. La soupape d'admission du Gnome est automatique ; elle est placée dans le piston, ce qui augmente la consommation d'huile et donne une possibilité de retour de flamme dans le carter, qui contient le mélange gazeux inflammable ;

d) La consommation d'huile du Rhône, vu aussi ses frottements, est plus faible que dans le Gnome.

e) Une disposition spéciale des têtes de bielles. A ce sujet, je cite Paris et Berthier : « Il résulte de cette disposition que toutes les bielles tourbillonnent exactement autour de l'axe du maneton du vilebrequin, permettant ainsi l'emploi d'une seule canne double, tout en assurant une distribution rigoureusement semblable pour chaque cylindre, un équilibrage parfait et une même valeur explosive à chaque cylindrée, donnant au moteur un rythme inconnu jusqu'à ce jour dans les moteurs rotatifs. »

f) La puissance des moteurs Le Rhône ne varie que par le nombre des cylindres, donc cylindres, pistons, segments, soupapes, bascules sont interchangeable.

Conclusion.

Dans les conditions où nous nous trouvons en Suisse, il nous faut, en tout premier lieu, avoir des appareils qui décollent sur un petit espace et qui prennent rapidement de la hauteur. De puissants moteurs rotatifs (80 ou mieux 120 HP) s'imposent ; l'aéroplane devra atterrir sur des espaces restreints, et cela sans

manœuvres dangereuses, virages brusques sur l'aile ou rétablissement horizontal, et son train d'atterrissage devra être robuste et pourvu d'un frein par patin.

Pour nos besoins, point n'est nécessaire d'avoir des appareils pouvant fournir des vols de très longue durée sans escale. Il est préférable d'avoir des appareils à franche allure (120 à 150 km.). Ils nous assureront une certaine maîtrise de l'air en nous permettant d'accepter ou de différer le combat. Leur rayon d'action de quatre heures de vol sera bien suffisant.

Major LE ROYER.

