

Zeitschrift: Revue Militaire Suisse
Herausgeber: Association de la Revue Militaire Suisse
Band: 74 (1929)
Heft: 5

Artikel: La guerre aéro-chimique et la défense anti-aérienne [suite]
Autor: Stackelberg, S. de
DOI: <https://doi.org/10.5169/seals-341209>

Nutzungsbedingungen

Die ETH-Bibliothek ist die Anbieterin der digitalisierten Zeitschriften. Sie besitzt keine Urheberrechte an den Zeitschriften und ist nicht verantwortlich für deren Inhalte. Die Rechte liegen in der Regel bei den Herausgebern beziehungsweise den externen Rechteinhabern. [Siehe Rechtliche Hinweise.](#)

Conditions d'utilisation

L'ETH Library est le fournisseur des revues numérisées. Elle ne détient aucun droit d'auteur sur les revues et n'est pas responsable de leur contenu. En règle générale, les droits sont détenus par les éditeurs ou les détenteurs de droits externes. [Voir Informations légales.](#)

Terms of use

The ETH Library is the provider of the digitised journals. It does not own any copyrights to the journals and is not responsible for their content. The rights usually lie with the publishers or the external rights holders. [See Legal notice.](#)

Download PDF: 15.03.2025

ETH-Bibliothek Zürich, E-Periodica, <https://www.e-periodica.ch>

La guerre aéro-chimique et la défense anti-aérienne.

(Suite¹.)

NOUVELLE FUSÉE A MÉCANISME D'HORLOGERIE.

(Syst. d. Varaud.)

Une fusée mécanique devrait, en principe, conserver indéfiniment ses qualités de précision. Ce n'est point le cas pour toutes les constructions jusqu'ici connues, qui perdent généralement leur précision pendant le magasinage en raison de l'épaisseur et du manque d'élasticité de leur ressort moteur. Demeurant tendu, le ressort perd de sa force ou se rompt au tir. D'autre part, le manque d'étanchéité des fusées et l'obligation qui en résulte d'employer des lubrifiants, entraîne la solidification de ceux-ci pendant la conservation ; ils encrassent alors les rouages dont ils gênent le mouvement. Cet effet se produit, même chez les fusées mécaniques de fabrication récente, sous l'effet du froid qui coagule les lubrifiants usuels.

D'autre part encore, étant donné que l'étanchéité de ces fusées est relative, certaines parties de leur mécanisme risquent de se rouiller pendant la conservation, ce qui peut amener le blocage des rouages en acier.

Ces inconvénients se trouvent supprimés dans le système A. Varaud, par les dispositions suivantes :

1. Les fusées *conservent indéfiniment leur précision*, quelle que soit la durée du magasinage, puisqu'elles sont munies d'un *dispositif régulateur à échappement à repos avec balancier à spirale* permettant de *compenser les variations de la force motrice* du ressort, *quel que soit le degré de tension de ce dernier*. De plus, aucune manipulation spéciale n'est nécessaire avant

¹ Livr. de février 1929.

le tir, puisque *le ressort moteur de la fusée se remonte pendant l'opération même du tempage.*

2. *Les lubrifiants usuels sont totalement supprimés.* Non seulement *l'étanchéité* des fusées demeure absolue, au point que leur séjour dans l'eau n'altère en rien l'exactitude de leur marche, mais *par surcroît de précaution, toutes les parties en acier sont protégées contre la rouille*, non pas par les procédés des lubrifiants liquides usuels, mais par le *chromage galvanique.*

3. En raison du peu de durée de la marche de la fusée, le mécanisme d'horlogerie n'a pas besoin de lubrifiants gras liquides. Ces derniers sont remplacés par un corps gras rendu consistant par de la poudre à graphite qui s'y trouve mélangée. De ce fait, il n'y a plus aucun risque de coagulation du lubrifiant par le froid.

Les fusées mécaniques antérieures, type 60'', répartissent toute la durée de marche de la fusée sur un seul tour de tempage, ce qui donne pour 1'' de la marche de la fusée un angle d'environ 6° seulement, soit pour le diamètre du chapeau de la fusée de 65 mm. un déplacement angulaire de 3 mm. par seconde et de 0,15 mm. par 1/20 de seconde. Dans la fusée A. Varaud, la durée de la marche se trouve répartie sur 5 à 8 tours de tempage.

En prenant pour exemple la fusée de 48'', le *déplacement angulaire* possible pour passer *d'une position de réglage à une autre* sera *huit fois plus grand* par rapport à celui d'autres systèmes antérieurs. Il sera de *cinq fois plus grand* dans le cas des fusées A. Varaud de plus *grande* durée (72'' et 84'').

Or les grands déplacements angulaires ont permis de doter la fusée en question d'une graduation aussi grande en proportion, très visible, et suffisamment espacée pour rendre possible un réglage aussi précis que rapide lorsqu'il s'agit de corrections du tir.

La fusée A. Varaud se trouve remontée et tempée simultanément immédiatement avant le tir. Ainsi le réglage s'opère en une seule opération au moyen d'appareils spéciaux automatiques ou, à défaut ou détérioration de ces derniers, à la main, à l'aide d'une clef spéciale.

L'axe d'entraînement 7 (fig. 3 et 4), muni de fente, entraîne

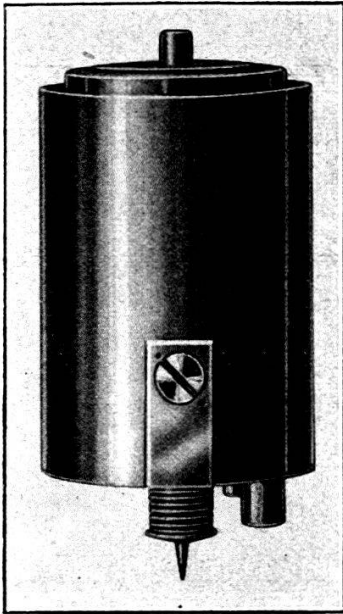


Fig. 1.

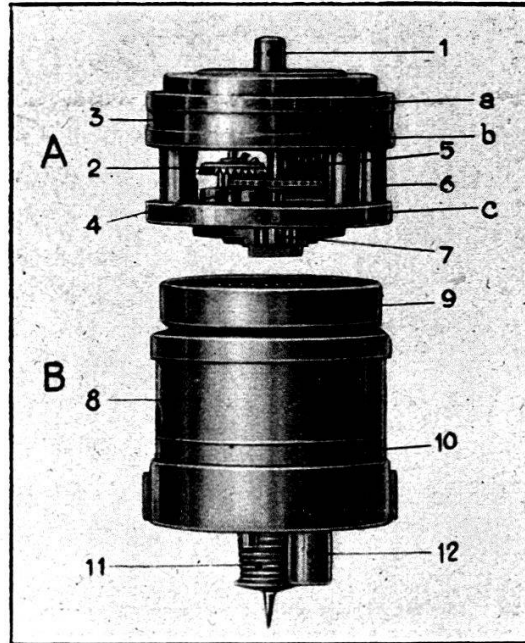


Fig. 2.

Fig. 1.

Mécanisme de la fusée A. Varaud
enfermé dans son carter.

Fig. 2.

Mécanisme de la fusée A. Varaud.

(divisé en deux principales parties, le carter enlevé.)

- A — bâti supérieur mobile, comprenant : *a*, *b*, *c* — platines ;
 1 — bouchon 14 A, comprenant une vis forcée de réglage du balancier ;
 2 — pignon 17 A, s'engrenant avec la roue d'échappement ;
 3 — balancier 19 C, pivotant dans l'axe de la fusée ;
 4 — pignon 16 A, transmettant le mouvement de la couronne motrice 11 F, par l'entremise du pignon 16, au pignon 17, s'engrenant avec le pignon 17 A ;
 5 — spirale du balancier 20 A ;
 6 — piliers 12 A, rendant solidaires les trois platines *a*, *b*, *c* ;
 7 — pignon 16, transmettant le mouvement de la couronne motrice au train de rouage de l'échappement ;
 B — bâti inférieur fixe, comprenant :
 8 — ressort moteur ;
 9 — couronne motrice 11 F ;
 10 — couronne du percuteur 9 B et son train de rouage 11 C, 10 E et 9 O ;
 11 — percuteur ;
 12 — cylindre 9 E, où se trouve placée la cheville à inertie 9 D, munie d'un ressort à pattes 9 F, qui s'efface au moment du départ du coup, sous l'effet de l'inertie, afin de rendre possible l'écartement du verrou 9 G, sous l'action de son ressort et de la force centrifuge.

dans son mouvement les platines 12, 13, 14. L'ensemble de ces platines et des organes qu'elles portent, présente un système solidaire dénommé le « bâti supérieur mobile ».

Dans son mouvement, il entraîne la couronne motrice dentelée 11 F, qui est destinée, lors du fonctionnement du mécanisme, à mettre en mouvement le mécanisme de réglage dont il sera question ci-après. Le pignon 16 constitue, à cette occasion, le premier mobile de la mise en mouvement du mécanisme régulateur. Ce pignon demeure immobilisé pendant le remontage de la fusée.

L'arbre moteur 11 D, se trouve, d'une part, accouplé à la couronne motrice, 11 F, par le tourillon 11 Da, et, d'autre part, porte une bonde 11 B sur laquelle se trouve fixé le bout intérieur du ressort moteur 11 A du mouvement d'horlogerie. Le bout extérieur de ce ressort 11 A est fixé au tambour-barillet 11 I par la bride usuelle.

Dans son mouvement de rotation, l'arbre moteur, lors du remontage-tempsage, comprime le ressort moteur 11 A en proportion du nombre de tours de la clef 7. L'énergie nécessaire au fonctionnement ultérieur de la fusée, durant le temps proportionné à ce nombre de tours (ou de fractions de tours complets), se trouve ainsi emmagasinée. Ainsi, la première fonction de l'arbre moteur 11 D consiste dans le remontage du ressort moteur 11 A.

A l'état de repos, le mouvement d'horlogerie dans une fusée tempée est empêché de fonctionner par deux leviers 22, destinés à s'effacer sous l'action de la force centrifuge lors de la rotation du projectile dans l'âme de la bouche à feu, tandis que la cheville 9 D empêche tout mouvement du verrou 9 G qui assure le déclenchement du percuteur. La cheville 9 D ne s'efface que sous le coup d'inertie engendré par le poids du projectile contre la force de déflagration de la charge explosive au moment de départ du coup.

Mais l'effacement de la cheville 9 D assurant la sûreté dite « de canon », n'assure pas encore la libération définitive du percuteur. Pour empêcher tout fonctionnement de celui-ci pendant la trajectoire avant le moment fixé par le tempsage de la fusée, il existe encore l'entretoise 4 maintenu par un cylindre 5 s'appuyant sur une cheville de commande 9 M, dispositif qui barre au percuteur le chemin vers l'amorce jusqu'à ce que l'accélération linéaire du projectile se trouve surpassée par l'accélération angulaire.

Tels sont *les dispositifs de sûreté* de la fusée A. Varaud dont le fonctionnement se montre irréprochable, puisque l'action de ces sûretés dépend des forces mécaniques qui ne peuvent entrer en jeu avant le départ du coup (force d'inertie et force centrifuge). La sûreté de transport, de manutention, ainsi que la sûreté du canon sont, dans le cas envisagé, absolues.

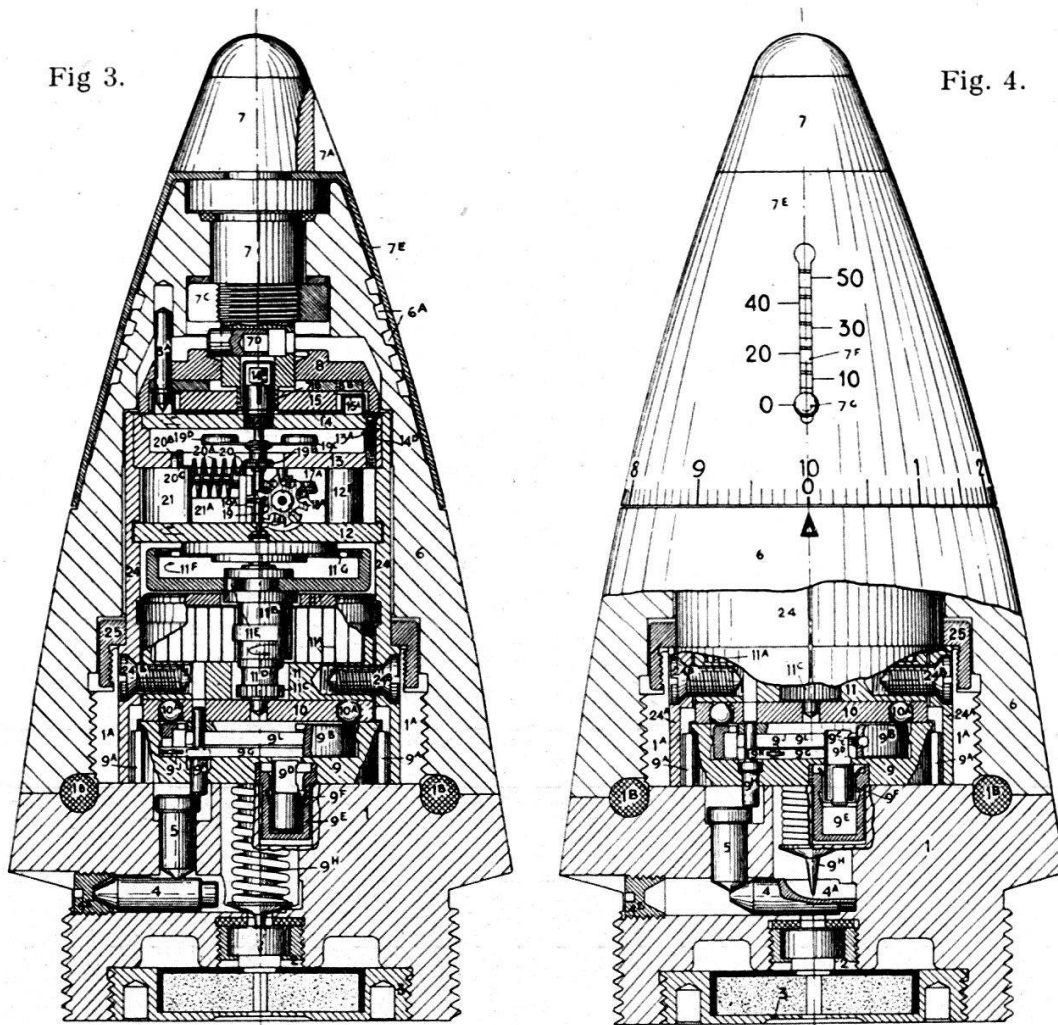
Lorsque l'énergie, accumulée par le ressort moteur remonté, passera à l'état dynamique avec le départ du coup, le ressort commencera à se dérouler, et comme l'arbre moteur se trouve accouplé au ressort, ce dernier communiquera à l'arbre moteur le mouvement de rotation.

A son tour, l'arbre moteur transmettra ce mouvement à deux zones distinctes du mécanisme de la fusée : d'une part, au train de réglage, pour aboutir à la roue d'échappement double 18 A-18 B, destinée à régulariser au moyen du balancier 19 C, l'énergie transmise et, d'autre part, au moyen du pignon 9 O, à la couronne dentelée 9 B, qui commande le déclenchement du percuteur 9 H. Ainsi donc, la deuxième fonction de l'arbre moteur 11 D consiste à transmettre l'énergie accumulée par le ressort moteur, passée à l'état dynamique avec le départ du coup, au mécanisme régulateur du mouvement d'horlogerie, ainsi qu'au mécanisme du déclenchement du percuteur.

Tel est l'ordonnance essentielle des organes du mouvement, envisagée théoriquement.

Toutefois, pour permettre en pratique la réalisation de ces mouvements, il ne suffirait pas de posséder ces seuls dispositifs mécaniques sans les faire accompagner d'autres organes intérimaires dont le rôle se résume en ceci :

1. assurer la mise en mouvement du mouvement d'horlogerie dont le fonctionnement doit rester empêché pendant le transport et les manutentions (*fig. 3 — 22*) ;
2. libérer le percuteur d'un dispositif assurant la sûreté du canon (*fig. 4 — 4-5-9 N*) ;
3. utiliser pour cela les forces naturelles entrant en jeu lors du départ du coup (*fig. 3*) ;
4. neutraliser l'effet de ces forces là où elles se montrent nuisibles au fonctionnement normal du mécanisme ;
5. assurer la transmission régulière des mouvements des



Fusée A. Varaud (Schwob Frères, S. A. — La Chaux-de-Fonds).
(« Tavannes Fuze ».)

Fig. 3.

Coupe axiale du corps de la fusée

montrant la position prise par les organes du mouvement d'horlogerie et de la fusée au moment où se produit le déclenchement du percuteur, en un point de la trajectoire.

On remarquera le verrou de sûreté 4, écarté et ouvrant la voie à la pointe du percuteur 9 H vers l'amorce 2.

Chapeau de la fusée.

- 7 — clé et axe de tempage de la fusée ;
- 7 E — calotte-indicatrice.

A. Bâti supérieur mobile.

8 A — pointes, immobilisant le bâti mobile lors du départ du coup, par inertie.

24 — carter, enfermant le mouvement d'horlogerie et les autres organes ;
12, 13, 14 — platines ; rendues solidaires par les piliers 12 A.

14 A — bouchon, comportant une vis forcée de réglage du balancier ;

19 C — balancier ;

22 — verrous de sûreté, empêchant tout mouvement prématuré du

balancier, avant le départ du coup, ne pouvant s'écarter que sous l'action de la force centrifuge ;

- 16 A — pignon, transmettant le mouvement de la couronne motrice 11 F, par l'entremise du pignon 16, au pignon 17, s'engrenant avec le pignon 17 A ;
- 17, 17 A, 18 — train de rouage de l'échappement ;
- 18 A, 18 B — roue d'échappement ;
- 20 A — spirale du balancier.

B. Bâti inférieur fixe.

11 A — ressort-moteur, remonté avec le mouvement du bâti mobile, tourné par la clé 7 lors du tempage de la fusée, faisant actionner pendant toute la durée de la trajectoire l'arbre moteur 11 D et la roue-motrice 11 F qui se trouve calée sur cet arbre ;

- 9 B — couronne du percuteur, réglant le moment de son déclenchement ;
- 9-0, 10 E, 11 C — train de rouage de la couronne 9 B ;
- 9 H — percuteur ;
- 9 E — cylindre, où se trouve placée la cheville à inertie 9 D, munie d'un ressort à pattes 9 F et s'effaçant au départ du coup, afin de rendre possible, au moment opportun, l'écartement du verrou 9 G sous l'action de son ressort et de la force centrifuge, ce qui permet au dispositif de sûreté 9 M, 4, et 5, d'ouvrir la voie vers l'amorce.

Fig. 4.

Dispositif de sûreté pour le trajet dans l'âme.

(Sûreté du canon, ainsi que du transport.)

4 — verrou cylindrique de sûreté obstruant le passage de la pointe du percuteur vers l'amorce pendant que dure l'accélération linéaire ;

5 — plongeur cylindrique empêchant tout écartement du dit verrou ;

9 M — cheville de commande maintenant le plongeur en place pendant la durée du trajet dans l'âme ;

9 N — bec du verrou 9 G, maintenant la cheville 9 M et la dégageant lorsque l'accélération linéaire cesse d'exercer son effet, c'est-à-dire lorsque le projectile se trouve hors de l'âme du canon ;

La cheville 9 M une fois déagée, le verrou de sûreté 4 repousse, sous l'action de la force centrifuge, la portion conique du plongeur 5 et s'efface complètement en dehors du chemin du percuteur 9 H, lequel peut, par suite, atteindre l'amorce, comme on l'aperçoit sur la figure 3.

Réglage de la fusée.

7 E — calotte-indicatrice, portant graduation en secondes et en dixièmes de seconde ;

7 F — index de tempage, permettant le contrôle du nombre de tours effectués par la clé de tempage 7 ;

7 G — coulisse, munie de graduations, dans laquelle se déplace l'index 7 F ; la durée de fonctionnement de la fusée représentée étant de 50 sec., le nombre de tours maximum de la clé de tempage sera de 5 tours. 1 tour = 10 sec.

organes moteurs par des trains de rouage appropriés (fig. 2 et 3).

Le rôle du mécanisme régulateur est donc de retarder l'écoulement de la force motrice, qui se trouverait accélérée par l'effet de la force centrifuge due à la rotation du projectile. A cet effet, les fusées Varaud se trouvent munies d'un mécanisme régulateur assurant l'exactitude parfaite de leur marche, comme dans un mouvement d'horlogerie ordinaire, analogue à celui employé dans les montres et chronomètres, car il per-

met de donner au balancier des oscillations de très grandes amplitudes, nécessaires pour obtenir une compensation parfaite de toutes les irrégularités dues à la force motrice même, ainsi qu'aux frottements créés par la force centrifuge.

Le mécanisme régulateur comprend les parties essentielles suivantes (fig. 3):

Le plateau 19 A du balancier 19 C, monté sur l'arbre de ce dernier ; le balancier 19 C qui pivote dans l'axe de la fusée entre les platines 12 et 14 ; le train multiplicateur de rouages 16 A, 17 et 17 A ; la spirale du balancier 20 A ; l'engrenage d'angle 19 A et 20 ; la roue d'échappement double 18 A - 18 B.

On remarquera que la disposition couchée de la spirale du balancier installé à la place des lames vibrantes, en vigueur dans les fusées mécaniques d'autres systèmes, assure une véritable précision du mouvement d'horlogerie. En effet, la spirale étant couchée au travers de l'axe de la fusée est à l'abri de toute déformation qui serait due à la force d'inertie au départ du coup. Elle est aussi à l'abri de l'effet de la force centrifuge, puisque l'écartement de ses spires se trouve calculé de telle sorte qu'elles ne peuvent jamais se joindre et se toucher sous l'action de la force centrifuge, ce qui produirait l'irrégularité dans les oscillations du balancier, et partant, le fonctionnement faussé de l'échappement. Dans le cas étudié, les forces hostiles (inertie et force centrifuge) n'ont aucun effet sur le fonctionnement normal de l'échappement.

Dans le cas du système A. Varaud, une fusée réglée ne peut aucunement être dérégulée. Voici un exemple :

La fusée une fois réglée, on peut accroître la force motrice de 2 à 300 %, ou bien exercer une pression de 20 kg. sur la couronne 9 B qui commande le déclenchement du percuteur, sans que la durée du fonctionnement de la fusée soit modifiée.

On peut donc facilement évaluer, étant donné la fabrication en série de ces fusées, la portée de ces énormes avantages.

Fusées non tirées, tout en étant tempées. — Lorsqu'une fusée n'est pas tirée, ou s'il y a erreur de tempage et que la nécessité se présente de ramener les organes mobiles de la fusée à leur position initiale d'avant le tempage, il fallait, dans les systèmes

jusqu'ici présentés, procéder au démontage de la fusée, ce qui n'était possible qu'avec les moyens techniques d'un atelier mécanique.

Dans la fusée système A. Varaud, tous les organes mobiles peuvent être ramenés à zéro et le ressort moteur détendu, simplement en reportant en arrière l'organe de tempage au moyen d'une clef à main ou d'un appareil à temper.

Précision. Suppression des tables de correction. — Par suite de sa haute précision, la fusée A. Varaud offre la réalisation du tir calculé, avec certitude d'atteindre l'objectif dès le premier coup si la distance est exactement déterminée. La durée de fonctionnement étant exactement la même que la durée théorique du trajet aux différentes portées du tir, il en résulte une simplification de l'instruction du tir fusant par la suppression des tables de correction de graduations très compliquées, ainsi qu'une économie dans la consommation des projectiles et une usure moindre des bouches à feu, grâce à la plus grande efficacité du tir (par exemple, 40 coups tirés avec cette fusée seront plus efficaces que 100 coups fusants ordinaires).

Il est prouvé, par de nombreuses expériences, entre autres par des tirs officiels sur le polygone de Thoune, en 1925, qu'avec les fusées en question la dispersion du tir se trouve réduite au-dessous des limites admises, surtout lorsqu'il s'agit des tirs à grande distance.

MATÉRIEL DE DÉFENSE CONTRE AVIONS.

Généralités sur le tir anti-aérien. — Il est facile de se rendre compte que les résultats de l'observation d'un objectif mobile au moyen d'une lunette de visée, traduits ensuite en angle de direction (direction de pointage), angle de projection (hausse) et la durée de trajet du projectile (réglage de la fusée), ne peuvent correspondre qu'à la position de l'objectif au moment de l'observation.

Pendant le temps mort, période nécessaire à la transmission des valeurs du tir, à la préparation du coup, et à la trajectoire du projectile jusqu'à sa rencontre avec l'objectif, ce dernier se déplacera et le projectile le manquera.

Préparer un tir veut dire pointer le canon selon les valeurs qui correspondent non pas aux constatations et déductions faites au moment de la visée, mais à la situation de l'avion dans son plan d'altitude à l'expiration du temps mort, c'est-à-dire au moment de la rencontre du projectile avec l'avion. Ainsi tout système de préparation du tir anti-aérien doit fournir les valeurs du tir relatives à l'avion futur, sans quoi le tir n'aurait aucune précision et serait voué au hasard de « l'instinct chasseur » des pointeurs.

Quelque rapide que soit la transmission par le poste de commandement des valeurs qui correspondent aux trois éléments essentiels du tir anti-aérien, direction, hausse et durée, il s'écoulera, en moyenne, 30 secondes entre le moment de la transmission de ses valeurs et le départ du coup, en admettant que cette transmission soit simultanée pour les trois valeurs en question.

Il est généralement admis que durant ces 30 secondes, un avion qui suit son chemin, *sans être attaqué*, conserve sa vitesse, sa direction et ne change pas d'altitude. Ainsi le problème se réduit à la détermination du point exact où, 30 secondes après l'observation, le projectile atteindra l'avion. En procédant par salve, on a le maximum de chances d'atteindre l'avion du premier coup. Sinon, il faut prendre ses précautions pour le suivre, car voyant qu'il sert de cible à la batterie qui l'a découvert, il s'efforcera immédiatement de se dérober en changeant d'altitude et en décrivant une trajectoire extrêmement compliquée, dansant et gambadant dans l'espace. Même dans ce cas, des dispositions doivent être prises pour enregistrer avec précision les changements de situation de l'avion, quelle que soit leur brusquerie.

Il est facile de comprendre que de telles dispositions ne sauraient être assurées au moyen de méthodes basées sur des calculs compliqués et avec un appareillage sujet à des variations. La batterie anti-aérienne doit avant tout posséder un œil irréprochable, qui suit l'avion avec une détermination implacable, et ne pas trop compter sur le cerveau humain souvent en proie au surmenage pendant les conditions épuisantes du tir de combat.

HISTORIQUE DES MÉTHODES DE PRÉPARATION
DU TIR ANTI-AÉRIEN.

Nous avons eu déjà l'occasion de dire que le tir anti-aérien exigeait une préparation qui consiste à mettre en valeur plusieurs facteurs nécessaires pour déterminer les trois valeurs essentielles, suivantes : direction de pointage, hausse de pointage et durée de trajet du projectile jusqu'à sa rencontre avec l'avion. Les deux premières valeurs se rapportent au pointage de la pièce, la troisième au réglage de la fusée.

Les éléments qui entrent dans la recherche de ces trois valeurs sont les suivants :

1. Altitude de l'avion ;
2. Sa vitesse (vitesse propre, dans l'atmosphère calme) ;
4. Distance entre l'avion et la batterie anti-aérienne qui le vise ;
5. Son orientation (angle compris entre la vitesse¹ et le plan vertical de visée, qui passe par l'avion) ;
6. Valeur de la parallaxe entre le poste d'observation de la batterie et la batterie ;
7. Temps mort (période de manœuvre, s'écoulant depuis le moment de la réception de commande par la batterie jusqu'au départ du coup, temps nécessaire au pointage du canon et au réglage de la fusée) ;
8. Vitesse initiale du projectile ;
9. Variations balistiques (régime du canon, lôt de poudre, conditions atmosphériques générales) ;
10. Vitesse réelle de l'avion (vitesse propre modifiée d'après les corrections au vent).

Certaines de ces valeurs sont connues à l'avance, tels la vitesse initiale, les variations balistiques, le temps mort de la manœuvre ; le reste est à déterminer à l'aide d'appareils spéciaux. Autant de causes d'erreur si l'on ne tient pas suffisamment compte des valeurs, ou si l'on commet des erreurs de calcul dans leur évaluation.

a) *Méthodes d'estimation « à l'œil » et de vitesse-orientation.*
— La façon primitive pour déterminer la vitesse est de l'esti-

¹ L'axe du fuselage correspond à la vitesse propre de l'avion. (Aut.)

mer d'après le type de l'avion ; pour déterminer l'orientation on peut estimer que le fuselage étant parallèle à la vitesse, l'angle formé par le plan de visée et l'axe de fuselage est l'angle d'orientation. On peut également observer comment la queue se profile sur l'aile de l'avion et déduire, par des règles d'ailleurs simples, l'angle d'orientation à 10° près. Les Français croyaient un moment améliorer les résultats de cette méthode primitive d'estimation en dotant leur artillerie anti-aérienne d'une lunette stéréoscopique que l'on devait tourner jusqu'à ce que les deux images de l'avion visé fussent projetées l'une sur l'autre. La rotation et l'inclinaison de la lunette se trouvaient enregistrées sur un abaque, comme dans le cas d'un canon se trouve enregistré l'angle de hausse. Les artilleurs préféraient toutefois, l'estimation « à l'œil »...

A partir de l'année 1916 apparurent, dans la D. C. A. française, des appareils permettant le calcul mécanique des éléments essentiels du tir anti-aérien.

On ajouta un peu plus tard aux batteries de la D. C. A. des postes centraux de correction munis d'altimètres permettant de mesurer l'altitude de l'avion avec précision, de tachyscopes, pour mesurer sa vitesse, tout en séparant de la pièce le plateau des vents, pour en doter le poste central qui communiquait à la pièce, par téléphone, les corrections relatives au tir. Les pièces étaient munies de télémètres d'altitude.

Malgré ces perfectionnements, le tir restait peu précis, puisque, en raison de l'imperfection des appareils et du manque d'interdépendance mécanique entre ces derniers, les corrections n'étaient communiquées à la pièce qu'à intervalles assez espacés. Pratiquement la pièce restait en grande partie autonome, après avoir reçu l'indication du vent, de la vitesse et de l'altitude. La détermination de l'orientation échappait le plus souvent aux pointeurs, dont « l'instinct chasseur » devait être la base de précision du tir...

b) *Méthode tachymétrique.* — A la même époque, apparaissent en Angleterre les premiers appareils qui permettent l'enregistrement instantané et continu des différents éléments de la marche de l'avion. Ces appareils, qu'on pourrait comparer à des compteurs électriques et mécaniques de mouvement, usuels dans l'industrie, ainsi que dans l'automobilisme, pou-

vaient être confectionnés en grandes séries. Les Français commencèrent à leur tour à en doter leur artillerie D. C. A. ce qui n'était pas encore chose faite à la fin de la guerre. Le seul emploi actif qui échet à la plupart de ces appareils fut de figurer en grande pompe aux yeux du grand public, au Salon de l'aviation, en 1921, à Paris; — meilleure preuve de leur abandon par le Ministère de la guerre français, puisque si ces appareils avaient été vraiment pratiques et avaient eu une valeur militaire, on se serait certainement abstenu de les exhiber aux yeux de tout le monde.

La méthode d'où ces appareils sont issus s'appelle tachymétrie, étant donné qu'elle permet non seulement de situer l'objectif au moyen de coordonnées, mais de calculer, à tout moment, d'une façon continue, la vitesse de ses déplacements.

Toutefois les corrections définitives pour l'établissement des trois valeurs du tir sont abandonnées au personnel de la pièce et exigent de lui un effort cérébral incompatible avec les conditions de son travail, obligé qu'il est déjà de supporter, sous le feu de l'ennemi, en présence du bruit et des commotions causés par le tir, une tension des nerfs déprimante. Ces circonstances influent aussi sur l'exactitude d'appareils délicats. Par surcroît, le système lui-même souffre de son défaut originel, étant basé sur une valeur hypothétique qui est le « temps fictif » ou le « temps fictif amélioré ». La vitesse angulaire de l'avion une fois enregistrée pour chaque coup, est tenue pour constante pendant toute la durée du déplacement de l'avion au cours du temps mort, ce qui ne correspond pas à la vérité. D'autre part, la durée du trajet du projectile est également considérée comme invariable, étant établie d'après le point où se trouve l'avion *au moment de l'observation* et non *d'après le point où il se trouvera à la fin du temps mort* et de la trajectoire, ce qui n'est pas exact non plus.

c) *Système de pointage et de commande à distance Saint-Chamond.*

1. *Poste d'observation.* — Le principal avantage du système géométrique de Saint-Chamond présenté par M. le colonel Rimaillho dans son ouvrage hautement intéressant : *Artillerie de campagne* (Edition Gauthier-Villars. Paris. 1924), consiste

à suivre tous les mouvements de l'avion à l'aide du télémètre. Celui-ci transmet, au moyen d'un disque mobile et d'un style tous les mouvements de l'avion sur un plateau-enregistreur dit traceur de route, présentant ainsi aux yeux des servants du poste d'observation le tracé exact de la marche de l'avion dans l'espace, en projection horizontale. L'un des servants est chargé de maintenir une règle, graduée en durée du trajet de l'avion, constamment tangente par rapport à la courbe du graphique du traceur de route, tandis que l'autre servant manie une alidade graduée en durée du trajet du projectile, en la tenant superposée à la règle ; le point de leur croisement représente le point de rencontre du projectile avec l'avion étant donné que la courbe du traceur de route représente la vitesse réelle de l'avion. La trajectoire est ainsi tracée ; elle se trouve constamment sous les yeux des servants du poste d'observation, tandis que l'altitude de l'avion est déterminée par le télémètre. On obtient ainsi la direction de l'avion au moment de l'observation.

L'élément de trajectoire déjà obtenu permet ensuite de prévoir la situation de l'avion au moment de l'éclatement du projectile, dite « situation de l'avion futur », de même que l'altitude obtenue par le télémètre au moment de l'observation permet de déterminer, au moyen de la méthode géométrique, l'altitude de l'avion futur.

La direction de l'avion étant ainsi précisée d'une façon instantanée, continue et automatique, la connaissance de la distance horizontale, qui sépare le poste d'observation de la projection horizontale de l'avion sur le sol, permet de trouver à tout instant la valeur de la hausse et la durée du trajet. Ces deux valeurs sont constamment indiquées sur un cylindre qui tourne en fonction du déplacement de l'alidade et se trouve servi par deux hommes, l'un pour la courbe de hausse, l'autre pour la courbe de durée. Les valeurs relatives à l'altitude, à l'angle de hausse et à la durée du trajet sont ainsi constamment sous les yeux de ces servants.

(A suivre.)

S. DE STACKELBERG, ing.

