

**Zeitschrift:** Revue Militaire Suisse  
**Herausgeber:** Association de la Revue Militaire Suisse  
**Band:** 122 (1977)  
**Heft:** 9

## Werbung

### Nutzungsbedingungen

Die ETH-Bibliothek ist die Anbieterin der digitalisierten Zeitschriften. Sie besitzt keine Urheberrechte an den Zeitschriften und ist nicht verantwortlich für deren Inhalte. Die Rechte liegen in der Regel bei den Herausgebern beziehungsweise den externen Rechteinhabern. [Siehe Rechtliche Hinweise.](#)

### Conditions d'utilisation

L'ETH Library est le fournisseur des revues numérisées. Elle ne détient aucun droit d'auteur sur les revues et n'est pas responsable de leur contenu. En règle générale, les droits sont détenus par les éditeurs ou les détenteurs de droits externes. [Voir Informations légales.](#)

### Terms of use

The ETH Library is the provider of the digitised journals. It does not own any copyrights to the journals and is not responsible for their content. The rights usually lie with the publishers or the external rights holders. [See Legal notice.](#)

**Download PDF:** 29.03.2025

**ETH-Bibliothek Zürich, E-Periodica, <https://www.e-periodica.ch>**



Pour panser vite, pensez...  
**Derma Plast**  
Pansement rapide antiseptique avec 2 désinfectants. Trade Mark  
Exclusivement en pharmacies et drogueries.

**Sauter**

# HELVETIA - VIE

Compagnie d'assurances sur la vie

DIRECTION GÉNÉRALE: GENÈVE - Rue du Mont-Blanc 3

assurances-vie  
individuelles - groupes  
rentes viagères  
assurances-maladie



Agences générales à  
Bienne, Fribourg, Genève,  
Lausanne, Neuchâtel  
et Sion

individuellement


confiance

vous aussi

discretion

sécurité

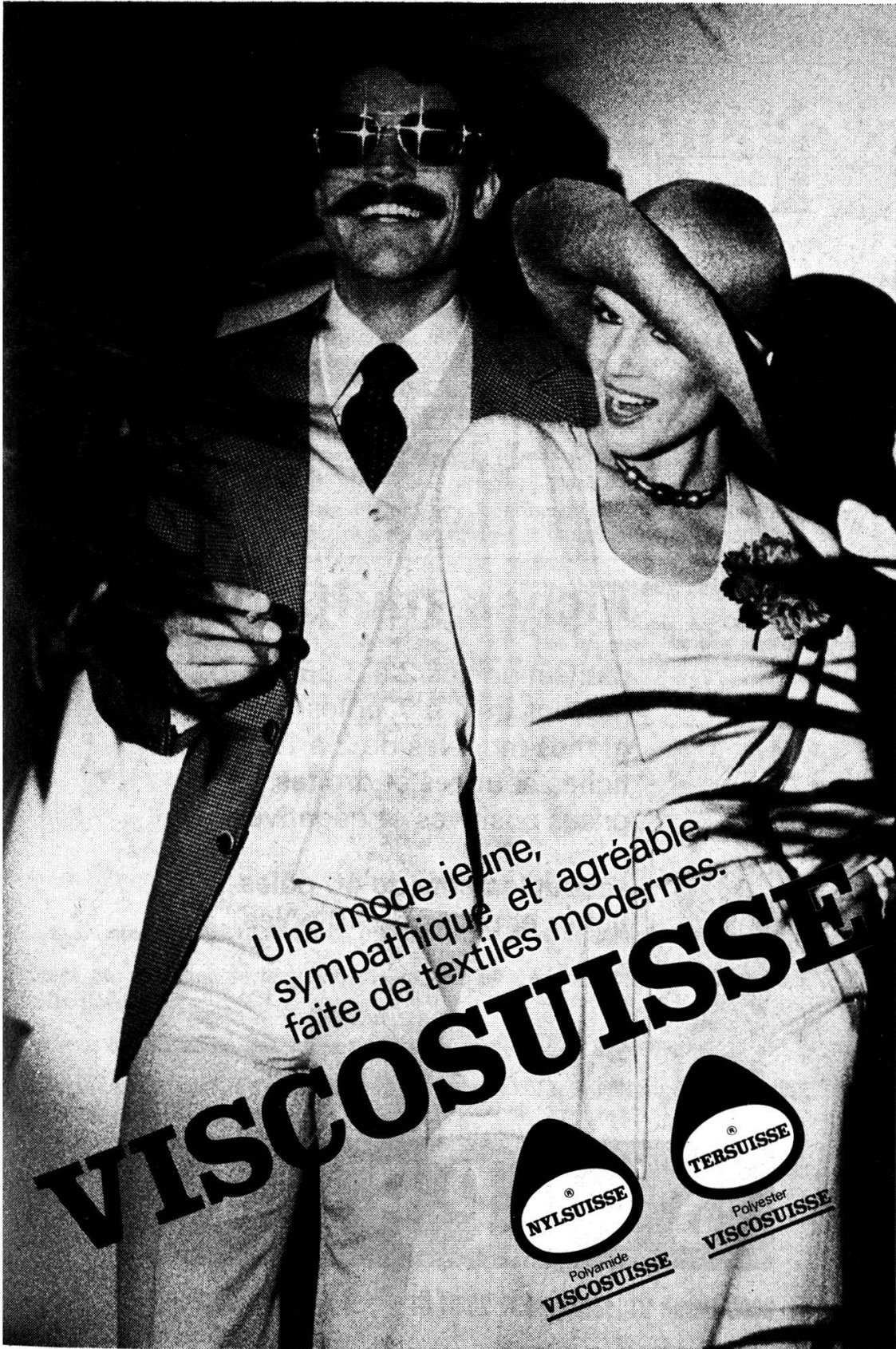
affaires financières



1872

Société de Banque Suisse  
Schweizerischer Bankverein

vos économies



Une mode jeune,  
sympathique et agréable  
faite de textiles modernes.

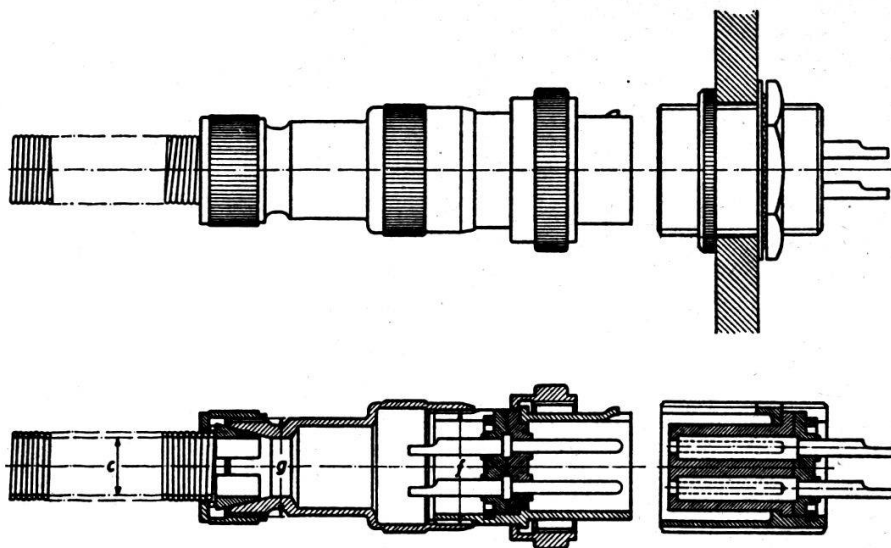
# VISCOSUISSE



Polyamide  
**VISCOSUISSE**



Polyester  
**VISCOSUISSE**



## Fiches multipolaires

petits modèles 2 à 3 pôles,  
moyens de 4 à 7 pôles et 13 pôles,  
grands modèles de 2 à 12 pôles,  
fiches coudées et droites,  
prises positives et négatives

accouplements de 40 pôles  
fiches et prises de 40 pôles

# STOPPANI

3000 Berne 21, téléph. 031 25 31 61

Telex 33 442 STOPA ch