

**Zeitschrift:** Revue Militaire Suisse  
**Herausgeber:** Association de la Revue Militaire Suisse  
**Band:** 142 (1997)  
**Heft:** 5

**Artikel:** Radar et observation des coups dans l'artillerie  
**Autor:** Albertsson, Erik  
**DOI:** <https://doi.org/10.5169/seals-345767>

### **Nutzungsbedingungen**

Die ETH-Bibliothek ist die Anbieterin der digitalisierten Zeitschriften. Sie besitzt keine Urheberrechte an den Zeitschriften und ist nicht verantwortlich für deren Inhalte. Die Rechte liegen in der Regel bei den Herausgebern beziehungsweise den externen Rechteinhabern. [Siehe Rechtliche Hinweise.](#)

### **Conditions d'utilisation**

L'ETH Library est le fournisseur des revues numérisées. Elle ne détient aucun droit d'auteur sur les revues et n'est pas responsable de leur contenu. En règle générale, les droits sont détenus par les éditeurs ou les détenteurs de droits externes. [Voir Informations légales.](#)

### **Terms of use**

The ETH Library is the provider of the digitised journals. It does not own any copyrights to the journals and is not responsible for their content. The rights usually lie with the publishers or the external rights holders. [See Legal notice.](#)

**Download PDF:** 30.03.2025

**ETH-Bibliothek Zürich, E-Periodica, <https://www.e-periodica.ch>**

# ***Radars et observation des coups dans l'artillerie***

Par le colonel Erik Albertsson

Il faut souhaiter que l'évolution, en Russie comme dans les autres Etats de l'ancienne Union soviétique, amène la stabilité et le renforcement de la démocratie. La réalisation d'une telle hypothèse implique une aide au développement de l'économie de marché et, pour les pays baltes, une coopération militaire, surtout dans le domaine de la DCA mais, en aucun cas, une défense affaiblie de l'Occident, en particulier de la Suède.

L'avenir reste incertain, mais des scénarios peuvent être retenus, qui ont un certain degré de vraisemblance. Les attaques aériennes et les actions de la troisième dimension, accompagnées par des contre-mesures électroniques sophistiquées, deviennent toujours plus efficaces, donc dangereuses. La Russie semble donner la priorité à la constitution de troupes susceptibles d'être engagées dans des opérations genre « coup de poing stratégique ». La technologie rend possibles des opérations aériennes basées sur la surprise. Ces six dernières années ont révélé que des événements inattendus peuvent se produire en Russie ; le risque d'un nouveau coup d'Etat n'est pas négligeable. D'autre part, les responsables rus-

ses n'ont pas abandonné la volonté que leur pays reste une superpuissance et ne se laisse pas confiner en mer Baltique. Dans un tel contexte, la Suède, surtout sa partie Sud, prend une importance stratégique grandissante.

## **La pierre angulaire de la défense**

Des opérations « coup de poings stratégique » impliquent des délais d'alerte très réduits, ce qui accroît la nécessité, pour la Suède, de disposer de formations de DCA, performantes et rapidement mises sur pied, et d'artillerie capable de tirer, même dans des conditions difficiles, sans que des commandants de tir doivent observer les coups. Comme ses forces armées ne disposent pas de formations permanentes, il lui faut organiser des unités de défense aérienne qui puissent se trouver à temps sur les objectifs à défendre, surtout les bases aériennes, assurer les mêmes possibilités aux formations de DCA et d'artillerie. La guerre du Golfe a montré que, si l'attaquant parvient à obtenir la supériorité aérienne, le défenseur a perdu, que la DCA doit disposer de suffisamment d'hommes entraînés, sinon

son efficacité devient problématique. Cette assurance-sécurité, il serait impossible de l'obtenir lorsque le danger sera à la porte ! Dans son plan quinquennal pour la défense, la Suède marque trois priorités :

– La défense aérienne, c'est-à-dire des avions de combat et de la DCA, travaillant avec des systèmes appropriés de C<sup>3</sup>I (Commande, Contrôle, Communication, Intelligence).

– La possibilité de faire face à une opération « coup de poing stratégique » contre des centres névralgiques comme Stockholm et Göteborg avec l'aéroport Landvetter.

– La qualité doit l'emporter sur la quantité.

Une défense aérienne puissante, efficace et équilibrée, une artillerie capable de tirer sans que des hommes doivent observer les coups, empêche un agresseur de bénéficier de la supériorité, condition d'une opération « coup de poing stratégique » réussie. Le défenseur, de son côté, doit disposer d'un préavis suffisant, malgré les zones d'ombre des radars dus à la rotondité de la terre, donc engager des radars de surveillance aéroporté.

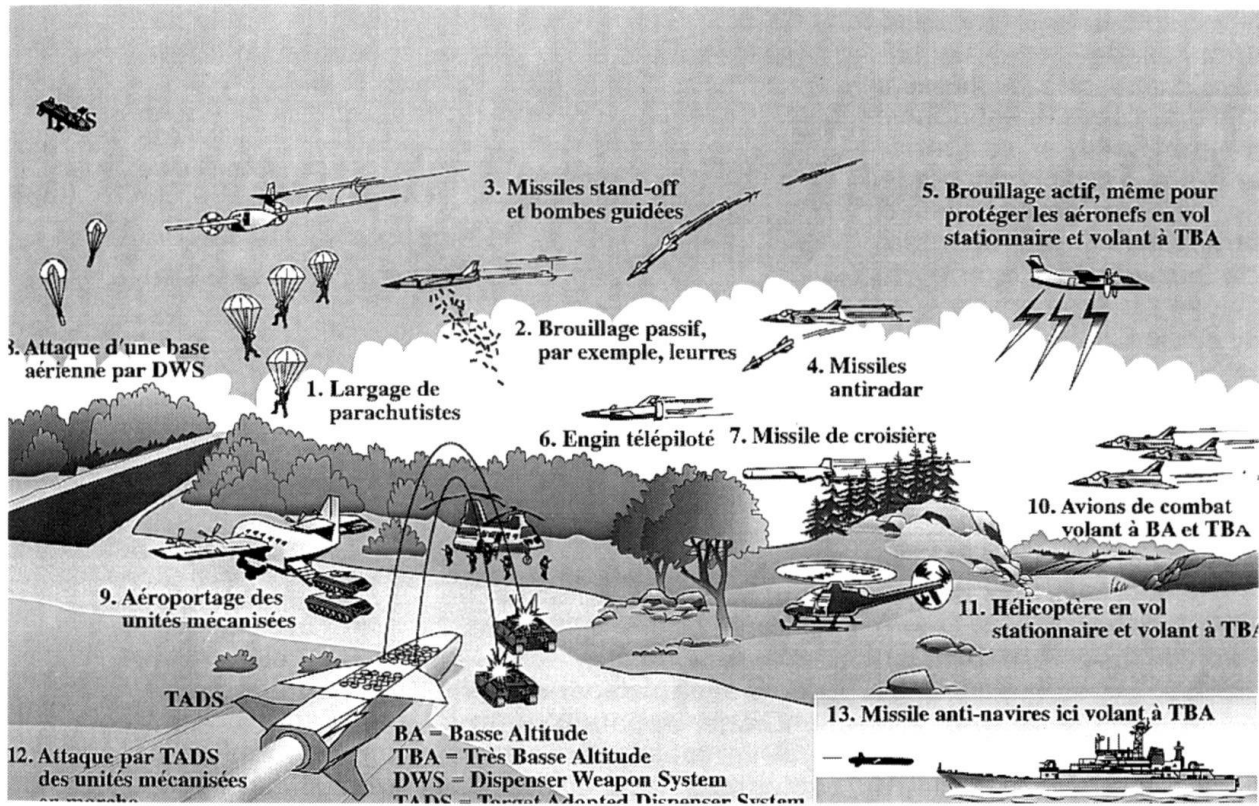


Schéma d'une attaque « coup de poing stratégique ».

Le système *Erieye* a été livré en 1996 à l'Armée de l'air suédoise. Il détecte un chasseur volant à basse altitude à 350 km. Il peut fournir ses informations au système C<sup>3</sup>I de l'Armée de

l'air, mais il peut aussi avoir une fonction de commande et de contrôle. Le *Erieye* détecte des cibles mobiles sur terre, également sur mer ; il distingue hélicoptères et avions.

Les unités de feu de la DCA ont besoin d'une évaluation de la menace, de préavis, d'un système de désignation des objectifs et d'un système C<sup>3</sup>I adapté. La famille des *Girafe*, entre autres le radar de veille *Girafe 50AT*, est à même de couvrir ces besoins.

## La conduite du feu

Les feux de l'artillerie adverse et les opérations « coup de poing stratégique » peuvent être efficacement combattues, dans les instants qui suivent l'ouverture du feu ou l'atterrissage, par notre artillerie à longue portée, sans qu'un observateur soit sur place, grâce à un radar de contre-batterie et à une munition adaptée. Le radar calcule



Radars de surveillance aéroporté Erieye.

très rapidement les coordonnées de l'artillerie ennemie ainsi que les impacts des obus amis. Il est donc à même d'assurer le contrôle du feu. Les coordonnées de la cible peuvent aussi être fournies par un radar de surveillance aéroporté *Erieye* ou les censeurs du système C<sup>3</sup>I de la DCA.

La Suède et la Norvège ont décidé d'acquérir le radar de contre-batterie *ARTHUR*, développé par la firme suédoise Ericsson Microwave Systems AC et sa filiale norvégienne Ericsson Radar A.S. Les livraisons devraient commencer en 1998.

## Le radar de contre-batterie « ARTHUR »<sup>1</sup>

Le radar de contre-batterie *ARTHUR*, qui présente beaucoup de points com-



Le radar de veille Girafe 75.

muns avec le radar de veille *Girafe*, apparaît comme une véritable percée technologique facilitant le feu de contre-batterie sans observation humaine. Il sera installé dans une version spéciale du véhicule tracté

de Hägglund, le *BV-208*, bénéficiant ainsi d'une très bonne mobilité dans le terrain. Il faut peu de temps pour le déployer et le replier. Son antenne à balayage électrique est très rapide (secteur de balayage : +/- 45 degrés). Il utilise le système de communication, le TR 8000, intégré au système radio de l'armée suédoise, mais on peut y adapter d'autres systèmes offrant une grande résistance au brouillage. Il dispose d'un système de navigation par inertie et du Global Positioning System. Grâce à une carte intégrée, les servants connaissent toujours leur position exacte. *ARTHUR* est à même de

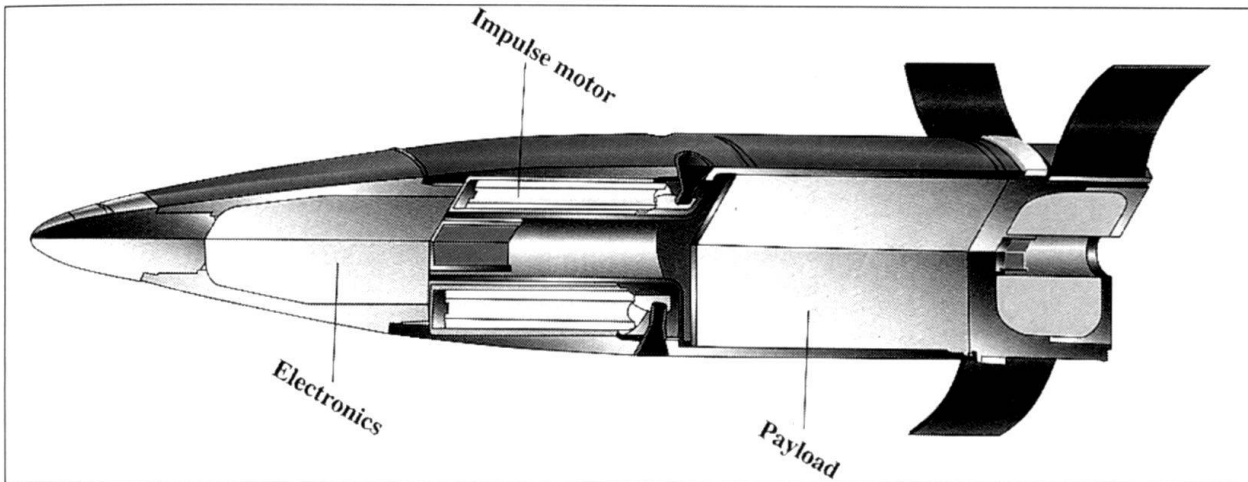
- Maintenir pendant longtemps un état d'alerte élevé sans que la fiabilité ne diminue et que le temps de réaction ne s'allonge.

- Détecter et poursuivre un grand nombre d'objec-



Radar de contre-batterie ARTHUR.

<sup>1</sup> ARTillery HUnting Radar.



L'obus TCM de 155 mm comprend un système de guidage, si bien que la trajectoire peut être corrigée pendant le vol, annulant les effets des variations de vitesse initiale, des différences d'élévation et de site, des changements de conditions météorologiques.

tifs, simultanément localiser l'artillerie ennemie en train de tirer. Ces missions, soit le déclenchement, la détection, la poursuite, le calcul de l'emplacement des pièces, la transmission des données aux batteries chargées de la contre-batterie s'effectuent automatiquement, comme le contrôle du feu ami.

- Travailler malgré le brouillage, la pluie, la mauvaise visibilité, le chaos du champ de bataille et les... vols d'oiseaux !

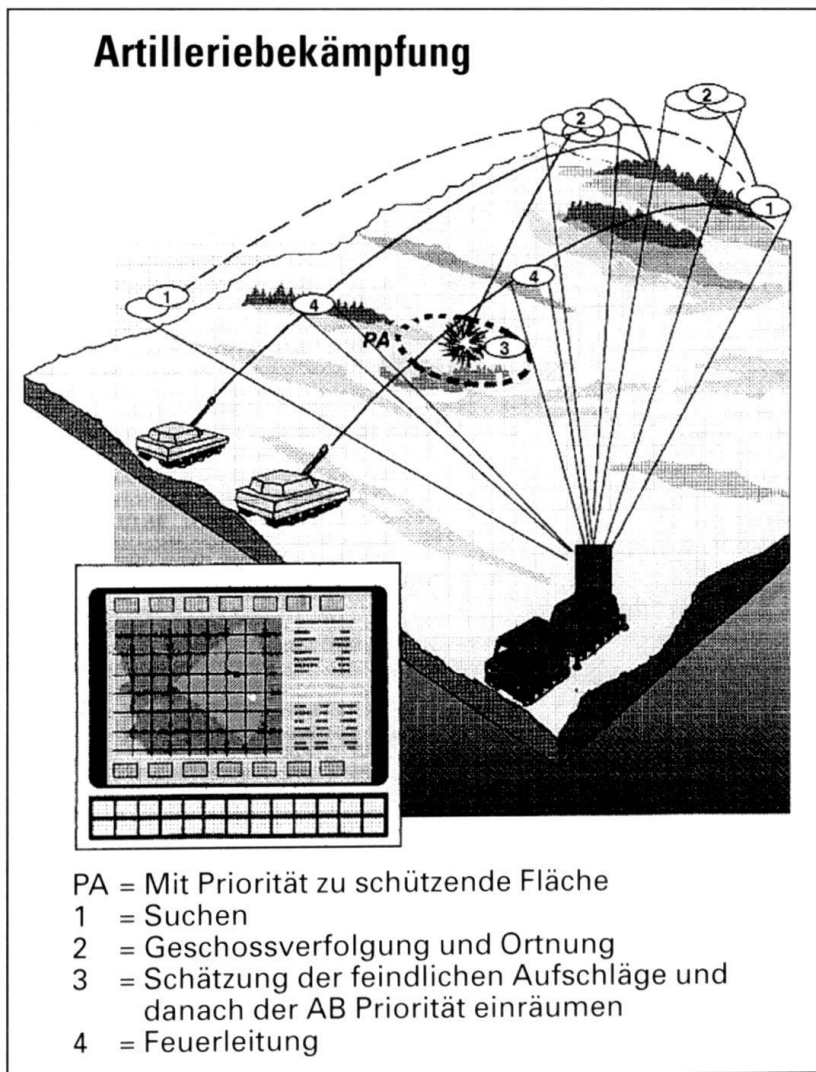
- Détecter et suivre les obus ennemis, calculer les coordonnées des pièces et les impacts.

- Transmettre les coordonnées des batteries ennemies selon des priorités prédéterminées.

## La munition « TCM <sup>2</sup> »

Lorsque ce nouveau type de munition sera opération-

<sup>2</sup> Trajectory Correctable Munition.



nel, dans quatre ou cinq ans, une batterie ou un groupe pourra combattre très rapidement des objectifs jusqu'à 40 km, avec une quantité réduite de coups, sans avoir à procéder à des réglages, puisque la dispersion de cette munition sera réduite de 90 % par rapport aux normes actuelles. Une telle possibilité augmente les chances de survie de l'artillerie.

Contre des buts « durs », on utilisera des sous-munitions « Bonus », contre des buts « semi-durs » et « mous » des sous-muni-

tions « Dual Purpose Improved Conventional Munition » et contre des buts navals des munitions spécialement conçues pour ce genre d'engagement.

Un radar, capable de résister à un brouillage très sévère, poursuit et mesure la position des obus, calcule et envoie les corrections à l'intention du système de guidage contenu dans chacun d'eux.

### Conclusion

Si l'on admet que les dix prochaines années pour-

raient être instables, vu les ambitions de la Russie, la défense aérienne et le tir d'artillerie sans observation humaine ont un grand pouvoir de dissuasion, car ils diminuent les chances de succès d'opérations visant à la surprise stratégique. Si un agresseur ne peut espérer gagner et conserver la supériorité aérienne, il ne la déclenche pas. Les systèmes *Erieye* et *ARTHUR*, la munition TCM contribueront à assurer pour longtemps paix et sécurité à la Suède.

E. A.



### MUSÉE MILITAIRE VAUDOIS

Le Château - CH- 1110 Morges (Suisse) - Tél. 021/801 26 16

## Le monde du Kris (Indonésie - Malaisie - Philippines)

par Gaspard de Marval, commissaire de l'exposition

C'est un vaste sujet qui va être abordé dans le cadre de cette exposition, la première consacrée à ce thème dans son ensemble. Si, en effet, l'aspect technique de la fabrication du Kris a été étudié depuis la fin du siècle dernier et l'est toujours d'ailleurs, celui-ci, arme à l'origine puis objet sacré lié au culte des ancêtres, ne l'a été que rarement dans le contexte culturel hindo-javanais et plus généralement indonésien.

L'exposition qui s'est ouverte au Musée militaire de Morges le 25 avril dernier replace le Kris dans son milieu culturel dont il est probablement l'élément le plus important tout en étant étroitement lié au monde du théâtre des wayang et au batik, procédé de décoration des étoffes par réserve. Le Kris sera mis également en évidence en tant que protecteur du royaume et, à une moindre échelle, de la famille et de l'individu. Il apparaîtra aussi dans la description des nombreux rituels auxquels il est associé.

La deuxième partie de l'exposition sera consacrée au Kris sous ses divers aspects locaux d'une grande diversité. C'est grâce à des collectionneurs privés et aux riches collections des musées suisses que ces thèmes peuvent être abordés en détail, les éléments de base étant complétés par des objets et documents recueillis sur le terrain ainsi que par un film vidéo réalisé à Java et à Bali.