

**Zeitschrift:** Revue Militaire Suisse  
**Herausgeber:** Association de la Revue Militaire Suisse  
**Band:** - (2011)  
**Heft:** [2]: Obligation de servir

**Artikel:** Notre armée à un carrefour...ou dans un giratoire!  
**Autor:** Schaller, Jean-Pierre  
**DOI:** <https://doi.org/10.5169/seals-514624>

### **Nutzungsbedingungen**

Die ETH-Bibliothek ist die Anbieterin der digitalisierten Zeitschriften. Sie besitzt keine Urheberrechte an den Zeitschriften und ist nicht verantwortlich für deren Inhalte. Die Rechte liegen in der Regel bei den Herausgebern beziehungsweise den externen Rechteinhabern. [Siehe Rechtliche Hinweise.](#)

### **Conditions d'utilisation**

L'ETH Library est le fournisseur des revues numérisées. Elle ne détient aucun droit d'auteur sur les revues et n'est pas responsable de leur contenu. En règle générale, les droits sont détenus par les éditeurs ou les détenteurs de droits externes. [Voir Informations légales.](#)

### **Terms of use**

The ETH Library is the provider of the digitised journals. It does not own any copyrights to the journals and is not responsible for their content. The rights usually lie with the publishers or the external rights holders. [See Legal notice.](#)

**Download PDF:** 29.03.2025

**ETH-Bibliothek Zürich, E-Periodica, <https://www.e-periodica.ch>**



L'armée, de milice ou professionnelle, conserve ses tâches régaliennes.

*Politique*

## **Notre armée à un carrefour... ou dans un giratoire !**

**Col EMG Jean-Pierre Schaller**

### **La réalité politique et celle du terrain**

Après une année 2010 que l'on peut qualifier de difficile, notre armée se retrouve un peu en secteur d'attente ; ou à un carrefour, en espérant que ce ne soit pas un giratoire... Dans l'attente que « le politique » lui assigne enfin un contrat opérationnel clair, c'est un exercice difficile que notre armée vient de vivre, avec de graves problèmes logistiques qui l'ont conduite au bord du «grounding» et qui ne sont pas encore totalement résolus aujourd'hui, des problèmes liés à des projets technologiques et informatiques, des soucis avec sa milice et surtout un manque cruel de cadres. En clair, 2010 aura été une année critique. Pourtant, la grande majorité des inspections et visites effectuées par les responsables militaires permettent de constater une réalité bien éloignée des problèmes évoqués ci-dessus, une réalité réjouissante malgré tout, celle de la troupe...

...une troupe qui a envie de faire son travail et de bien le faire. Celles et ceux qui remplissent leurs obligations militaires aujourd'hui le font aussi bien si ce n'est mieux que leurs aînés l'avaient fait lorsqu'ils étaient eux-mêmes soldats. Chez ces jeunes, il y a une volonté et un sens du devoir qui ne ferait pas plaisir à ceux qui déniaient à notre population le droit d'assumer sa sécurité, à ceux qui déniaient au citoyen de ce pays le droit d'être un acteur de sa propre sécurité.

Le dernier exemple en date est l'engagement au profit du canton de Vaud lors du sommet de la Francophonie: chaque prestation a été fournie là et quand l'autorité civile l'a souhaité, sans accident, sans incident. Oui, ceci est bien la face positive des choses et on ne le répètera jamais assez : l'armée de milice, ça fonctionne ! Notre armée assume les missions au quotidien en termes d'engagements, mais dans des conditions rendues parfois difficiles par des choix douteux ou des non-choix dans certains domaines et par le manque cruel de ressources financières.

L'heure de vérité a sonné pour ce qui concerne les deux actes fondamentaux du Conseil fédéral en matière de politique de sécurité pour la prochaine décennie : le rapport sur la politique de sécurité et le rapport sur l'armée. Au vu des options que ce dernier privilégie, c'est aussi l'heure de vérité pour le système de milice. Ce dernier ne survivrait pas à l'introduction d'une mise sur pieds et/ou d'un recrutement sélectif de ses soldats, sélection injuste et discriminatoire mais incontournable pour réduire les effectifs afin de rentrer dans le cadre financier insuffisant voulu par le Conseil fédéral. Nous y reviendrons.

### **Une politique de sécurité suisse dans un ensemble international**

Le Rapport sur la politique de sécurité a le mérite d'exister mais son inconvénient majeur est de ne pas fournir les lignes stratégiques indispensables, ce qui crée par conséquent de lourdes incertitudes au sein même du rapport sur l'armée. La principale faiblesse de ce rapport réside au niveau de la vision stratégique en matière sécuritaire : on peine à saisir celle du Conseil fédéral à l'horizon 2020.

La Suisse n'est pourtant pas la seule à s'interroger sur sa future politique de sécurité. Les autres pays du Vieux Continent vivent eux aussi une profonde remise en question de leur politique de sécurité et de leur armée. Les tendances globales en Europe sont les suivantes:

- La professionnalisation. L'Allemagne a abandonné la conscription au mois de juillet 2011.
- La forte réduction des effectifs.
- La diminution des moyens lourds (-40% en Royaume-Uni par exemple).
- L'augmentation des capacités de transport aérien.

- La spécialisation des savoirs.
- L'augmentation des forces spéciales du type DRA 10.
- Le renforcement significatif de la capacité d'anticipation au moyen d'un renseignement performant.

En clair, on fait moins mais mieux, ce qui semblerait indiquer une réalité plutôt réjouissante : l'Europe a atteint un degré de pacification jamais connu dans son histoire récente assez mouvementée.

On observe que les choses bougent aussi sur le plan stratégique; ce sont par exemple la nouvelle « Entente cordiale » militaire entre la France et le Royaume-Uni, ou encore la volonté de l'OTAN de signer un accord de coopération avec la Russie dans le domaine de la défense anti-missiles, volonté exprimée lors du dernier sommet de Lisbonne. Il est donc évident que l'environnement se modifie, que les champs de force bougent, et que de ce fait le positionnement de la Suisse s'en trouve affecté. Tout est donc bien dans un monde parfait ... vraiment ?

Les dépenses liées à l'armement n'ont jamais été aussi élevées dans le monde pour atteindre en 2009 plus de 1500 milliards de francs, soit une augmentation de 40% au cours des 10 dernières années. Il est donc clair qu'on assiste à deux courants contradictoires; d'un côté un continent européen largement pacifié (à de notoires exceptions dans sa périphérie, comme par exemple la région du Caucase) et de l'autre une formidable course à l'influence mondiale que se livrent actuellement les Etats-Unis d'Amérique, l'Inde, le Brésil et la grande puissance émergente qu'est la Chine.

Lovée au milieu du Continent européen, îlot sécuritaire, membre d'aucune alliance, notre pays continue son bonhomme de chemin en menant sa propre réflexion qui se distancie de manière significative des voies suivies par ses voisins européens. Elle se débat dans des querelles de chiffres et de budgets sans véritablement savoir à quel destin sécuritaire elle aspire. Cette valse-hésitation a pour conséquence de voir apparaître des groupuscules de pression tel que « Giardino » prônant un retour à l'armée 61, ou encore d'alimenter la volonté de certains autres groupes, certes bien intentionnés mais également peu en phase avec les réalités sociopolitiques de notre pays, de lancer une initiative pour une sécurité nationale crédible. On le voit, on risque de perdre de vue l'objectif et de s'égarer.

Un ambassadeur italien a dit un jour lors d'une réception avec un sourire poli: « Imaginons que la Suisse soit menacée par un pays d'Afrique du Nord. Si nos radars détectent une fusée qui file vers Berne, à qui devons-nous téléphoner ? » Aucun accord de défense digne de ce nom n'a été conclu avec ceux qui peuvent nous aider en cas de coup dur, neutralité oblige. Le commandant des Forces aériennes a mis en lumière ce problème, avec le succès que l'on sait : au mieux l'a-t-on traité d'utopiste. Il est cependant grand temps de se réinterroger sur notre destin sécuritaire.

## Un rapport sur l'armée avec un profil de prestation

Le rapport sur la politique de sécurité adopté par le Conseil fédéral constitue le cadre à l'intérieur duquel peut évoluer et se développer l'armée. En termes militaires, on peut le comparer à une appréhension du problème et aux lignes directrices. Le rapport sur l'armée, quant à lui, traite des prochaines activités de planification relatives à son développement. Il sera suivi des concepts détaillés qui traitent de l'organisation de l'instruction, de l'obligation de servir, des emplacements et de bien d'autres questions.

Concrètement, le rapport sur l'armée contient aussi une évaluation de la situation ainsi que l'intention, avec des lignes directrices, pour l'élaboration des concepts. Un chemin séquentiel a été choisi pour adapter les prestations aux menaces et aux dangers. Ceux-ci constituent la base permettant d'évaluer la vulnérabilité d'ouvrages, de réseaux ou de fournisseurs d'énergie par exemple. C'est sur ces bases que l'on définit les actions ou contributions que l'armée devrait fournir.

Ces actions sont de trois ordres, rappelons-le :

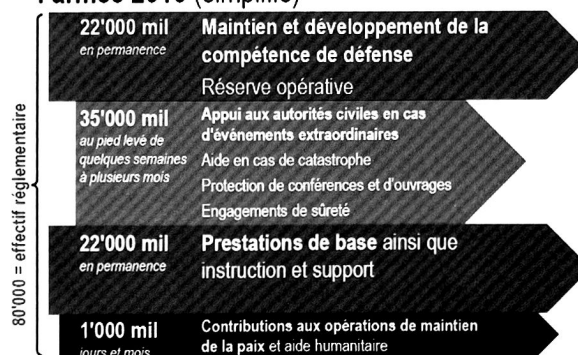
- Aider;
- Protéger;
- Combattre.

Elles débouchent sur les prestations possibles de l'armée qui se mesurent dans les dimensions de la force, de l'espace et du temps. Le profil des prestations (voir figure) constitue la base de la planification à moyen terme de l'armée. Les engagements non planifiables sont les engagements accomplis lors de catastrophes naturelles, lors d'attentats terroristes ou encore quand des sommets internationaux sont fixés à court terme. Ils exigent une disponibilité accrue de formations adéquates ; en d'autres termes, les troupes doivent être disponibles dans le délai nécessaire et en quantité suffisante, et être complètement équipées en matériel.

Les autres engagements peuvent être préparés; encore faut-il que le délai de pré-alerte permette d'acquérir les



### Profil des prestations selon le rapport sur l'armée 2010 (simplifié)



matériels (par exemple du matériel de guerre, des chars, des avions, etc...), laisse le temps de donner l'instruction et de lever les troupes nécessaires pour fournir les prestations demandées. Si certains équipements peuvent être achetés ou produits à tout moment et partout, l'acquisition de certains autres exige des délais et des conditions politiques particulières qui ne peuvent être garanties en tout temps. En clair cela signifie que certains matériels doivent être disponibles en temps de paix déjà, car il n'est pas certain qu'ils pourraient être acquis dans une période de tensions internationales accrues.

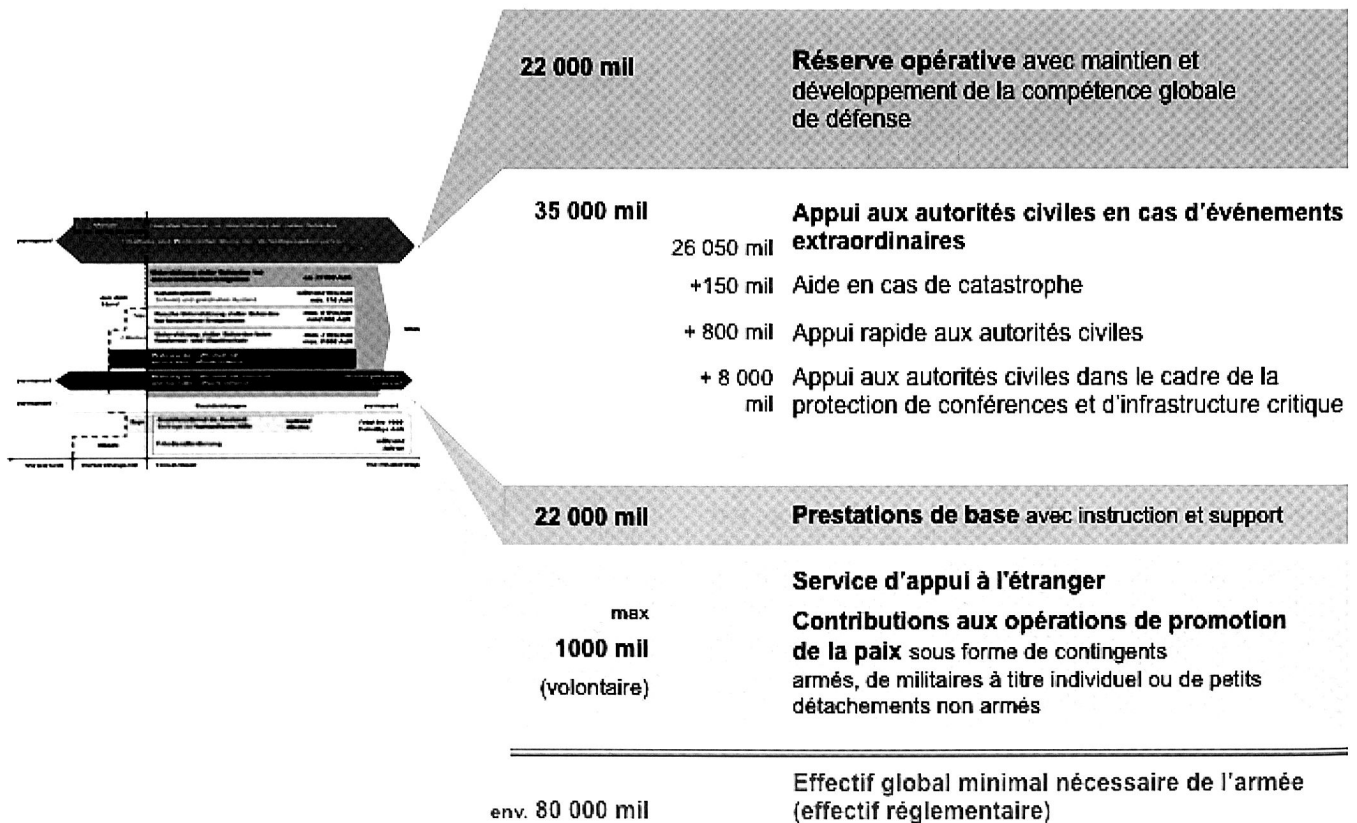
L'appui aux autorités civiles pour un événement extraordinaire nécessite tout ou partie des moyens indiqués dans les zones vertes et bleues (voir figure), renforcés par des formations figurant dans la zone rouge, en plus des prestations de base nécessaires.

solide, regroupant au total 22'000 militaires au sol et dans l'espace aérien.

- Appuyer les autorités civiles lorsqu'elles doivent faire face à de graves menaces pesant sur la sécurité intérieure ou à d'autres situations d'exception au sol et dans l'espace aérien avec un effectif pouvant atteindre jusqu'à 35'000 militaires.
- Contribuer en permanence à la sauvegarde de la souveraineté sur l'espace aérien.
- Etre capable, en cas de catastrophe ou de situation d'urgence, de se mettre dans un délai de quelques jours à la disposition des autorités civiles ou de fournir tout aussi rapidement des contributions dans le cadre de l'aide humanitaire.



## Profil de prestation Mission de l'armée / Effectifs



Armée Suisse Etat-major de l'Armée

1

Ce profil de prestations est un acquis essentiel du rapport sur l'armée. Il donne des éclaircissements sur ce que l'armée doit être capable de fournir, avec quels moyens et dans quel laps de temps. Le profil de prestations de l'armée n'a encore jamais été défini avec autant de précision, et cela vaut aussi pour l'aspect quantitatif ; mais la question clef des ressources financières ou humaines demeure !

Selon la volonté du Conseil fédéral exprimée dans son rapport, l'armée doit de façon durable :

- Etre en mesure de garantir en permanence le maintien de la compétence de défense avec un système global qualitativement bon, quantitativement minimal mais

- Appuyer des missions internationales pour la paix, sous forme de contingents armés, de militaires ou de petits détachements non armés par la fourniture de contributions de haute qualité ainsi que de prestations de niche, par exemple dans les domaines du transport aérien ou de la logistique.

Selon le Conseil fédéral, cette liste des missions de l'armée correspondrait donc à un effectif réglementaire de 80'000 militaires. Cependant, et comme démontré dans le Rapport complémentaire du 28 mars 2011 demandé par le Conseil des Etats, cette variante réduite



semble actuellement difficilement compatible avec notre système de milice et présente un rapport coûts-prestations défavorable.

Sur le plan financier, le Conseil fédéral prévoit d'allouer à l'armée un budget de 4,4 milliards de francs jusqu'en 2015. Avec ce montant, il faut parvenir à équiper complètement les formations prévues pour l'engagement. C'est la seule façon de garantir leur capacité d'engagement en appui aux autorités civiles. C'est bien là, principalement, que réside le problème, puisque l'on sait par avance que ce budget ne suffira pas. Cette incohérence s'explique notamment par le fait que le Conseil fédéral a fixé un plafond des dépenses indépendamment du profil de prestations. Exprimé en terme synthétique : les prestations voulues par le Conseil fédéral lui-même ne peuvent tout simplement pas être fournies avec une enveloppe de 4,4 milliards par an.

Au pied du mur aujourd'hui déjà, le DDPS cherche à évaluer les possibilités d'économies supplémentaires et montre les répercussions qu'auraient ces nouvelles coupes sur le profil de prestations de l'armée. C'est l'objet de l'annonce plutôt spectaculaire faite à fin 2010, visant à dégager 1 milliard (mille millions !) de francs d'économie, et contenant les éléments suivants :

- Renonciation à un équipement complet et généralisé des formations prévues pour appuyer les autorités civiles ;
- Abaissement du niveau d'équipement et du niveau technologique ;
- Renonciation à la remise en état des biens immobiliers à assainir ;
- Fermeture d'emplacements et d'infrastructures ;
- Désaffectations massives ;
- Forte diminution de l'effectif de l'armée ;
- Modification des modèles de services et réduction considérable du nombre de jours de service (jusqu'à 1 mois de moins) ;
- Réduction des moyens de défense contre une attaque militaire, notamment les chars et l'artillerie ;
- Ré-examen des prestations de soutien aux autorités civiles.

En clair et en bref : ce serait douloureux... très douloureux ! D'une part, une partie des mesures n'est pas en adéquation avec l'ébauche de vision stratégique; d'autre part, certaines autres mesures préjugent de la structure de la future armée pouvant même conduire à l'agonie du système de milice, par asphyxie.

Dans ce contexte, deux facteurs clefs doivent faire l'objet d'une attention particulière car ils constituent les piliers essentiels du futur modèle.

## Le capital humain, la milice

La milice est le premier facteur clef : aucun modèle d'organisation ne peut se passer de l'aspect essentiel de son capital humain qu'est la milice. Il s'agit du seul modèle de servir qui fait sens à court et moyen terme dans un pays comme le nôtre. Le système a fait ses preuves et aujourd'hui comme hier le peuple lui maintient son soutien, dans son âme et dans ses tripes.

Rappelons sa flexibilité : la milice permet de maintenir en permanence en service le nombre nécessaire et suffisant de moyens; ils sont aujourd'hui 5'000 militaires, ni plus ni moins, à pouvoir être engagés au pied levé; l'effectif peut être augmenté en cas de besoin jusqu'à plus de 120'000 si nécessaire. Le nombre de militaires récemment engagés au Japon étaient de 100'000.

L'alternative à la milice, c'est l'armée professionnelle qui présente le désavantage rédhibitoire pour un petit pays neutre qu'elle est trop grande lorsque l'on en n'a pas besoin et trop petite en cas d'engagement; c'est la raison pour laquelle les pays comparables aux nôtres disposant d'une armée professionnelle ont dû faire le double choix d'engager leur armée sur des théâtres étrangers par temps calme chez eux et d'appartenir à part entière à des alliances militaires dont elles dépendent totalement par mauvais temps.

Par ailleurs, seul le système de milice permet un réel contrôle démocratique sur l'armée et une réelle implication du citoyen et de son économie dans son destin sécuritaire. Lorsqu'on est conscient que c'est aussi de cette sécurité que le pays tire la stabilité qui fait le succès qu'on lui reconnaît, on mesure que cette implication est une garantie de bien-être et qu'elle parle largement pour la défense du système de milice.

Mais la milice, qui vit de l'engagement de la collectivité dans son ensemble, ne va pas bien : aujourd'hui, et selon le Rapport sur l'armée 2010 (p. 20) : « Seulement la moitié d'une classe d'âge accomplit l'ensemble des services obligatoires dans l'armée jusqu'à l'âge ordinaire de licenciement (dans la 30e année) ». Le système de milice souffre également du phénomène lancinant des reports de service : 40% des militaires ont plus de 2 cours de répétition en retard. Et enfin, la milice est également malade d'un véritable poison qui coule dans ses veines: la difficulté à recruter des cadres. Deux exemples (p. 18): à ce jour, ce sont annuellement plus de 300 nouveaux chefs de section qui font défaut ; et le nombre d'officiers d'état-major général en fonction n'est qu'un peu plus de la moitié de ce qu'il devrait être, le nombre des nouveaux of EMG miliciens étant, de surcroît, en chute libre! Pour expliquer cela, il faut rester lucide : ce déficit reflète certes une certaine évolution sociale conduisant à éviter l'engagement citoyen, mais il est aussi et surtout lié à la flagrante inégalité de traitement introduite avec l'armée 95 puis l'armée XXI entre la troupe qui peut être libérée de ses obligations la vingtaine à peine passée (service long) et ses cadres engagés jusqu'à plus de trente, voire à plus de quarante ou cinquante ans suivant les grades et les fonctions. Dans l'économie privée et même publique, ces différences risquent malheureusement d'être souvent déterminantes aux yeux d'un employeur potentiel.



Les conditions-cadres nécessaires à la vie de notre système de milice doivent être assurées, et nous ne pouvons attendre. L'engagement citoyen fait sens; il est indissociable de la vie communautaire; il doit être soutenu et, le cas échéant, garanti, dans le rang comme dans l'encadrement.

### Le nécessaire consensus politique

Le second facteur clef est le consensus politique: il s'agit d'un terrain glissant, mais qui ne peut être contourné. Malheureusement, la situation se révèle pour le moins délicate en particulier dans sa dimension politico-stratégique qui confine bientôt au désordre absolu. Si Clémenceau disait « la guerre est une chose bien trop sérieuse pour la laisser aux militaires », on pourrait malheureusement craindre aujourd'hui que « l'armée de milice soit une chose bien trop sérieuse pour laisser son destin exclusivement aux mains des politiques ». Pourtant tous doivent s'impliquer en tant qu'acteurs clefs.

On a atteint un stade jamais connu à ce jour, comme le montre la dernière prise de position du Parti socialiste qui laisse perplexe ; elle constitue un non-sens de la part d'un parti qui a pourtant beaucoup fait pour l'équilibre social du pays. Le Parti socialiste a en effet réussi le tour de force de clarifier sa position et d'annoncer sans état d'âme son programme pour la politique de sécurité : supprimer l'armée ! Il s'agit d'un plan pour le moins étrange de la part d'un parti qui se veut gouvernemental, et qui entend donc à ce titre assumer les plus hautes responsabilités de l'Etat, y compris celle de l'usage de la force, si c'est nécessaire, pour préserver l'état de droit.

Alors, carrefour ou giratoire ? choix assumé et consensuel à un carrefour, ou ... ? Pour l'heure, notre pays semble depuis 20 ans dans l'incapacité de trouver un dénominateur commun en matière de stratégie sécuritaire et tourne bel et bien en rond, en donnant notamment le vertige à beaucoup de citoyen-soldats ! y aurait-t-il là de la part de certains une volonté délibérée ?

Notre armée, comme notre politique de sécurité et comme notre pays et la société en général, vit des heures passionnantes, des heures de remise en question, et aussi des heures critiques. La survie de l'armée est en jeu, ni plus, ni moins ! ainsi que le relève courageusement le Chef

de l'armée lorsqu'il avertit que « l'armée n'est plus une solution honnête car elle souffre de pénurie chronique de moyens financiers » ; il ajoute que nous nous trouvons devant le plus grand défi connu par notre armée depuis 50 ans mais, comble d'ironie, pas en raison d'un engagement, mais pour des raisons financières. Il faut maintenant que le contrat opérationnel soit donné à notre armée par le Parlement et le Conseil fédéral ; il faut que des choix soient faits ; il faut que nous revisitions notre manière de coopérer ; et il faut que nous privilégions la spécialisation. La sécurité a un prix, alors assumons-le de manière cohérente et intelligente.

Sachant que le profil de prestations ne pourra pas être réalisé avec le budget actuel, ayons alors le courage et l'honnêteté, pour les générations futures, de mettre les moyens nécessaires à disposition. Ou alors prenons nos responsabilités et ayons le courage de supprimer ou de réduire les prestations, mais sans perdre de vue que c'est aussi de la survie du système de milice qu'il serait alors question. Il serait par contre inacceptable et irresponsable de démarrer dans un nouveau modèle sachant au départ qu'il n'est pas applicable, faute de ressources. Depuis plus de 160 ans, la Suisse n'a pas connu de guerre sur son territoire. C'est un grand privilège mais c'est également dû au mérite de tous ceux qui ont servi sous quelque forme que ce soit. Ayons le courage de continuer. Puisqu'on dit que l'armée de milice reflète l'âme de la société, sachons nous préoccuper de notre âme et mettons tout en œuvre pour veiller à la prospérité de ce pays, à sa cohésion, et à son équilibre social. L'enjeu est essentiel au sens premier du terme.

Avec le rapport sur l'armée, nous nous trouvons « sur le chemin d'une solution honnête ». Sur le chemin seulement, parce que le rapport définit des prestations qui ne sont pas encore en harmonie avec les ressources. Il reste donc maintenant à être vraiment honnête et à soumettre aux responsables politiques les choix à faire. Il est impératif pour le fonctionnement de l'armée et pour la sécurité de ce pays de parvenir à rétablir un équilibre entre les tâches, les prestations et les ressources ; comme il est impératif de ne pas limiter la réflexion à la dimension financière mais de se souvenir du prix de notre liberté.

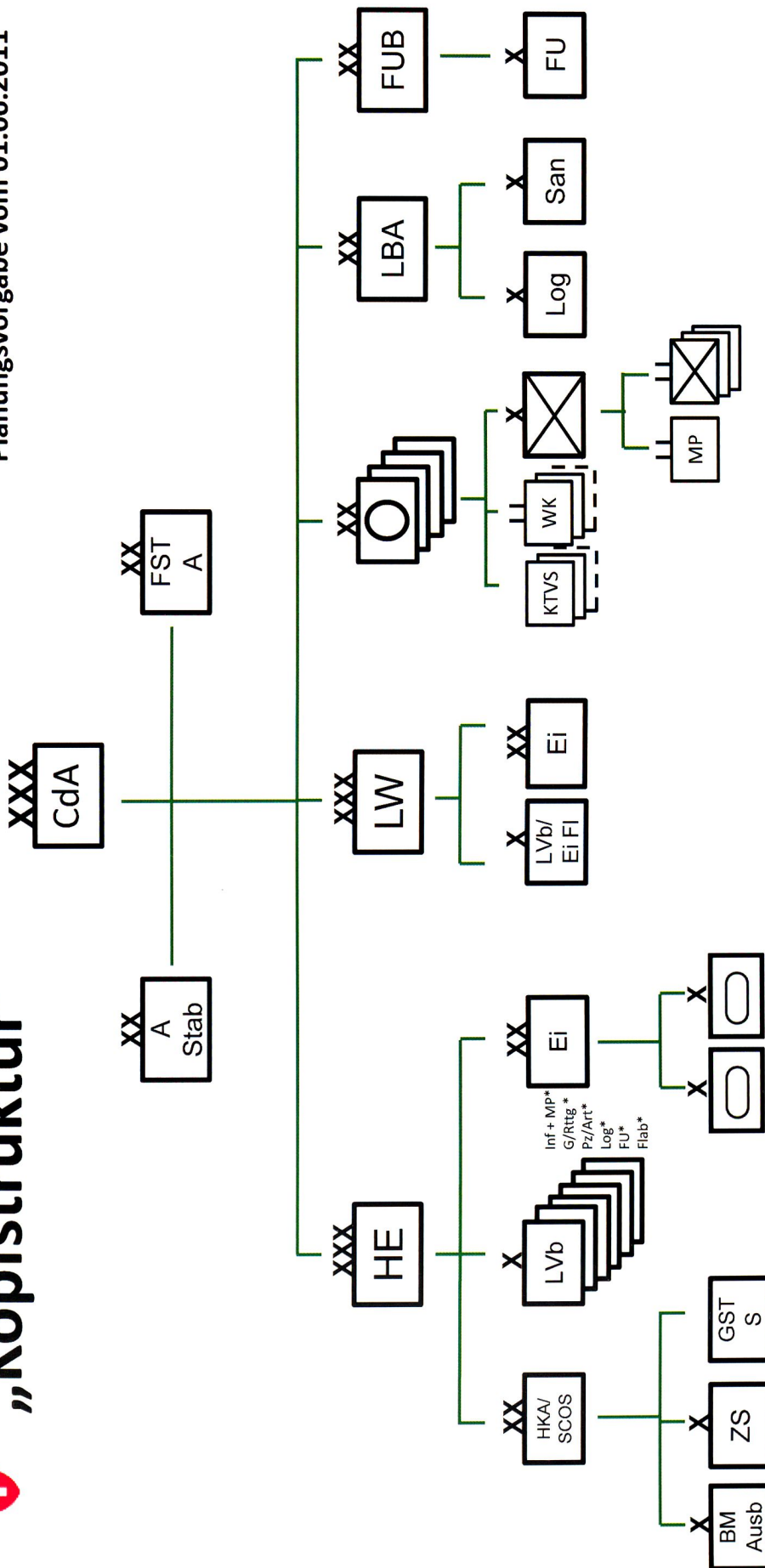
J.P.S.



NICHT GENEHMIGTE PLANUNG

# „Kopfstruktur“

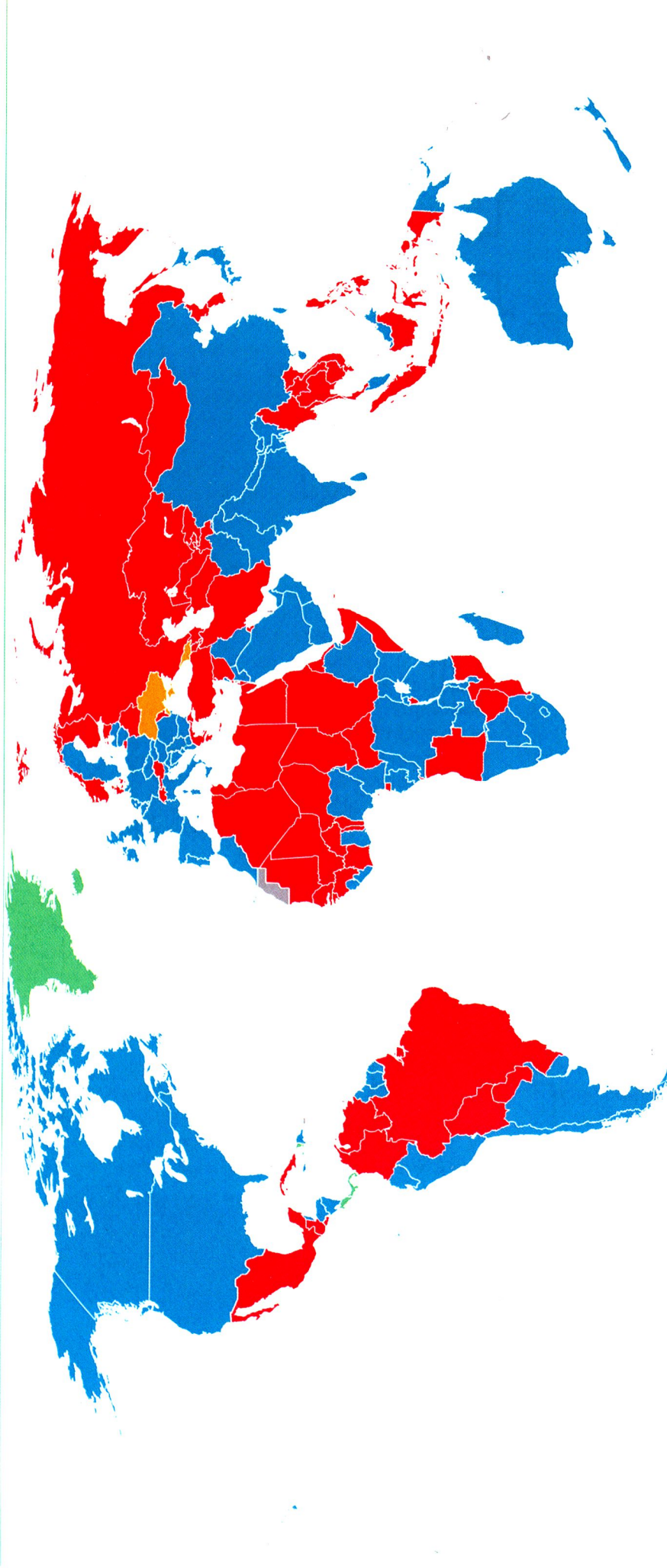
Planungsvorgabe vom 01.06.2011



-Grundlage für Konzeptarbeit  
 -Überprüfung im Rahmen der Synchronisation sämtlicher Teilprojekte

Schweizer Armee  
 Armeestab A Stab





**La conscription dans le monde, en 2011**

Source : <http://en.wikipedia.org/wiki/conscription>

