

**Zeitschrift:** Gazette / Oldtimer Club Saurer  
**Herausgeber:** Oldtimer Club Saurer  
**Band:** - (1996)  
**Heft:** 26

**Rubrik:** Saurer/Berna : Geschichte + Technik

### **Nutzungsbedingungen**

Die ETH-Bibliothek ist die Anbieterin der digitalisierten Zeitschriften. Sie besitzt keine Urheberrechte an den Zeitschriften und ist nicht verantwortlich für deren Inhalte. Die Rechte liegen in der Regel bei den Herausgebern beziehungsweise den externen Rechteinhabern. [Siehe Rechtliche Hinweise.](#)

### **Conditions d'utilisation**

L'ETH Library est le fournisseur des revues numérisées. Elle ne détient aucun droit d'auteur sur les revues et n'est pas responsable de leur contenu. En règle générale, les droits sont détenus par les éditeurs ou les détenteurs de droits externes. [Voir Informations légales.](#)

### **Terms of use**

The ETH Library is the provider of the digitised journals. It does not own any copyrights to the journals and is not responsible for their content. The rights usually lie with the publishers or the external rights holders. [See Legal notice.](#)

**Download PDF:** 30.03.2025

**ETH-Bibliothek Zürich, E-Periodica, <https://www.e-periodica.ch>**



## SAURER / BERNA Geschichte + Technik

An die Club - Mitglieder

Wie sich herausstellte, hatten verschiedene Leute nach Erscheinen der letzten Gazette sozusagen schlaflose Nächte verbracht. Grund soll das Benz-Foto und meine „Flachmacher-Geschichte“ gewesen sein. Überigens sind bis jetzt von mir in dieser Zeitung nur Tatsachen und keine aus den Fingern gesogenen Geschichten verbreitet worden! Es ist im täglichen Leben doch so, dass ab und zu ein „Geistes-Blitz oder Kalberei“ in die Einöde der Gewöhnlichkeit etwas Leben bringt. Wer solches nicht kann oder nicht darf, der verpasst bestimmt etwas in seinem Leben!



Das Foto oben zeigt das zweite Fahrzeug, mit dem ich mein „Sackgeld“ verdienen darf. Es ist allerdings so, dass man solche Wagen nicht ewig und immer in einem Betrieb erhalten kann, vorallem wenn noch mehrere solche vorhanden sind. So ist mir gerade in diesem Jahr aufgefallen, dass sehr viele jener Saurer-Wagen mit denen gearbeitet und Geld verdient werden musste, aus dem täglichen Verkehr verschwunden sind. Feststellen konnte ich das auf der Autobahn, hier ist man unterdessen mit einem Saurer-Allrad alleine auf weiter Flur. Es gibt natürlich noch die Kategorie der Saurer-Treffen Fahrzeuge, die einmal im Jahr auf grosse Fahrt gehen dürfen. Es wäre zu hoffen, dass auch in 50 Jahren die Hälfte dieser Wagen noch einmal im Jahr dorthin rollt. Nun lieber Saurer-Freund, wie Sie sich

Adresse für Geschichte + Technik,

H.U. Braun Hauptstrasse 44. 8355 Aadorf

vorstellen können, Geld muss zuerst verdient werden. Dazu braucht es in der jetzigen Zeit noch eine gehörige Portion Idealismus und mit beiden zusammen kann dann ein Saurer Wagen im täglichen Betrieb gehalten, oder sogar ein Oldtimer erhalten werden!

Was sie nun an Saurer - Geschichten in dieser Gazette noch lesen können: In der letzten Gazette habe ich die Saurer 5CM Geschichte ausgegraben. Es folgt nun noch eine Geschichte eines Transportes mit dem 5CM und 8M von Welte - Furrer Zürich. Im weiteren habe ich einen Nachtrag zur Saurer 4M Geschichte zusammengestellt. Unter dem Motto „Saurer in der weiten Welt“ werden wir von Saurer - Fahrzeugen im Ausland versuchen zu berichten, was einmal dorthin geliefert worden ist.

Für die erste Geschichte aus der Türkei ist unser Nahostkorrespondent F. Schenker Pate gestanden.

Foto F. Schenker



Im Jahre 1978 lieferte Saurer eine grössere Serie von Fahrzeugen, Muldenkipper, Feuerwehrfahrzeuge, Betonmischer und Sattelzugmaschinen an die Stadt - Verwaltung Istanbul. Oben einer der beiden Sattelschlepper mit Peter - Tiefbettauflieger in Istanbul. Fotografiert im Sommer 1996 durch F. Schenker.

Typ des Fahrzeuges: Saurer D330F 6x4 SS  
Chassis Nr. 209'352 + 209'353  
Dazu wurden zwei Peter - Tiefbettauflieger  
Typ SAT-55/3 nach Istanbul mitgeliefert.

H.U.B.



SAURER 5 CM 1950

VON WELTI - FURRER ZÜRICH

In der letzten Gazette habe ich den ersten Teil der Saurer 5CM Story geschrieben, mit diversen Fahrzeugen und einer Zusammenstellung der gebauten 5CM Wagen. Heute nun etwas aus der Geschichte des W-F 5CM Schleppers.



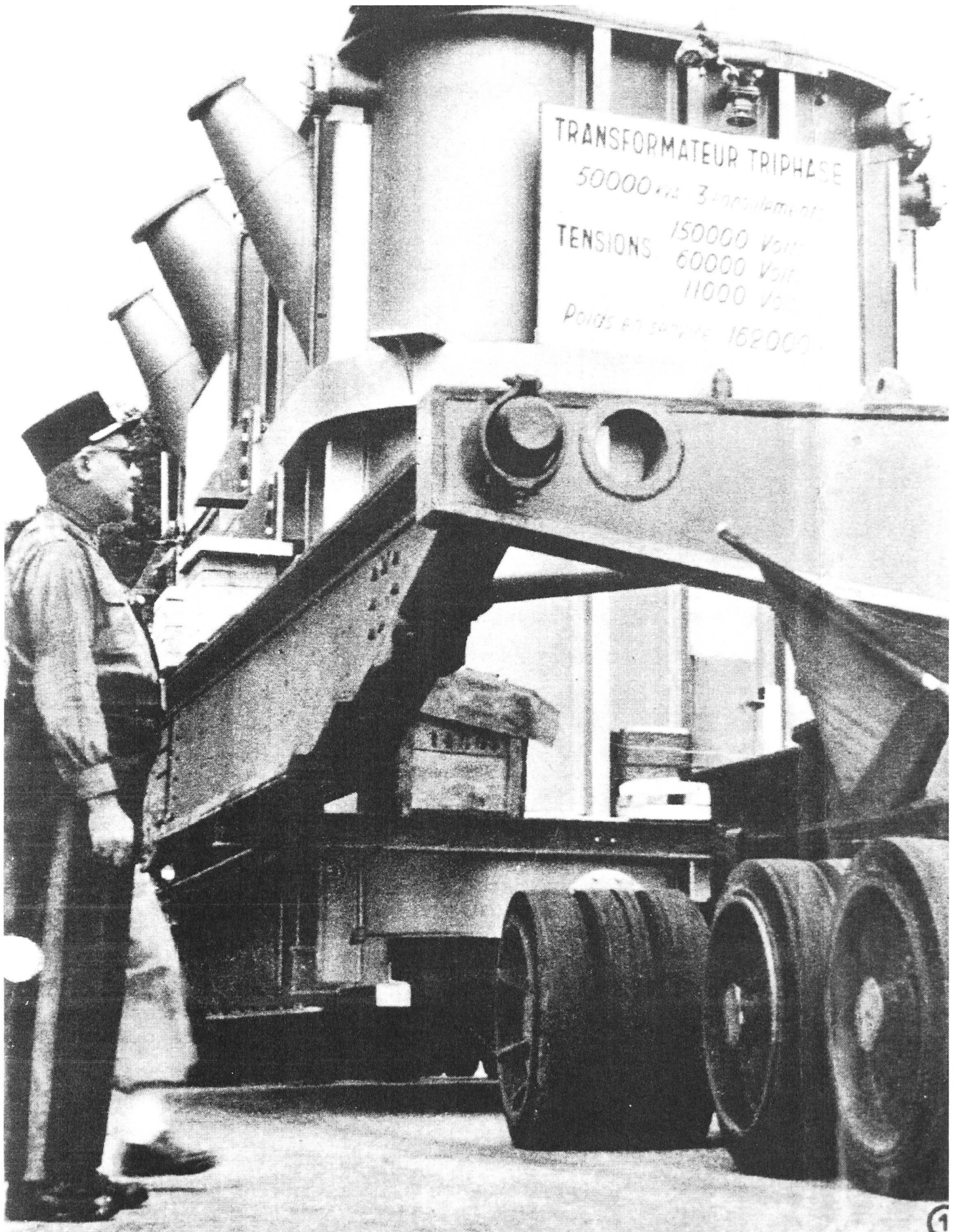
Saurer - Werkfoto

Das Bild zeigt den Saurer 5CM Traktor. Ablieferung am 6.5.50. an Welti - Furrer Zürich, Motor CT2D 125 PS, Motor Nr. 82556, Chassis Nr. 20471/17, Saurer - Seilwinde und einer Sitzbank hinter der Kabine für die mehrköpfige Begleit - Mannschaft, die in früheren Jahren bei der Ausführung von grossen Schwertransporten benötigt wurden.

Zwei Monate nach der Ablieferung, ging der Saurer 5CM und 8M (Gazette Nr. 24. 1994) auf grosse Fahrt nach Algerien. Der Grund war ein Transformer der nach Afrika gebracht werden sollte. Ab jetzt spricht die Touring Zeitung vom 27. Juli 1950.

### 100 Tonnen unterwegs von Genf nach Algier

Die Ateliers de Sécheron S.A. Genf haben in fast zweijähriger Arbeit einen Riesentransformator fertiggestellt, dessen Leistungsfähigkeit für die Stromversorgung einer Stadt mit 150'000 Einwohnern ausreichen würde. Der technische Koloss hat eine Länge von 8,4 m, eine Breite von 5,5 m und eine Höhe von 7,5 m, Ausmasse die ein kleines Ferienhäuschen übertreffen. 100'000 Arbeitsstunden



*Der Riesen - Transformator passiert die schweizerisch - französische Grenze. Staunend mustert die Grenzpolizei den 100 Tonnen schweren Koloss.*

*H.u.B.*

waren nötig, um ihn fertigzustellen. Das Gewicht des Transformators beträgt in betriebsbereitem Zustand 162 Tonnen. Bestellt ist dieser Hochleistungs-Transformer für die Station Arba in Algerien. Das bedeutet eine Reise über 1400 km mit mehrmaligem „Umsteigen“. Man hat von dem Riesen alles entfernt, was sich entfernen lässt. Aber es verbleiben immer noch 100 Tonnen. Diesen Transport zu übernehmen war die Firma Welti-Furrer Zürich imstande. Der Transformator wurde auf einen speziellen Rahmen gesetzt und auf zwei Rollwagen gehoben, von denen der eine 36, der andere 28 Räder aufweist, was zusammen 64 Räder ergibt. Zwei Schlepper ziehen diese



Der überschwere, überhohe und überbreite Lastenzug rollt aus dem Tunnel des Fort l'Ecluse. Der Saurer 5CM und 8M ziehen den mit Fahnen geschmückten Transformer Afrika entgegen.

H.U.B.



⊗ gewichtige Fuhre, und ein Lastwagen wirkt rückwärts als Bremse. Der Strassentransport geht auf diese Weise bis Lyon. Von dort trägt die Rhone das Riesengewicht bis Marseille, wo neuerdings umgeladen wird. Die Traktoren fahren bis dorthin, um ebenfalls aufs Schiff verladen zu werden. Sie werden von Algier aus, auf gleiche Weise wie bis Lyon, das Monstrum nach Arba bringen.



Nach abenteuerlicher Fahrt zu Land und zu Wasser, nachdem in Algerien noch drei Brücken für die schwere Fracht verstärkt worden sind und der Lastenzug das ausgetrocknete Bett des 250 m breiten Flusses Arache überquert hat, erreicht der Transformator mit der schweizerischen Transportequipe sein Ziel: Die neue Verteilzentrale von Poste de l'Arba. (Juli 1950)

← Im französischen Städtchen St'Génis ist alles auf den Beinen, um den nicht gerade alltäglichen Transport zu bestaunen.





## SAURER LASTWAGEN IN DER WEITEN WELT



Wie mich unser Nahostkorrespondent F. Schenker wissen liess, hat er bei seiner Such-Expedition nach Saurer Lastwagen, in der Türkei verschiedenes aufgespürt. Nach dem trinken vieler Tassen Tee (sein Lieblingsgetränk ist Tee) sind auch die Sotokon 4-Achser wieder aufgetaucht. Was mich als Archivar sehr freut, denn jetzt gibt es wieder ein Foto von solchen Dingen.



Foto F. Schenker.

Da leider von solchen und anderen Export-Fahrzeugen keine Fotos mehr im Archiv vorhanden sind jedoch T-Shirt, Pins usw. mit solch abgebildeten Wagen im Handel sind, freut sich der Oldtimer-Club, dass wenigstens ein Bild an den Geburtsort dieser Giganten zurückgekehrt ist!

Geliefert wurden diese 40 4-Achs Muldenkipper Ende 1981 nach Ankara. Wie F. Schenker in Erfahrung bringen konnte, sind heute noch 26 dieser Fahrzeuge im Kohlentagebau, Dammbau und sonstigen Grossbaustellen im asiatischen Teil der Türkei im Einsatz. Das Foto zeigt Fahrzeuge die wieder aufgearbeitet werden. Wie gesagt worden ist, sind die Saurer dank der robusten Konstruktion trotz ihres Alters recht beliebt. Die Chassis sind geschraubt und nicht geschweisst!

Technische Daten: Motor D4KT-BE, Spez. Chassis geschraubt, Getriebe ZF 4S 150 GP + WSK + Retarder, Endgeschw. ca 60 km/h, Bereifung 12,00-24", Mulde Meiler München 16 m<sup>3</sup>, Gesamtgewicht 45 Tonnen, Masse so wie im Typenblatt D330BF 8x4

H.U.B.

Zusammenstellung der abgelieferten Saurer D330BF 8x4  
an Sotokon Istanbul / Ankara Türkei

1. Teillieferung 12.11.81. 12 Stück		2. Teillieferung 25.11.81. 14 Stück		3. Teillieferung 2.12.81. 14 Stück	
Chassis Nr.	Motor Nr.	Chassis Nr.	Motor Nr.	Chassis Nr.	Motor Nr.
212'417	113'973	212'590	114'164	212'591	114'165
212'451	113'992	212'592	114'193	212'627	114'228
212'531	114'102	212'593	114'194	212'628	114'229
212'532	114'103	212'594	114'195	212'629	114'230
212'533	114'104	212'595	114'196	212'630	114'231
212'534	114'105	212'596	114'197	212'631	114'232
212'535	114'106	212'597	114'198	212'632	114'233
212'536	114'107	212'598	114'199	212'633	114'234
212'538	114'109	212'599	114'200	212'634	114'235
212'539	114'110	212'600	114'201	212'635	114'236
212'540	114'111	212'601	114'202	212'636	114'237
212'589	114'163	212'541	114'112	212'637	114'238
		212'542	114'113	212'638	114'239
		212'626	114'227	212'537	114'108



Foto F. Schenker.

Im Hinterhof der Werkstatthalle befindet sich der Rest der nicht mehr fahrtüchtigen 4-Achs Muldenkipper. Teilweise genutzt als Ersatzteilspender der 26 noch verwendeten Wagen.

H.U.B.

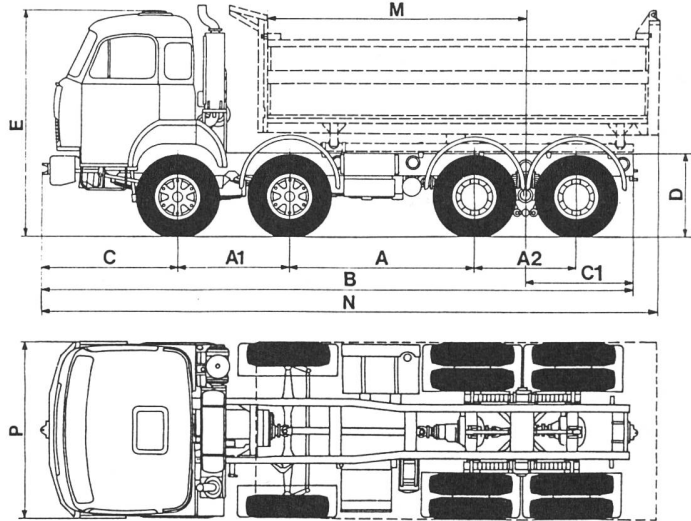


# SAURER

EXPORT

SAURER D330B F8x4

Kipper/Basculeur/Damperli



## Technische Daten Données techniques Teknik özellikler

### Masse / Dimensions / Ölçüler (Mm)

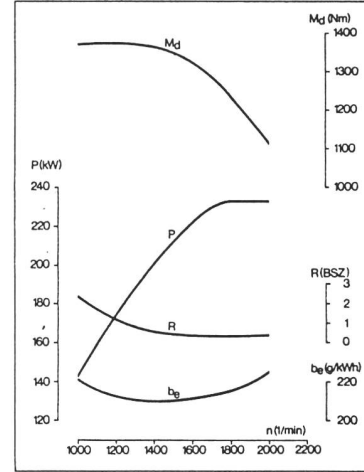
Radstand Empattement Dingil mesafesi	A1 + A + A2	1 450 + 2 400 + 1 365
Gesamtlänge des Chassis, ca. Longueur totale du châssis, env. Şasi toplam uzunluğu, takriben	B	7 571
Rahmenüberhang vorn Porte-à-faux avant ön şasi sarkıntısı	C	1 763
Rahmenüberhang hinten Porte-à-faux arrière Arka şasi sarkıntısı	C1	1 408
Rahmenhöhe unbelastet, ca. Hauteur du châssis à vide, env. Şasi, yüksüz yükseklik, takriben	D	1 200
Kabinenhöhe, unbelastet, ca. Hauteur de toit de la cabine, à vide, env. Kabin, yüksüz yükseklik, takriben	E	3 000
Min. Spurkreisdurchmesser Diamètre de braquage minimum En az tekerlek izi dönme dairesi		15 500
Min. Begrenzungsdurchmesser Diamètre d'encombrement minimum En az dönme dairesi		17 400
Gesamtlänge Longueur totale Toplam uzunluk	N	~ 8 700
Gesamtbreite Largeur totale Toplam genişlik	P	2 500

### Gewichte / Poids / Ağırlıklar (Kg)

Chassis/Kabine, fahrbereit, ca. Châssis/Cabine, en ordre de marche, env. Şasi/Kabin, kullanmaya hazır, takriben (Yedek lastiksiz)	~ 10 500
Fahrzeug komplett karossiert, fahrbereit, ca. Véhicule complètement carrossé, en ordre de marche, env. Komple karoserli araç, kullanmaya hazır, takriben	~ 15 000
Zulässiges Gesamtgewicht, fabrikgarantiert Poids total admissible, garanti par la fabrique Toplam yüklü ağırlık, fabrika garantisi	~ 45 000
Nutzlast Charge utile 5. Tekerle intikal eden yük basıncı	~ 30 000

**Motor / Moteur / Motor****SAURER D330B F8x4**

Motor typ Type de moteur D4KT-B Motor tipi D4KT-B	6 Zylinder in Reihe 6 cylindres en ligne Turbo 6 silindir düz sıra
Leistung Puissance max. Azami güç	PS nach 315 CV selon ISO 1585 HP göre
bei Drehzahl au régime de Devir sayısı	U/min 2000 t/min devir/dak.
Drehmoment max Couple max Azami devir momenti	1375 Nm / 140 mkp
bei Drehzahl au régime de Devir sayısı	U/min 1150 t/min devir/dak.
Bohrung Alésage Silindir çapı	130 mm
Hub course Strok çapı	150 mm
Hubvolumen Cylindrée Silindir hacmi	11,95 l 1195 cm <sup>3</sup>

**Getriebe / Boîte de vitesses / Şanzıman**

ZF S 130	Gänge 16 vitesses Vites	ZF 4 S-150 GP + WSK + Retarder	Fuller RTO 12 513	Gänge 13 vitesses Vites				
Gänge vitesses Vites	Fahrgeschwindigkeit bei 2000 U/min vitesses à 2000 t/min Hız 2000 devir/dak.	Gänge vitesses Vites	Fahrgeschwindigkeit bei 2000 U/min vitesses à 2000 t/min Hız 2000 devir/dak.	Gänge vitesses Vites	Fahrgeschwindigkeit bei 2000 U/min vitesses à 2000 t/min Hız 2000 devir/dak.			
mit Hinterachsübersetzung avec rapport de pont arrière Arka dingil redüksiyonları		mit Hinterachsübersetzung avec rapport de pont arrière Arka dingil redüksiyonları		mit Hinterachsübersetzung avec rapport de pont arrière Arka dingil redüksiyonları				
21:27/4,2      24:26/4,2		24:26/4,2      24:26/3,46		21:27/4,2      24:26/4,2				
1	6,5 km/h	7,5 km/h	1	9,5 km/h	12 km/h	crawler	6 km/h	7 km/h
2	7,5	9	2	13	16	1	9	11
3	9	11	3	19	23	2	12	15
4	11	13	4	25	31	3	17	20
5	13	15	5	32	40	4	22	27
6	15	18	6	46	56	5	31	36
7	18	21	7	64	78	6	36	42
8	21	25	8	87	106	7	42	50
9	26	31				8	48	57
10	31	37				9	56	67
11	38	45	retour geri	7,4	9	10	65	77
12	45	53				11	76	90
13	53	63				12	87	103
14	63	74				retour geri	6/20	7/23
15	74	87						
16	87	103						
retour geri	7,3/8,5	8,5/10						

Änderungen vorbehalten    Sous réserve de modifications    Tekâmül nedeniyle her türlü deęişiklik hakkı mahfuzdur.

NF-D-KI-330/4-B2 - dft - Printed in Switzerland

**Aktiengesellschaft Adolph Saurer, 9320 Arbon, Telefon 071 46 91 11, Telex 71853**

Vertretung in der Türkei durch:

Türkiye genel mümessili:

Osman Kaymak

Merkez: Büyükdere Cad. No. 3/14

Şişli-İstanbul / Türkiye

Tel. 46 42 23 / 24 / 25, Telex 22 777 ilos TR

Ankara: Tel. 26 13 44 / 26 92 18, Telex 42 597

# SAURER

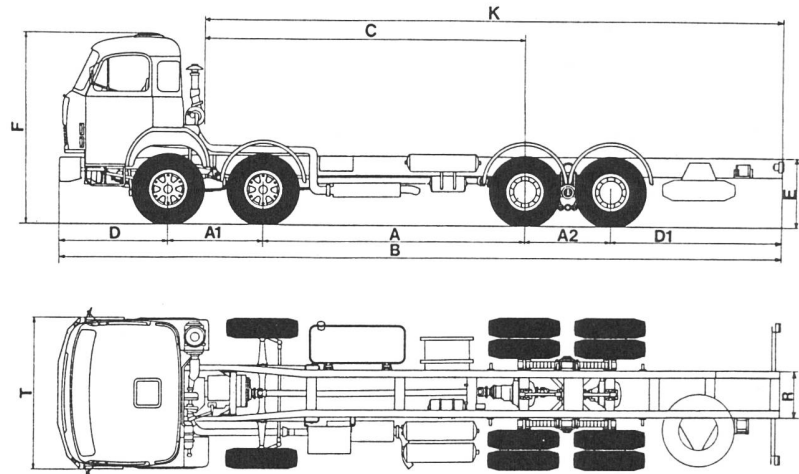
EXPORT  
EUROPA

## D 250 F8x4

## D 330 F8x4

Motortyp	D2K (Typ D250)	D2KT (Typ D330)
Leistung nach ISO 1585*	172 kW	224 kW
bei Drehzahl	2200 U/min	2200 U/min
Drehmoment max.	850 Nm	1180 Nm
bei Drehzahl	1200 U/min	1400 U/min
Bohrung	133 mm	130 mm
Hub	150 mm	150 mm
Hubvolumen	12.5 l	11.95 l
Ölinhalt	20 l	20 l

\*Leistungsanpassung an von der Norm abweichende Verhältnisse



### Masse (in mm)

Radstand A1+ A + A2		1450+2377 +1365 (1450+2400 +1320)	1450+2877+ +1365 (1450+2900 +1320)	1450+3577 +1365 (1450+3600 +1365)	1450+3977 +1365 (1450+4000 +1365)
Gesamtlänge des Chassis	B	7700	8850	9550	11000
Abstand Kabine-Mitte Doppelachse	C	3830*	4330*	5030*	5430*
Rahmenüberhang vorn	D	1764	1764	1764	1764
Rahmenüberhang hinten	D1	1408	2160	2160	3240
Rahmenhöhe unbelastet***		11080	11080	11080	11080
Rahmenhöhe belastet***	E	11000	11000	11000	11000
Kabinendachhöhe unbelastet***	F	2950	2950	2950	2950
Kabinendachhöhe belastet***		2920	2920	2920	2920
Kabinendachhöhe gekippt, unbelastet***		3400	3400	3400	3400
Min. Spurkreisdurchmesser		14100	17300	19400	19700
Min. Begrenzungsdurchmesser		16000	19200	21300	21600
Nutzbare Chassislänge	K	5238	6490	7190	8670
Rahmenbreite	R	720	720	720	720
Max. Fahrzeugbreite	T	2500	2500	2500	2500

\*mit Normal- oder Schlafkabine

\*\*nur bei Standard-Kabine mit Auspuffrohr und Luftbehälter hinter der Kabine

\*\*\*mit 12.00-20" Reifen

Gewichte	Vorderachsen	Hinterachsen	Total
Chassis/Kabine, fahrbereit			
Radstand 2377 mm	5250 kg	3850 kg	9100 kg
2877 mm	5300 kg	3900 kg	9200 kg
3577 mm	5350 kg	3950 kg	9300 kg
3977 mm	5400 kg	4000 kg	9400 kg
Gesamtgewicht, fabrikgarantiert	15000 kg*	30000 kg*	38000 kg*
Gesamtzugsgewicht**			
D2K-S6-90 Getriebe			38000 kg
D2K-5S-110 Getriebe			45000 kg
D2KT-5S-110 Getriebe			65000 kg
D2KT-5S-110 GV91 Getriebe			80000 kg

\*auf befestigter Strasse in gutem Zustand, mit Rahmenverstärkung, gleichmässiger Belastung und entsprechender Bereifung

\*\*auf befestigter Strasse mit 10% Steigung

### Dieselmotor

D2K: 6-Zylinder-Reihenmotor, Doppelwirbelung mit Direkteinspritzung, System Saurer. 4 Ventile pro Zylinder. Motorgehäuse und Zylinderkopf in Grauguss. 7fach gelagerte Kurbelwelle, nitriert. Wasserkühlung, Überdrucksystem mit Expansionsgefäss. Ölkühlung durch Wärmetauscher. Ansaugluftfilter mit Zyklonfilter als Standard-Ausrüstung. D2KT: Grundsätzlich wie D2K, jedoch mit Turbolader. Zyklonfilter als Spezialausrüstung.

### Kupplung

Hydraulisch betätigte Einscheibenkupplung, selbstnachstellend, mit pneumatischer Unterstützung. Scheibendurchmesser 420 mm. Hydraulischer Wandler auf Wunsch (siehe Getriebe).

### Getriebe

D250 + D330: ZF-Synchron-Neungang-Getriebe, einschl. CRAWLER, Typ 5S-110 GP. 8 Vorwärtsgänge sperr-synchronisiert. Rückwärtsgang und Crawler mit Klauenschaltung. Auf Wunsch:

- ZF-Neungang-Getriebe einschl. CRAWLER, Typ 5K-110 GP, ohne Synchronisierung.
- ZF-Vorschaltgruppe, Typ GV 91 für ZF 5S-110 GP und 5K-110 GP Getriebe, d. h. 18 Vorwärtsgänge anstatt 9.
- ZF-Transmatic (hydr. Drehmomentwandler, Schaltkupplung und ZF-Synchron-Sechsgang-Getriebe, Typ S6-90).
- FULLER-Dreizehngang-Getriebe, unsynchronisiert, Typ RTO 9513.
- ALLISON Automatic-Getriebe mit 5 Vorwärtsgängen, hydr. Drehmomentwandler und Retarder.
- Nur D250: ZF-Synchron-Sechsgang-Getriebe, Typ S6-90, auf Wunsch Typ AK6-90 ohne Synchronisierung.



SAURER D330BF 8x4  
AN DER  
INTERNATIONALEN MESSE  
IZMIR 1981



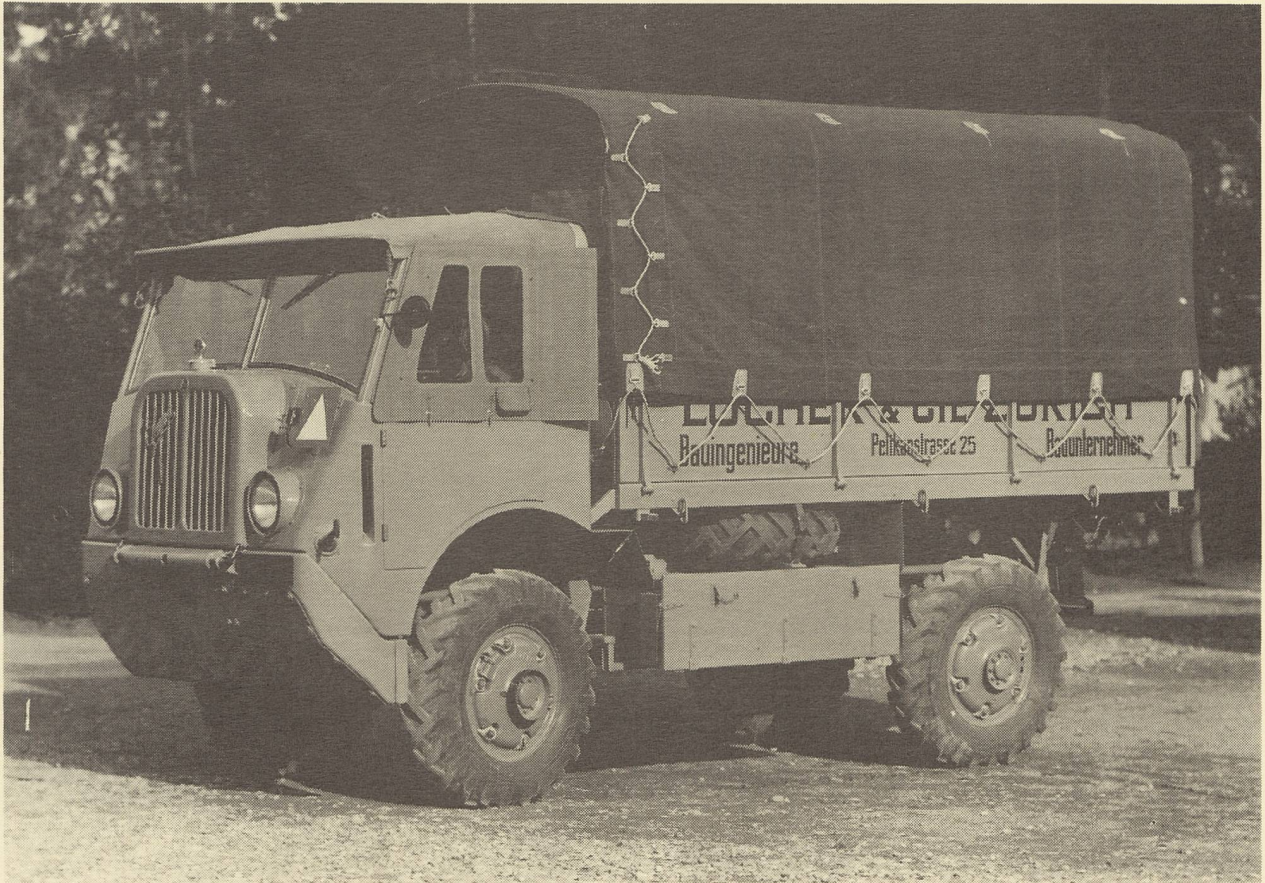
Saurer - Werkfoto



## SAURER 4 M 1937

In der Gazette Nr. 16. 1993 habe ich über den Saurer 4M Geländewagen berichtet. Unterdessen sind mir verschiedene Neuigkeiten über Anzahl, Käufer und der Motorisierung der Wagen in die Hände gekommen. So entschloss ich mich in dieser Gazette sozusagen einen Nachtrag der 4M Geschichte nachzuschreiben. Die Anzahl, 8 Stück, hat sich aus diversen zuverlässigen Quellen ergeben. Was mich verwundert hat, ist der Umstand, dass der erste Saurer 4M schon 1937 an OM Brescia geliefert worden ist. Ähnliche Fahrzeuge wurden dort auch gebaut. Das deutet darauf hin, dass der 4M für den allgemeinen Gebrauch gebaut worden ist und kein spezielles Schweizer-Armee Projekt war. Von den drei M-Typen gab es damals auch einen sehr schönen Prospekt in mehreren Sprachen, was weiter auf den vorhin erwähnten Umstand deutet.

Zusammenstellung der abgelieferten Saurer 4M Geländewagen				
Ablieferung	Besteller	Motor Typ	Motor Nr.	Chassis Nr.
14.10.37	"Officine Meccaniche" OM Brescia/Milano	CBDM	73836	24504/1
23.7.38.	K.T.A. Bern M 2506	CBDM	74348	24621/2
7.9.38.	K.T.A. Bern, (OCS) M 2505	CBDM	74351	24621/1
7.9.38.	K.T.A. Bern M 2507	CBDM	74350	24621/3
7.9.38.	K.T.A. Bern M 2508	CBDM	74349	24621/4
28.10.38.	H. Ritschard + Cie Genf	CBDM	74362	24621/6
28.3.41.	Locher + Co, Hoch + Tiefbau Zürich	CR1DM	76592	24773/1
30.1.42.	M. Betschart's Söhne Kieshandel, Jngenbohl	CR1DM	77226	24773/2
H.U. Braun 28.9.96.				



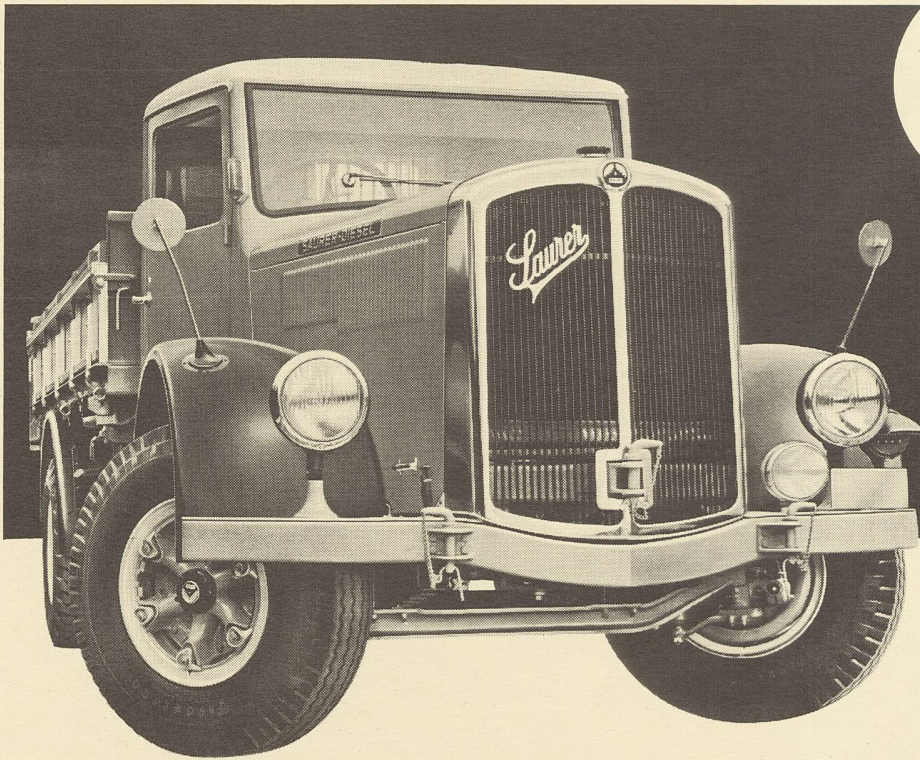
Werkfoto - Saurer

Zwei Saurer 4M Geländewagen. Oben ein Exemplar mit CR1DM Motor 1941, unten einer mit dem CBDM Motor 1938.

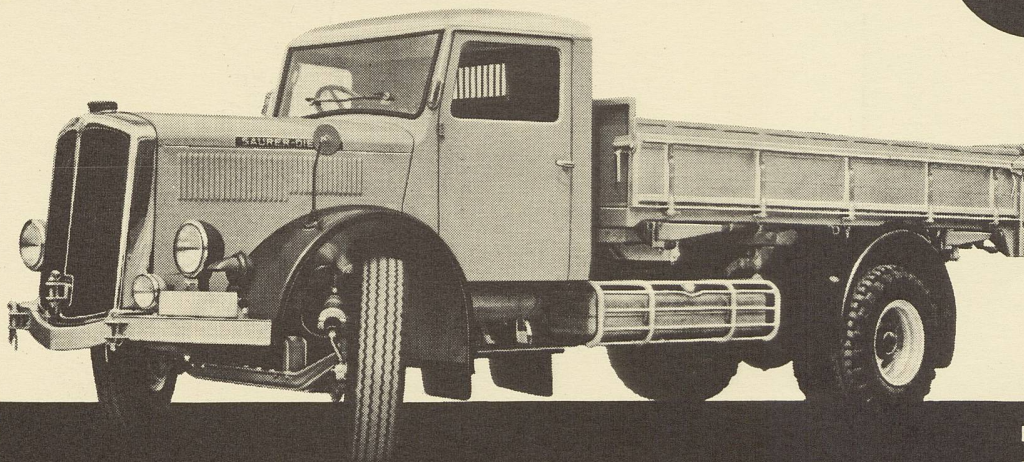
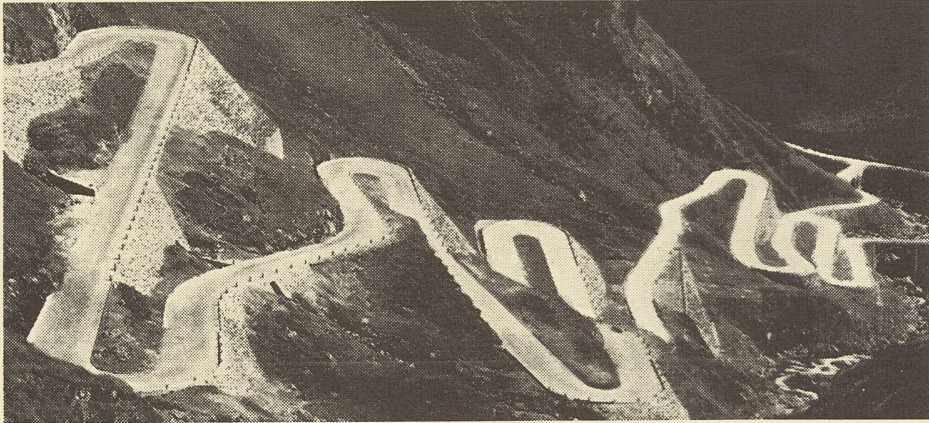


Werkfoto - Saurer





**Auf unseren Strassen  
immer im Vorteil**



**AKTIENGESELLSCHAFT ADOLPH SAURER**

Eigene Werkstätten und  
Ersatzteillager in  
ARBON, BASEL, BERN,  
MORGES, ZÜRICH