

Zeitschrift: Gazette / Oldtimer Club Saurer
Herausgeber: Oldtimer Club Saurer
Band: - (2021)
Heft: 121

Rubrik: Aktuelle Arbeiten der Stickabteilung an historischen Maschinen

Nutzungsbedingungen

Die ETH-Bibliothek ist die Anbieterin der digitalisierten Zeitschriften. Sie besitzt keine Urheberrechte an den Zeitschriften und ist nicht verantwortlich für deren Inhalte. Die Rechte liegen in der Regel bei den Herausgebern beziehungsweise den externen Rechteinhabern. [Siehe Rechtliche Hinweise.](#)

Conditions d'utilisation

L'ETH Library est le fournisseur des revues numérisées. Elle ne détient aucun droit d'auteur sur les revues et n'est pas responsable de leur contenu. En règle générale, les droits sont détenus par les éditeurs ou les détenteurs de droits externes. [Voir Informations légales.](#)

Terms of use

The ETH Library is the provider of the digitised journals. It does not own any copyrights to the journals and is not responsible for their content. The rights usually lie with the publishers or the external rights holders. [See Legal notice.](#)

Download PDF: 29.03.2025

ETH-Bibliothek Zürich, E-Periodica, <https://www.e-periodica.ch>

Aktuelle Arbeiten der Stickabteilung an historischen Maschinen

Text und Fotos: Silvio Delgrosso
Patentzeichnung: Staatsarchiv St. Gallen

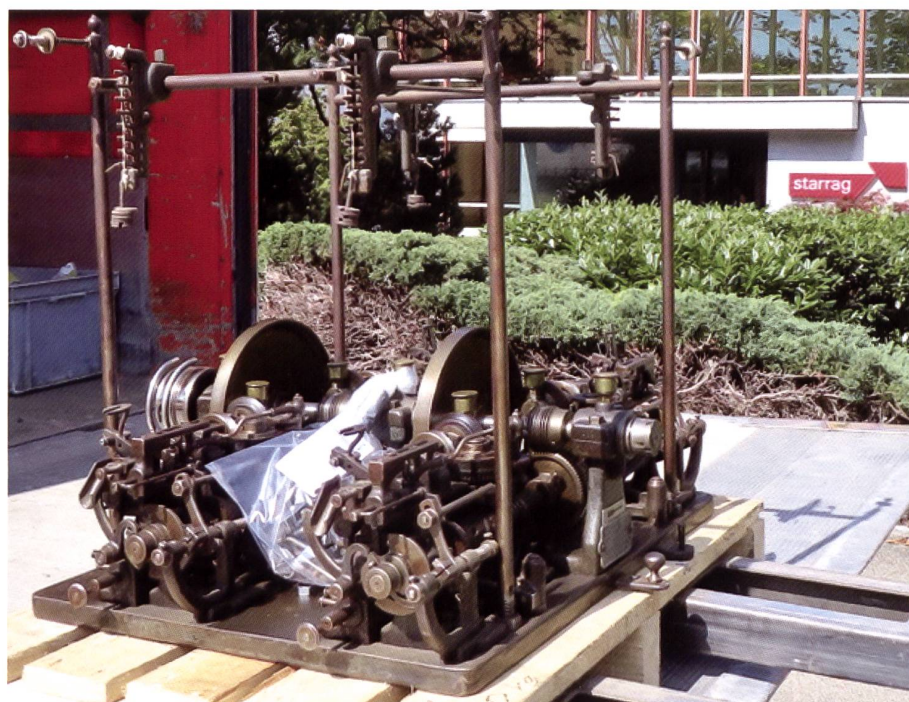
Zwei Fadenspulen-Wickelmaschinen (Bobinen) aus einem Gebäude, welches geräumt und abgerissen wird, konnten geborgen und zur Revision in das Ausbildungszentrum der Starrag überführt werden. Zusammen mit einer weiteren bereits deponierten Maschine wurden diese von Lernenden gereinigt und mit zusätzlichen Reparaturen/Ersatzteile zu neuem Leben erweckt. Immer wieder mussten Details der kniffligen Mechanik in ihrer Funktion und im Zusammenspiel analysiert und erkannt werden, da keine technischen Zeichnungen bestehen und das Fachwissen über die Spulsherstellung spärlich vorhanden ist. Die Patentzeichnung im Staatsarchiv St.Gallen entspricht nicht den später ausgeführten Modellen, welche nun restauriert wurden.

Die Bobinenmaschine konnte im September dem Teamleiter Bert Brunner im Museum übergeben werden. Sobald der Unterbau und der Elektroanschluss angepasst sind, wird die faszinierende Mechanik im Museum beim Wickeln der Bobinen für die Schiffstickmaschine in der Stickereiabteilung bestaunt werden können. Die Bobinen werden Jung und Alt auch begeistern, da man sie nach dem Auswurf in die Hände nehmen und als Endprodukt betasten kann.

Vom gleichen Ort im Thurgau wird aktuell eine Bleidorn Handstickmaschine geborgen und eingelagert. Bleidorn war ebenfalls in Arbon ansässig und wurde von der Firma Saurer übernommen.



Handstickmaschine Bleidorn



4-fach Bobinenmaschine mit Reibrad-Antrieb

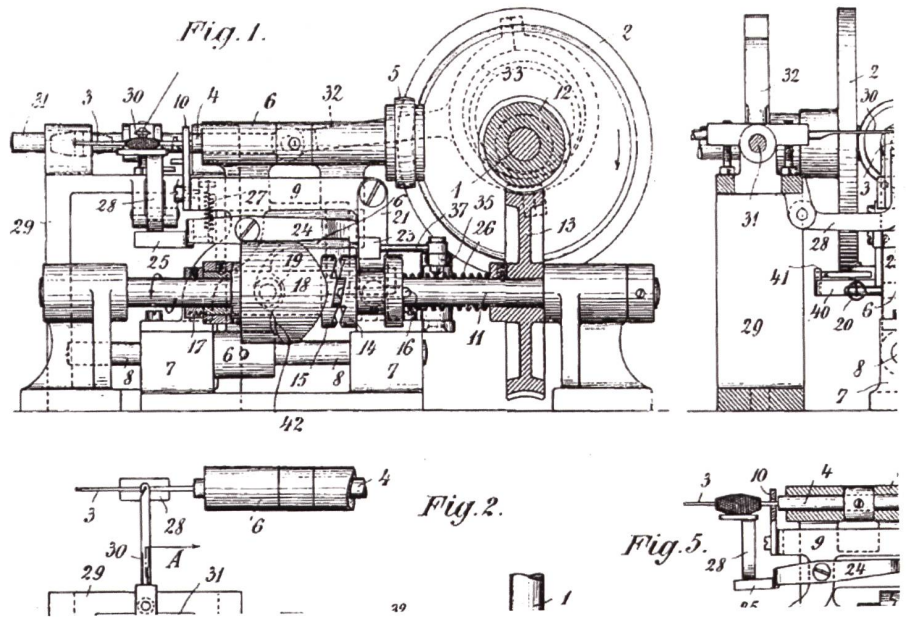
Das Ziel der Aktion ist einerseits die Rettung der historischen Maschine vor der Schrottpresse, sowie die Chance, mit jungen Polymechanikern durch die Demontage wertvollen und aktiven Wissenstransfer zu generieren. Laufende Maschinen begeistern unsere Museumsbesucher immer wieder. Die historischen Stickmaschinen und Geräte werden aber nur eine Zukunft haben, wenn aktiv Nachwuchs für deren Instandhaltung gefunden und gefördert werden kann. Kein Video, kein Foto ohne zusätzlich persönliches Fachwissen und dem dazu passenden sozialen Rahmen wird dies alleine sicherstellen.

Wo und wann die Bleidorn-Handstickmaschine wieder zum Leben erweckt wird, ist noch unsicher. Findet dies aber zeitnahe statt, haben wir die nächste

Chance, dieselben jungen Fachkräfte für dieses Ziel erneut zu begeistern. Ein weiterer Lerneffekt und hoffentlich Erfolgserlebnis mit einer laufenden Maschine, die baugleich auch im Saurer Museum steht. Schon jetzt möchten wir allen danken, welche diese Projekte mit Arbeit, Transport, Lagermöglichkeit und Fachwissen unterstützen.

Gerne berichten wir nach Abschluss der Demontage von den Erfahrungen der «Juniorengruppe» aus der Stickabteilung.

Gut zu wissen: Das Projekt «Wissensradar» des Museums unterstützt solche Aktionen auch mit Beiträgen für den sozialen Rahmen.



Öfters wichen die Patentzeichnungen von den tatsächlichen Maschinen ab, so auch hier bei der Exzenterangetriebenen patentierten Maschine (Patentzeichnung: Staatsarchiv St. Gallen)

starrag

«Eine tolle Firma, mit Ausbildungsplätzen, die es in sich haben. Da muss man mit dabei sein und lernt viel in einem erfahrenen Team. Wir danken der Firma Starrag und ihren Lernenden sowie den Berufsbildnern für die wohlwollende Unterstützung, wenn immer wir ein mechanisches Problem zu lösen haben»

Ausbildungszentrum 9404 Rorschacherberg

Polymechaniker / in
 Konstrukteur / in
 Automatiker / in
 Kaufmann / frau
 Logistiker / in
 Informatiker / in

Saurer Museum Arbon

