

**Zeitschrift:** Saiten : Ostschweizer Kulturmagazin  
**Herausgeber:** Verein Saiten  
**Band:** 7 (2000)  
**Heft:** 72

**Artikel:** Tüftler im Netz : die Patentbibliothek Wil wurde im vergangenen Sommer liquidiert  
**Autor:** Rosenbaum, Harry  
**DOI:** <https://doi.org/10.5169/seals-885368>

### **Nutzungsbedingungen**

Die ETH-Bibliothek ist die Anbieterin der digitalisierten Zeitschriften. Sie besitzt keine Urheberrechte an den Zeitschriften und ist nicht verantwortlich für deren Inhalte. Die Rechte liegen in der Regel bei den Herausgebern beziehungsweise den externen Rechteinhabern. [Siehe Rechtliche Hinweise.](#)

### **Conditions d'utilisation**

L'ETH Library est le fournisseur des revues numérisées. Elle ne détient aucun droit d'auteur sur les revues et n'est pas responsable de leur contenu. En règle générale, les droits sont détenus par les éditeurs ou les détenteurs de droits externes. [Voir Informations légales.](#)

### **Terms of use**

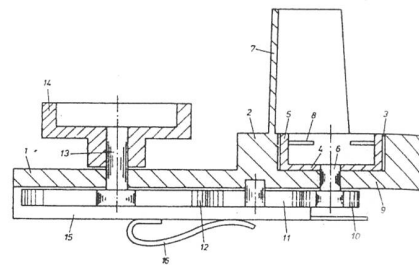
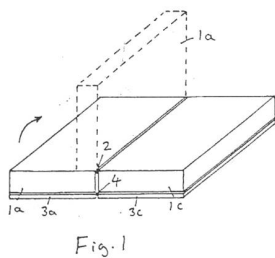
The ETH Library is the provider of the digitised journals. It does not own any copyrights to the journals and is not responsible for their content. The rights usually lie with the publishers or the external rights holders. [See Legal notice.](#)

**Download PDF:** 14.03.2025

**ETH-Bibliothek Zürich, E-Periodica, <https://www.e-periodica.ch>**

## :GEFUNDEN

Bett für Schnarcher. Durch eine ebenflächige, um eine Längsachse mittels steuerbarem Antrieb in eine Schräglage verschwenkbare Matratzenunterstützung wird der schnarchende Schläfer ohne aufgeweckt zu werden, selbsttätig in die Seitenlage gerollt, so dass das Schnarchen aufhört.



Hilfsgerät zum Aufwickeln von Spaghetti auf eine Essgabel. Um das Aufwickeln mit der Essgabel zu vereinfachen, besitzt das Hilfsgerät einen am Tellerrand zu befestigenden Halter (1) mit einer runden Ausnehmung (3) zur Aufnahme der Gabelspitze und ein Leitorgan (7). In der Ausnehmung kann eine Hülse (5) mit Mitnehmerstiften (8) angeordnet sein, die mittels eines Antriebes rotierbar ist.

# TÜFTLER IM NETZ

Die Patentbibliothek Wil wurde im vergangenen Sommer liquidiert

von Harry Rosenbaum

**Das Eidgenössische Institut für Geistiges Eigentum hat wenig kulturhistorisches Fingerspitzengefühl. Aus Kostengründen hat die Bundesstelle für das Patentwesen und den Markenzeichenschutz die gesamte Sammlung an Patentschriften und technischen Dokumentationen ins Internet gezügelt und die Originale in den Schredder geworfen. In der Folge sind im letzten Sommer die Patentbibliotheken in Wil (SG), Genf und Lugano geschlossen worden. Wer sich über schweizerische, europäische und weltweit angemeldete Erfindungen informieren will, kann nicht mehr in Archiven stöbern, sondern nur noch die Maus klicken.**

«Das ist sehr viel reizloser als das Durchblättern der Dossiers in den Archivschachteln», sagt Margrith Bachmann, die vor 13 Jahren die Patentbibliothek in Wil aufgebaut und bis zum Schliessungsbefehl aus Bern geleitet hat. «Dem Internet fehlt nicht nur die besondere Atmosphäre eines Archivs, es ist auch unübersichtlicher. Um etwas Bestimmtes zu finden, müssen genaue Angaben eingegeben werden. Es gibt auch keine Beratung, wie früher in der Bibliothek, sondern nur den Hinweis, einen Patentanwalt aufzusuchen.»

## AUSGESTÖBERT

Viele Erfindungen seien erst beim Durchstöbern der Archivschachteln ausgereift oder auch fallen gelassen worden, sagt Margrith Bachmann. Wer eine Erfindung mache oder daran arbeite, erkundige sich zuerst, ob nicht schon jemand anderer auf die gleiche Idee gekommen sei und nicht bereits ein Anspruch auf geistiges Eigentum bestehe. «Die eigene Recherche kommt sehr viel billiger als die Beschäftigung eines Anwalts. Das Internet, so höre ich immer wieder, schränkt eigene Recherchen stark ein und zwingt juristischen Rat auf.»

Die Bibliothek in Wil hatte über 600 000 schweizerische Patente aus den letzten 100 Jahren in ihren Regalen gestapelt. Das schweizerische Patentwesen ist 1888 eingeführt worden. Hinzu kamen nach der Einführung des europä- und weltweit geregelten Patentrechts im

Jahre 1978 nahezu 400 000 dokumentierte und eigentumsrechtlich gesicherte Erfindungen aus dem Ausland. Die Dossiers lagen in den Originalsprachen vor und wurden mit technischen Zeichnungen ergänzt. Zu den BenutzerInnen der Bibliothek, die im Untergeschoss der Technischen Betriebe der Stadt Wil untergebracht war, gehörten neben ErfinderInnen auch Anwälte, StudentInnen und MitarbeiterInnen von Unternehmen. Letztere haben mit Argusaugen überwacht, woran die Konkurrenz arbeitete und ob nicht von eigenen Produkten abgekupfert worden war.

Die frühere Bibliotheksleiterin schätzte vor allem die menschlichen Kontakte mit den ErfinderInnen. «Das waren meistens sehr interessante Leute, etwas eigenwillig, aber nie abstrus», sagt sie. «Ich erinnere mich noch gut an eine Hausfrau. Sie kam mit ihren kleinen Kindern und der Schoppenflasche und erzählte, sie habe eben im Garten Beeren aufgebunden und dabei eine Entdeckung gemacht, wie dieses Arbeit einfacher gemacht werden könne. Jetzt wolle sie nachsehen, ob nicht schon jemand anderer auf die gleiche Idee gekommen sei.»

Margrith Bachmann kam zufällig zu ihrem Job. Ihr Mann war Stadtrat, und seinem Ressort oblag die Einrichtung der vom Eidgenössischen Institut für Geistiges Eigentum gewünschten Auflagestelle für Patentschriften. Sie hat die ersten aus Bern gelieferten Dossiers in den Räumen der Technischen Betriebe eingeordnet und die Klientel bedient. Das Institut in Bern hat sie schliesslich mit der Leitung der Bibliothek beauftragt. Immer mehr wuchs Bachmann in die Materie hinein und war bald kompetente Beraterin in Sachen Patente. Sie wusste auch bei vagen Angaben ihrer Kundschaft, wo was zu finden war. Vielen ErfinderInnen konnte sie sagen, ob ihre Ideen neu oder nicht bereits kalter Kaffee waren.

## RETTUNG DURCH STAATSARCHIVAR

«Es tat mir wirklich weh, als die Regale geräumt und alles in den Schredder geschmissen werden musste», sagt Bachmann. «Ich war nicht die einzige, die so empfand. Kurz bevor die Dossiers vernichtet worden sind, kam der Staatsarchivar des Kantons Thurgau vorbei und hat alte Dossiers über schweizerische Erfindungen aussortiert und mitgenommen. Jetzt sind diese Unterlagen in guten

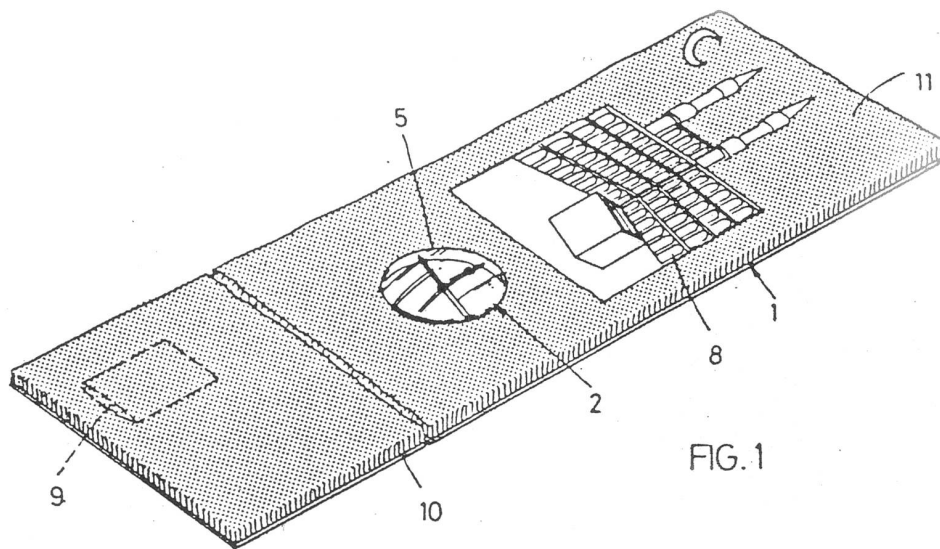


FIG. 1

Gebetsteppich mit eingebautem Kompass.  
Der Moslem, der niederkniet, weiss auf einen Blick, wo Mekka liegt und in welche Richtung er sich verbeugen muss.

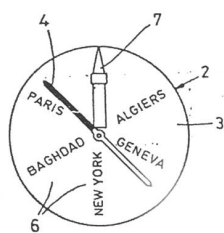


FIG. 2

Händen und werden Interessierten weiterhin zugänglich gemacht. Empört über die Verschredderung haben sich auch Vereinigungen von Sammlern. So haben wir es möglich gemacht, dass die Freunde schweizerischer Landmaschinen die Dossiers aussortieren konnten, die für sie von Interesse waren. Gerade im Landmaschinenbereich sind in der Ostschweiz sehr viele Erfindungen gemacht worden.»

## GEBETSTEPPICH MIT KOMPASS

Margrith Bachmann hat jetzt einige der Dossiers bei sich zu Hause, als Erinnerung an ihre frühere Arbeit, aber auch aus Liebe zur Materie. Darunter wahre Kostbarkeiten: So etwa eine Patentanmeldung samt Zeichnung über einen Gebetsteppich mit eingebautem Kompass. Der Moslem, der sich darauf niederkniet, weiss auf einen Blick, wo Mekka liegt und in welcher Richtung er sich verbeugen muss.

Eine andere Trouvaille ist der Visitenkartenspender. Jede Person, die daran vorbei geht, wird von einem Detektor erfasst und über ein Sprachmodul aufgefordert, durch Drücken einer Taste eine Visitenkarte in Empfang zu nehmen. Im Fundus von Margrith Bachmann liegt auch die Patentanmeldung eines Skistiefels, den der liechtensteinische Olympiafahrer Andreas Wenzel entwickelt hat. Für Leute, die Modisches mit Praktischem verbinden wollen, ist der Hut mit integrierter Sonnenuhr erfunden worden.

Ein Basler Erfinder kann all jene vor dem Verhungern bewahren, die keine Spaghettis auf die Gabel bringen. Er hat ein am Teller montierbares Aufwickelgerät konstruiert. Und eine Frau aus Deutschland hat sich neben ihrem schnarchenden Gatten in vielen wachen Stunden ein Bett ausgedacht, das die schlafraubenden Geräusche gewaltlos unterbindet.

Margrith Bachmann ist auch heute noch auf dem Laufenden im Patentwesen. «Wohl oder übel muss ich jetzt auch das Internet benutzen», sagt sie etwas bitter. «Es ist schwieriger online, den Durchblick zu bekommen als in der altherkömmlichen Bibliothek.» Das finden auch viele ihrer früheren Klienten. Deshalb ist ihr Rat noch immer gefragt. «Das stellt mich jedesmal auf», sagt sie.

Harry Rosenbaum, Jahrgang 1951, lebt in St.Gallen. Schreibt für «SonntagsBlick» und die Nachrichtenagentur AP

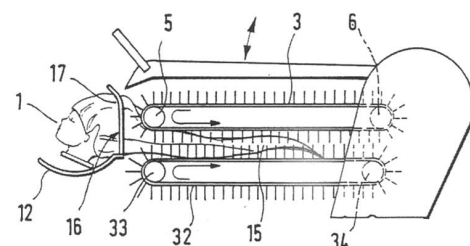
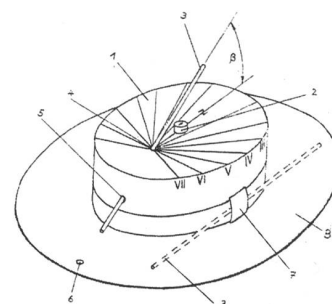


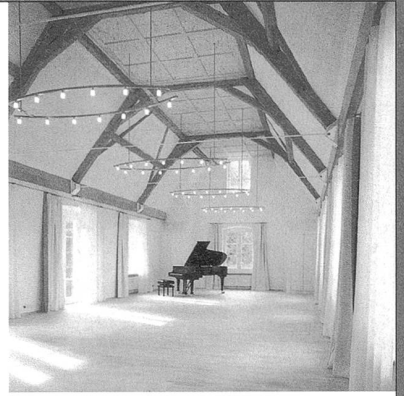
FIG. 4

Kämmvorrichtung für Puppenhaar. Weist einen drehbar angeordneten Träger auf, der mit als Kammzinken dienenden Dornen zum Kämmen von Puppenhaar bestückt ist.

Hut-Sonnenuhr. Als Schattenwerfer dient ein auf dem Hut angebrachtes Röhrchen (3), als Zifferblatt die Hutfläche (1). Damit der Hut nach Norden gerichtet werden kann, ist er mit einem Kompass versehen (2).



**Hugentobler**  
poststrasse st.gallen



resonanz

raum

schlicht

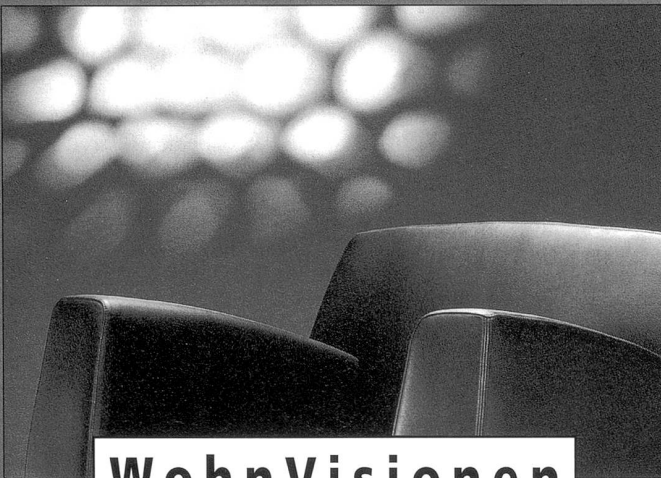
überrzeugend

SCHLOSS WARTEGG

erholung · seminare · musik · kinder

9404 Rorschacherberg – am Bodensee-Radwanderweg

Telefon 071 858 62 62 Fax 071 858 62 60



**WohnVisionen**

**with**

RAUMGESTALTUNG

Thurgauerstrasse 10  
CH-9400 Rorschach  
T 071/8413616

# Wer hat Angst vor **Klartext?**

Was andere verschweigen,  
verdrängen oder schönreden,  
das lesen Sie im

**linka**

Erscheint sechs Mal im Jahr. Für nur  
20 Franken. Herausgegeben von der  
SP des Kantons St.Gallen.

Bestellungen: SP Sekretariat Postfach 1818 9001 St.Gallen

Fon 071 222 45 85 Fax 071 222 45 91

sp-st.gallen@bluewin.ch www.sp-sg.ch



Name \_\_\_\_\_

Strasse \_\_\_\_\_

PLZ / Ort \_\_\_\_\_