

Zeitschrift: Die schweizerische Baukunst
Herausgeber: Bund Schweizer Architekten
Band: 6 (1914)
Heft: 7

Wettbewerbe

Nutzungsbedingungen

Die ETH-Bibliothek ist die Anbieterin der digitalisierten Zeitschriften. Sie besitzt keine Urheberrechte an den Zeitschriften und ist nicht verantwortlich für deren Inhalte. Die Rechte liegen in der Regel bei den Herausgebern beziehungsweise den externen Rechteinhabern. [Siehe Rechtliche Hinweise.](#)

Conditions d'utilisation

L'ETH Library est le fournisseur des revues numérisées. Elle ne détient aucun droit d'auteur sur les revues et n'est pas responsable de leur contenu. En règle générale, les droits sont détenus par les éditeurs ou les détenteurs de droits externes. [Voir Informations légales.](#)

Terms of use

The ETH Library is the provider of the digitised journals. It does not own any copyrights to the journals and is not responsible for their content. The rights usually lie with the publishers or the external rights holders. [See Legal notice.](#)

Download PDF: 02.04.2025

ETH-Bibliothek Zürich, E-Periodica, <https://www.e-periodica.ch>

NEUE UND ERLEDIGTE WETTBEWERBE.

Bern. Alignements und Bbauungsplan der Schosshalde und des Murifeldes.

Die Jury hat folgende Preise zuerkannt:
einen II. Preis, 2400 Fr., an das Projekt
Motto «Lindental», von *Schneider & Hindermann*, Architekten und *Bühlmann & Glauser*, Ingenieure in Bern;
drei III. Preise, «ex æquo», je 1700 Fr., an folgende Projekte:
Motto «Mutzopotamien», von *Niggli & Ruefer*, Architekten und *E. Blatter*, Grundbuchgeometer in Interlaken.

Motto «Wittigkofen», von Architekt *Adolf Lori* in Biel.

Motto «De Kurve na», von *Vifian & v. Moos*, Architekten und *Dauwalder*, Bauinspektor in Interlaken.

Ferner wurde dem Projekt «Zähringer» eine Ehrenmeldung zuerkannt und dem Gemeinderat dessen Ankauf empfohlen.

Die öffentliche Ausstellung aller eingegangenen Entwürfe findet Dienstag den 31. März bis und mit Karfreitag den 10. April 1914 im Foyer des Casinos in Bern (Eingang von der Herrengasse) statt. -m.

PERSONALIEN.

† Kunstmaler Karl Born.

Ein herber Verlust traf die schweizerische Kunst durch den Tod des Kunstmalers *Karl Born*, Lehrer an der Bernischen Kunstschule. Wer das Glück hatte, dieser anregenden Persönlichkeit näher treten zu können, und wer Verständnis hat für künstlerisches Sehen und Schaffen, der wird den Hingang dieses echten Künstlers, der in jungen Jahren hinweggerafft wurde, lebhaft bedauern. Wo immer man Born begegnen mochte, bei ernster Arbeit oder im Kreise tröhlicher Freunde, überall zeigte er sich von bezaubernder Liebenswürdigkeit und edlem Wohlwollen gegenüber jedermann. Er war eine frohe, tiefe Künstlerseele, voll Begeisterung für alles Schöne und Gute. Mit besonderer Vorliebe versenkte er sich von jeher in die Probleme der Kunstgeschichte, und hier wiederum hatte es ihm

das klassische und das wiedererwachende Italien angetan. Er lebte so sehr im Fühlen und Denken dieses Volkes, dass man ihn, wenn er zuweilen auf der Laute von den Schönheiten des Südens schwärmte, für einen seiner Söhne halten konnte. Um die bernische Kunstgesellschaft, an deren Spitze er lange Jahre gestanden, hat sich der Verschiedene besondere Verdienste erworben. Als es seinerzeit galt, einen Baufonds für eine Kunsthalle in Bern zu gründen, war er mit der Idee hervorgetreten, in den Mittelpunkt des zu veranstaltenden Bazars das verschüttete Pompey zu stellen. Seiner rastlosen Arbeit vor allem war das Gelingen dieses Festes, das einen recht ansehnlichen Grundstock zum Baufonds der Kunsthalle erbrachte, zu verdanken. Borns Verdienste um die bernische Kunstgesellschaft werden unvergessen bleiben. -Dr. E.

MITTEILUNGEN AUS DEM BAUWESEN.

Ueber das Absetzen der Backsteine schreibt der Ziegeleibesitzer *M. Villaret* folgendes: Das Fortschaffen der Backsteine und Ziegel von der Formerei und das Ein- und Ausrüsten in den Trockenanlagen erfordern zahlreiche fleissige Hände, die — den Betrieb verteuern. Eine wesentliche Ersparnis an Arbeitskräften bietet der im Bilde gezeigte Ofenwagen. Die Höhenanordnung der vier Tragarme am Wagen entspricht den vier mittelsten

Schichten einer Trockenanlage von acht oder auch zwölf Schichten. Je zwei Arme sind an den Rahmen a und b angebracht und hängen an der über die Rolle c laufenden Kette d. Durch den Hebel e, dessen Rad f mit der Rolle c und mit der endlosen Kette g verbunden ist, können die vier Tragarme l leicht in die durch Punktieren angedeutete Stellung gebracht werden. Wird der Wagen in der mittleren Stellung benutzt, dann werden die vier mittleren Schichten der Trocknerei belegt; bei der zweiten Fahrt erfolgt dann nach Umstellen der Arme das Belegen der oberen und unteren Schichten der Trockengerüste. Sollen zwölf Lagen in den Trockenkanälen belegt werden, so muss der Wagen entsprechend höher gebaut werden. Da jeder Arm eine Doppellage von 20 Stück Formlingen aufnimmt, so trägt der Absetzwagen bei jeder Form 80 Formlinge und kann stündlich bequem im ganzen 2000 Backsteine ein- und ausrüsten. Soll der Absetzwagen auch zum Fortschaffen der Formlinge von der Presse in die Trocknerei dienen, dann ermöglicht er in der in Abbildung 1 angeführten Stellung ein bequemes Beladen an der Presse, da die unterste Schicht ungefähr 0,9 m und die oberste 1,65 m über dem Fussboden liegt. Um aber den Transport von der Presse zur Trocknerei und von da bis vor die Ofentür maschinell zu bewirken, sind die Ofenwagen (Abbildung 2) als Absetzgerüste vorgesehen. Diese haben vier Auflageflächen und sind so gebaut, dass sie zu der Stellung der Absetzwagen in Abbildung 1 passen. Die Ofenwagen hängen an Laufkatzen h, die durch Zugseil auf leichter Hängebahn bewegt werden; sie schaffen die Formlinge von der Presse nach der Trocknerei, werden dort von den Absetzwagen entladen, mit trockenen Formlingen beladen und fahren diese zum Ofen.

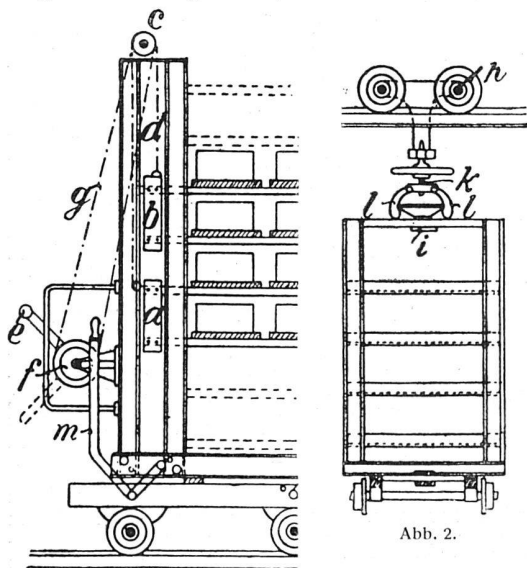


Abb. 1. Der Absetzwagen in Tätigkeit.

Abb. 2.