

Zeitschrift: Die schweizerische Baukunst
Herausgeber: Bund Schweizer Architekten
Band: 6 (1914)
Heft: 11

Rubrik: Mitteilungen aus dem Bauwesen

Nutzungsbedingungen

Die ETH-Bibliothek ist die Anbieterin der digitalisierten Zeitschriften. Sie besitzt keine Urheberrechte an den Zeitschriften und ist nicht verantwortlich für deren Inhalte. Die Rechte liegen in der Regel bei den Herausgebern beziehungsweise den externen Rechteinhabern. [Siehe Rechtliche Hinweise.](#)

Conditions d'utilisation

L'ETH Library est le fournisseur des revues numérisées. Elle ne détient aucun droit d'auteur sur les revues et n'est pas responsable de leur contenu. En règle générale, les droits sont détenus par les éditeurs ou les détenteurs de droits externes. [Voir Informations légales.](#)

Terms of use

The ETH Library is the provider of the digitised journals. It does not own any copyrights to the journals and is not responsible for their content. The rights usually lie with the publishers or the external rights holders. [See Legal notice.](#)

Download PDF: 14.03.2025

ETH-Bibliothek Zürich, E-Periodica, <https://www.e-periodica.ch>

Realta. Kantonale Versorgungsanstalt.

Dem Preisgericht über die Kantonale Versorgungsanstalt in Realta lagen 38 Projekte vor. Es wurde folgende Entscheidung gefällt:

- I. Preis. (5000 Fr.), Nr. 25. Motto: «Den Aermsten», Verfasser: *Gebr. Messmer*, Architekten, Zürich 1.
- II. Preis. (4000 Fr.), Nr. 8. Motto: «Sü, Fraischamainch», Verfasser: *Richard v. Murali*, Architekt, Zürich.
- III. Preis. (2500 Fr.), Nr. 1. Motto: «Spluga», Verfasser: *Paul Truniger*, Architekt, B. S. A., Wil.
- IV. Preis. (2000 Fr.), Nr. 3. Motto: «Zweck und Form», Verfasser: *Otto Manz*, Architekt, B. S. A., Chur.
- V. Preis. (1500 Fr.), Nr. 17. Motto: «Asyl Realta», Verfasser: *Schäfer & Risch*, Architekten, B. S. A., Chur.

Stadthaus Solothurn.

Als Verfasser des zum Ankauf empfohlenen Bauplanes zu Projekt Nr. 111, Motto «Pisoni I», nannte sich Architekt *Robert Frey* in Zürich. -h.

Zürich-Fluntern. Reformierte Kirche.

Das Preisgericht hat folgende Entscheidung getroffen: Ein I. Preis wurde nicht erteilt.

- II. Preis ex æquo (2250 Fr.) Motto: „Stadtkirche“, Verfasser: Architekten *Pestalozzi & Schucan*, Zürich.
- II. Preis ex æquo (2250 Fr.) Motto: „Grubenmann“, Verfasser: Architekten *Curjel & Moser*, Zürich.
- III. Preis ex æquo (1500 Fr.) Motto: „Im Bluest“, Verfasser: Architekten *Kuell & Hässig*, (B. S. A.), Zürich.
- III. Preis ex æquo (1500 Fr.) Motto: „Eine feste Burg“, Verfasser: Architekten *Müller & Freytag*, (B. S. A.), Thalwil.

Sämtliche Wettbewerbsentwürfe sind im Erdgeschoss des Mittelbaues der Eidg. Technischen Hochschule vom 21. Mai bis 3. Juni d. J. täglich von 9 bis 5 Uhr (mit Ausnahme des Pfingstsonntags) ausgestellt. -m.

NEUE BÜCHER.

Historische Stätten der Schweiz. Kunstblätter des Verlages *Gebr. Fretz* in Zürich. Preis per Stück Fr. 8. —.

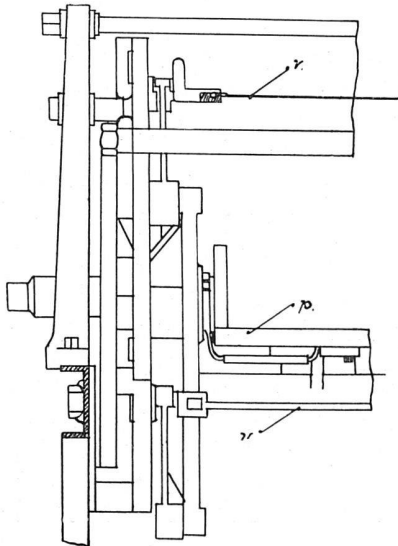
Es ist angesichts der drohenden Ueberfremdung an der Zeit, dass der Schweizer sich der Eigenart seines Landes und seines Volkes besinne. Je tiefer die Erkenntnis des Schönen, um so tiefer die Liebe zur Scholle. Besser kann der guten Sache nicht gedient werden, als wenn sich Künstler vom Namen eines Prof. *Bollmann* in Winterthur in ihren Dienst stellen. Er hat eine Reihe schöner Motive aus allen

Gauen Helvetiens festgehalten, um ihnen als Wanderschmuck Eingang in Schule und Volk zu verschaffen. Mit feinem künstlerischem Geschick versteht er je-weilen, das Eigentümliche in Farbe und Linie des Vorwurfs zu charakterisieren.

Die graphischen Werkstätten der Gebr. Fretz in Zürich haben in Gestalt der Künstlersteindrucke eine Wiedergabe geschaffen, die den Zweck gute Schweizerkunst ins Schweizerhaus zu tragen, in vorbildlicher Weise erfüllen wird.

MITTEILUNGEN AUS DEM BAUWESEN.

Automatisches Schneiden von Ziegeln. Eine ingeniose Erfindung befasst sich mit der Konstruktion einer automatischen Schneidmaschine für Ziegel.



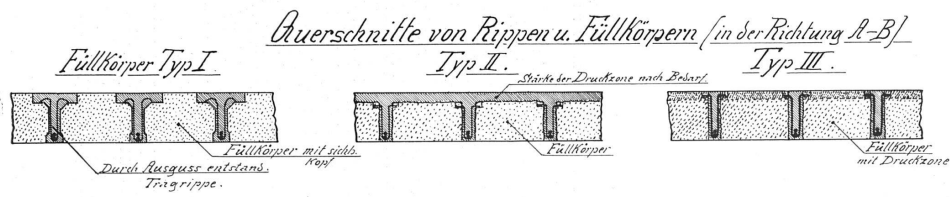
Schnitt durch den automatischen Ziegelschneider.

Der Tonstrang, der aus der Presse tritt, betätigt die Schneidmesser selbst, die beidseitig schneidend wirken im Herauf- und im Herabsteigen. Der Tonstrang bewegt sich auf einem Riemenband c ohne

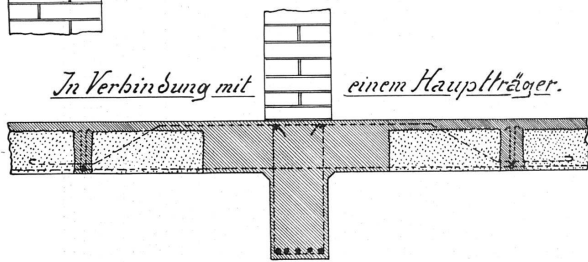
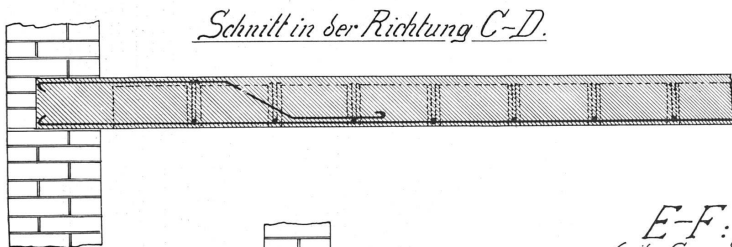
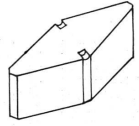
Ende, das um ein Schwungrad a geführt wird. Durch eine Zahnradübertragung treibt das Schwungrad den Schneidmechanismus an. Dieser besteht aus den Supports i, die auf den Wellen u sitzen, den Wellen s, die mit den Supportwellen gelenkig verbunden sind, den Schneiddrähten, die an den äussersten Enden der genannten Wellen befestigt sind. Ferner tragen sowohl die Supportwellen als auch die Wellen s Rollen t, die sich in der Kulisse einer Gleitnocke u verstellen lassen, wodurch der Vertikalschnitt des Tonstranges ermöglicht werden soll. Eine Führung p in U-Form hält den Tonstrang an der Schnittstelle fest. -l.

Bauhandwerkerpfandrecht. Der Anspruch des Bauhandwerkers auf Eintragung eines gesetzlichen Pfandrechts im Grundbuch erlischt nach drei Monaten seit Vollendung der von diesem Handwerker gelieferten Arbeit. Ein Glasermeister hatte Ende Oktober 1913 an einem Neubau in Genf seine Arbeit vollendet, musste aber, um ein Pfandrecht eintragen zu können, vorerst durch den Richter die Pfandsomme feststellen lassen. Dieses Urteil wurde am 19. Januar 1914 gefällt, jedoch erst am 2. Februar 1914 dem Kläger zugestellt. Als er dann am 6. Februar 1914 sein Bauhandwerkerpfandrecht beim Grundbuchamt anmeldete, wurde er wegen Verspätung abgewiesen. Die dagegen erhobene Beschwerde wurde zuerst von der genferischen Aufsichtsbehörde über die Grundbuchführung und sodann vom Bundesrate als unbegründet erklärt. Nach der Ansicht des Bundesrates muss jedermann, der drei Monate nach Vollendung eines Baues ein Grundstück oder ein dingliches Recht daran erwirbt, die Gewissheit haben, dass keine andern als die im

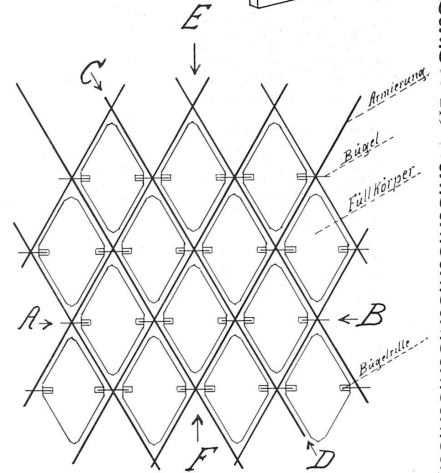
Schaer'sche Massivdecke. Eisenbetonkonstruktion, gekennzeichnet durch ein System spitzwinklig gekreuzter Tragrippen mit dazwischen eingebetteten Füllkörpern von rambusförmigem Grundriss.



Isometr. Ansicht der Füllkörper Typ II u. III.

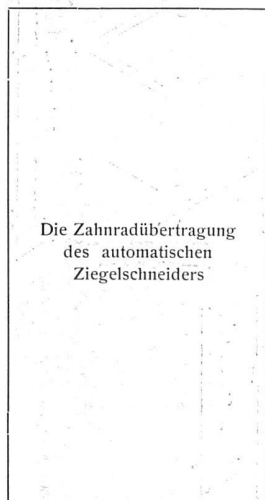


E-F:
(vide Grundriss)
Richtung zur
Spannweite.

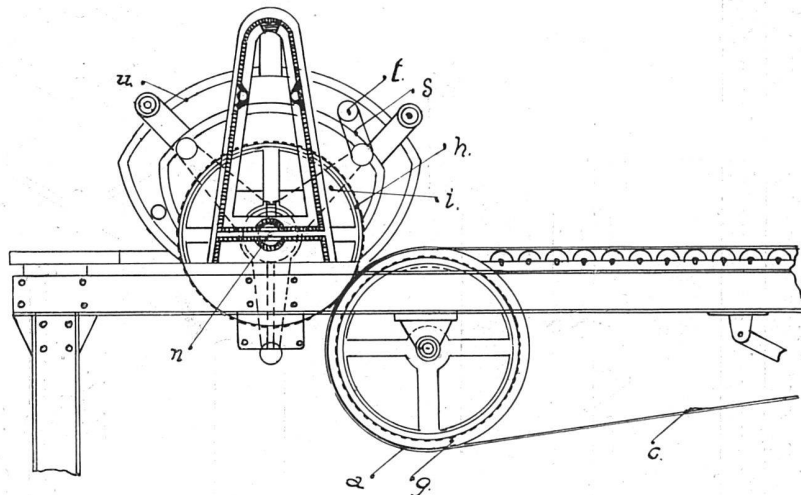


Rippen, Füllkörper u. Armierung im Grundriss.

Grundbuch eingetragenen oder vorgemerkten Baupfandrechte bestehen. Deshalb muss der Grundbuchverwalter alle nach Ablauf der Frist von drei Monaten angemeldeten Pfandrechte dieser Art zurückweisen. Aus diesem Grunde hat auch die bundesrätliche Grundbuchverordnung dem Handwerker, der nicht rechtzeitig eine definitive Eintragung des Baupfandes im Grundbuch erwirken kann, die Möglichkeit verschafft, im beschleunigten Verfahren eine richterliche Vormerkung (vorläufig Eintragung) des Pfandrechtes zu erlangen. Im Beschwerdefall war dies unterlassen worden.



Die Zahnradübertragung
des automatischen
Ziegelschneiders



Die Schaersche Massivdecke ist eine Eisenbetonkonstruktion. Sie unterscheidet sich von andern Eisenbetondecken dadurch, dass sie aus einem Netz spitzwinklig gekreuzter Tragrippen besteht, deren Zwischenräume durch im Grundriss rhombusförmige Füllkörper ausgefüllt sind. Diese Anordnung der armierten Rippen bezweckt, die bekannten Vorteile des sogenannten Streckmetalles — mit welchem naturgemäss nur Platten armiert werden können — auch auf die billigere und vorteilhaftere Armierung mit gewöhnlichen Rundeseisen in Rippen anzuwenden. Die spitzwinklig gekreuzte Führung der Tragrippen ergibt eine erhebliche Kürzung der Diagonale gegenüber einer Kreuzung unter rechtem Winkel, ohne deren Vorteile zu verlieren. Bei einem Kreuzungswinkel von 60° verhält sich die Diagonale zur Spannweite wie 1,16—1 gegenüber 1,41—1 bei 90° . Die Lastverteilung im Rippenetz ist nach jeder Richtung eine absolute, da sich die Rippen in lauter Knotenpunkten fassen. Zwischenwände, mögen sie in jeder beliebigen Richtung stehen, erfordern keine spezielle verstärkte Rippe und damit eine bleibende Fixierung dieser Wand. Die Wandlast wird in der Berechnung zur m^2 -Last addiert und die genaue Lage der Wand freigestellt, was einen grossen Vorteil bildet, da in der Disposition der Zwischenwände während und nach der Bauausführung oft stark geändert wird.

Einen unmittelbaren Vorteil dieser Lastverteilung im Armierungsnetz bildet der rissfreie Plafond. Es bedarf keiner weiteren, oft teuren Hilfsmittel, um den Plafond rissfrei zu erhalten.

Die Verwendung von Füllkörpern zwischen den Tragrippen geschieht aus verschiedenen Gründen. Fürs erste müssen dieselben die negative Form zur Herstellung der gekreuzten Rippen bilden, da eine solche aus Schalung zu teuer und umständlich wäre. Zugleich bilden sie auch ein Hilfsmittel zur

Fixierung der einzubringenden Armierung. Das Einbringen derselben zwischen die Schaerschen Füllkörper geht infolge ihrer zweckentsprechenden Form rasch und sicher vor sich; sie kann nachher auch während des Arbeitsvorgangs des Betonierens nicht durch Unachtsamkeit aus der Lage gebracht werden.

Im weiteren wird durch den Füllkörper eine ebene Unterschicht für den Plafond geschaffen, so dass der Deckenputz direkt aufgebracht werden kann. Sodann bilden die Füllkörper noch ein wertvolles Mittel zur Erhöhung der Schalldichtigkeit der Decke.

Als bestes Material für die Füllkörper ist vulkanisches Bims Kies zu erwähnen. In der Schweiz wird des Preises wegen mehr zu Kohlenschlacke gegriffen.

In der Schaerschen Decke kommen drei Typen Füllkörper zur Anwendung: 1. Füllkörper, welche zusammengesetzt eine T-förmige Tragrippe zum Ausguss bilden, wobei in der Mitte oben ein Stück poröser Kopf sichtbar bleibt. Der Querschnitt der Druckzone im Beton ist durch die Form der Füllkörper begrenzt. Dieser Typ eignet sich für Decken mit mittlerer Belastung und Spannweite, deren Grenzen gegeben sind durch den begrenzten Querschnitt der Druckfläche. 2. Füllkörper, welche zusammengesetzt vertikale Rippen und eine geschlossene Druckschicht zum Ausguss bilden. Die Stärke der Druckschicht wird gewählt nach Bedarf der Inanspruchnahme. Dieser Typ eignet sich besonders für Decken mit grossen Spannweiten oder starken Belastungen. 3. Füllkörper, welche eine Druckschicht in ihrem oberen Teile enthalten, und nur die vertikale Rippe zum Ausguss kommt. Dieser Typ erfordert sehr wenig Ausguss und sichert daher eine rasche Erstellung und Druckfähigkeit. Er eignet sich für normale Spannweiten und Belastungen und dort, wo Billigkeit den Ausschlag gibt.

Erfinder dieses Deckensystems ist Herr *Ferd. Schaefer*, in Firma Steffen-Schaefer in Luzern.

Der Badische Bahnhof zu Basel. Die sämtlichen Abbildungen vom Aufnahmegebäude des Badischen Bahnhofs zu Basel in Heft X der Schweizerischen Baukunst, die soviel Beifall fanden, sind nach Aufnahmen der Photographen Ph. und E. *Link*, Zürich, von der Clichéanstalt der «*Hallwag*» Bern hergestellt worden. Das Heft ist, so lange der Vorrat reicht, zum Preise von 1 Fr. durch jede Buchhandlung und direkt vom Verlage zu beziehen.