

**Zeitschrift:** Die Eisenbahn = Le chemin de fer  
**Herausgeber:** A. Waldner  
**Band:** 1 (1874)  
**Heft:** 14

**Artikel:** Locomotive für starke Steigungen  
**Autor:** [s.n.]  
**DOI:** <https://doi.org/10.5169/seals-2054>

### **Nutzungsbedingungen**

Die ETH-Bibliothek ist die Anbieterin der digitalisierten Zeitschriften. Sie besitzt keine Urheberrechte an den Zeitschriften und ist nicht verantwortlich für deren Inhalte. Die Rechte liegen in der Regel bei den Herausgebern beziehungsweise den externen Rechteinhabern. [Siehe Rechtliche Hinweise.](#)

### **Conditions d'utilisation**

L'ETH Library est le fournisseur des revues numérisées. Elle ne détient aucun droit d'auteur sur les revues et n'est pas responsable de leur contenu. En règle générale, les droits sont détenus par les éditeurs ou les détenteurs de droits externes. [Voir Informations légales.](#)

### **Terms of use**

The ETH Library is the provider of the digitised journals. It does not own any copyrights to the journals and is not responsible for their content. The rights usually lie with the publishers or the external rights holders. [See Legal notice.](#)

**Download PDF:** 31.03.2025

**ETH-Bibliothek Zürich, E-Periodica, <https://www.e-periodica.ch>**

Annuité pour renouvellement en 20 ans de la voie, du matériel fixe et roulant, déduction faite du tiers pour valeur du vieux matériel:

$(585000 - \frac{585000}{3}) \times 0.08$	...	31,200
Total général		97,200 fr.

Ces totaux correspondent:

le premier, à une dépense de ...	4552 fr. par kilomètre
le second, " " " " " "	6703 " " "

Nous avons vu, ci-dessus, que: la recette actuelle est de ... 5636 fr. par kilomètre

Il est du reste à noter que cette recette pourrait notablement s'élever sans augmentation sensible des frais d'exploitation.

**Situation financière.** Pour compléter de remplir le programme que nous a posé la rédaction de l'Eisenbahn en nous demandant ce travail, nous devrions exposer la situation financière de la Compagnie; malheureusement l'Assemblée générale ordinaire des actionnaires, qui aurait dû se réunir dans le courant du mois de mai, n'ayant pas encore été convoquée nous sommes privé des lumières que le bilan qui doit lui être présenté nous aurait fourni. A défaut de document plus précis, nous nous bornerons à grouper ici les résultats auxquels nous sommes parvenus.

**Coût de la construction.**

- 1) Sans raccordement avec le chemin de fer d'Ouchy et sans rélargissement de la route aux abords de Lausanne ... 1,025,000 fr.
- 2) Avec raccordement avec le chemin de fer d'Ouchy ou rélargissement de la route aux abords de Lausanne ... 1,225,000

Pour solder ces dépenses, la Compagnie dispose des capitaux ci-après:

- |                                |     |             |
|--------------------------------|-----|-------------|
| 1) Versements des actionnaires | ... | 300,000 fr. |
| 2) Subvention de l'Etat        | ... | 300,000     |
| 3) Prêt de la banque cantonale | ... | 350,000     |
| Total                          |     | 950,000 fr. |

**Exploitation.** D'après ce que nous avons vu, les frais d'exploitation doivent s'élever annuellement:

- |  |            |             |
|--|------------|-------------|
| 1) pour les dépenses courantes à ...   | 66,000 fr. |             |
| 2) pour le renouvellement du matériel à  | 31,200     |             |
| à quoi il convient d'ajouter:  |            |             |
| 3) pour intérêts et renouvellements du prêt de 350,000 fr. de la banque cantonale, environ | 23,000     |             |
| 4) pour intérêts des sommes à emprunter pour solder le compte de construction              | ...        |             |
| Total  |            | 120,200 fr. |

Quant aux recettes d'exploitation, elles s'élèvent, sur le pied du rendement kilométrique actuel, à ... 82,000 fr.

Nous n'avons pas à examiner comment la Compagnie d'Echallens pourra sortir de la situation assurément assez critique qui résulte de ce qui précède, mais il est à souhaiter que la commune de Lausanne qui n'a encore rien fait pour elle, lui vienne en aide, et que l'Etat lui accorde un supplément de subvention, que le raccordement très coûteux et non prévu primitivement avec le chemin de fer d'Ouchy semble légitimer.

Du reste, l'avenir offre à cette ligne de grandes perspectives d'amélioration:

- 1) par sa jonction avec le chemin de fer d'Ouchy qui la mettra en communication avec la gare de la Suisse-Occidentale à Lausanne;
- 2) par son prolongement, actuellement à l'étude, jusqu'à Cugy sur la ligne Yverdon-Payerne;
- 3) par l'embranchement projeté sur Moudon depuis l'une des stations de ce prolongement;
- 4) par l'établissement d'un raccordement direct entre Echallens et La Sarraz, station de la ligne de Jougne où aboutira le chemin de fer du pied du Jura, lequel, probablement, sera prolongé tôt ou tard jusqu'à Genève.

La création de tout ce réseau, projeté à voie étroite, et sa jonction en un grand nombre de points avec la Suisse occidentale apporteront certainement un très-notable accroissement de recettes à la ligne Lausanne-Echallens, tout en réduisant ses

dépenses kilométriques dont l'élévation est due en partie à sa faible longueur.

Mais, même en faisant abstraction de ces futures sources de rendement, il faut noter que presque toute la recette actuelle provient du transport des voyageurs, lequel a dépassé les prévisions, et que celui des marchandises n'a pour ainsi dire pas commencé, or, en estimant le produit normal à la moitié seulement de celui des voyageurs, ce qui est peu, l'un égalant généralement l'autre, l'on peut compter sur un accroissement de recettes de 2700 fr. par kilomètre, élevant à plus de 8000 fr., dans un avenir assez prochain, le rendement kilométrique total.

Il est sans doute regrettable que l'administration de cette entreprise, très novice en semblable matière, ne se soit pas entourée dès le début et pendant qu'il en était temps encore, des conseils d'hommes compétents qui lui auraient permis de construire un chemin de fer réellement économique et l'auraient détournée de la regrettable acquisition du matériel du Mont Cenis et de l'utilisation d'une route ne s'y prêtant ni par sa largeur, ni par son profil. Cependant, malgré cette faute, dont les conséquences pourront être partiellement corrigées avec le temps, la ligne d'Echallens rend déjà de notables services à la contrée, et si ses actionnaires ont fait une affaire financièrement mauvaise, ils ont au moins la satisfaction d'avoir inauguré en Suisse le premier chemin de fer à voie étroite.

JOHN MOSCHELL, Ingénieur.

\* \* \*

**Locomotive für starke Steigungen.**

Die ersten Eisenbahnlinien wurden den grossen Flusstälern nach gezogen, und die sich dabei darbietenden Schwierigkeiten waren nicht gross. Man hatte dabei weder starke Steigungen zu überwinden, noch durch kleine Radien sich einem ungünstigen Terrain anzuschmiegen. Mit der Entwicklung des Eisenbahnnetzes mussten diese Schwierigkeiten wachsen; und so sehen wir denn bald unsere Bahnen genötigt, über die, ursprünglich als nicht zu überschreitende Grenze angesehenen, 12 pro Mille Steigung hinauszugehen und mit schweren Maschinen sich in Steigungen bis gegen 30‰ zu wagen. Und daneben taucht eine Reihe von Vorschlägen besonderer Einrichtungen zur Ueberwindung von Terrain-Schwierigkeiten auf; wir erinnern an die Schmalspur, die sich dem Terrain besser anschmiegen soll; die Fairlie-Locomotive, welche trotz der reducierten Spur die hinlängliche Adhäsion zum Hinaufschleppen von Lasten auf grösseren Steigungen geben soll; Dr. Martin's Vorschlag zum Befahren kleiner Curven; das Wett'sche Bergbahnsystem; die Riggenbach'sche Zahnradbahn; Bürgin's Anwendung des Electromagnetismus zur Vermehrung der Adhäsion der Triebäder, und verschiedene neue Constructionen in den Details der Locomotiven, um dieselben zur Ueberwindung grösserer Steigungen geeigneter zu machen. In der Locomotivwerkstätte liegt dermalen der Schwerpunkt des Eisenbahnbaues.

Der „Engineer“ bringt nun in einer seiner jüngsten Nummern die unten wiedergegebene Zeichnung einer von Henry Handyside aus Derby construirten neuen Locomotive für starke Steigungen, welche Locomotive in ihrer Anlage originell ist und darum auch in unserer Zeitschrift wol Erwähnung finden darf.

Der wesentliche Unterschied des neuen Systems gegenüber dem bisherigen besteht darin, dass man die Locomotive zum Zweck des Herausziehens der Lasten über eine Steigung in eine stationäre Maschine umwandelt.

Auf der Aussenseite der Locomotive befinden sich ein Paar leicht geneigte Hülfszylinder hinter den Hauptzylindern. Es kann in die erstern durch einen besondern Regulator und Handgriff Dampf aus dem Kessel eingelassen und wieder abgeschlossen werden. Die Kolbenstangen dieser Cylinder sind in Verbindung mit einem Getriebe, welches eine unter der Fussplatte der Maschine befindliche Trommel in Bewegung setzt. Der Locomotivführer kann durch ein Gitter in der Fussplatte diese Trommel sehen. Die Trommel wird durch einfaches Umlegen eines Hebels mit dem Getriebe in oder ausser Verbindung gesetzt, und die Umdrehung der Trommel kann durch Anbringung von Sperrklinken an die gezahnten Räder derselben angehalten werden. Der Maschinenführer kann vermittelst eines ihm zur Hand stehenden Hebels diess Anhalten nach Belieben bewirken. Die übrige nöthige Einrichtung zur Umwandlung der Locomotive in eine stationäre Maschine wird aus einem Paar Backen oder Schuhen gebildet, welche die Schienen so fest als man irgend will, ergreifen und fassen können. Diese Backen sind am Locomotivrahmen durch ein Paar im Gelenk gehende Stangen befestigt und können durch den auf der Seite der Maschine befindlichen Hebel gehoben und gesenkt werden. Die Backen bestehen aus drei Haupttheilen, einem Mittelstück und zwei Seitenstücken oder Flügeln. Die Flügel sind durch Charniere mit dem Mittelstück verbunden und wenn sie heruntergelassen werden — d. h. wenn der Hebelhandgriff aus der Einkerbung ausgelöst wird — so fallen sie über die Seiten der Schiene und klemmen sich fest.

Vorausgesetzt, die Stahlkette sei um die Trommel gewunden und deren eines Ende an das leitende Truck oder den Leitwagen befestigt, so wirkt die Maschine als gewöhnliche Locomotive wie folgt: Der Hebel, welcher die Quetschschuhe regulirt, ist in seiner Kerbe und die Backen also frei von den Schienen aufgehängt. Jedes zweite oder dritte Truck oder Wagen ist wieder mit einem Paar Backen versehen, die entweder wie die der Maschine ganz frei über den Schienen oder so nahe an denselben gehalten werden können, dass bei einem Versuche des Truck rückwärts zu gehen, sie unmittelbar automatisch die Schienen umfassen und in Wirklichkeit wie Bremsen wirken, um die rückgängige Bewegung aufzuhalten. Gewöhnlich sollen sie in letzterer Stellung gehalten werden, so dass, wenn bei allfälliger Zugtrennung der abgerissene Theil über die schiefe Ebene hinuntergleiten wollte, derselbe aufgehalten würde, ohne Schaden anzurichten. Als blosse Bremsen würden diese Backen im Falle von Zugtrennungen gute Dienste leisten.

Es sei nun der Zug am Fusse einer schiefen Ebene von z. B. 1/10 oder irgend einer andern durch gewöhnliche Locomotiven nicht zu bewältigenden Steigung angekommen. Der Locomotivführer löst den Hebel, welcher auf die die Trommel fassenden Theile einwirkt, los; zugleich fährt er mit seiner Locomotive allein die Steigung hinauf, während sich die Kette von der nun frei sich drehenden Trommel abwindet. Die Wagen bleiben inzwischen am Fusse der Steigung; oder würden wahrscheinlich durch den dem ganzen Zuge gegenben Anstoss um etwas die schiefe Ebene hinaufgehen und dort von den

automatischen Backen festgehalten werden. Sobald die ungefähr 300 Fuss lange Kette abgelaufen ist, schliesst der Führer den Dampf ab und lässt durch Auslösung des Hebels die Quetschschuhe auf die Schienen herab. Dann bringt er die Trommel in Eingriff mit dem Paar Hilfszylinder und es beginnt das Aufwinden der Kette und das Heben des Zuges über die schiefe Ebene hinauf. Wenn die Maschine die Steigung selbst hinauf geht, so ist es gleichgültig, ob der Maschinist die Backen oben hält, oder wie bei den Wagen schleifen lässt. So wie der Zug bis zur Maschine emporgehoben ist, fährt diese weiter unter Abwindung der Kette, und so fort, bis die Höhe erklommen ist.

Mit dieser Art, starke Steigungen zu befahren, sind noch zwei Uebelstände verbunden, gegen welche vorgesorgt werden muss; es kann die Kette zu weit ab- und zu weit aufgewunden werden. Im ersten Fall fällt dieselbe einfach ab der Trommel und muss neu eingehängt werden. Der Maschinist wird aber bald lernen, einen Blick durch das Gitter der Fussplatte auf die Trommel zu werfen und dieselbe rechtzeitig zum Stehen zu bringen. Dem zweiten Uebelstande ist in folgender sinnreicher Weise abgeholfen: Wenn Maschine und Zug um die Länge der Kette getrennt sind und das Nachziehen beginnt, so wird durch dieselbe Bewegung des Regulator-Handgriffes, der die Zugänge zum Hilfszylinder öffnet, eine Stange, die an ihrem Ende einen kleinen Buffer trägt, auf kurze Distanz über die gewöhnlichen hintern Buffer der Locomotive vorgeschoben. So wie der Leitwagen bei der Maschine ankommt, stösst er auf diesen Buffer, schiebt dessen Stange hinein und schliesst damit den Dampf von den Hilfszylindern ab. Dann hört die Trommel auf, sich zu drehen, und wird, wenn das nicht vorher gemacht wurde, nun ausser Eingriff gesetzt. Ein Modell dieser Maschine ist in London ausgestellt.

\* \* \*

**Betriebsresultate schweiz. Bahnen im Monate August 1874.** Wie die am Schlusse dieser Nummer angefügte Tabelle zeigt, ergeben die Betriebseinnahmen in diesem Monate August bei allen schweiz. Bahnen einen Ueberschuss, verglichen mit dem August des Vorjahres, mit Ausnahme der Zürich-Zug-Luzern-Bahn und der Ligne du Simplon. Die Betriebseinnahme der Rigi-Bahn lässt sich nicht eigentlich mit derjenigen im August 1873 vergleichen, da seit der Zeit ein neues Stück dazu getreten ist, was die Verhältnisse immer ändert. Wir bemerken, dass die Personenfrequenz auf der Strecke Zürich-Zug-Luzern ziemlich grösser war als letztes Jahr, und werden den Grund der Mindereinnahme entweder in der zweitägigen Gültigkeit der Retourbillets oder in dem Vorwiegen des Localverkehrs gegenüber dem Touristenverkehr, verglichen mit demjenigen des Vorjahres, zu suchen haben.

Nehmen wir die acht ersten Monate dieses Jahres zusammen, so ergibt sich gegenüber dem Vorjahr eine kilometrische Mehrresp. Mindereinnahme in Franken, wie folgt:

Nordostbahn	+	2,2 0/0
Zürich-Zug-Luzern	-	0,5 0/0
Bülach-Regensberg	+	31,4 0/0
Centralbahn	+	5,3 0/0
Suisse Occidentale	+	0,8 0/0
Vereinigte Schweizerbahnen	+	14,5 0/0
Jura-Berne (ancien réseau)	+	3,3 0/0

\* \* \*

**Die Gesellschaft ehemal. Studirender des Schweiz. Polytechnikums** hielt am 27. und 28. September ihre Jahresversammlung in Luzern. Nach Verlesung des Protocolls der letztjährigen Sitzung gab Hr. Waldner, Präsident des Comité für Stellenvermittlung, eine Uebersicht über die Thätigkeit dieses Comité. Wir entnehmen demselben, dass durch das Comité im Jahre 1871: 6, 1872: 7, 1873: 10, 1874: 27 (wovon 14 Ingenieure und 13 Maschinenbauer) Stellenvermittlungen definitiv zu Stande gebracht wurden.

Während im vorigen Jahre 19 offene Stellen gegen 4 gesuchte beim Comité angemeldet waren, sind diessmal nur 9 offene gegen 30 gesuchte vorhanden. Diese letztern vertheilen sich wie folgt:

Ingenieurstellen	1	offen	16	gesucht
Geometerstellen	3	"	1	"
Maschinenbauerstellen	—	"	18	"
Architektenstellen	3	"	—	"
Lehrerstellen	2	"	—	"
Chemikerstellen	—	"	—	"

Das Anerbieten der Wochenschrift „Die Eisenbahn“, den Anzeigen des Comité für Stellenvermittlung eine eigene Columnne unentgeltlich zu öffnen, in der Meinung, dass dagegen die Mitglieder sowohl durch Beiträge und Mittheilungen, als durch Abonnements das Blatt unterstützen werden, wurde angenommen.

Die vom Quästor Hrn. Prof. Fliegner vorgelegten Vorschläge für 1874 und 1875 wurden genehmigt. Für 1875 stellt sich derselbe folgendermassen.

Cassa	Fr. 407
Einnahmen von 690 Mitgliedern (zu 5 Fr., die aber nur zu 4/5 eingehen)	2760
Allerlei	50
<b>Total</b>	<b>Fr. 3217</b>

Ausgaben für Verwaltung	Fr. 600
„ „ Bulletins	250
„ „ Adressverzeichnis	900
„ „ Wissenschaftliche Beilage	400
„ „ Stellenvermittlung	600
„ „ Allerlei	100
<b>Total</b>	<b>Fr. 2850</b>

Schliesslich wurden dem Vorstand von den HH. Director Dietler und Architect Périer verschiedene Anregungen zum Studium empfohlen. Es solle gesucht werden, die Einnahmen zu vermehren und die Ausgaben zu verringern; das Adressverzeichnis sei die dafür ausgelegten 900 Fr. lange nicht werth; die wissenschaftliche Beilage erfülle ihren Zweck auch nicht recht, und wäre es viel zweckmässiger, die Wochenschrift „Die Eisenbahn“ geradezu als Vereinsorgan zu adoptiren; die Bülletins könnten ebenfalls ausgelassen und die betreffenden Mittheilungen den Mitgliedern durch diese Wochenschrift bekannt gegeben werden.

Wir können nur wünschen, dass der Vorstand diese Anregungen angelegentlichst prüfe, und würden es als sehr im Interesse des Vereins liegend betrachten, wenn diese Fragen im Sinne der gemachten Anregungen entschieden würden. Wir vermögen wirklich nicht recht einzusehen, warum man die 1500 Fr., die der Verein jährlich an Drucksachen ersparen kann, nicht lieber einer nützlicheren Verwendung zuführt.

Nach den kaum zwei Stunden dauernden Verhandlungen folgte ein gemeinschaftliches Mittagessen im Schweizerhof. Der Nachmittag wurde durch eine Fahrt auf den Rigi ausgefüllt. Eine ziemliche Anzahl von Mitgliedern verwandte den Montag noch zu einem Besuche am Gotthard.

Die nächste Jahresversammlung findet in Biel statt.

\* \* \*

**Bund und Cantone.**

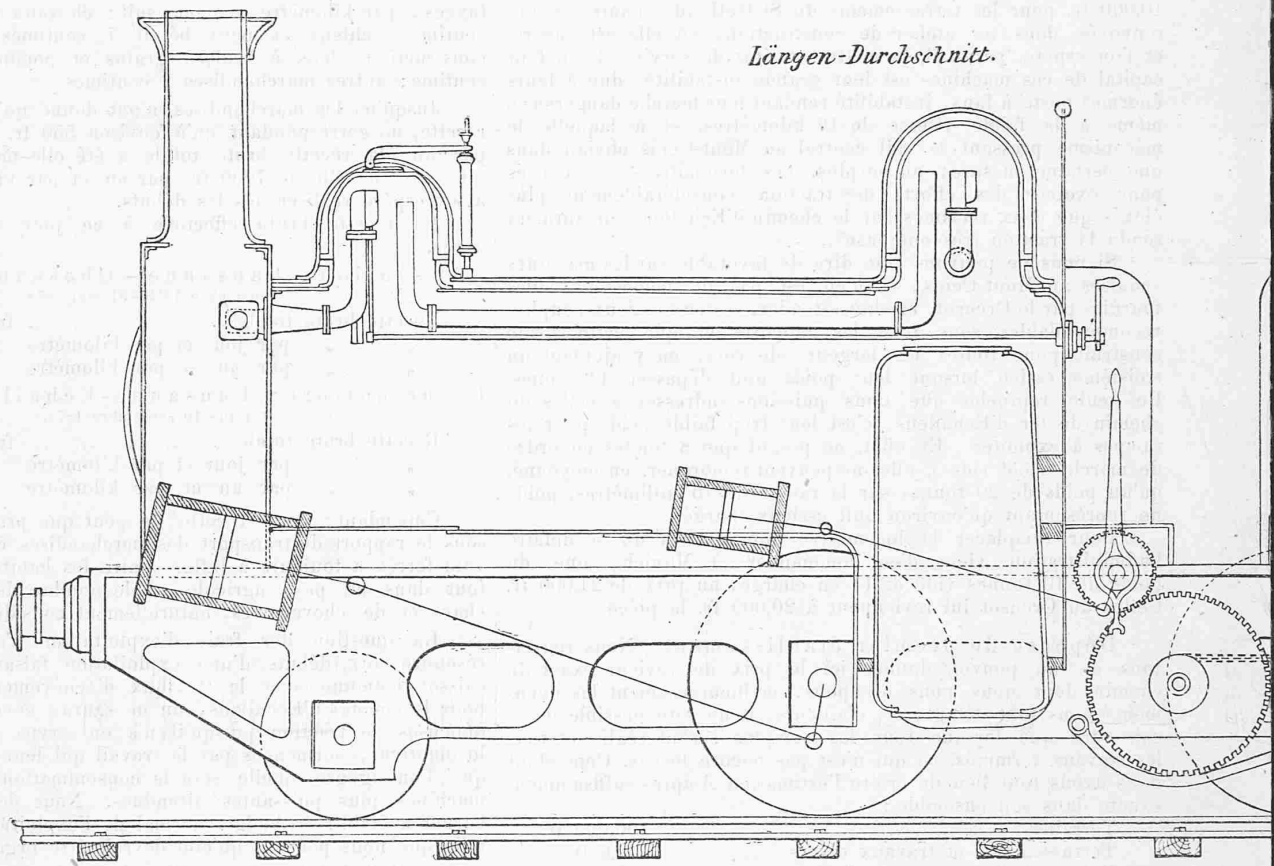
Unterm 21. Sept. genehmigte der Bundesrath die Hochbaupläne für die Stationen Bischofszell, Hauptweil, Kradorf und Arnegg der Bischofszeller-Bahn.

Aus dem Tractandenverzeichnis der am 5. October zusammentretenden eidg. Räte notiren wir:

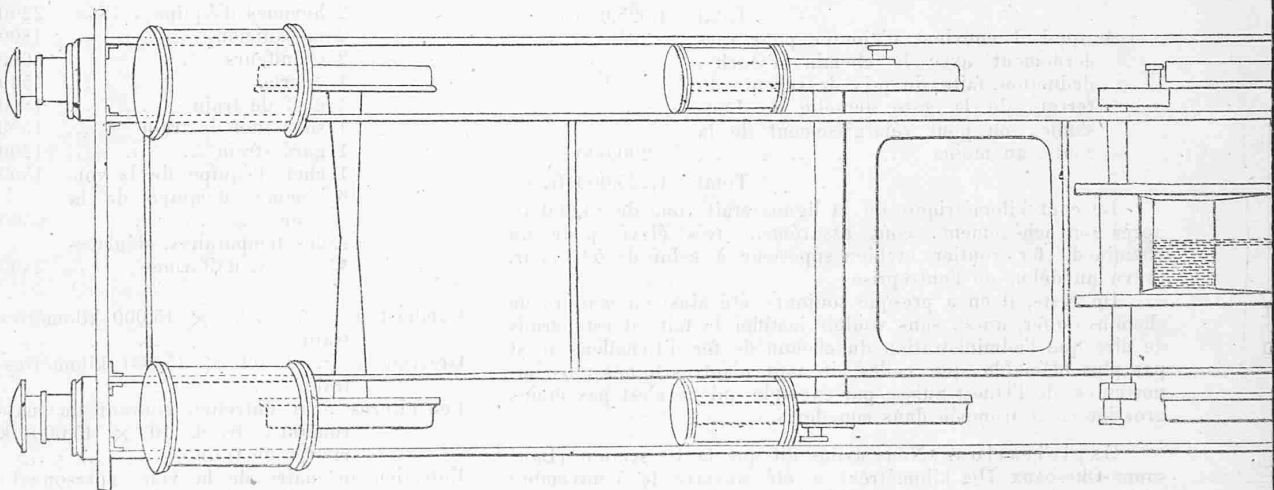
13. Botschaft vom 1. Juni 1874 betreffend Zollbegünstigungen für Eisenbahnmateriale. (Beim Nationalrath anhängig.)
14. Rekurs der Regierung des Cantons Tessin gegen den Bundesrathsbeschluss vom 11. Februar 1874, in Anständen mit der Gotthardbahngesellschaft über den Bezug von Zollgebühren auf eingeführten Eisenbahnbaumaterialien. (Beim Nationalrath anhängig.)
15. Botschaft und Gesetzentwurf betreffend die Rechtsverhältnisse des Frachtverkehrs und der Spedition auf Eisenbahnen und auf andern vom Bunde concedirten Transportanstalten. (Beim Ständerath anhängig.)
16. Botschaft und Gesetzentwurf betreffend die Verbindlichkeit der Eisenbahnen und andern vom Bunde concedirten Transportanstalten zum Schadenersatz für die beim Bau und Betrieb herbeigeführten Tödtungen und Verletzungen. (Beim Ständerath anhängig.)
17. Bericht über die Motion des Herrn Nationalrath Dr. Dubs, dahin gehend: „Neue Eisenbahnconcessionen und Erneuerungen ablaufender Concessionen, sowie Bewilligungen von „Concessionsübertragungen und Fusionen werden nur unter „der Bedingung erteilt, dass die betreffenden Gesellschaften „binnen einer vom Bundesrathe festzusetzenden Frist auf „alle ihre noch inne habenden Prioritätsrechte Verzicht „leisten.“ (Beim Nationalrath anhängig.)
18. Botschaft und Gesetzentwurf betreffend die Rechtsverhältnisse der Verbindungsgeleise zwischen dem schweizerischen Eisenbahnnetz und gewerblichen Anstalten.
19. Botschaft und Concessionsentwurf betreffend eine Eisenbahn Stühlingen-Beringen.
20. Botschaft und eventueller Concessionsentwurf betreffend eine Eisenbahn von Chambésy bis an die französische Grenze gegen Gex.
21. Botschaft und Beschlussentwurf betreffend Uebertragung der Concession für die Eisenbahn Rorschach-Heiden.
22. Botschaft und Beschlussentwurf betreffend Betriebsverpachtung der Arther-Rigibahn.
23. Botschaft und Beschlussentwurf betreffend Betriebsverpachtung der Regina Montium.
24. Botschaft und Beschlussentwurf betreffend Fristverlängerung für die Wasserfallenbahn auf basellandschaftlichem Gebiete.
25. Botschaft und Beschlussentwurf betreffend Fristverlängerung für die Eisenbahn Thun-Konolfingen.

# HANDYSIDE'S LOCOMOTIVE

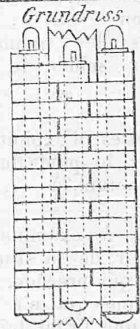
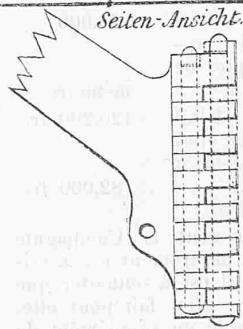
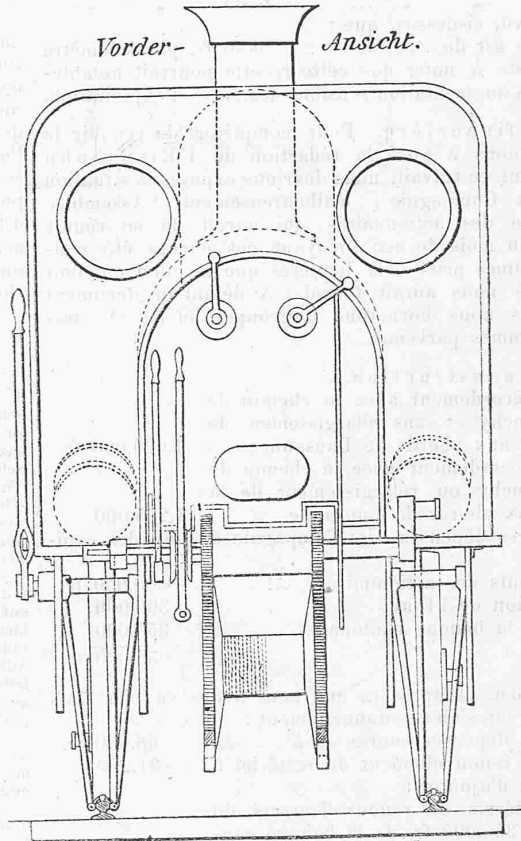
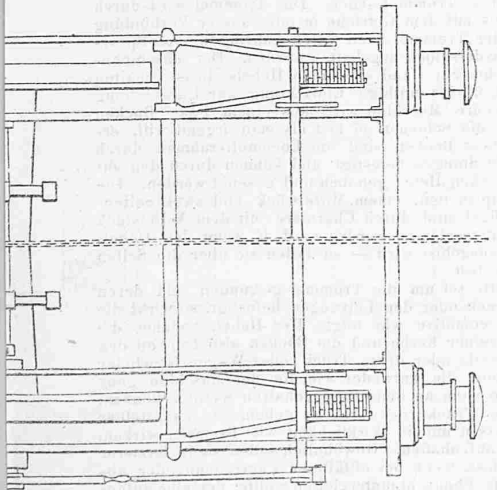
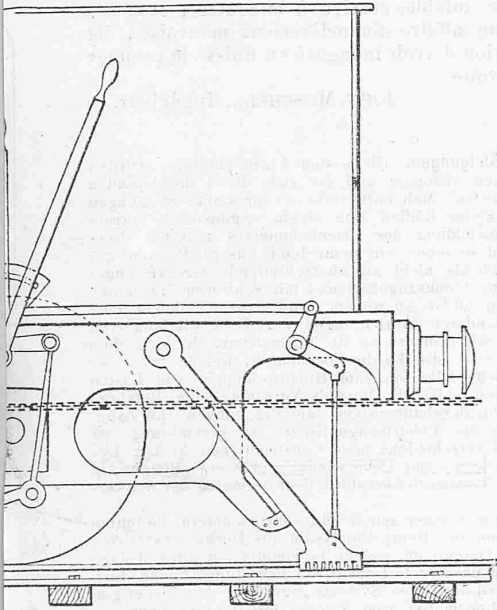
*Längen-Durchschnitt.*



*Grundriss.*



# FÜR STARKE STEIGUNGEN.



Maasstab für die Details.  
0 1 2 3 4 5 6 7 8 9 10 11 12 Zoll-  
engl.

