

Zeitschrift: Die Eisenbahn = Le chemin de fer

Herausgeber: A. Waldner

Band: 4/5 (1876)

Heft: 7

Artikel: Dampfkessel-Explosion auf dem Dampfer "Louise" in Rüdesheim am 30. April 1876

Autor: [s.n.]

DOI: <https://doi.org/10.5169/seals-4876>

Nutzungsbedingungen

Die ETH-Bibliothek ist die Anbieterin der digitalisierten Zeitschriften. Sie besitzt keine Urheberrechte an den Zeitschriften und ist nicht verantwortlich für deren Inhalte. Die Rechte liegen in der Regel bei den Herausgebern beziehungsweise den externen Rechteinhabern. [Siehe Rechtliche Hinweise.](#)

Conditions d'utilisation

L'ETH Library est le fournisseur des revues numérisées. Elle ne détient aucun droit d'auteur sur les revues et n'est pas responsable de leur contenu. En règle générale, les droits sont détenus par les éditeurs ou les détenteurs de droits externes. [Voir Informations légales.](#)

Terms of use

The ETH Library is the provider of the digitised journals. It does not own any copyrights to the journals and is not responsible for their content. The rights usually lie with the publishers or the external rights holders. [See Legal notice.](#)

Download PDF: 02.04.2025

ETH-Bibliothek Zürich, E-Periodica, <https://www.e-periodica.ch>

Dampfkessel-Explosion

auf dem Dampfer „Louise“ in Rüd esheim
am 30. April 1876.

Aus einer Mittheilung der Gesellschaft für Dampfkesselrevision in Offenbach.

(Mit einer Tafel als Beilage.)

Die Kunde von dem erschütternden Unglück in Rüd esheim wurde mir am 2. Mai dieses Jahres mitgeteilt, und da ich durch Empfehlung unserer in Bingen ansässigen Mitglieder der Gesellschaft Zutritt zu den Oertlichkeiten erhielt, ist es mir möglich, über den Vorfall kurz zu berichten.

Der Dampfkessel des Trajectbootes „Louise“ hat nicht unter der Aufsicht einer Revisions-Gesellschaft gestanden.

Er war im Jahre 1869 von der Firma Gg. Utelhofer in Kalk angefertigt, und die Inbetriebnahme desselben s. Z. mit 6 Atmosphären Ueberdruck genehmigt. — Im Jahre 1874 wurde er einer amtlichen äusseren Revision unterworfen; ob dagegen seit 1869 eine innere Revision stattgefunden hat, ist bis jetzt nicht ermittelt. — Er war, wie aus Fig. 3 und 4 ersichtlich, ein Röhrenkessel mit zwei Heerd röhren, je 1728 $\frac{m}{m}$ lang, 500 $\frac{m}{m}$ inneren Durchmesser, 8 $\frac{m}{m}$ Blechstärke. Die über den letzteren angeordneten 61 Feuerröhren hatten ebenfalls 1728 $\frac{m}{m}$ Länge, 62 $\frac{m}{m}$ äusseren, 55 $\frac{m}{m}$ inneren Durchmesser. Der äussere Kesselmantel hatte 2200 $\frac{m}{m}$ Länge, 1770 $\frac{m}{m}$ Durchmesser, 13 $\frac{m}{m}$ Blechstärke, auf ihm befand sich ein Dampfdom von 900 $\frac{m}{m}$ Durchmesser, 830 $\frac{m}{m}$ Höhe, während die hintere Bodenplatte mit der inneren Feuerbüchse durch einen Einsteigstutzen von 450 $\frac{m}{m}$ Durchmesser, 220 $\frac{m}{m}$ Länge verbunden war. Durch zwei Mannlöcher war das Innere zugänglich; Ausführung und Material — letzteres bis auf die angerosteten Stellen — waren gut.

Das Boot, welches früher den Verkehr zwischen Coblenz und Valendar vermittelte, ging vor einigen Jahren in den Besitz mehrerer Schiffer in Rüd esheim über. Es lag Nachmittags 2 $\frac{1}{2}$ Uhr an der Landungsbrücke in Rüd esheim, hatte 35 bis 40 Passagiere an Bord und sollte nach einigen Minuten die Fahrt nach Bingen antreten. — Personen, welche sich zur angegebenen Zeit in der Nachbarschaft aufhielten, wollen einen dumpfen Knall gehört und ferner gesehen haben, dass die Trümmer des Kessels, in eine Staubwolke gehüllt, ans Land geflogen sind. Der Bootskörper mit der Maschine versank sofort, während die Trümmer des Oberdecks auf dem Rhein schwammen. Zwanzig Personen konnten gerettet werden, fünf wurden als Leichen aufgefunden; der Verbleib der übrigen ist noch nicht festgestellt und werden dieselben wohl auch den Tod im Wasser gefunden haben.

Wie aus dem beiliegenden Situationsplan, Fig. 2, ersichtlich, wurde der — circa 1400 Kilogr. schwere — Kesselmantel 83 $\frac{m}{m}$ weit geschleudert, ohne die in seinem Wege befindlichen Telegraphendrähte und Bäume zu beschädigen. Die an der Umbördelung abgerissene hintere Bodenplatte — circa 250 Kilogr. schwer — fand sich 94,1 $\frac{m}{m}$ von der Landungsbrücke entfernt in einem Garten vor, während Armaturstücke und kleinere Kesseltrümmer weit zerstreut lagen. — Ob die Speisepumpen und die Ventile vor der Catastrophe richtig functionirt hatten, liess sich aus dem trümmerhaften Zustande derselben nicht feststellen, da die gerichtliche Untersuchung eine Veränderung in der Lage der Trümmer nicht gestattete und da die Speisepumpe im Rhein lag. Die Sicherheitsventile haben beide 58,5 $\frac{m}{m}$ lichten Durchmesser und es war eines derselben direct, das zweite mit Hebel belastet.

Der äussere Kesselmantel, welcher aus vier Blechtafeln zusammengenietet war, fand sich an der linken Auflagerstelle und der dort befindlichen Längennaht — wie bei x auf Fig. 3 angedeutet ist — derartig durch Rost zerstört, dass seine Blechstärke 1 bis 2 $\frac{m}{m}$ betrug und es fast wunderbar erscheint, dass eine Explosion nicht schon früher eingetreten ist. Die Ursache dieser Corrosion ist jedenfalls in den neben dem Kessel lagernden Kohlen zu suchen, welche theils durch das Wasser des Soodraumes, theils vielleicht absichtlich vom Heizer genässt wurden und so das Kesselblech ebenfalls jahrelang feucht hielten.

Die im Publicum verbreitete Meinung, Wassermangel sei die Ursache der Explosion gewesen, trifft meiner Ansicht nach nicht zu, da der Zustand der Feuer- und Heerd röhren mir unzweifelhaft bewies, dass im Kessel Wasser genügend vorhanden war.

Dagegen lässt sich mit Bestimmtheit behaupten, dass die geringe Blechstärke des Kesselmantels an der erwähnten Stelle nicht mehr genügenden Widerstand besessen und so die alleinige Ursache zur Explosion geboten hat; ferner: dass durch eine rechtzeitige, sachverständige Untersuchung des Kessels dem Unglücksfall hätte vorgebeugt werden können.

Der erste Ingenieur der Gesellschaft
A. ARNOLDI.

Erläuterung der beiliegenden Tafel.

- a) Theile des Manometers.
- b) Theile des Sicherheitsventils.
- c) Roststab.
- d) Probirhahn.
- e) Hahn für den Controlmanometer.
- f) Speiseventil.
- g) Jetzige Lage des inneren Kessels.
- h) Theile des Speise- und Dampfrohres.
- i) Deckel des Ventilkastens.
- k) Probirhahn.
- l) Kessel-Mantel.
- m) Deckel des Einsteigstutzens.
- n) Bodenplatte des Kessels.
- o) Erster Anprall des Kessels, der dann nach seiner jetzigen Lage (g) zurückgeprallt ist.
- p) Roststab.

Dampfhammer.

In Creusot wird ein Dampfhammer gebaut, der zum Schmieden grosser Stahlstücke bestimmt ist und der sich durch seine besondere Grösse auszeichnet.

Der Hammer nebst Stange wird 60 Tonnen (60 000 Kilogr.) wiegen. Sein totaler Hub wird 5 $\frac{m}{m}$ sein. Den grossen Krupp'schen Dampfhammer von 50 Tonnen wird er an Wirkung 2 $\frac{1}{2}$ Mal übertreffen. Die Herstellungskosten berechnet man auf zwei Millionen Francs.
St. J.

Der Kohlenmarkt im Jahre 1875.

Aus dem Berichte über Handel und Industrie vom Vorstande des kaufmännischen Vereines in Zürich.

Der Fortschritt der Neuzeit, das gesellschaftliche und geistige Leben, Handel und Industrie sind innig verwachsen mit dem Dampf und der Dampfmaschine. Der Dampf eröffnet nie betretene Wege; doch in derselben Masse, als er dem Handel für seine Producte neue Absatzgebiete verschafft, wird die Concurrenz unter den Producenten auch grösser werden. Um leistungsfähig zu bleiben, wird der Fabrikant immer auf neue Mittel sinnen müssen, die Herstellungskosten seines Productes zu vermindern; denn die Billigkeit desselben hängt nur hievon ab.

Als die beiden wichtigsten in Betracht zu ziehenden Factoren nennen wir nur die Preise der Arbeitskräfte und der Rohproducte; unter den Rohproducten selbst aber die Kohle. Die Kohle ist der heutigen Industrie unentbehrlich; sie erzeugt Kraft, und billige Kohle ist daher gleichbedeutend mit billiger Arbeitskraft.

Die Wahrheit dieses Satzes lässt sich nicht anzweifeln; denn alle die Industriezweige, die Kraft in hervorragendem Maasse bedürfen, siedeln sich mit Vorliebe in der Nähe der Kohlendistricte an, um an dem wichtigen Rohstoffe von vornherein die Transportkosten zu ersparen.

Die Schweiz ist nicht in der glücklichen Lage, dies auch zu können. An sich arm in Bezug auf den Boden, der zu $\frac{1}{4}$ nicht culturfähig ist, wird sie vorzugsweise zur Industrie ge-

KESSEL EXPLOSION DES DAMPFERS LOUISE IN RÜDESHEIM

Fig. 1. Längenschnitt
Maassstab der Längen 1:1500.
Maassstab der Höhen 1:750.

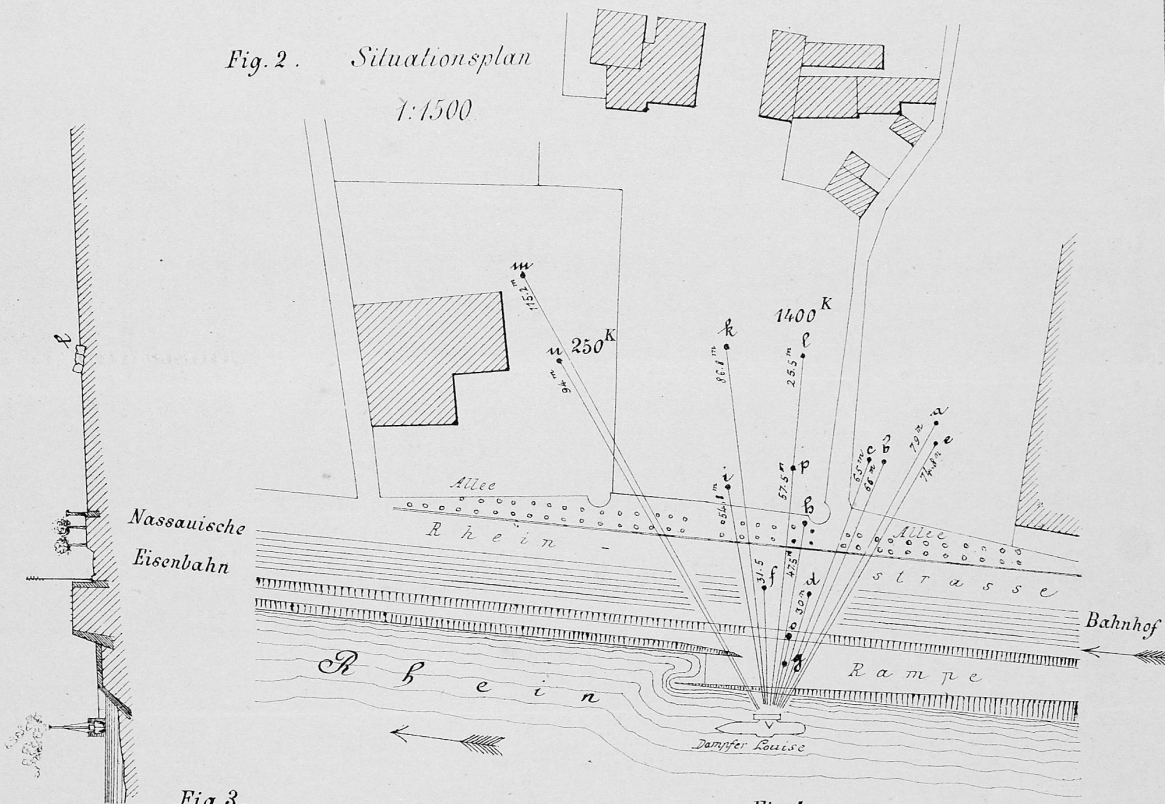
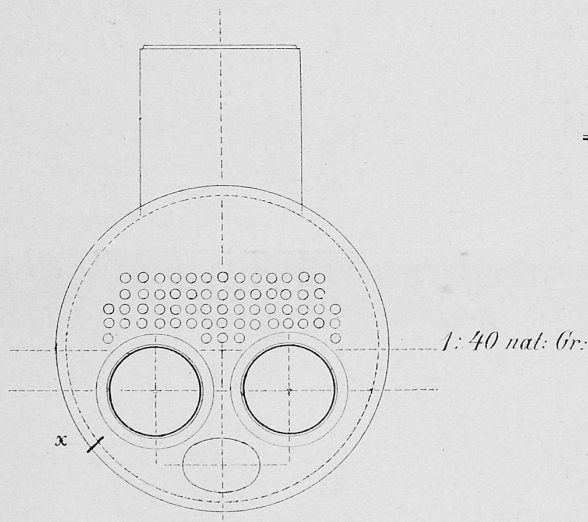


Fig. 3.

Vordere Ansicht des Kessels



Innerer Kessel (siehe g)

Fig. 5.

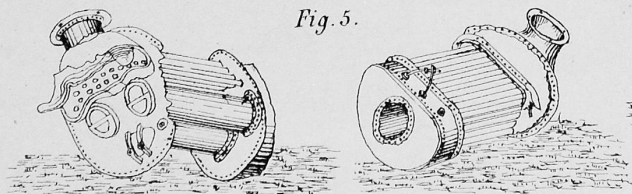
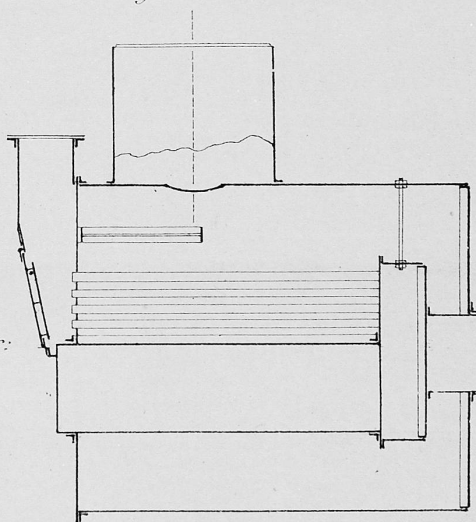


Fig. 4.

Längenschnitt des Kessels



Kesselmantel (siehe l)

Fig. 6.

