

**Zeitschrift:** Die Eisenbahn = Le chemin de fer  
**Herausgeber:** A. Waldner  
**Band:** 4/5 (1876)  
**Heft:** 20

**Artikel:** Der Hausschwamm  
**Autor:** Brosi, U.  
**DOI:** <https://doi.org/10.5169/seals-4963>

### **Nutzungsbedingungen**

Die ETH-Bibliothek ist die Anbieterin der digitalisierten Zeitschriften. Sie besitzt keine Urheberrechte an den Zeitschriften und ist nicht verantwortlich für deren Inhalte. Die Rechte liegen in der Regel bei den Herausgebern beziehungsweise den externen Rechteinhabern. [Siehe Rechtliche Hinweise.](#)

### **Conditions d'utilisation**

L'ETH Library est le fournisseur des revues numérisées. Elle ne détient aucun droit d'auteur sur les revues et n'est pas responsable de leur contenu. En règle générale, les droits sont détenus par les éditeurs ou les détenteurs de droits externes. [Voir Informations légales.](#)

### **Terms of use**

The ETH Library is the provider of the digitised journals. It does not own any copyrights to the journals and is not responsible for their content. The rights usually lie with the publishers or the external rights holders. [See Legal notice.](#)

**Download PDF:** 02.04.2025

**ETH-Bibliothek Zürich, E-Periodica, <https://www.e-periodica.ch>**

In dieser Summe sind inbegriffen jährlich Fr. 1000 Prämien für die fleissigsten Wärter, sowie die Reparaturkosten des Werkgeschirrs. An Letzterem liefert der Staat jedem Wärter zwei eiserne Scharrkrücken und einen eisernen Rechen.

### Der Hausschwamm.

Von U. Brosi, Oberförster a. D. in Zürich.

Wie der winzige Borkenkäfer (*Bostrichus typographus*) bei zahlreichem Auftreten im Stande ist, einzelne Bäume und ganze Fichtenwälder in der Zeit eines halben Frühlings oder Sommers zum Absterben zu bringen und wie Schiffe und Pfahlwerke in den nördlichen Meeren oft rasch dem Frasse der Bohrwürmer (*Teredo navalis*, *Limnoria terebrans* u. a.) zum Opfer fallen, ähnlich saugt, mysteriös auftretend, ein in der Reihe der Organismen noch weit unter jenen Zerstörern stehendes Gebilde, ein Pilz, die Kraft aus dem Holzwerk der Gebäude, löst dasselbe in seinem Zusammenhang und führt es einem jähen Zerfall entgegen.

*Merulius lacrymans* de Cand., Haus- oder Gebäudeschwamm, thränender Hausschwamm, nach Anders M. vastator, destruens, verwüstender, zerstörender Schwamm, ist durch die traurigen Folgen seiner Erscheinung längstens bekannt, weniger in seiner eigentlichen Erscheinung selbst. Schon die verschiedenen Namen, welche ihm die Botaniker beilegen, deuten darauf hin, dass die Spezies des argen Schmarotzers in Folge des verschiedenen Aussehens, welches er je nach der Oertlichkeit und Umgebung in seinen zwei aufeinanderfolgenden Stadien der Entwicklung annimmt, nicht so leicht und sicher festzustellen war.

*M. lacrymans* gehört zu den Pflanzen ohne Wurzel-, Blatt- und Gefässbildung, zu den Zellen-Cryptogamen, steht also auf der untersten Stufe pflanzlichen Lebens. Der Hausschwamm entwickelt sich wie alle Pilze, aus den sogen. Sporen, welche ungefähr 0,007  $\frac{m}{m}$  gross, wenn sie in grosser Zahl bei einander liegen, ein sehr feines Pulver bilden. Die Sporen unterscheiden sich von den Samen der Phanerogamen dadurch, dass sie keinen vorgebildeten Keim enthalten, sehen übrigens ähnlich dem Blütenstaub der höhern Pflanzen aus. Es wird nun hie und da irrigerweise noch angenommen, der Pilz erzeuge sich ohne weiters, wo die nöthigen Lebensbedingungen vorhanden seien, von selbst, also ohne dass Sporen zugegen wären. Die Pflanzenphysiologen haben jedoch bis dahin die Bildung von neuen Zellen ausserhalb der Mutterzellen (Urzeugung) weder nachgewiesen, noch überhaupt eine Urzeugung angenommen, huldigen also der Meinung, dass ohne Vorhandensein von Sporen oder Samen keine Pflanze sich entwickeln könne. Die Sporen der Pilze erweisen sich übrigens so zahlreich und so fein, dass sie, abgesehen von dem energischen Platzen der Sporenträger und dem dadurch veranlasseten Zerstreutwerden, durch den leisesten Lufthauch in die entferntesten Winkel, in die feinsten Ritzen sich verbreiten können. Wenn nun noch (Rossmässler „der Wald“ pag. 143) nachgewiesen ist, dass Sporen von Farrenkräutern, welche Jahrzehnte lang in Herbarien gelegen hatten, nicht nur zum Keimen, sondern auch zur vollendeten Entwicklung der Pflanze gebracht wurden, warum sollten die ähnlichen Sporen der Pilze ihre Keimkraft nicht ebenso lange oder noch länger bewahren, beziehungsweise in Ruhe verharren, bis die zum Keimen erforderlichen Bedingungen (Feuchtigkeit, Wärme) eintreten?

Die Entwicklung des Keimes aus der Spore erfolgt in Ritzen von Balken in Kellern, Souterrains, unter Fussböden, im Dunklen und bei Abwesenheit aller Zugluft, dagegen bei Anwesenheit von dumper Feuchtigkeit und einer Temperatur von ca. 8—35° C. An andern Materialien als an Holz will man die Entstehung des Pilzes noch nie beobachtet haben. Das erste Gebilde, das Mycelium, stellt sich als lange feine Fäden von glänzend weisser Farbe dar und ist zusammengesetzt aus sehr zarten Zellen von cylindrischer Form. Nach Professor Dr. Göppert („der Hausschwamm“ in Dinglers Polytechn. Journal 1876) erfolgt das Wachstum des Myceliums ungemein rasch, jedoch ohne ganz bestimmten Typus anzunehmen, sondern mehr sich nach der Oertlichkeit richtend, über Holz- und Mauerflächen

in zarten Fasern bis zu mehreren Fuss Länge sich verbreitend, dabei allerdings etwelche Neigung zur fächerförmigen Ausbreitung zeigend. Verfasser dieser Zeilen beobachtete das Mycelium an kantigen, sehr splint- und saftreichen, dagegen harzarmen, längere Zeit im Freien ganz dicht auf einander liegenden Kiefernbalcken. Soweit Luft und Licht nicht hinzutreten konnten, waren in den Zwischenräumen namentlich die an der Secante anliegenden Flächen der Balken in sehr kurzer Zeit mit Myceliumfäden vollständig überwuchert. Dabei zeigte sich die Fächerform hie und da ganz ausgezeichnet. Im Anfange der Entwicklung und des Ausbreitens schmarotzt das Mycelium mehr oder weniger nur an der Oberfläche des Holzes, nach und nach dringen aber die Fäden in Risse, in die Gefässe, Inter-cellularräume und selbst in die Zellen, wie es scheint, mit Vorliebe, in die Markstrahlzellen (Parenchym) immer tiefer ein, überwuchern Balken, Bretter, feuchtes Mauerwerk und wachsen meterweit in die Erde (Füllmaterial) fort.

Das Mycelium, als erstes Stadium des Pilzes, erzeugt direct keine Sporen, ist also für sich nicht fortpflanzungsfähig, sondern bildet sozusagen nur die Alles durchdringenden und reichliche Nahrung zuführenden Wurzeln des zweiten Stadiums derselben, des Hymeniums. Unaufgeklärt, aber interessant erscheint bis dahin immer noch der Umstand, dass das Mycelium oft jahrelang in seiner Gestalt verharren kann, ehe es zur Bildung des eigentlichen, vollendeten Pilzes schreitet. Im gegebenen Falle findet dieselbe an den mehr räumlichen Stellen des angegriffenen Holzes statt. Dr. Hermann Fritzsche (Preisschrift „vollständige Abhandlung über den Hausschwamm“, Mittheilungen des sächsischen Ingenieurvereins, IV. Heft 1866) schreibt hierüber: „der Pilz steht je nur an einer Stelle mit dem Mycelium in Verbindung. Dieser Anheftungspunkt ist stets über einer Spalte oder einer sonstigen Oeffnung des Holzes. Der Pilz selbst besteht aus flach ausgebreiteten, oft mehrere Fuss grossen, fleischigen Lappen von rundlicher Gestalt. Die Oberfläche ist ockergelb oder rostbraun, im Alter auch wohl dunkelbraun; nach dem Rande zu, dem jüngern Theile, heller werdend, am Rande selbst angeschwollen, filzig und weiss, auf der untern Seite aber faserig-sammthaarig, violett werdend. Die Oberseite ist netzartig gefaltet, die Vertiefungen zwischen den einzelnen Falten sind theils rund, theils in die Länge gezogen und gekrümmt und nach der Mitte hin tiefer als am Rande. Im Alter werden die sich immer höher erhebenden Falten auch wohl unregelmässig, zerreißen und bilden dann zuweilen breite, pfriemenförmige Stacheln von 1—2 Linien Länge. Bei üppigem Wachstum kommen aus dem flockigen Rande fortwährend Tropfen hervor, die aus einer bräunlichen, durchsichtigen, klebrigen, übelriechenden, später milchartig trübwerdenden Flüssigkeit bestehen, welche auf dem Holze, auf das diese Tropfen fallen, den gleichzeitig in grosser Menge entwickelten Sporen einen günstigen Boden zur Neubildung des Myceliums und des ganzen Pilzes bereitet. Der netzartig gestaltete Theil der Oberfläche dieses Schwammes bildet das Fruchtlager oder Hymenium, das ebenfalls beständig feucht ist und eine grosse Menge kleiner, gelber Sporen hervorbringt.“ Nach den Mittheilungen von Dr. Göppert (Dinglers Polytechn. Journal 1876) besitzen die Sporen eine zimtbraune Farbe, werden bei der Reife mit fast ungläublicher Energie meterweit weggeschleudert und bedecken oft grosse Flächen.

Der Fortentwicklung des Schwammes erfolgt der Zerfall des Holzes auf dem Fusse nach. Die in das Innere desselben immer neu eindringenden Myceliumfäden erweitern mechanisch die Zellen und Inter-cellularräume und befördern unter steter Mitwirkung der anwesenden Feuchtigkeit den nun einmal eingeleiteten Zersetzungsprocess des Holzkörpers, dessen Producte ihnen fortwährend reiche Nahrung gewähren. Nach und nach verliert das Holz den innern Zusammenhang und besteht dasselbe nur noch aus einer braunen, losen und leichten Masse, wovon sich meistens in Form von geraden, kleinen Prismen, von selbst oder bei nur schwachen Berührung ganze Partien loslösen und auf den Boden fallen. Wo scheinbar die äussere ursprüngliche Form der Balken oder Laden noch existirt, fehlt alle Kraft und Festigkeit und bei der geringsten Erschütterung brechen dieselben zusammen. Mit der vollständigen Auflösung der Cohäsion des Holzes hat auch die Schwammvegetation ihr Ende erreicht.

(Fortsetzung folgt.)

# DIFFERENTIAL AUFZÜGE

von L. Voyacek, Ingenieur.

Fig. 2.

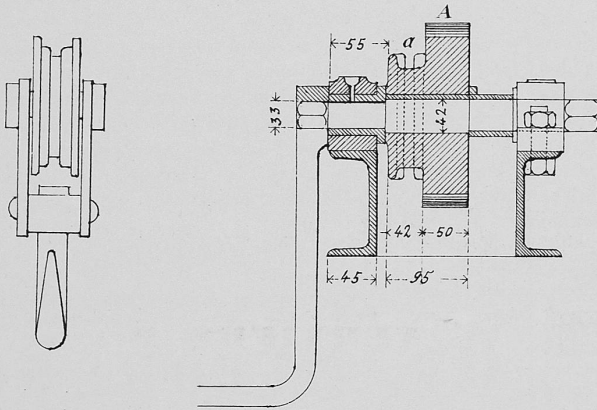


Fig. 1.

$D = 194 \frac{1}{2} \frac{m}{m}$   
 $T = 27 \frac{3}{4} \frac{m}{m}$   
 $Z = 22$

$D = 212 \frac{m}{m}$   
 $T = 27 \frac{3}{4} \frac{m}{m}$   
 $Z = 24$

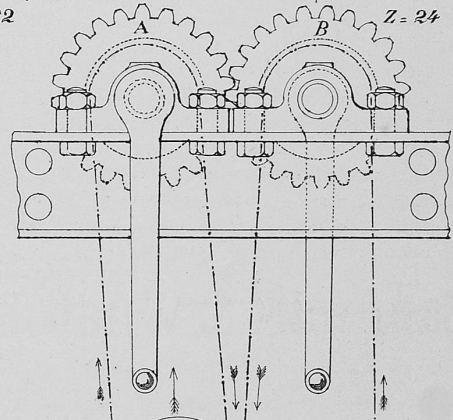


Fig. 4.

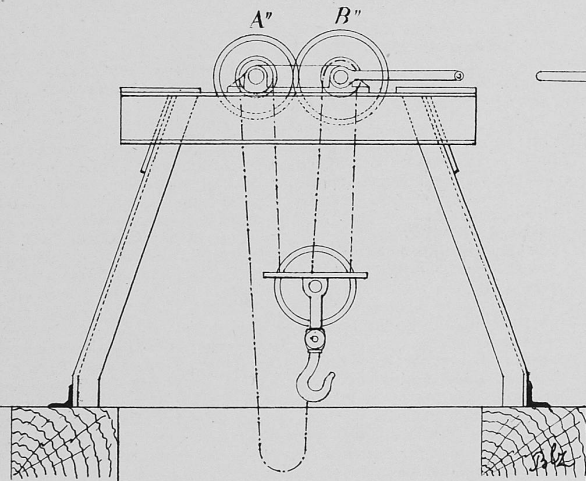


Fig. 6.

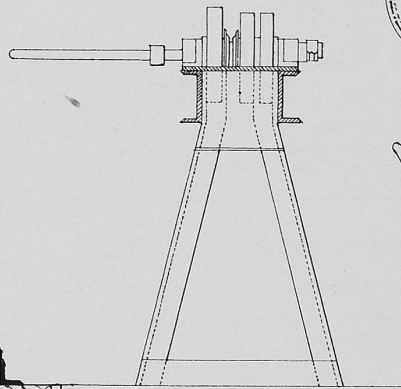


Fig. 3.

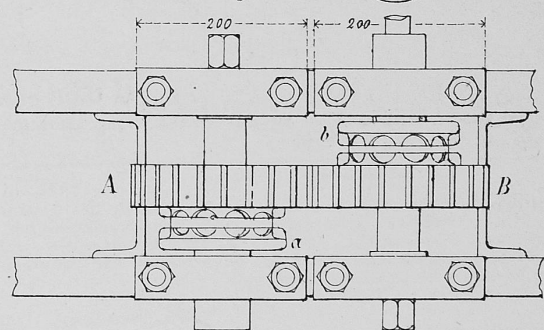
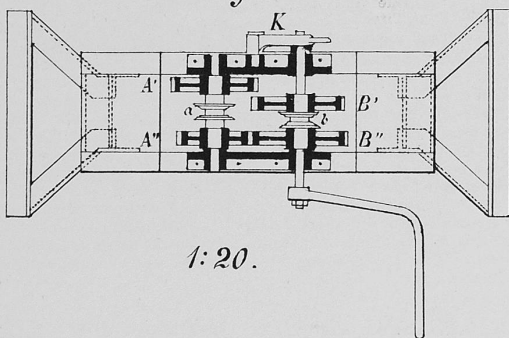


Fig. 5.



1:20.

1:8.

Seite / page

leer / vide /  
blank