

**Zeitschrift:** Die Eisenbahn = Le chemin de fer  
**Herausgeber:** A. Waldner  
**Band:** 14/15 (1881)  
**Heft:** 19

**Artikel:** Besuch in den Marmorbrüchen von Saillon  
**Autor:** N.R.  
**DOI:** <https://doi.org/10.5169/seals-9387>

### **Nutzungsbedingungen**

Die ETH-Bibliothek ist die Anbieterin der digitalisierten Zeitschriften. Sie besitzt keine Urheberrechte an den Zeitschriften und ist nicht verantwortlich für deren Inhalte. Die Rechte liegen in der Regel bei den Herausgebern beziehungsweise den externen Rechteinhabern. [Siehe Rechtliche Hinweise.](#)

### **Conditions d'utilisation**

L'ETH Library est le fournisseur des revues numérisées. Elle ne détient aucun droit d'auteur sur les revues et n'est pas responsable de leur contenu. En règle générale, les droits sont détenus par les éditeurs ou les détenteurs de droits externes. [Voir Informations légales.](#)

### **Terms of use**

The ETH Library is the provider of the digitised journals. It does not own any copyrights to the journals and is not responsible for their content. The rights usually lie with the publishers or the external rights holders. [See Legal notice.](#)

**Download PDF:** 26.11.2024

**ETH-Bibliothek Zürich, E-Periodica, <https://www.e-periodica.ch>**

Seitliche Erweiterung . . . . .	393 m
Strosse . . . . .	719 „
Erweiterung des Strossenschlitzes . . . . .	200 „
Gewölbe . . . . .	1339 „
Widerlager, laufde. Meter Tunnel . . . . .	1257 „
Dohle . . . . .	1673 „

Seit dem Durchschlag hat sich eine kräftige Ventilation im Tunnel hergestellt.

### Besuch in den Marmorbrüchen von Saillon.

Mit Freuden begrüßen wir jeden nennenswerthen Fortschritt unserer Landesindustrie, namentlich aber da, wo die zur Fabrication nothwendigen Rohmaterialien im Lande selbst erhältlich sind. Je mehr die Zollschranken unserer Industrie hinderlich entgegen treten, um so mehr müssen wir trachten, die Producte unseres Landes, welche die Concurrenz mit denjenigen der Nachbarstaaten aushalten können, auszubeuten, und besonders diejenigen Producte, die auswärts nur schwer oder gar nicht erhältlich sind. So können wir mit Freuden anerkennen, dass die Schweiz in Bezug auf Mannigfaltigkeit und Güte ihrer Bau- und Luxussteine unübertroffen dasteht, und uns erlaubt, dieselben mit Vortheil nach dem Auslande zu versenden. Darunter finden wir die schönen und leicht zu bearbeitenden Sandsteine von Ostermundigen bei Bern. Aehnliche, vielleicht noch feinere Sandsteine finden sich im Ueberfluss in den Cantonen Luzern, Zürich und St. Gallen vor. Die prachtvollen Solothurner Kalksteine kennt man weit über die Grenzen der Schweiz hinaus, die daraus gefertigten Monumente, Brunnenröge etc. etc. zieren manche Stadt in Deutschland und Frankreich. Herr Ober-Ingenieur Meyer berichtet über die Kalksteinbrüche bei Agiez und Montcherand in der Nähe von Orbe, deren Producte blendend weiss sind, wie die früher aus Frankreich bezogenen Steine. Die Orber Steine sollen aber bei gleich feinem Korn eher noch leichter zu bearbeiten sein; man wird also in Zukunft diesen schönern und billigern Steinen den Vorzug geben und das Geld nicht nach Frankreich senden.

Eine fernere sehr erfreuliche Thatsache ist die nun regelrechte Ausbeutung der Marmorbrüche bei Saillon, wo vielleicht der schönste Marmor der Welt in unermesslicher Quantität vorhanden ist. Diese Brüche sind schon seit mehreren Jahren bekannt; da sie sich jedoch an einem sehr steilen Bergabhange befinden und in der bedeutenden Höhe von 460 m über der Thalsole, also um 60 m höher als die Uetlibergstation über Zürich, oder die Station Heiden über Rorschach, so war die Ausbeutung so erschwert, dass nicht mit Erfolg gearbeitet werden konnte. Seit einem Jahre hat sich vieles wie durch einen Zauber geändert. Es hat sich nämlich eine Actiengesellschaft gebildet, an deren Spitze der ehrwürdige, 82-jährige Dr. Bermann steht; die Direction ist den Herren Ossent und Krug anvertraut, ersterer für die technische und letzterer für die commercielle Leitung. Es wurden auf der Höhe des Bruches Arbeiterwohnungen erstellt, eine Seilbahn angelegt, um die Quader herabzulassen und um die Lebensmittel hinauf zu befördern, und am Fusse des Berges, an der Stelle wo die Seilbahn beginnt, eine prächtige Steinsägerei errichtet. Später soll dann noch eine Verbindungsbahn bis zur Station Saxon angelegt werden; die Entfernung beträgt nur ca. 2 km.

Mit Einwilligung der Direction werden wir nun einige nähere Mittheilungen machen über diese so merkwürdige, unserm Lande zur Ehre gereichende Anlage, hoffend, es werden dieselben unsern Fachgenossen, den Architekten sowohl als den Ingenieuren, nicht unwillkommen sein.

Wie schon bemerkt befindet sich die Marmorgrube 460 m über dem Planum der Sägerei resp. der Thalsole. Die Ausbeutung findet nicht unter freiem Himmel statt, sondern im Innern des Berges, man tritt gleichsam in eine prachtvolle Halle von ca. 25 m Breite und ca. 60 m Tiefe. Ueber sich hat man die herrliche Marmordecke, welche compact genug ist, um jeder Unterstützung entbehren zu können; dieser Anblick allein wäre schon genügend, um die Reise nach Saillon zu machen. Die 2—3 m mächtigen Schichten der verschiedenen Marmorarten zeichnen sich beim ersten Anblick schon sehr deutlich und vortheilhaft aus, sie neigen sich in einem Winkel von ca. 35° gegen die Oeffnung, was deren Ausbeutung sehr erleichtert. Die unterste Schichte ist grün maserirt und schon sehr werthvoll. Die zweite Schichte besteht aus dem prachtvollen Cipolin,

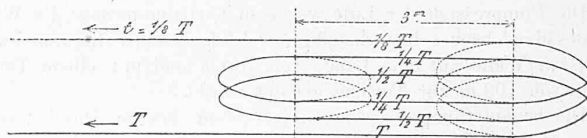
welchen man Jahrhunderte lang vergeblich gesucht hatte, und der nun hier in Stücken von jeder beliebigen Grösse ausgehoben werden kann, dessen Grundfarbe ist weiss oder auch gelblich, mit blauen, grünen und violetten Masern; derselbe übertrifft an Schönheit und Festigkeit alle bisher bekannten Marmorarten. Die dritte Schichte ist ebenfalls eine Art Cipolin, doch, mit minder zarten Farbmischungen, immerhin aber sehr schön. Ausser den drei benannten Hauptschichten sind noch andere vorhanden mit sehr verschiedenen Nuancirungen.

Der gegenwärtige Betrieb ist für eine Ausbeutung von circa 1000 m<sup>3</sup> per Jahr eingerichtet, kann aber nöthigenfalls auf das doppelte Quantum gebracht werden. Der Cubikmeter wiegt 2 800 kg und der Preis dafür variirt zwischen Fr. 200 bis Fr. 800, je nach der Feinheit und Schönheit.

Für den Transport resp. das Herablassen dieses Quantum ist die seit einigen Wochen im Betrieb stehende Seilbahn eingerichtet, sie hat eine Länge von 900 m mit Steigungen von 32 bis 80%, also mit einer mittleren Steigung von ca. 52%. Die Spurweite ist 0,80 m, es sind Vignolschienen verwendet im Gewicht von 17,5 kg per laufenden Meter, die Schwellen sind in einer Entfernung von 1 m, sie liegen auf der ganzen Länge der Bahn auf zwei Mauern, deren Höhe je nach der Bodenbeschaffenheit variirt; an einzelnen Stellen haben dieselben eine Höhe bis zu 6 m. Bei den ausserordentlichen Schwierigkeiten, welche sich an diesem steilen und wilden Bergabhange darbieten, war dies das einzige rationelle Mittel um die Bahn solid und billig zu erstellen und namentlich um die Rutschungen des Oberbaues zu verhindern.

Die Bahn ist einspurig, mit der automatischen Ausweichung, wie sie schon seit undenklicher Zeit in den Kohlen- und Erzgruben angewendet ist; dieselbe leistet für den gegebenen Fall sehr gute Dienste, dagegen eignet sie sich nicht gut für solche Bahnen, die mit Zahnstangen versehen sind, indem dadurch eine sehr bedeutende Complication hervorgerufen wird. Bei solchen Bahnen sollten stets drei Schienenstränge zur Anwendung kommen mit der automatischen Ausweichung, wie sie mit bestem Erfolg auf der Seilbahn Lausanne-Ouchy functionirt. Das Drahtseil hat eine Dicke von 45 mm, wiegt ca. 5 kg per laufenden Meter und ist zusammengesetzt von 216 Stahldrähten von 1,65 mm Dicke. Seine absolute Widerstandsfähigkeit wird auf 28 000 kg berechnet, während es nur mit höchstens 7 000 kg in Anspruch genommen wird, eine Sicherheit, die gross genug ist, in Anbetracht, dass die Bahn nicht zum Personentransport benutzt wird.

Die Wagen sind sehr solid construirt und stark genug, um eine Last von 8 t zu tragen.



Da der aufwärts fahrende Wagen immer leer ist, oder doch nur sehr wenig Gewicht aufzunehmen hat, so genügte am obern Ende eine einfache Seiltrommel nicht, es mussten, um die Rutschungen des Seiles zu verhindern, deren zwei angewendet werden, von denen die hintere drei und die vordere oder Leitrolle zwei Kehlen hat. Beide Rollen haben Durchmesser von 2,20 m. Wie aus obenstehender Skizze ersichtlich, beträgt der Umspannungswinkel auf der hinteren Rolle  $3 \times 180^\circ$ . Nimmt man für einen Winkel von  $180^\circ$  für  $T$  und  $t$  das Verhältniss von 2 : 1 an, so erhält man für die Spannungen  $T$  und  $t$ , von denen die kleinere hinreichend ist, um ein Gleiten des Seiles um die hintere Rolle zu verhindern, das Verhältniss 8 : 1; das ungünstigste Verhältniss, welches in Wirklichkeit eintritt, ist 5 : 1. Wegen der Transportschwierigkeiten mussten beide Rollen aus je zwei Stücken zusammengesetzt werden. Mit der hinteren Rolle ist ein grosses Zahnrad, ebenfalls sechstheilig gegossen, fest verbunden: Theilkreisdurchmesser 2378 mm, Theilung 83 mm, 90 Zähne, Länge der Zähne 180 mm.

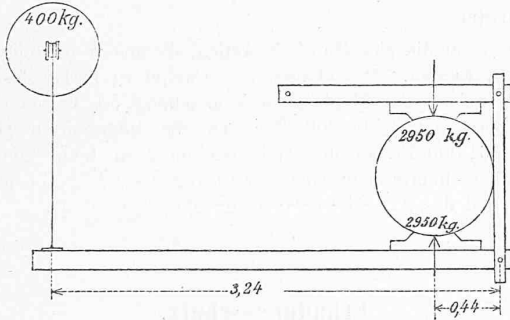
Dieses Zahnrad übersetzt die Bewegung der Rolle auf eine stehende Welle durch Eingriff in einen Kolben von 290,6 mm Durchmesser (11 Zähne). Auf der stehenden Welle sitzt das Bremsrad von 1000 mm Durchmesser und ein conisches Zahnrad von 1200 mm Durchmesser, 40 mm Theilung und 94 Zähne von 150 mm Länge.

Durch dieses Rad wird die liegende Welle des Windflügels in Bewegung gesetzt: Uebersetzungsverhältniss 19 : 94 oder 1 : 5 ungefähr.

Bei einer Fahrgeschwindigkeit von 0,50 m macht die Seilrolle ungefähr 4,35 Umdrehungen in der Minute; die stehende Welle  $\frac{4,35 \times 90}{11} = 35,6$  und der Windflügel ca. 178 Touren.

Der Windflügel bildet ein dreiarmiges Schaufelrad von 3 m äusserem Durchmesser, die Schaufeln sind 1,10 m breit und 0,90 m hoch, so dass die Gesamtoberfläche ungefähr 3 m<sup>2</sup> beträgt.

Die am Umfang der Seilrolle wirkende Kraft steht zu der am Umfang des Bremsrades nöthigen im Verhältniss von 3,73 zu 1. Die grösste Spannungsdifferenz, welche am Anfang der Seilrolle zur



Geltung kommt, beträgt ungefähr 4000 kg und diese Kraft erfordert am Umfang des Bremsrades einen Widerstand von  $\frac{4000}{3,73} = \infty 1072$  kg,

welche bei Annahme eines Reibungscoefficienten von 18—20 0/0 durch ein auf die Bremshebel wirkendes Gegengewicht von 400 kg erzeugt werden. Diese Bremsvorrichtung wird übrigens nur zum Anhalten gebraucht, oder, wenn man bei sehr schweren Ladungen von mehr als 6000 kg langsamer fahren will, als es durch die Regulierung des Windflügels geschehen würde. Wenn der Durchmesser des Kreises, den die Schwerpunkte der Schaufeln des Windflügels beschreiben, zu 2,20 m angenommen wird, so muss der Luftwiderstand den 40sten Theil der auf die Seilrolle wirkenden Kraft ausmachen. In Folge der ziemlich bedeutenden Reibungen, welche die Bewegung und die grossen, auf den ganzen Mechanismus wirkenden Kräfte hervorbringen, stellt sich dieses Verhältniss in Wirklichkeit übrigens günstiger, so dass die Fahrgeschwindigkeit geringer ausfällt, als angenommen wurde, ein Umstand, dem durch Verminderung der Schaufeloberfläche des Windflügels leicht abgeholfen werden könnte, der aber vorläufig noch sehr passend ist.

Diese ausserordentlich sinnreiche Einrichtung war nun bisher unbekannt und wir glaubten Hrn. Ossent dazu gratuliren zu müssen, er lehnte jedoch die Ehre der Erfindung ab, indem er die gleiche Einrichtung in Deutschland schon gesehen haben will. Die ganze Anlage muss als ein Meisterstück bezeichnet werden, die Hrn. Ossent zu grösster Ehre gereicht.

Gleich meisterhaft ist die Sägerei eingerichtet, welche im Stande ist, jährlich 12 000 m<sup>2</sup> Marmorplatten zu liefern, die dünnste Dimension beträgt 1 cm. Ausser den sechs Sägen, wovon einige für 20 bis 25 Blätter eingerichtet sind, enthält das Gebäude noch zwei Polirmaschinen und eine Drehbank, um façonnirte Marmorarbeit zu fertigen.

Am Fusse des Berges, ganz in der Nähe der Sägerei, entspringt ein Bach, welcher stark genug ist, um während der Sommermonate die Sägerei zu treiben. Während der Wintermonate dagegen fliesst nicht Wasser genug, dafür ist eine 25-pferdige Dampfmaschine aufgestellt, welche gegenwärtig im Gange ist. Die verschiedenen Bestandtheile für die Bahn sowohl als für die Sägerei wurden von folgenden Fabrikanten geliefert:

Th. Bell & Cie. in Kriens lieferten den prachtvollen Mechanismus für das Herablassen der Züge.

R. Roy & Cie. in Vivis lieferten die Turbine und einzelne Details für die Seilbahn.

Gebrüder Sulzer in Winterthur lieferten die Ventil-Dampfmaschine, die schön genug ist und so gut arbeitet, dass man sie sofort an eine Ausstellung senden könnte.

Socin & Wick in Basel lieferten die schöne Transmission.

Lommel in Monthey lieferte die soliden Wagen.

Oechslin in Schaffhausen das Drahtseil.

Wer nähere Auskunft über die Marmorarten, deren Preis, Lieferzeit etc. etc. zu haben wünscht, möge sich an den würdigen Collegen des Hrn. Ossent wenden, an den commerciellen Director Emile Krug, welcher sein Bureau in Saxon hat.

Olten, den 24. April 1881.

N. R.

## Brünig-Bahn.

Der Gedanke, zwischen den beiden hauptsächlichsten und wichtigsten Sammelplätzen des schweizerischen Fremdenverkehrs, den Ufern des Briener- und Vierwaldstättersee's, eine Schienenverbindung zu schaffen, ist schon im Jahre 1869 von den beteiligten Kreisen in Anregung gebracht worden. Nachdem der Bau der Gotthardbahn als gesichert betrachtet werden konnte, machte sich im Berner-Oberland das Bestreben der Herstellung einer möglichst vortheilhaften Verbindung mit dem damaligen Ausgangspunkt dieser grossen Transitlinie: Luzern, geltend. Ein Comité, das die Herstellung einer Touristenbahn zwischen Brienz und Luzern anstrebte, wurde gebildet. Dasselbe reichte unter'm 9. Mai 1871 ein Subventionsgesuch an den Grossen Rath in Bern ein, welcher am 3. November gleichen Jahres dieses Gesuch behandelte. Da das Unternehmen jedoch technisch und finanziell noch zu wenig vorbereitet war, so wurde von der Zuerkennung einer bestimmten Subventionssumme abstrahirt, dagegen grundsätzlich die Berechtigung des eingereichten Gesuches, als im Interesse des Cantons liegend, ausgesprochen und demselben die Staatsunterstützung in Aussicht gestellt. Im November 1873 erfolgte eine erneuerte Eingabe an den Grossen Rath, die den Erfolg hatte, dass diese Behörde dem Project eine Subvention von 2 500 000 Fr. zuerkamte. Durch die Volksabstimmung vom 28. Februar 1875 wurde diesem Beschlusse die Sanction ertheilt. An die Subvention war jedoch die bekannte Bedingung geknüpft, dass das Gründungscomité innert sechs Jahren beim Grossen Rathe den Finanzausweis zu leisten habe, ansonst die zugesicherte Subvention hinfällig würde.

Die Aufgabe, welche sich das Berner-Oberland mit der Erstellung der Brünigbahn gesetzt hatte, war keine leichte. Schwierigkeiten aller Art thürmten sich auf. Die bedeutende Handelskrisis der letzten Jahre, unter der namentlich die Fremdenindustrie stark zu leiden hatte, machte sich auch auf dem Gebiete der Eisenbahnen in hohem Grade fühlbar. Projecte, deren Realisirung früher leicht gewesen wäre, wurden in ihrer Ausführung erschwert, wenn nicht verunmöglicht. Auch in der Auffindung des für die eigenthümlichen Verhältnisse dieser Bahn zutreffenden Bau- und Betriebssystems lagen Schwierigkeiten. Schon der erste Techniker, welcher sich im Jahre 1869 mit der Brünigbahn beschäftigte, Herr Oberst La Nicea, wies darauf hin, dass zum Zwecke der Ueberwindung grösserer Steigungen eines der verschiedenen, damals im Studium begriffenen Bergbahnsysteme zur Anwendung kommen müsse. Da jedoch diese Frage zu jener Zeit technisch noch nicht abgeklärt war, so gelangte man zu keinem bestimmten Schlusse. Das ursprünglich von Ingenieur Blotnitzki ausgearbeitete Project, welches eine normalspurige Bahn mit Steigungen bis auf 50 0/0 und Minimalradien bis auf 180 m voraussah, scheiterte an dem zu hohen Kostenvoranschlag. Erst der jüngsten Zeit blieb es vorbehalten, ein Project zur Ausarbeitung zu bringen, welches allen Anforderungen, die an eine derartige Bahn gestellt werden können, entspricht und das auch die schwierige Klippe der allzu hohen Baukosten in glücklicher Weise umgangen hat. Es ist dies das Project, das die Herren Ingenieure Zschokke und Ott aufgestellt haben und das sich in dem kürzlich erschienenen Bericht des Gründungscomité's der Brünigbahn an den Regierungsrath des Cantons Bern einlässlich beschrieben findet.

Wir entnehmen dem betreffenden Berichte Nachstehendes:

„Das neue Project steht auf folgenden Grundlagen:

Es soll die Schienenverbindung zwischen dem Briener- und Vierwaldstättersee hergestellt werden und zwar so, dass das Betriebsmaterial der Bahn fortlaufend die ganze Linie befahren kann. Die Gesamtkosten sollen sieben Millionen Franken nicht übersteigen. Die Bahn soll so construirt sein und ausgerüstet werden, dass sie

- wenn nöthig auf ihrer ganzen Länge auch im Winter befahren werden kann.
- dass sie aber vom 1. Mai bis 31. October auf ihrer ganzen Länge, vom 1. November bis 30. April auf den Thalbahnstrecken