

**Zeitschrift:** Die Eisenbahn = Le chemin de fer  
**Herausgeber:** A. Waldner  
**Band:** 14/15 (1881)  
**Heft:** 19

**Artikel:** Brünig-Bahn  
**Autor:** [s.n.]  
**DOI:** <https://doi.org/10.5169/seals-9388>

### **Nutzungsbedingungen**

Die ETH-Bibliothek ist die Anbieterin der digitalisierten Zeitschriften. Sie besitzt keine Urheberrechte an den Zeitschriften und ist nicht verantwortlich für deren Inhalte. Die Rechte liegen in der Regel bei den Herausgebern beziehungsweise den externen Rechteinhabern. [Siehe Rechtliche Hinweise.](#)

### **Conditions d'utilisation**

L'ETH Library est le fournisseur des revues numérisées. Elle ne détient aucun droit d'auteur sur les revues et n'est pas responsable de leur contenu. En règle générale, les droits sont détenus par les éditeurs ou les détenteurs de droits externes. [Voir Informations légales.](#)

### **Terms of use**

The ETH Library is the provider of the digitised journals. It does not own any copyrights to the journals and is not responsible for their content. The rights usually lie with the publishers or the external rights holders. [See Legal notice.](#)

**Download PDF:** 15.03.2025

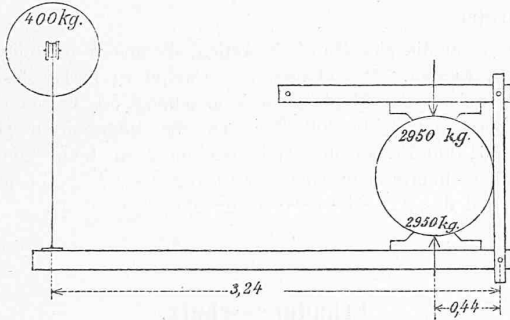
**ETH-Bibliothek Zürich, E-Periodica, <https://www.e-periodica.ch>**

Durch dieses Rad wird die liegende Welle des Windflügels in Bewegung gesetzt: Uebersetzungsverhältniss 19 : 94 oder 1 : 5 ungefähr.

Bei einer Fahrgeschwindigkeit von 0,50 m macht die Seilrolle ungefähr 4,35 Umdrehungen in der Minute; die stehende Welle  $\frac{4,35 \times 90}{11} = 35,6$  und der Windflügel ca. 178 Touren.

Der Windflügel bildet ein dreiarmiges Schaufelrad von 3 m äusserem Durchmesser, die Schaufeln sind 1,10 m breit und 0,90 m hoch, so dass die Gesamtoberfläche ungefähr 3 m<sup>2</sup> beträgt.

Die am Umfang der Seilrolle wirkende Kraft steht zu der am Umfang des Bremsrades nöthigen im Verhältniss von 3,73 zu 1. Die grösste Spannungsdifferenz, welche am Anfang der Seilrolle zur



Geltung kommt, beträgt ungefähr 4000 kg und diese Kraft erfordert am Umfang des Bremsrades einen Widerstand von  $\frac{4000}{3,73} = \infty 1072$  kg,

welche bei Annahme eines Reibungscoefficienten von 18—20 0/0 durch ein auf die Bremshebel wirkendes Gegengewicht von 400 kg erzeugt werden. Diese Bremsvorrichtung wird übrigens nur zum Anhalten gebraucht, oder, wenn man bei sehr schweren Ladungen von mehr als 6000 kg langsamer fahren will, als es durch die Regulierung des Windflügels geschehen würde. Wenn der Durchmesser des Kreises, den die Schwerpunkte der Schaufeln des Windflügels beschreiben, zu 2,20 m angenommen wird, so muss der Luftwiderstand den 40sten Theil der auf die Seilrolle wirkenden Kraft ausmachen. In Folge der ziemlich bedeutenden Reibungen, welche die Bewegung und die grossen, auf den ganzen Mechanismus wirkenden Kräfte hervorbringen, stellt sich dieses Verhältniss in Wirklichkeit übrigens günstiger, so dass die Fahrgeschwindigkeit geringer ausfällt, als angenommen wurde, ein Umstand, dem durch Verminderung der Schaufeloberfläche des Windflügels leicht abgeholfen werden könnte, der aber vorläufig noch sehr passend ist.

Diese ausserordentlich sinnreiche Einrichtung war nun bisher unbekannt und wir glaubten Hrn. Ossent dazu gratuliren zu müssen, er lehnte jedoch die Ehre der Erfindung ab, indem er die gleiche Einrichtung in Deutschland schon gesehen haben will. Die ganze Anlage muss als ein Meisterstück bezeichnet werden, die Hrn. Ossent zu grösster Ehre gereicht.

Gleich meisterhaft ist die Sägerei eingerichtet, welche im Stande ist, jährlich 12 000 m<sup>2</sup> Marmorplatten zu liefern, die dünnste Dimension beträgt 1 cm. Ausser den sechs Sägen, wovon einige für 20 bis 25 Blätter eingerichtet sind, enthält das Gebäude noch zwei Polirmaschinen und eine Drehbank, um façonnirte Marmorarbeit zu fertigen.

Am Fusse des Berges, ganz in der Nähe der Sägerei, entspringt ein Bach, welcher stark genug ist, um während der Sommermonate die Sägerei zu treiben. Während der Wintermonate dagegen fliesst nicht Wasser genug, dafür ist eine 25-pferdige Dampfmaschine aufgestellt, welche gegenwärtig im Gange ist. Die verschiedenen Bestandtheile für die Bahn sowohl als für die Sägerei wurden von folgenden Fabrikanten geliefert:

Th. Bell & Cie. in Kriens lieferten den prachtvollen Mechanismus für das Herablassen der Züge.

R. Roy & Cie. in Vivis lieferten die Turbine und einzelne Details für die Seilbahn.

Gebrüder Sulzer in Winterthur lieferten die Ventil-Dampfmaschine, die schön genug ist und so gut arbeitet, dass man sie sofort an eine Ausstellung senden könnte.

Socin & Wick in Basel lieferten die schöne Transmission.

Lommel in Monthey lieferte die soliden Wagen.

Oechslin in Schaffhausen das Drahtseil.

Wer nähere Auskunft über die Marmorarten, deren Preis, Lieferzeit etc. etc. zu haben wünscht, möge sich an den würdigen Collegen des Hrn. Ossent wenden, an den commerciellen Director Emile Krug, welcher sein Bureau in Saxon hat.

Olten, den 24. April 1881.

N. R.

## Brünig-Bahn.

Der Gedanke, zwischen den beiden hauptsächlichsten und wichtigsten Sammelplätzen des schweizerischen Fremdenverkehrs, den Ufern des Briener- und Vierwaldstättersee's, eine Schienenverbindung zu schaffen, ist schon im Jahre 1869 von den beteiligten Kreisen in Anregung gebracht worden. Nachdem der Bau der Gotthardbahn als gesichert betrachtet werden konnte, machte sich im Berner-Oberland das Bestreben der Herstellung einer möglichst vortheilhaften Verbindung mit dem damaligen Ausgangspunkt dieser grossen Transitlinie: Luzern, geltend. Ein Comité, das die Herstellung einer Touristenbahn zwischen Brienz und Luzern anstrebte, wurde gebildet. Dasselbe reichte unter'm 9. Mai 1871 ein Subventionsgesuch an den Grossen Rath in Bern ein, welcher am 3. November gleichen Jahres dieses Gesuch behandelte. Da das Unternehmen jedoch technisch und finanziell noch zu wenig vorbereitet war, so wurde von der Zuerkennung einer bestimmten Subventionssumme abstrahirt, dagegen grundsätzlich die Berechtigung des eingereichten Gesuches, als im Interesse des Cantons liegend, ausgesprochen und demselben die Staatsunterstützung in Aussicht gestellt. Im November 1873 erfolgte eine erneuerte Eingabe an den Grossen Rath, die den Erfolg hatte, dass diese Behörde dem Project eine Subvention von 2 500 000 Fr. zuerkamte. Durch die Volksabstimmung vom 28. Februar 1875 wurde diesem Beschlusse die Sanction ertheilt. An die Subvention war jedoch die bekannte Bedingung geknüpft, dass das Gründungscomité innert sechs Jahren beim Grossen Rathe den Finanzausweis zu leisten habe, ansonst die zugesicherte Subvention hinfällig würde.

Die Aufgabe, welche sich das Berner-Oberland mit der Erstellung der Brünigbahn gesetzt hatte, war keine leichte. Schwierigkeiten aller Art thürmten sich auf. Die bedeutende Handelskrisis der letzten Jahre, unter der namentlich die Fremdenindustrie stark zu leiden hatte, machte sich auch auf dem Gebiete der Eisenbahnen in hohem Grade fühlbar. Projecte, deren Realisirung früher leicht gewesen wäre, wurden in ihrer Ausführung erschwert, wenn nicht verunmöglicht. Auch in der Auffindung des für die eigenthümlichen Verhältnisse dieser Bahn zutreffenden Bau- und Betriebssystems lagen Schwierigkeiten. Schon der erste Techniker, welcher sich im Jahre 1869 mit der Brünigbahn beschäftigte, Herr Oberst La Nicea, wies darauf hin, dass zum Zwecke der Ueberwindung grösserer Steigungen eines der verschiedenen, damals im Studium begriffenen Bergbahnsysteme zur Anwendung kommen müsse. Da jedoch diese Frage zu jener Zeit technisch noch nicht abgeklärt war, so gelangte man zu keinem bestimmten Schlusse. Das ursprünglich von Ingenieur Blotnitzki ausgearbeitete Project, welches eine normalspurige Bahn mit Steigungen bis auf 50 0/0 und Minimalradien bis auf 180 m voraussah, scheiterte an dem zu hohen Kostenvoranschlag. Erst der jüngsten Zeit blieb es vorbehalten, ein Project zur Ausarbeitung zu bringen, welches allen Anforderungen, die an eine derartige Bahn gestellt werden können, entspricht und das auch die schwierige Klippe der allzu hohen Baukosten in glücklicher Weise umgangen hat. Es ist dies das Project, das die Herren Ingenieure Zschokke und Ott aufgestellt haben und das sich in dem kürzlich erschienenen Bericht des Gründungscomité's der Brünigbahn an den Regierungsrath des Cantons Bern einlässlich beschrieben findet.

Wir entnehmen dem betreffenden Berichte Nachstehendes:

„Das neue Project steht auf folgenden Grundlagen:

Es soll die Schienenverbindung zwischen dem Briener- und Vierwaldstättersee hergestellt werden und zwar so, dass das Betriebsmaterial der Bahn fortlaufend die ganze Linie befahren kann. Die Gesamtkosten sollen sieben Millionen Franken nicht übersteigen. Die Bahn soll so construirt sein und ausgerüstet werden, dass sie

- wenn nöthig auf ihrer ganzen Länge auch im Winter befahren werden kann.
- dass sie aber vom 1. Mai bis 31. October auf ihrer ganzen Länge, vom 1. November bis 30. April auf den Thalbahnstrecken

Brienz—Meiringen und Diechtersmatt—Alpnach-Stad befahren werden muss;

- c. dass sie einen Verkehr von 150 000 Personen und 12 500 t Güter (Annahmen des frühern Projectes) in beiden Richtungen zu bewältigen vermag, in der Meinung, dass durch eventuelle Vermehrung des Betriebsmaterials ein entsprechend vergrößerter Verkehr gleich gut bewältigt werden kann;
- d. dass die Betriebskosten möglichst reducirt, immerhin in einem solchen Verhältnisse zu den Bruttoeinnahmen stehen, dass ein genügender Einnahmenüberschuss zu Gunsten des Baucapitals erhältlich gemacht werden kann.

Die Brünigbahn soll die Bestimmung haben, den Local-Verkehr im Berner-Oberland und im Canton Unterwalden, sowie die Touristenbewegung zwischen Interlaken und Luzern zu bedienen. Da der Personenverkehr den Güterverkehr bedeutend überwiegen wird, so ist bei der Anlage der Bahn vorzugsweise für den ersteren zu sorgen; weil die Bahn gleichzeitig hauptsächlich auf den Sommerverkehr angewiesen ist, so muss sie bei aller Solidität mit möglichster Oeconomie angelegt werden. Dieser Zweck wird mittelst Anwendung einer Spurweite von 1 m auf der ganzen Bahn, nebst starken Steigungen und Curven mit kleinen Radien auf der Bergstrecke über den Brünig erreicht.

**Tracé.** Von Kienholz bei Brienz, wo sich die Endstation befindet, eventuell von der Dampfschifflandungsstelle in Tracht, führt die Bahn nach der Aare hin, überschreitet dieselbe unweit ihrer Mündung in den Brienzensee und erreicht, den linken Aardamm benutzend, die Station Brienzwyler bei der Wylerbrücke. Den linken Aardamm weiter benutzend auf einer Länge von ca. 8 km, überschreitet die Bahn gegenüber Hausen wieder die Aare und zieht südlich dieser Ortschaft vorbei nach Meiringen, wo an der Westseite des Dorfes eine Kopfstation angelegt wird. Länge: Brienz bis Meiringen 12 600 m.

Von Meiringen wird die gleiche Linie benutzt bis gegen Hausen, von wo nach dem Brünig abgezweigt und längs dem Bergabhänge in westlicher Richtung die Passhöhe des Brünig, 992 m über Meer, erreicht wird, mit Station auf der Cantonsgrenze von Bern und Unterwalden. Hier wendet sich die Bahn direct nach Norden und gelangt über Lungern nach Diechtersmatt am Sarnersee, wo die Bergbahn aufhört. Von Diechtersmatt verfolgt die Bahn das östliche Ufer des Sarnersees über Sachseln bis Sarnen, überschreitet die Aa, deren linken Ufer sie folgt, und erreicht bei einer Gesamtlänge von 45,4 km den Vierwaldstättersee bei Alpnach-Stad.

**Steigungen.** Das Längenprofil zerfällt in drei Abtheilungen: Die Thalbahn Brienz—Meiringen, mit einer Maximalsteigung von 12 ‰ und einer durchschnittlichen Steigung von 2,5 ‰, hat eine Länge von 12,6 km.

Die Bergbahn Meiringen—Diechtersmatt hat eine Maximalsteigung von 12 ‰ und durchschnittlich 8 ‰ bei einer Länge von 5,4 km auf Bernerseite, auf Unterwaldnerseite ein Maximalgefäll von 10 ‰ und durchschnittlich 4,3 ‰ bei einer Länge von 12,25 km.

Die Thalbahn Diechtersmatt—Alpnach mit 2,7 ‰ durchschnittlichem und 12 ‰ Maximalgefäll hat eine Länge von 15,15 km.

Gesamtlänge der Thalbahn 27,75 km

„ „ Bergbahn 17,65 „

45,40 km

**Krümmungsverhältnisse.** Bei der Thalbahn sind Minimalradien der Curven von 150 m angenommen, während der Radius für die Bergbahn constant 120 m bleibt.

**Spurweite, Schienenlage, Bauzeit.** Die Spurweite beträgt durchgehend 1 m. Auf den Thalbahnstrecken ist der Oberbau gleich wie auf andern Adhäsionsbahnen ausgeführt, während auf der Bergbahnstrecke eine mittlere Zahnschiene auf Sätteln eingeschaltet wird. Die Bauzeit beträgt zwei Jahre.

**Betriebsmaterial.** Die zur Verwendung kommenden acht Locomotiven sind von zweierlei Construction. Diejenigen der Thalbahn sind leichte Adhäsionsmaschinen von 10 t Gewicht im dienstfähigen Zustande; diejenigen der Bergbahn Zahnradmaschinen nach dem gemischten System Riggenbach's, mit der Fähigkeit ohne Unterbrechung von Zahnschienenrampen auf Adhäsionsbahn überzugehen und zu fahren, im dienstfähigen Zustande 15 t wiegend. Die 20 Personenwagen verschiedener Grösse sind nach englischem Systeme gebaut, zum Einsteigen von der Seite, und bieten zusammen 816 Sitzplätze.

**Anlagekosten.** Die Anwendung der Schmalspur- und Zahnschienenrampen ermöglicht beim Bau der Bahn eine grosse Oeconomie, daher kann auch die Section von Brienz bis Alpnach-Stad für rund 7 000 000 Fr. oder 154 000 Fr. per Kilometer hergestellt werden.<sup>4</sup>

Auf Grundlage dieser Bestimmungen anerboten sich die Herren Zschokke und Ott den Bau der Bahn (incl. Rollmaterial etc. etc.) „à forfait“ zu übernehmen gegen eine Pauschalsumme von:

Fr. 6 320 000. Rechnet man hiezu noch

„ 130 000 für die eventuelle Herstellung der Strecke Kienholz-Tracht und

„ 550 000 für Verwaltungs- und Geldbeschaffungskosten, so ersteigen sich die Gesamtkosten auf:

Fr. 7 000 000

Hievon soll die eine Hälfte in Actien, die andere in Obligationen aufgebracht werden. Das Obligationen-Capital ist bereits fest übernommen. Sobald der Finanzausweis genehmigt ist, hätten sich der Canton Bern mit 2 500 000 Fr. und die interessirten Gemeinden mit 261 000 Fr. an der Actienzeichnung zu betheiligen. Die Rentabilitätsrechnung sieht eine Verzinsung des Obligationencapitals von 5 ‰ und des Actiencapitals von gegen 3 ‰ voraus.

## Erfindungsschutz.

Der, den Lesern unserer Zeitschrift aus Nr. 17 bekannte Herr Einsender macht von der Loyalität, die er von uns erwartet, einen etwas ausgiebigen Gebrauch, indem er uns folgende Erwiderung zur Aufnahme einsendet:

Gestatten Sie mir, zu Ihren Bemerkungen, welche Sie meiner Entgegnung in der vorletzten Nummer Ihrer verehrlichen Zeitschrift anschliessen, noch einige Worte beizufügen.

Sie werfen mir und, wie ich glaube, mit Unrecht irrthümliche Auffassung über die Autorschaft Ihres Artikels in Nr. 16 vor. Meines Wissens spreche ich aber weder von einem Correspondenten, noch von einem Einsender, sondern stets vom „Verfasser“. Ob dieser zu den Correspondenten oder zum Redactionspersonal gehört, ist für mich bei Abfassung meiner Erwiderung von secundärer Bedeutung gewesen.

Sie sagen ferner: „Wenn aber dem wirklich so ist, warum wendet sich Herr Z. im Winterthurer „Landbote“, der doch mit den Petenten in irgend welchem Connex stehen muss, da er die *Petition schon am 13. April veröffentlichen konnte* etc. Ich sage Ihnen unverholen, dass ich erstaunt war, in der Presse erst am 13. April von der Existenz unserer Petition etwas zu erfahren. Ich kann Sie des Bestimmtesten versichern, dass schon in den ersten Tagen April verschiedene Exemplare der Petition in Basel, Zürich, Glarus, Winterthur etc. in Händen von Interessenten lagen und da die ganze Angelegenheit nicht geheim betrieben wurde, so konnte ebenso gut wie der „Landbote“ unseres Erachtens auch ein anderes Blatt zur Kenntniss des Inhaltes der Petition gelangen. Wenn Sie nun auf unbegründeten, blossen Verdacht hin: Die Petenten stehen in irgend welchem Connex mit Herrn Z. im „Landbote“, eine Reihe von Beschuldigungen auf uns häufen, so erlauben Sie mir, ein solches Verfahren mindestens als ungerecht zu bezeichnen.

Dass wir mit unserer Petition etwas spät kamen, gebe ich gern zu. Die Schuld hieran liegt aber nur zum geringsten Theil bei uns. Erst als wir uns überzeugen mussten, dass wir von patentfreundlicher Seite sehr wenig Aussicht auf Unterstützung unserer Bestrebungen erwarten durften, schritten wir zur Selbsthilfe. Wie gut wir daran gethan haben, beweisen Sie mit Ihren eigenen Worten! Sie leiten die Darlegung Ihres Standpunktes in der letzten Nummer mit folgenden Worten ein: „Nachdem wir durch die unverkürzte und unveränderte Wiedergabe obiger Zuschrift den Beweis dafür geleistet zu haben glauben, dass wir Diejenigen, welche durch die Frage des Patentschutzes in Mitleidenschaft gezogen werden, ihre Ansichten ungeschmälert äussern lassen!) — auch wenn dieselben den unsrigen

<sup>1)</sup> Für die ungeschmälerte Aufnahme meiner ersten Erwiderung bin ich der Redaction sehr dankbar, jedoch gestehe ich offen, dass ich, auf deren Loyalität bauend, eine andere Behandlung nicht erwartet habe; denn im Organ der G. e. P. wird einem Mitglied der Gesellschaft die Veröffentlichung einer sachlichen Erwiderung auf einen in derselben Zeitschrift erschienenen Angriff nicht verweigert werden.